

ASSEMBLY INSTRUCTION

SKU CODE: (N708P180149-N708P180150-N708P180151)

Warning: You must read this before continuing

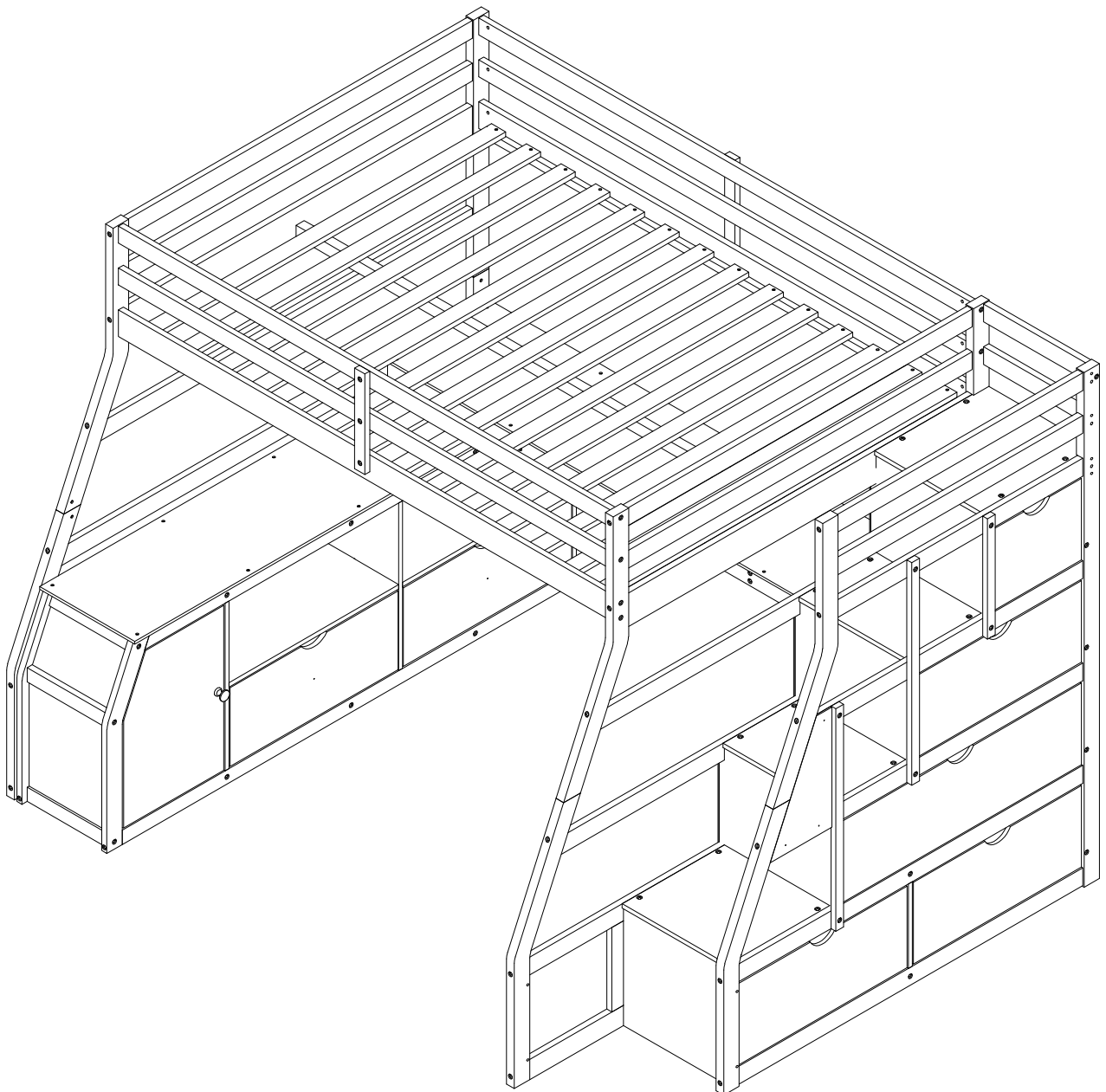
INSTRUCTIONS DE MONTAGE

SKU NUMBER: (N708P180149-N708P180150-N708P180151)

Attention: Vous devez lire ceci avant de continuer

This set is included 3 boxes if don't receive full 3 boxes please contact our customer service team

Ce set est livré en 3 boîtes. Si vous ne recevez pas un jeu complet de 3 boîtes, veuillez contacter notre service clientèle.



If you have any questions, please feel free to contact us.
Email: Lowes.team@qualfurn.net

! SAFETY WARNINGS !

1. This bed is designed for use only mattress (es) meeting the following specifications on the upper bunk, and lower bunk

Upper bed Bed Type	Length	Width	Thickness
<i>Full Standard</i>	<i>74" - 75"</i>	<i>53 1/2"</i>	<i>6" max</i>

2. Replacement parts, including additional guardrails, maybe obtained from any of our (GIGACLOUD TECHNOLOGY (USA) INC. 18961 ARENTH AVENUE CITY OF INDUSTRY, CA, 91748) dealers
3. Follow the information on the warnings appearing on the upper bunk bed end structure and on the carton. Do not remove warning label from bed
4. Always use the recommended size mattresses or mattress supports, or both, to help prevent the likelihood of entrapment or falls.
5. Surface of mattress must be at least 5" (127mm) below the upper edge of guardrails
6. Do not allow children under 6 years of age to use the upper bunk.
7. Periodically check and ensure that the guardrail, ladder, and other components are in their proper position, free from damage, and that all connectors are tight.
8. Do not allow horseplay on or under the bed and prohibit jumping on the bed.
9. Always use the ladder for entering and leaving the upper bunkAlways use the ladder for entering and leaving the upper bunk.
10. Do not use substitute part. Contact the manufacture or dealer for replacement part
11. Use of a night light may provide added safety precaution for a child using the upper bunk..
12. Always use guardrails on both long sides of the upper bunk. If the bunk bed will be placed next to the wall, the guardrail that runs the full length of the bed should be placed against the wall to prevent entrapment between the bed and wall.
13. The use of water or sleep flotation mattresses is prohibited
14. STRANGULATION HAZARD - Never attach or hang items to any part of the bunk bed that are not designed for use with the bed; for example, but not limited to, hook, belts and jump ropes
15. Keep these instruction for future reference
16. Prohibit more than one person on upper bunk
17. We recommend assembling your bunk bed on the shipping carton to protect your floor or carpet
18. Be certain all staples are out of the box before beginning assembly on the shipping carton.

! AVERTISSEMENTS DE SÉCURITÉ !

1. Ce lit est conçu pour utiliser uniquement des matelas répondant aux spécifications suivantes sur la couchette supérieure.

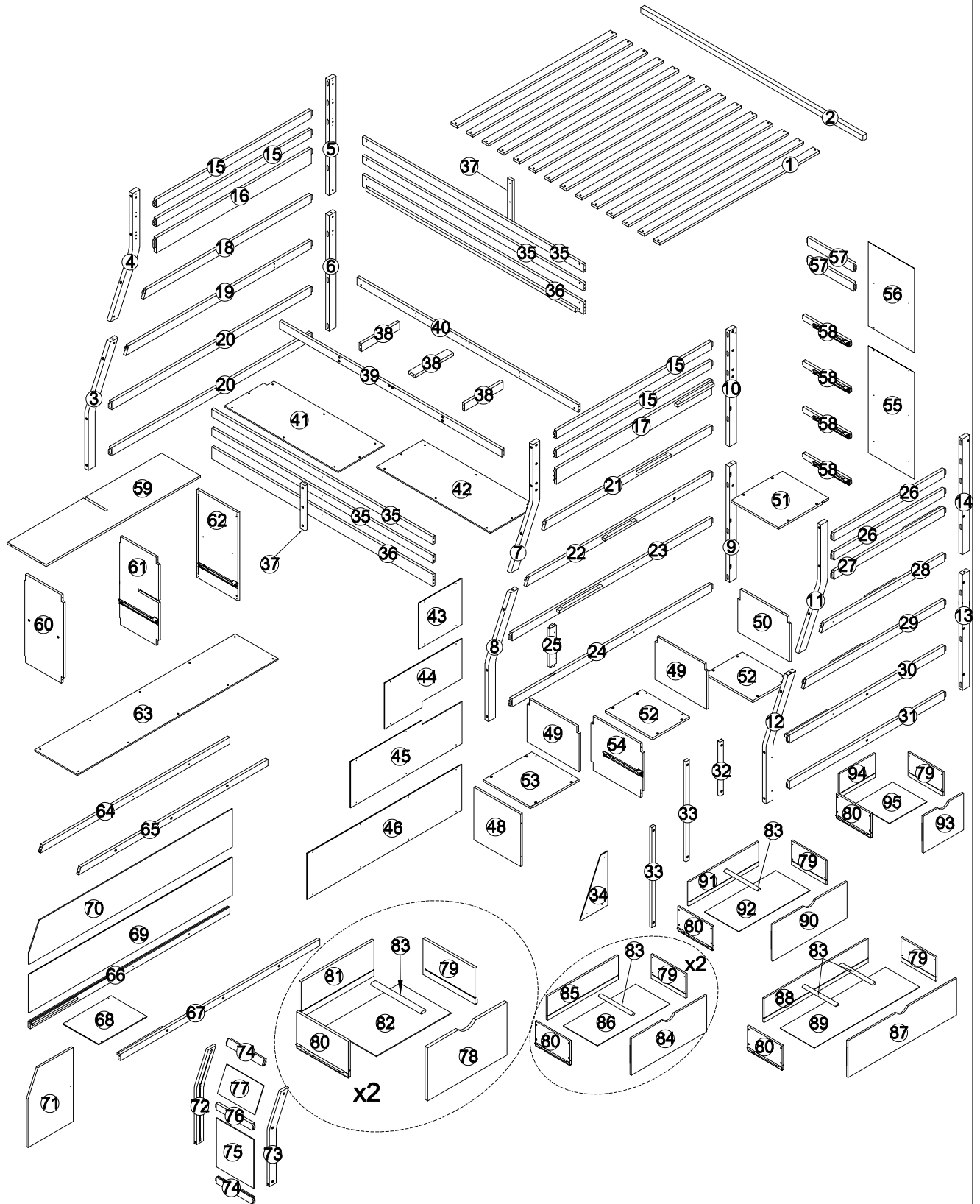
Lit superposé supérieur

Type de lit	Longueur	Largeur	Épaisseur
<i>Norme complète</i>	<i>74" - 75"</i>	<i>53 1/2"</i>	<i>6" max</i>

2. *Les pièces de rechange, y compris les garde-corps supplémentaires, peuvent être obtenues auprès de l'un de nos revendeurs (GIGACLOUD TECHNOLOGY (USA) INC. 18961 ARENTH AVENUE CITY OF INDUSTRY, CA, 91748).*
3. *Suivez les informations sur les avertissements apparaissant sur la structure d'extrémité supérieure du lit superposé et sur le carton. Ne retirez pas l'étiquette d'avertissement du lit*
4. *Utilisez toujours des matelas ou des supports de matelas de taille recommandée, ou les deux, pour éviter tout risque de coincement ou de chute.*
5. *La surface du matelas doit être à au moins 5 po (127 mm) sous le bord supérieur des garde-corps*
6. *Ne laissez pas les enfants de moins de 6 ans utiliser le lit supérieur.*
7. *Vérifiez et assurez-vous périodiquement que le garde-corps, l'échelle et les autres composants sont dans leur position correcte, exempts de dommages et que tous les connecteurs sont bien serrés.*
8. *Ne permettez pas les chahuts sur ou sous le lit et interdisez de sauter sur le lit.*
9. *Utilisez toujours l'échelle pour entrer et sortir du lit supérieur. Utilisez toujours l'échelle pour entrer et sortir du lit supérieur.*
10. *N'utilisez pas de pièce de rechange. Contactez le fabricant ou le revendeur pour une pièce de rechange*
11. *L'utilisation d'une veilleuse peut fournir une mesure de sécurité supplémentaire pour un enfant utilisant le lit supérieur.*
12. *Utilisez toujours des garde-corps sur les deux côtés longs du lit supérieur. Si le lit superposé doit être placé à côté du mur, le garde-corps qui s'étend sur toute la longueur du lit doit être placé contre le mur pour éviter tout coincement entre le lit et le mur.*
13. *L'utilisation de matelas flottants à eau ou de sommeil est interdite*
14. **RISQUE D'ÉTRANGULATION** - *N'attachez ou ne suspendez jamais d'objets à une partie du lit superposé qui ne sont pas conçus pour être utilisés avec le lit ; par exemple, mais sans s'y limiter, des crochets, des ceintures et des cordes à sauter*
15. *Conservez ces instructions pour référence future*
16. *Interdire plus d'une personne sur la couchette supérieure*
17. *Nous vous recommandons d'assembler votre lit superposé sur le carton d'expédition pour protéger votre sol ou votre tapis.*
18. *Assurez-vous que toutes les agrafes sont sorties de la boîte avant de commencer l'assemblage sur le carton d'expédition.*

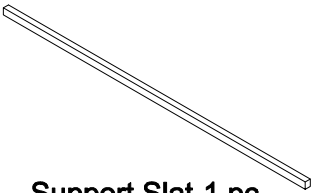

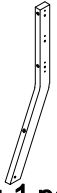

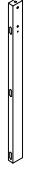








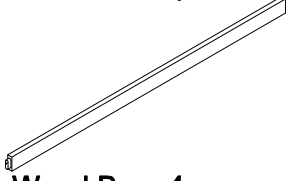

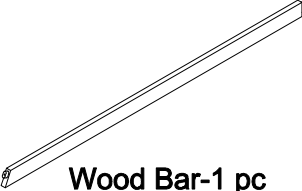
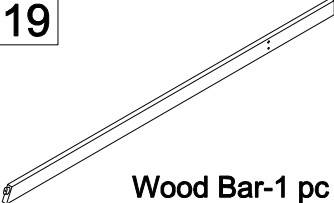


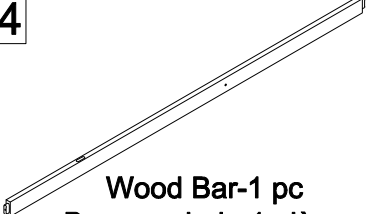

ASSEMBLY INSTRUCTION

INSTRUCTIONS DE MONTAGE



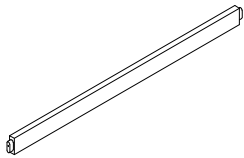
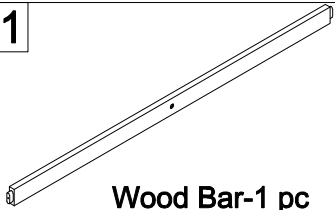

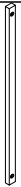
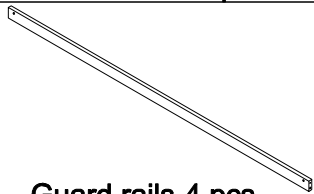
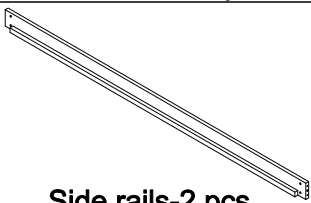

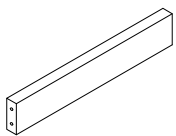
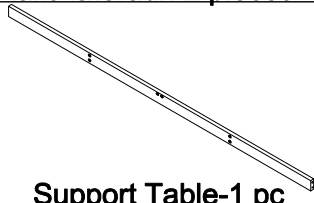
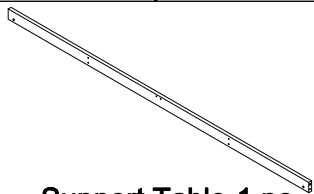
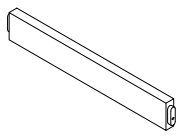


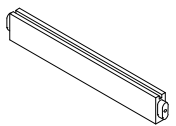
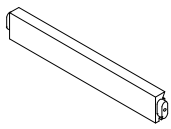
Part List (Box 1-N708P180149)

Liste des pièces (Boîte 1-N708P180149)

<p>2</p>  <p>Support Slat-1 pc Latte de support-1 pièce</p>	<p>3</p>  <p>Leg-1 pc Jambe-1 pièce</p>	<p>4</p>  <p>Leg-1 pc Jambe-1 pièce</p>
<p>5</p>  <p>Leg-1 pc Jambe-1 pièce</p>	<p>6</p>  <p>Leg-1 pc Jambe-1 pièce</p>	<p>7</p>  <p>Leg-1 pc Jambe-1 pièce</p>
<p>8</p>  <p>Leg-1 pc Jambe-1 pièce</p>	<p>9</p>  <p>Leg-1 pc Jambe-1 pièce</p>	<p>10</p>  <p>Leg-1 pc Jambe-1 pièce</p>
<p>11</p>  <p>Leg-1 pc Jambe-1 pièce</p>	<p>12</p>  <p>Leg-1 pc Jambe-1 pièce</p>	<p>13</p>  <p>Leg-1 pc Jambe-1 pièce</p>
<p>14</p>  <p>Leg-1 pc Jambe-1 pièce</p>	<p>15</p>  <p>Wood Bars-4 pcs Barres de bois-4 pièces</p>	<p>16</p>  <p>Wood Bar-1 pc Barre en bois-1 pièce</p>
<p>18</p>  <p>Wood Bar-1 pc Barre en bois-1 pièce</p>	<p>19</p>  <p>Wood Bar-1 pc Barre en bois-1 pièce</p>	<p>20</p>  <p>Wood Bars-2 pcs Barres de bois-2 pièces</p>
<p>23</p>  <p>Wood Bar-1 pc Barre en bois-1 pièce</p>	<p>24</p>  <p>Wood Bar-1 pc Barre en bois-1 pièce</p>	<p>25</p>  <p>Wood Bar-1 pc Barre en bois-1 pièce</p>

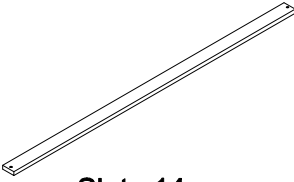


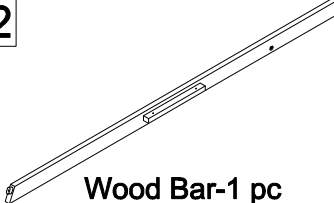
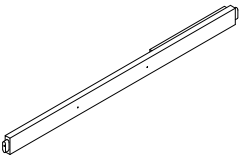
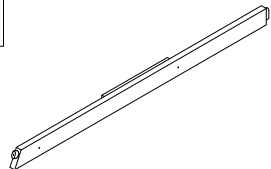

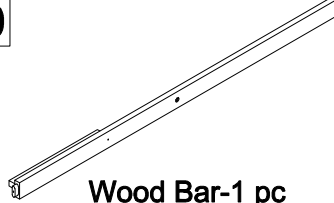
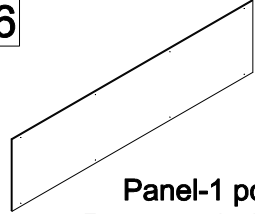
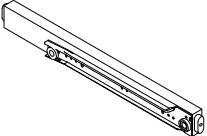
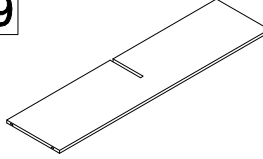
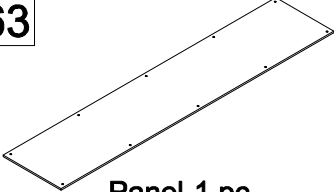

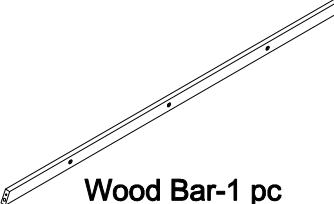

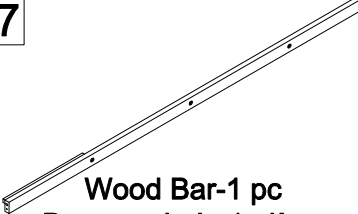
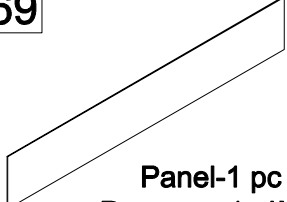
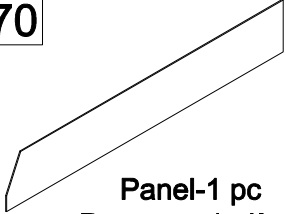
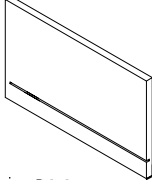
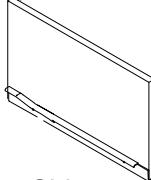
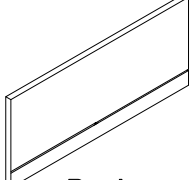
Part List (Box 1-N708P180149)

Liste des pièces (Boîte 1-N708P180149)

<p>26</p>  <p>Wood Bars-2 pcs Barres de bois-2 pièces</p>	<p>31</p>  <p>Wood Bar-1 pc Barre en bois-1 pièce</p>	<p>32</p>  <p>Wood Bar-1 pc Barre en bois-1 pièce</p>
<p>33</p>  <p>Wood Bars-2 pcs Barres de bois-2 pièces</p>	<p>35</p>  <p>Guard rails-4 pcs Garde-corps-4 pièces</p>	<p>36</p>  <p>Side rails-2 pcs Rails latéraux-2 pièces</p>
<p>37</p>  <p>Rails-2 pcs Rails-2 pièces</p>	<p>38</p>  <p>Wood bars-3 pcs Barres de bois-3 pièces</p>	<p>39</p>  <p>Support Table-1 pc Table de support-1 pièce</p>
<p>40</p>  <p>Support Table-1 pc Table de support-1 pièce</p>	<p>57</p>  <p>Wood Bars-2 pcs Barres de bois-2 pièces</p>	<p>72</p>  <p>Leg-1 pc Jambe-1 pièce</p>
<p>73</p>  <p>Leg-1 pc Jambe-1 pièce</p>	<p>74</p>  <p>Wood Bars-2 pcs Barres de bois-2 pièces</p>	<p>76</p>  <p>Wood Bar-1 pc Barre en bois-1 pièce</p>

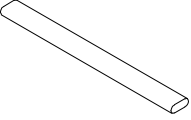
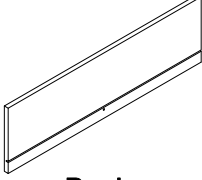

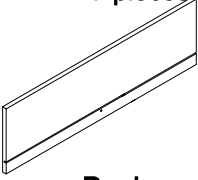
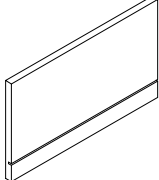
Part List (Box 2-N708P180150)

Liste des pièces (Boîte 2-N708P180150)

<p>1</p>  <p>Slats-14 pcs Lattes-14 pièces</p>	<p>17</p>  <p>Wood Bar-1 pc Barre en bois-1 pièce</p>	<p>21</p>  <p>Wood Bar-1 pc Barre en bois-1 pièce</p>
<p>22</p>  <p>Wood Bar-1 pc Barre en bois-1 pièce</p>	<p>27</p>  <p>Wood Bar-1 pc Barre en bois-1 pièce</p>	<p>28</p>  <p>Wood Bar-1 pc Barre en bois-1 pièce</p>
<p>29</p>  <p>Wood Bar-1 pc Barre en bois-1 pièce</p>	<p>30</p>  <p>Wood Bar-1 pc Barre en bois-1 pièce</p>	<p>46</p>  <p>Panel-1 pc Panneau-1 pièce</p>
<p>58</p>  <p>Wood Bars-4 pcs Barres de bois-4 pièces</p>	<p>59</p>  <p>Panel-1 pc Panneau-1 pièce</p>	<p>63</p>  <p>Panel-1 pc Panneau-1 pièce</p>
<p>64</p>  <p>Wood Bar-1 pc Barre en bois-1 pièce</p>	<p>65</p>  <p>Wood Bar-1 pc Barre en bois-1 pièce</p>	<p>66</p>  <p>Wood Bar-1 pc Barre en bois-1 pièce</p>
<p>67</p>  <p>Wood Bar-1 pc Barre en bois-1 pièce</p>	<p>69</p>  <p>Panel-1 pc Panneau-1 pièce</p>	<p>70</p>  <p>Panel-1 pc Panneau-1 pièce</p>
<p>79</p>  <p>Drawer-Side panels-7 pcs Panneaux latéraux de tiroir-7 pièces</p>	<p>80</p>  <p>Drawer-Side panels-7 pcs Panneaux latéraux de tiroir-7 pièces</p>	<p>81</p>  <p>Drawer-Back panels-2 pcs Panneaux arrière de tiroir-2 pièces</p>


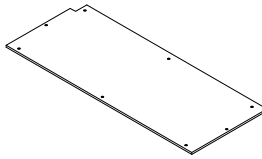
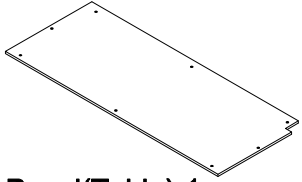
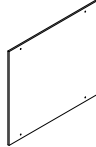
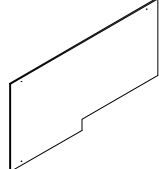
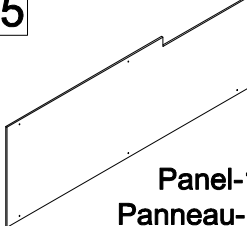
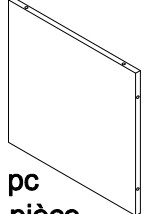
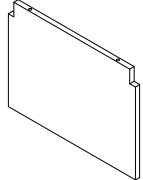
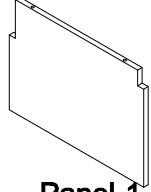
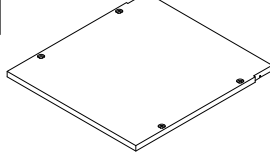
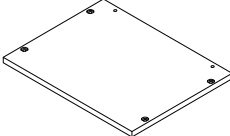
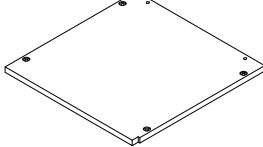
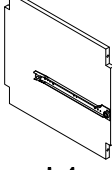

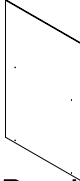

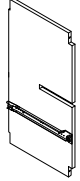
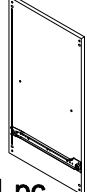
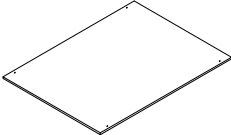

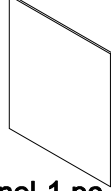
Part List (Box 2-N708P180150)

Liste des pièces (Boîte 2-N708P180150)

<p>83</p>  <p>Drawer-Support Bottom panels-7 pcs Panneaux inférieurs de support de tiroir -7 pièces</p>	<p>85</p>  <p>Drawer-Back panels-2 pcs Panneaux arrière de tiroir-2 pièces</p>	<p>88</p>  <p>Drawer-Back panel-1 pc Panneau arrière du tiroir-1 pièce</p>
<p>91</p>  <p>Drawer-Back panel-1 pc Panneau arrière du tiroir-1 pièce</p>	<p>94</p>  <p>Drawer-Back panel-1 pc Panneau arrière du tiroir-1 pièce</p>	

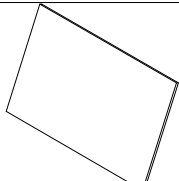
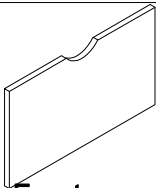
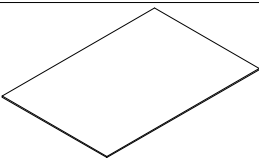
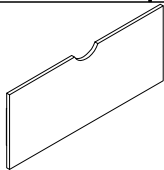
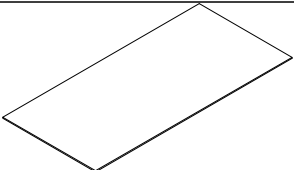
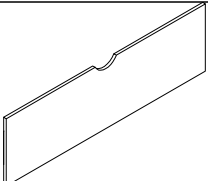
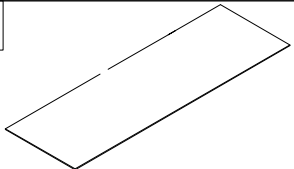
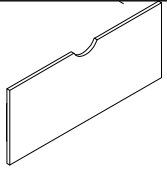
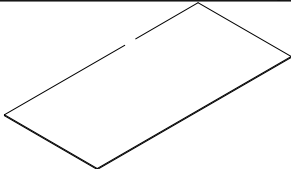
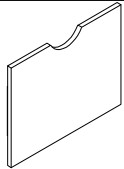
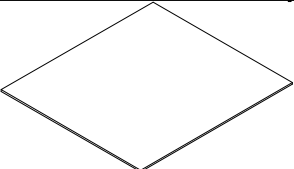
Part List & Hardware List (Box 3-N708P180151)

Liste des pièces et liste du matériel (boîte 3-N708P180151)

<p>34</p>  <p>Panel-1 pc Panneau-1 pièce</p>	<p>41</p>  <p>Panel(Table)-1 pc Panneau (Table)-1 pièce</p>	<p>42</p>  <p>Panel(Table)-1 pc Panneau (Table)-1 pièce</p>
<p>43</p>  <p>Panel-1 pc Panneau-1 pièce</p>	<p>44</p>  <p>Panel-1 pc Panneau-1 pièce</p>	<p>45</p>  <p>Panel-1 pc Panneau-1 pièce</p>
<p>48</p>  <p>Panel-1 pc Panneau-1 pièce</p>	<p>49</p>  <p>Panels-2 pcs Panneaux-2 pièces</p>	<p>50</p>  <p>Panel-1 pc Panneau-1 pièce</p>
<p>51</p>  <p>Panel-1 pc Panneau-1 pièce</p>	<p>52</p>  <p>Panels-2 pcs Panneaux-2 pièces</p>	<p>53</p>  <p>Panel-1 pc Panneau-1 pièce</p>
<p>54</p>  <p>Panel-1 pc Panneau-1 pièce</p>	<p>55</p>  <p>Back Panel-1 pc Panneau arrière-1 pièce</p>	<p>56</p>  <p>Back Panel-1 pc Panneau arrière-1 pièce</p>
<p>60</p>  <p>Panel-1 pc Panneau-1 pièce</p>	<p>61</p>  <p>Panel-1 pc Panneau-1 pièce</p>	<p>62</p>  <p>Panel-1 pc Panneau-1 pièce</p>
<p>68</p>  <p>Panel-1 pc Panneau-1 pièce</p>	<p>71</p>  <p>Door Panel-1 pc Panneau de porte-1 pièce</p>	<p>75</p>  <p>Panel-1 pc Panneau-1 pièce</p>

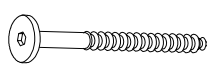
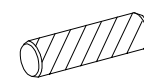

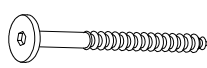
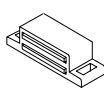
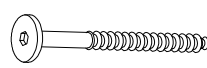
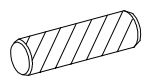
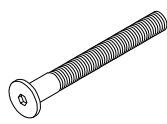
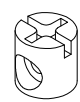
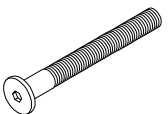


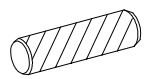
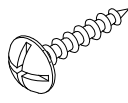

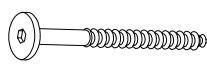
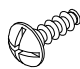
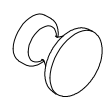


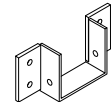
Part List & Hardware List (Box 3-N708P180151)

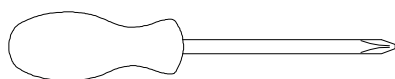
Liste des pièces et liste du matériel (boîte 3-N708P180151)

<p>77</p>  <p>Panel-1 pc Panneau-1 pièce</p>	<p>78</p>  <p>Drawer-Front panels-2 pcs Tiroir-Panneaux avant-2 pièces</p>	<p>82</p>  <p>Drawer-Bottom panels-2 pcs Panneaux inférieurs de tiroir-2 pièces</p>
<p>84</p>  <p>Drawer-Front panels-2 pcs Tiroir-Panneaux avant-2 pièces</p>	<p>86</p>  <p>Drawer-Bottom panels-2 pcs Panneaux inférieurs de tiroir-2 pièces</p>	<p>87</p>  <p>Drawer-Front panel-1 pc Tiroir-Panneau avant-1 pièce</p>
<p>89</p>  <p>Drawer-Bottom panel-1 pc Tiroir-Panneau inférieur-1 pièce</p>	<p>90</p>  <p>Drawer-Front panel-1 pc Tiroir-Panneau avant-1 pièce</p>	<p>92</p>  <p>Drawer-Bottom panel-1 pc Tiroir-Panneau inférieur-1 pièce</p>
<p>93</p>  <p>Drawer-Front panel-1 pc Tiroir-Panneau avant-1 pièce</p>	<p>95</p>  <p>Drawer-Bottom panel-1 pc Tiroir-Panneau inférieur-1 pièce</p>	

Hardware List (Box 3-N708P180151)

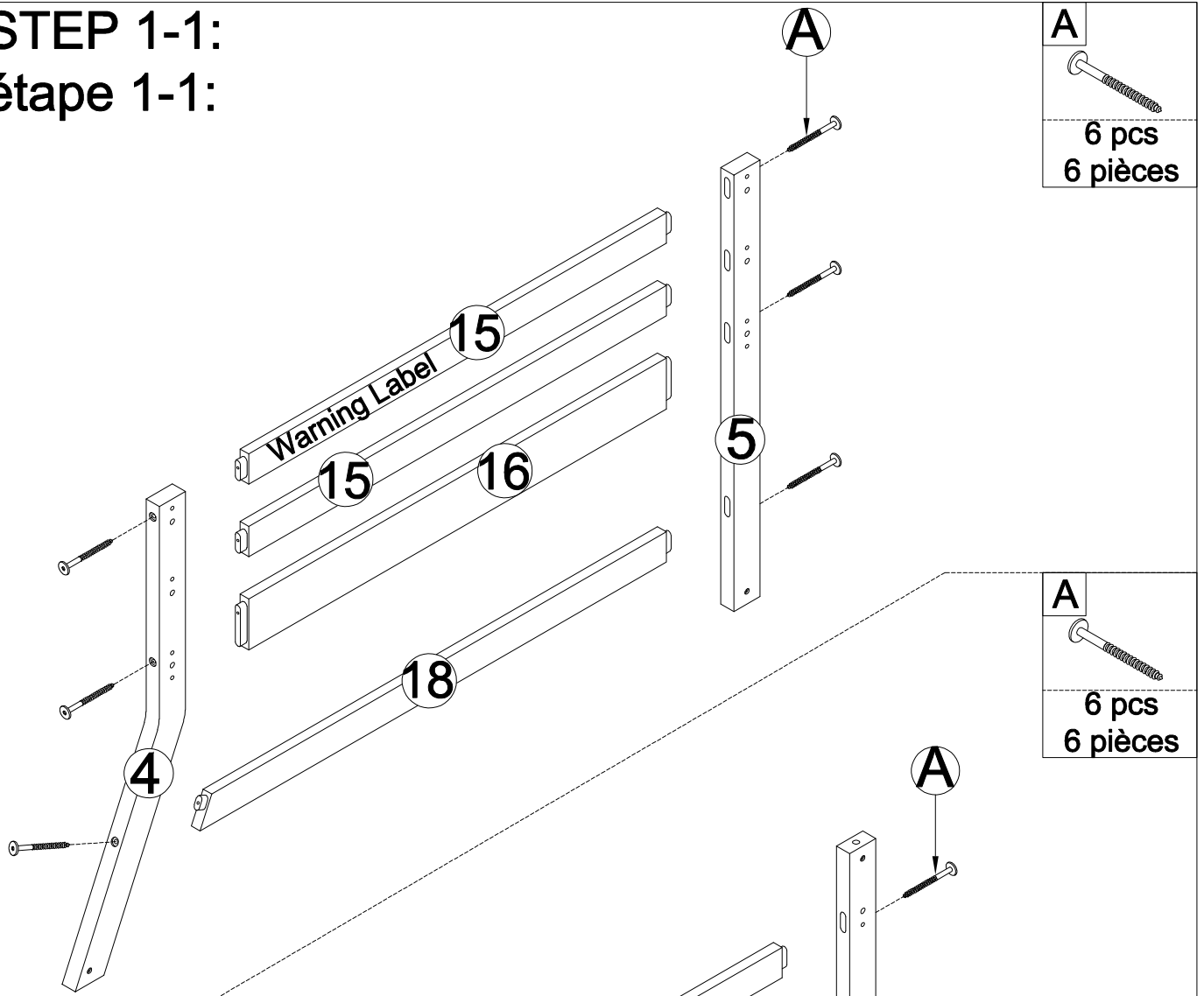
Liste du matériel (boîte 3-N708P180151)

<p>A</p>  <p>Screws 1/4"x80 mm -40 pcs Vis 1/4"x80 mm -40 pièces</p>	<p>B</p>  <p>Wood dowel Ø12 x 70 mm-6 pcs Cheville en bois Ø12 x 70 mm-6 pièces</p>	<p>C</p>  <p>Screws M4 x 20 mm-46 pcs Vis M4 x 20 mm-46 pièces</p>
<p>D</p>  <p>Screws 1/4"x30 mm -30 pcs Vis 1/4"x30 mm -30 pièces</p>	<p>E</p>  <p>Door Catches (45x17x13)-1 pc Loquets de porte (45x17x13)-1 pièce</p>	<p>F</p>  <p>Screws 1/4"x50 mm -26 pcs Vis 1/4"x50 mm -26 pièces</p>
<p>G</p>  <p>Wood dowel Ø10 x 40 mm-16 pcs Cheville en bois Ø10 x 40 mm-16 pièces</p>	<p>H</p>  <p>Bolt Ø1/4" x 80 mm-18 pcs Boulon Ø1/4" x 80 mm-18 pièces</p>	<p>K</p>  <p>Ø1/4" x 13 mm -20 pcs Ø1/4" x 13 mm -20 pièces</p>
<p>L</p>  <p>Bolt Ø1/4" x 70 mm-2 pcs Boulon Ø1/4" x 70 mm-2 pièces</p>	<p>M</p>  <p>Bolt Ø1/4" x 40 mm-2 pcs Boulon Ø1/4" x 40 mm-2 pièces</p>	<p>N</p>  <p>Bolt Ø1/4" x 30 mm-18 pcs Boulon Ø1/4" x 30 mm-18 pièces</p>
<p>O</p>  <p>Wood dowel Ø8 x 30 mm-22 pcs Cheville en bois Ø8 x 30 mm-22 pcs</p>	<p>P</p>  <p>Screws M4 x 15 mm-46 pcs Vis M4 x 15 mm-46 pièces</p>	<p>Q</p>  <p>Screws M4 x 30 mm-91 pcs Vis M4 x 30 mm-91 pièces</p>
<p>R</p>  <p>Screws 1/4"x40mm -6 pcs Vis 1/4"x40mm -6 pièces</p>	<p>S</p>  <p>Ø1/6" x 25 mm-1 pc Ø1/6" x 25 mm-1 pièce</p>	<p>T</p>  <p>Handle Wood-1 pc Manche en bois-1 pièce</p>
<p>X</p>  <p>Screws M3 x 12 mm-6 pcs Vis M3 x 12 mm-6 pièces</p>	<p>Y</p>  <p>Allen Key-1 pc Clé Allen-1 pièce</p>	<p>V</p>  <p>Steel Bracket -2 pcs Support en acier -2 pièces</p>

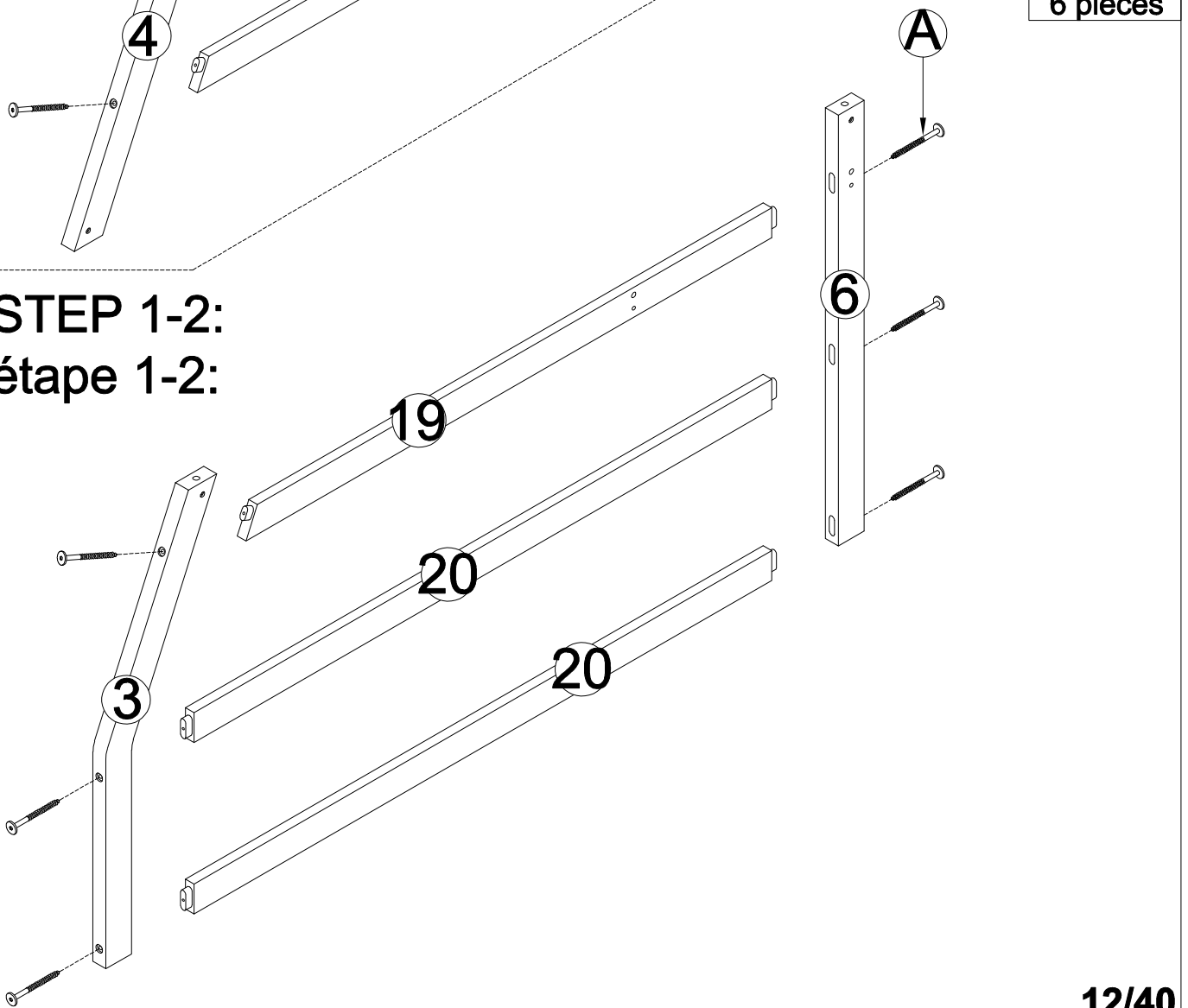


Assembly Tools Required (Not Included)
Outils d'assemblage requis (non inclus)

STEP 1-1:
étape 1-1:

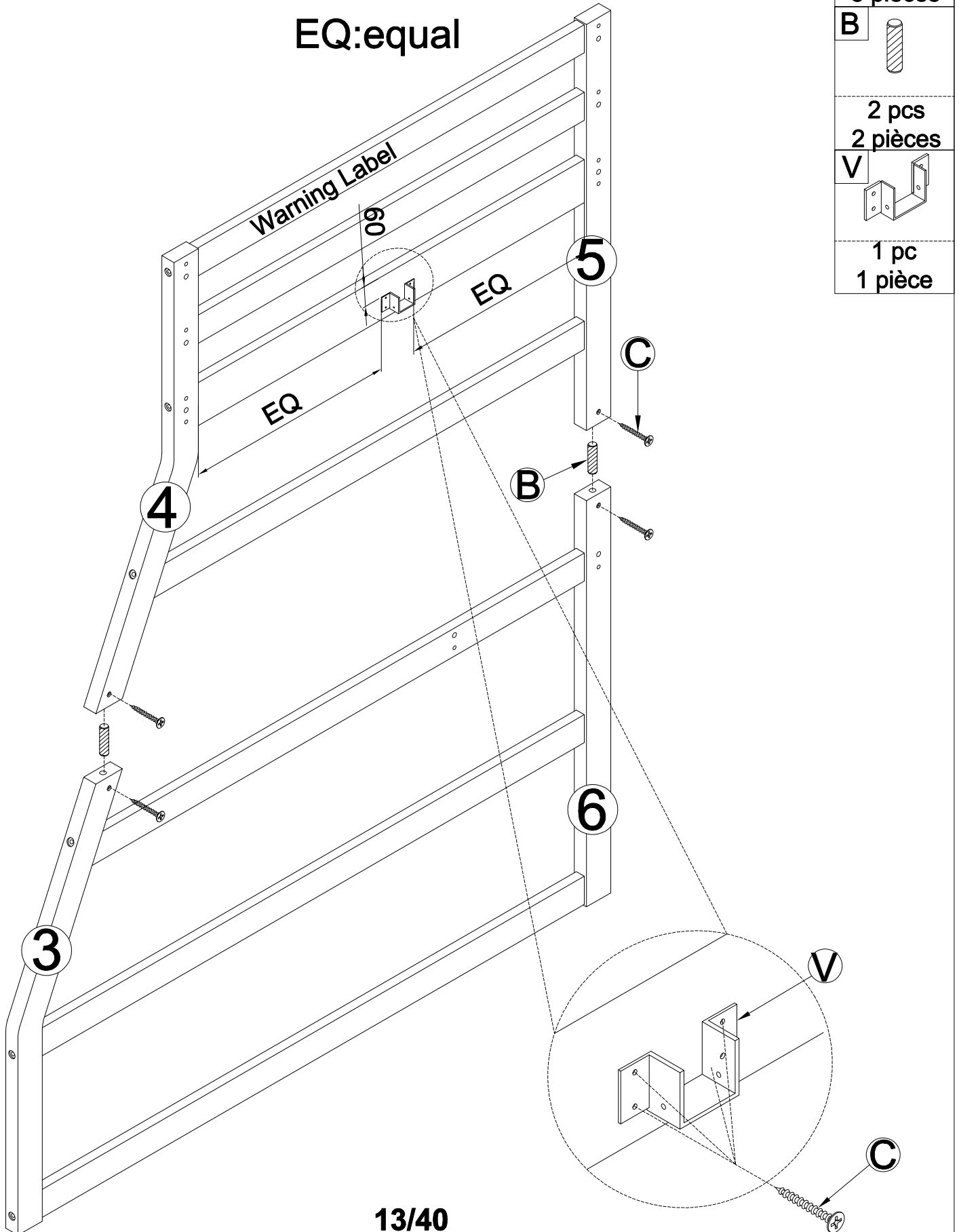


STEP 1-2:
étape 1-2:



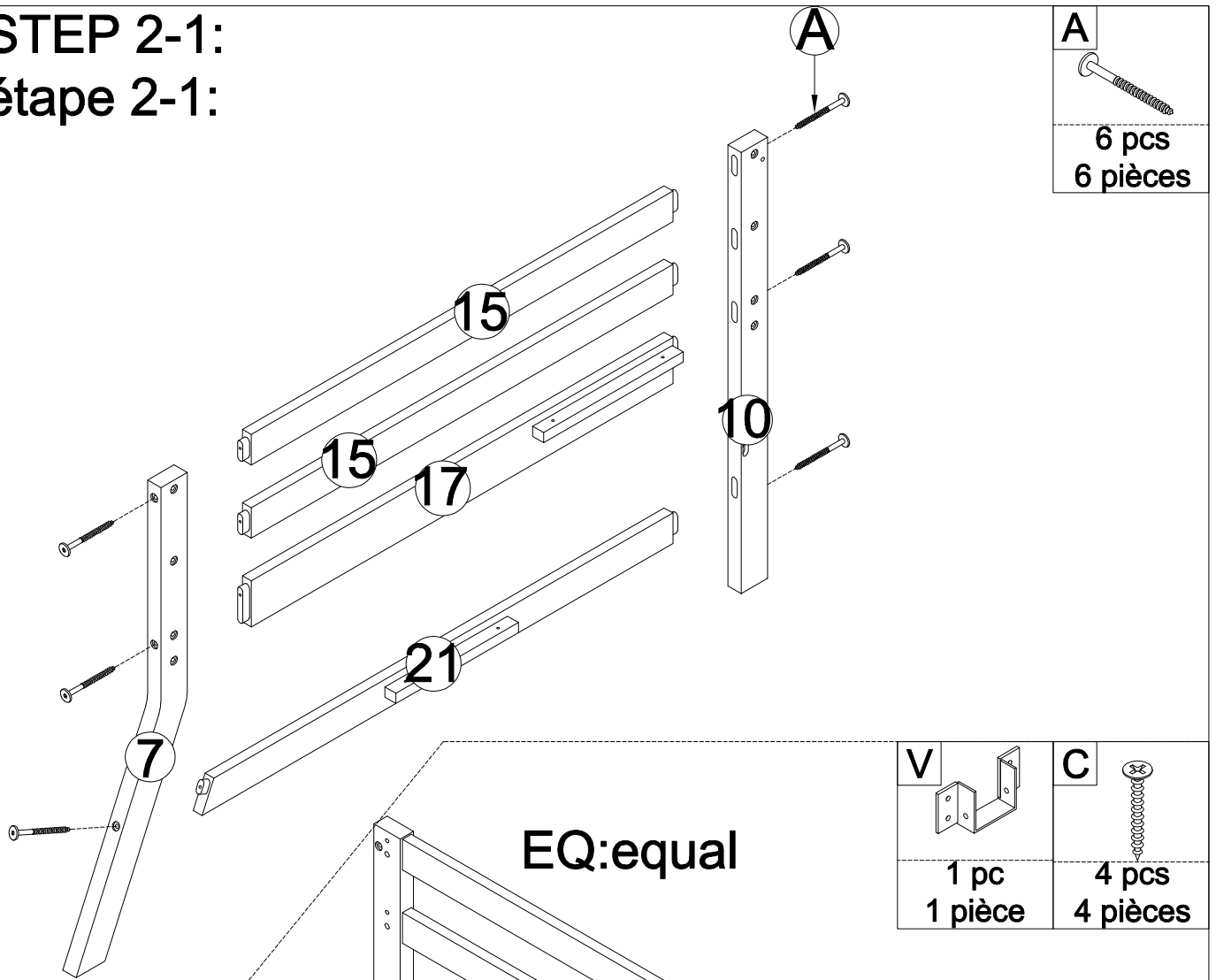
STEP 1-3:
étape 1-3:

EQ:equal

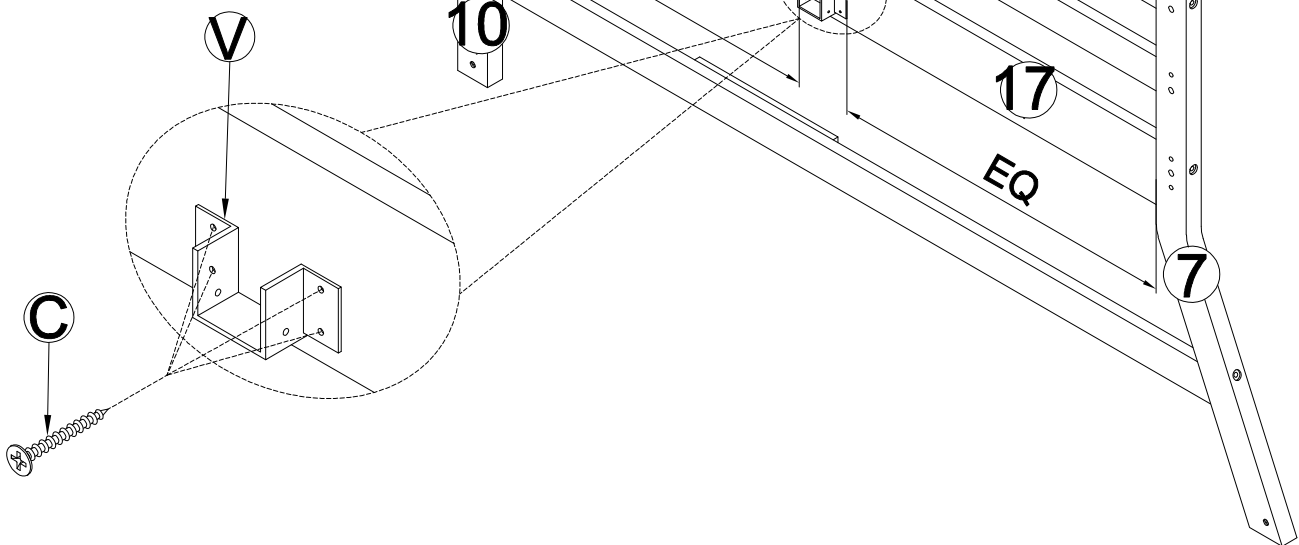


C	
	8 pcs 8 pièces
B	
	2 pcs 2 pièces
V	
	1 pc 1 pièce

STEP 2-1:
étape 2-1:

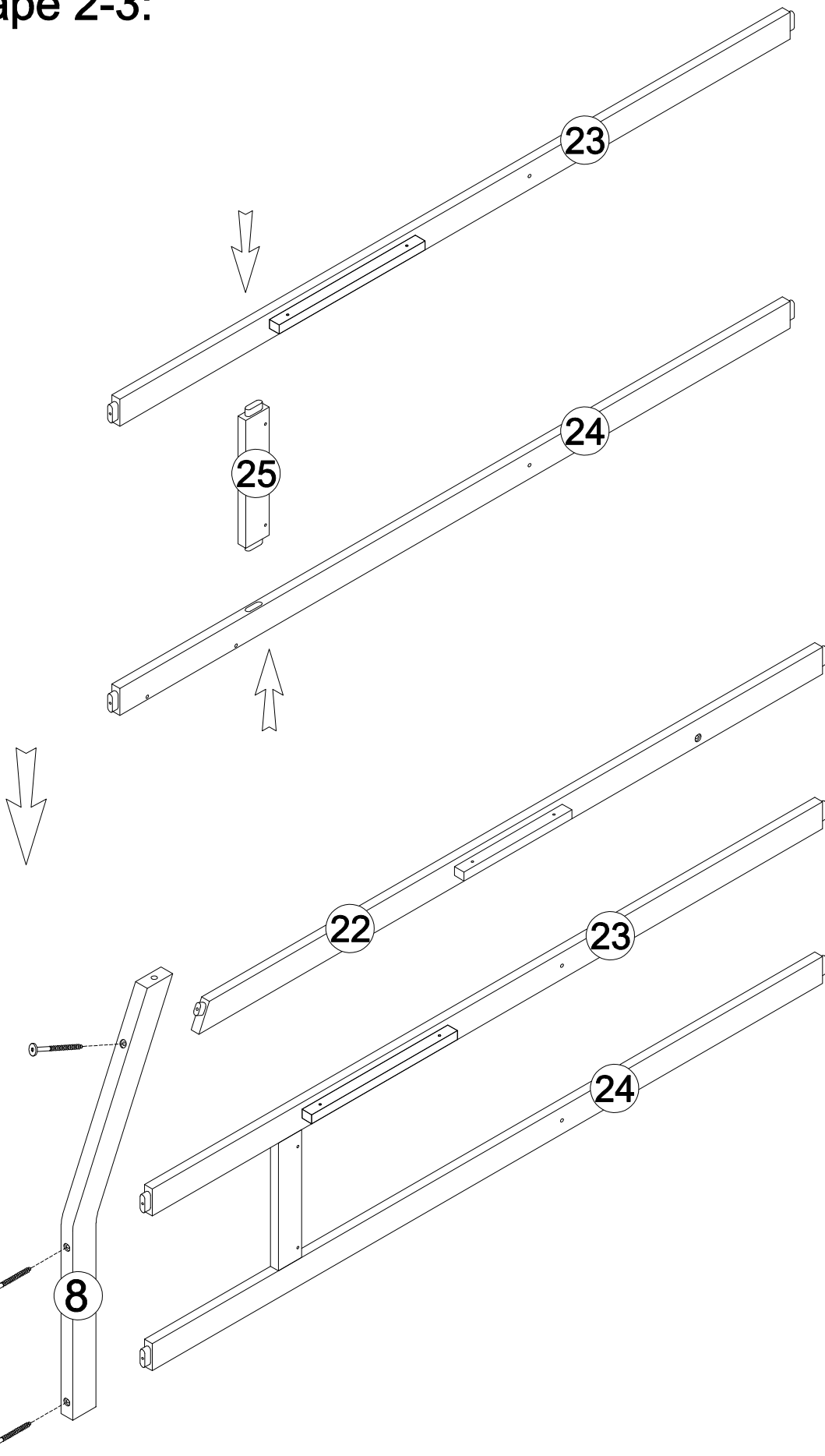


STEP 2-2:
étape 2-2:

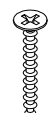
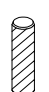


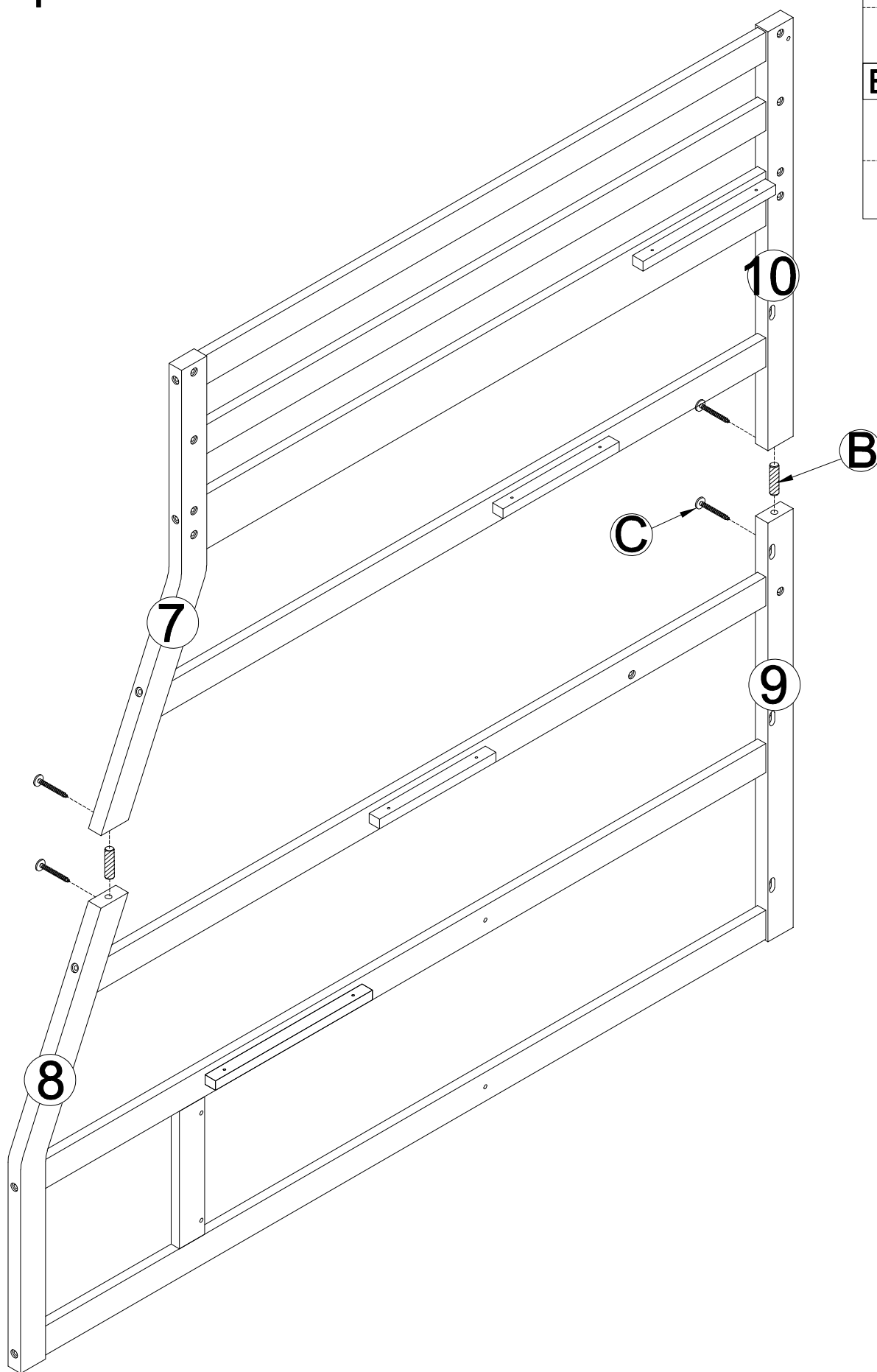
STEP 2-3:
étape 2-3:

A
6 pcs
6 pièces



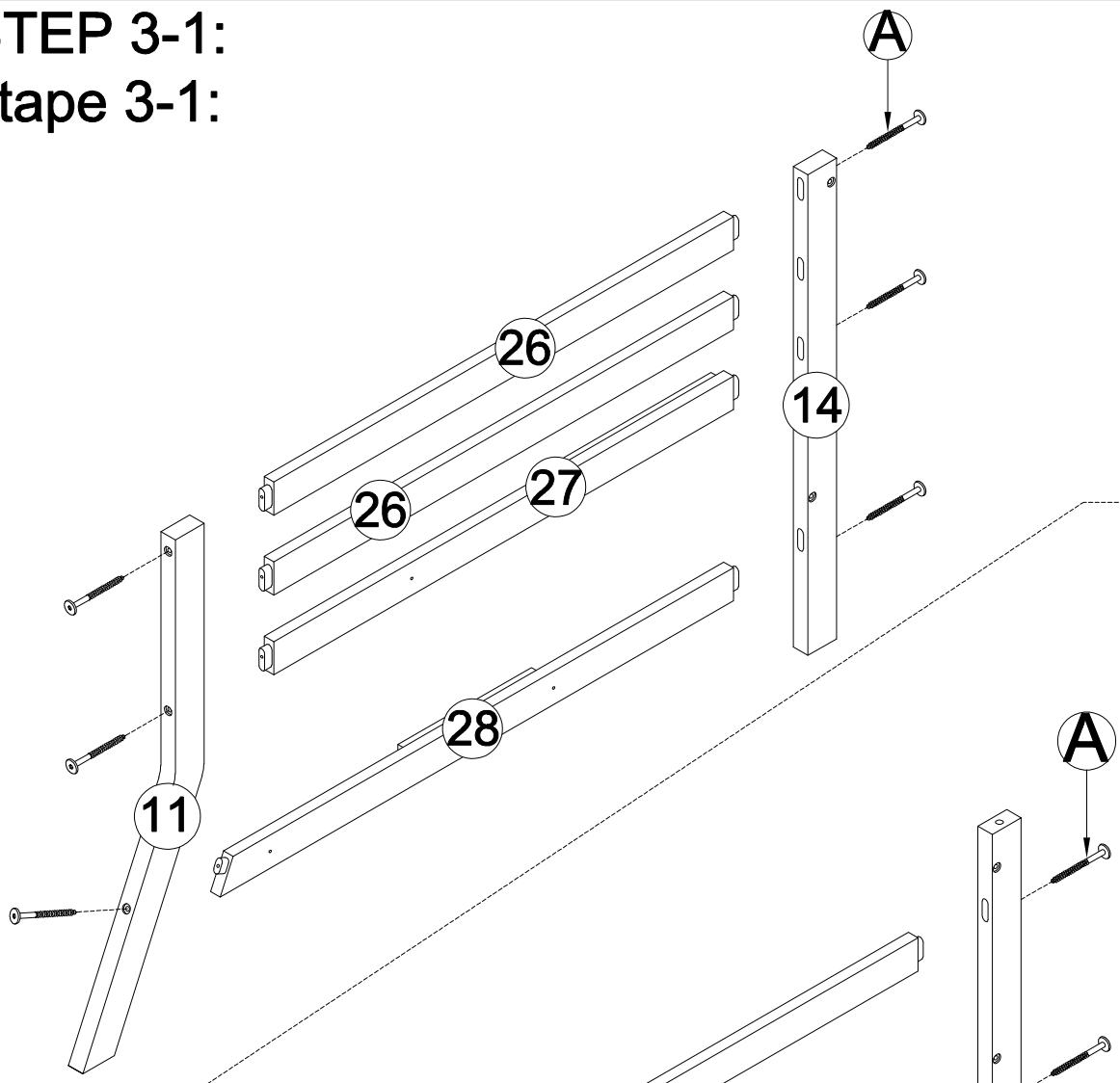
STEP 2-4:
étape 2-4:

C	
	4 pcs 4 pièces
B	
	2 pcs 2 pièces



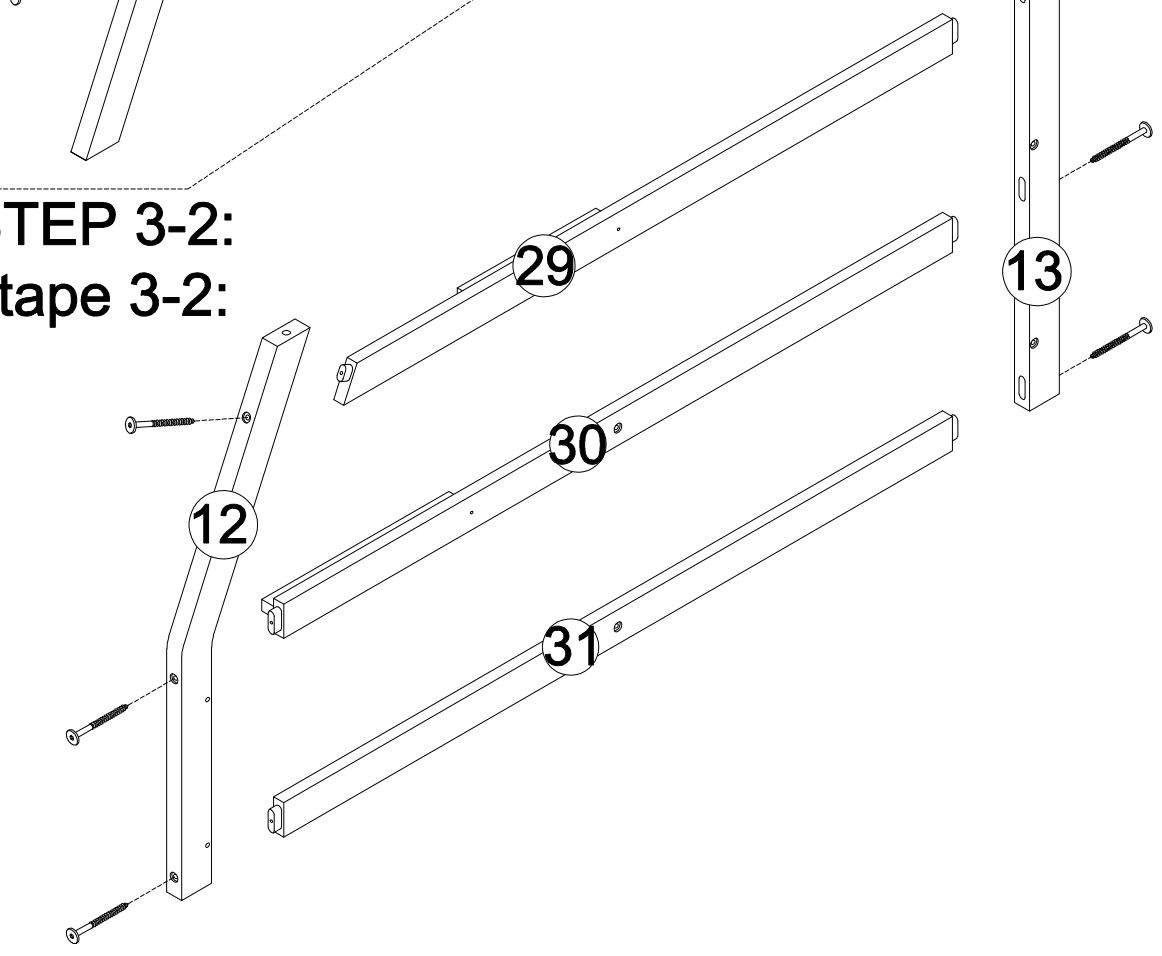
STEP 3-1:
étape 3-1:

A
6 pcs
6 pièces

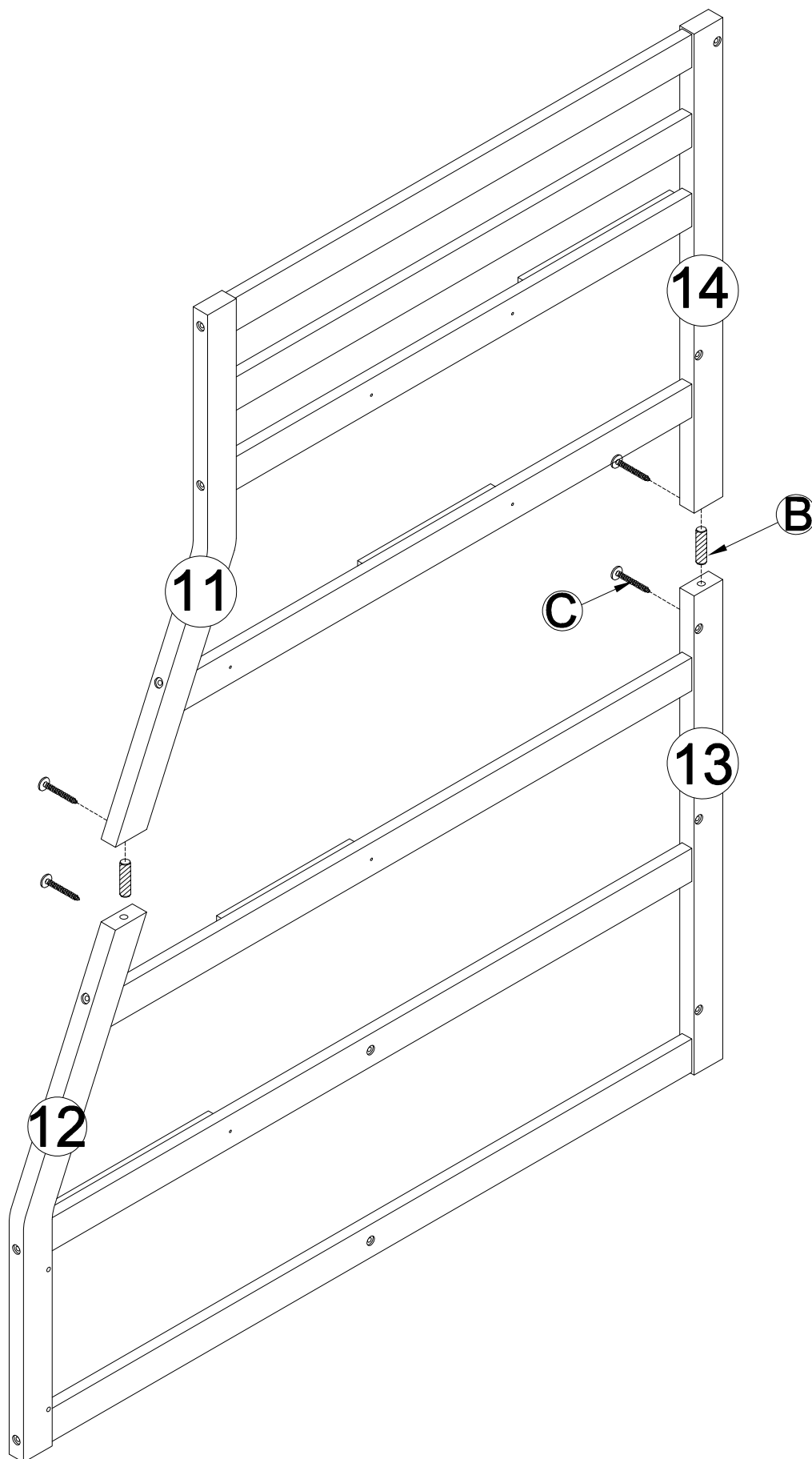


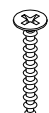
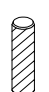
A
6 pcs
6 pièces

STEP 3-2:
étape 3-2:

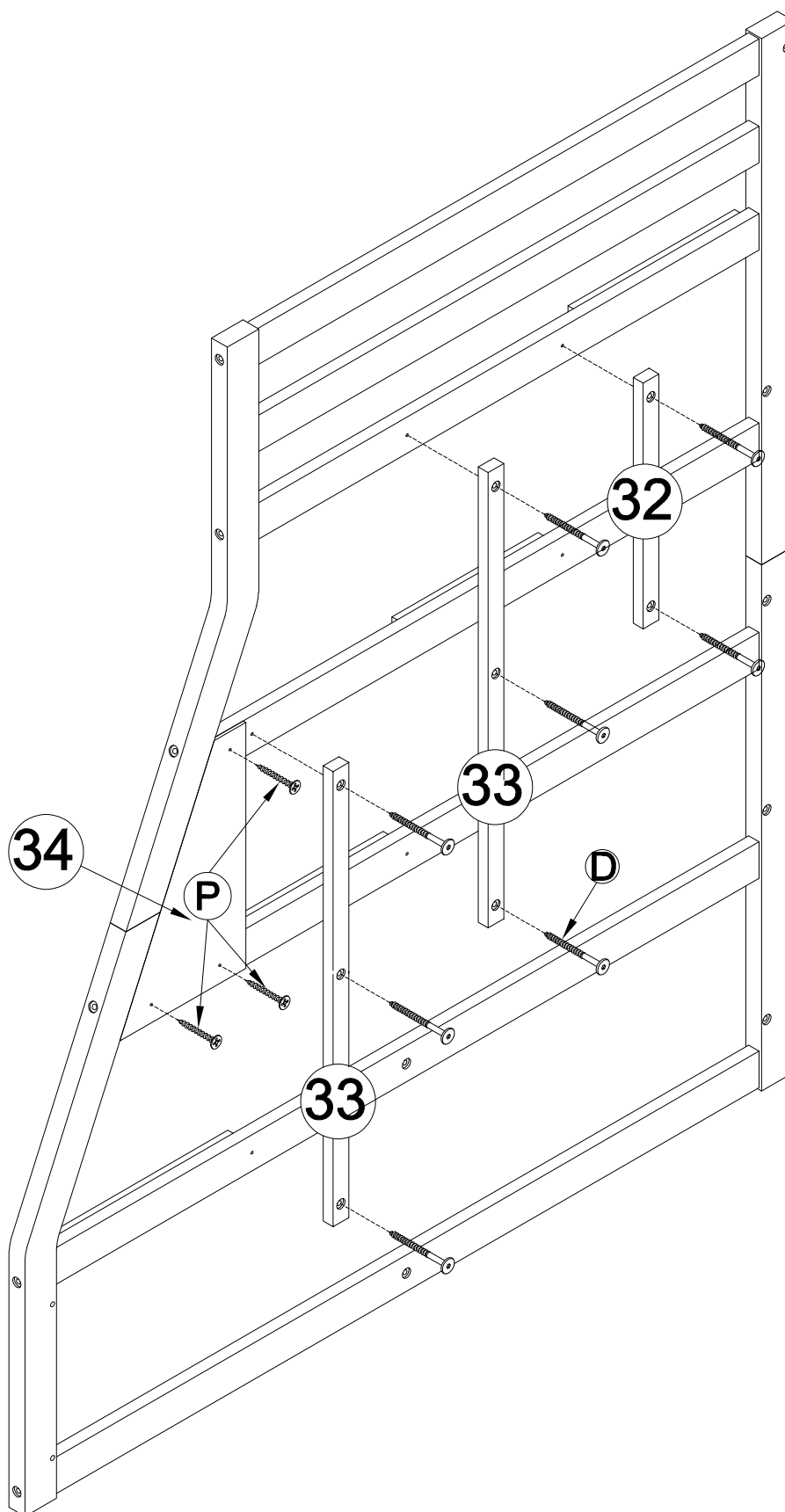


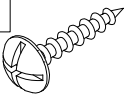
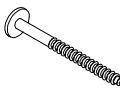
STEP 3-3:
étape 3-3:




C	
	4 pcs 4 pièces
B	
	2 pcs 2 pièces

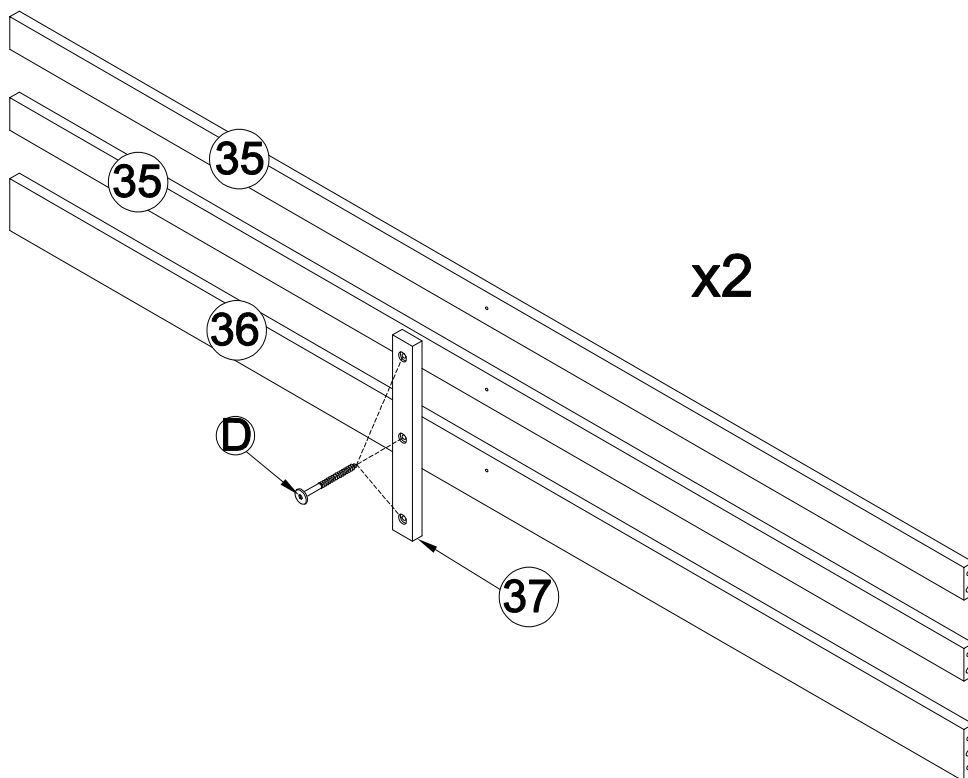
STEP 3-4:
étape 3-4:



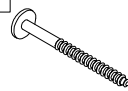
P	
	3 pcs 3 pièces
D	
	8 pcs 8 pièces

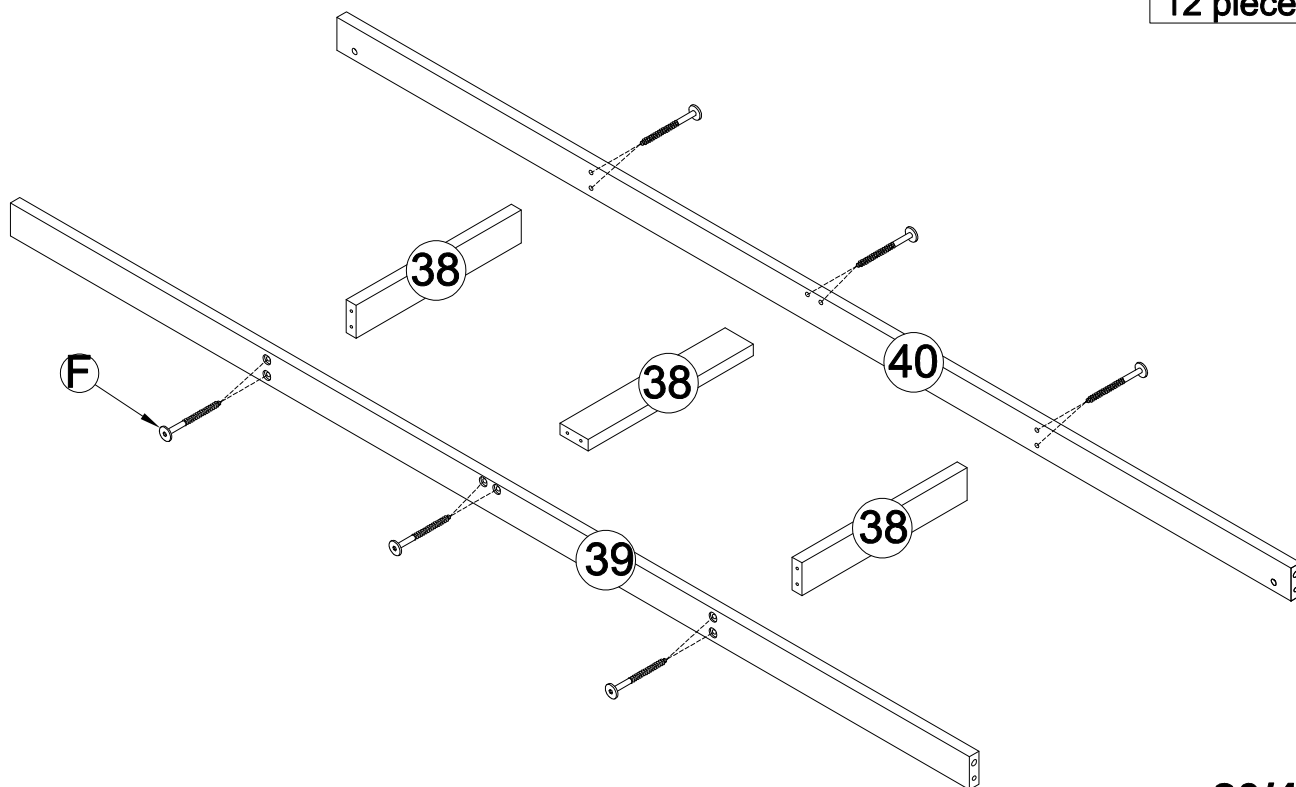
STEP 4:
étape 4:

D

3x2 pcs
3x2 pièces


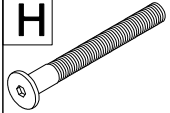
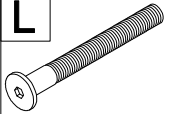
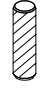


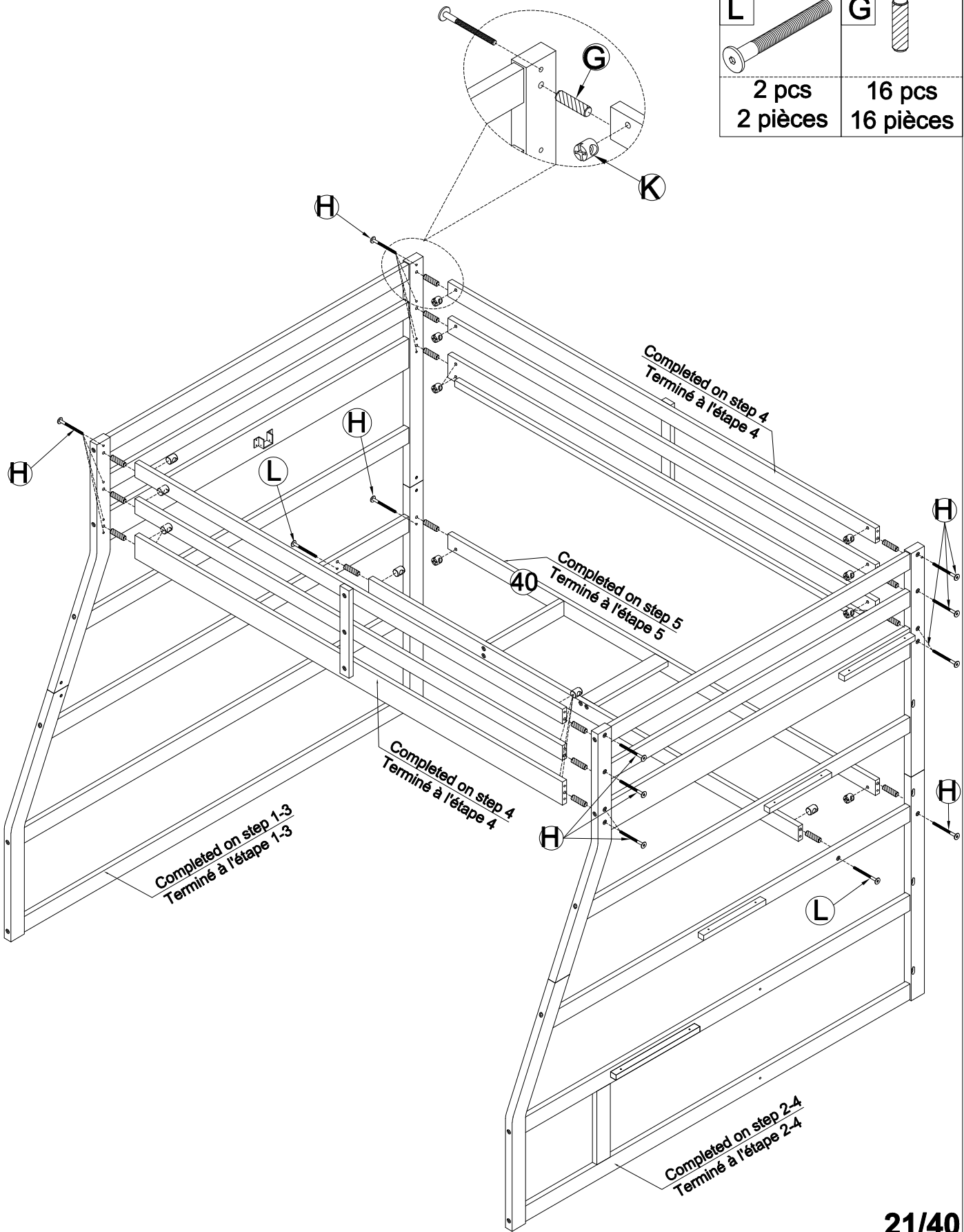
STEP 5:
étape 5:

F

12 pcs
12 pièces

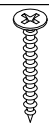


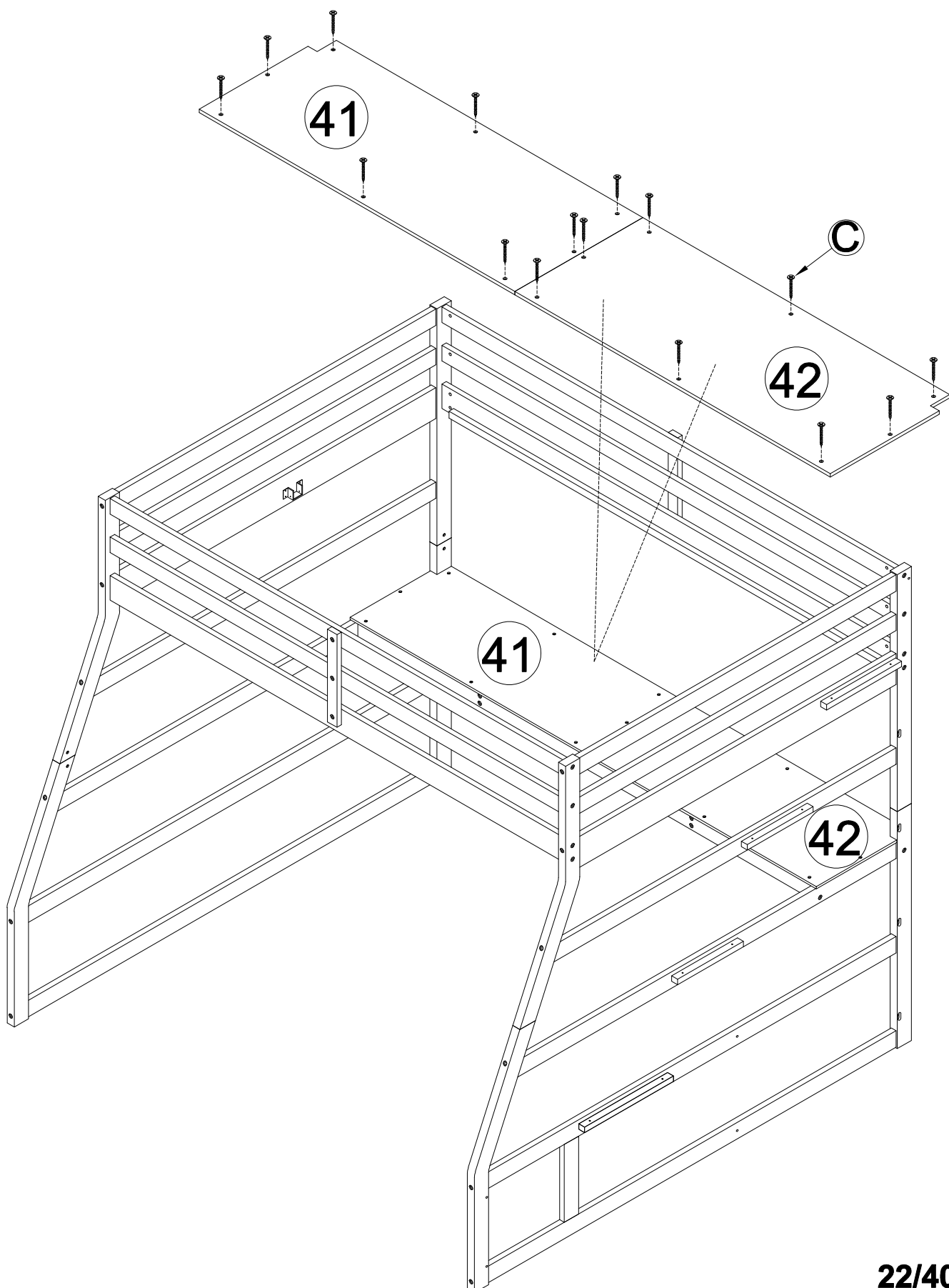
STEP 6:
étape 6:

K		H	
	20 pcs 20 pièces		18 pcs 18 pièces
L		G	
	2 pcs 2 pièces		16 pcs 16 pièces


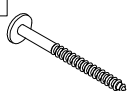



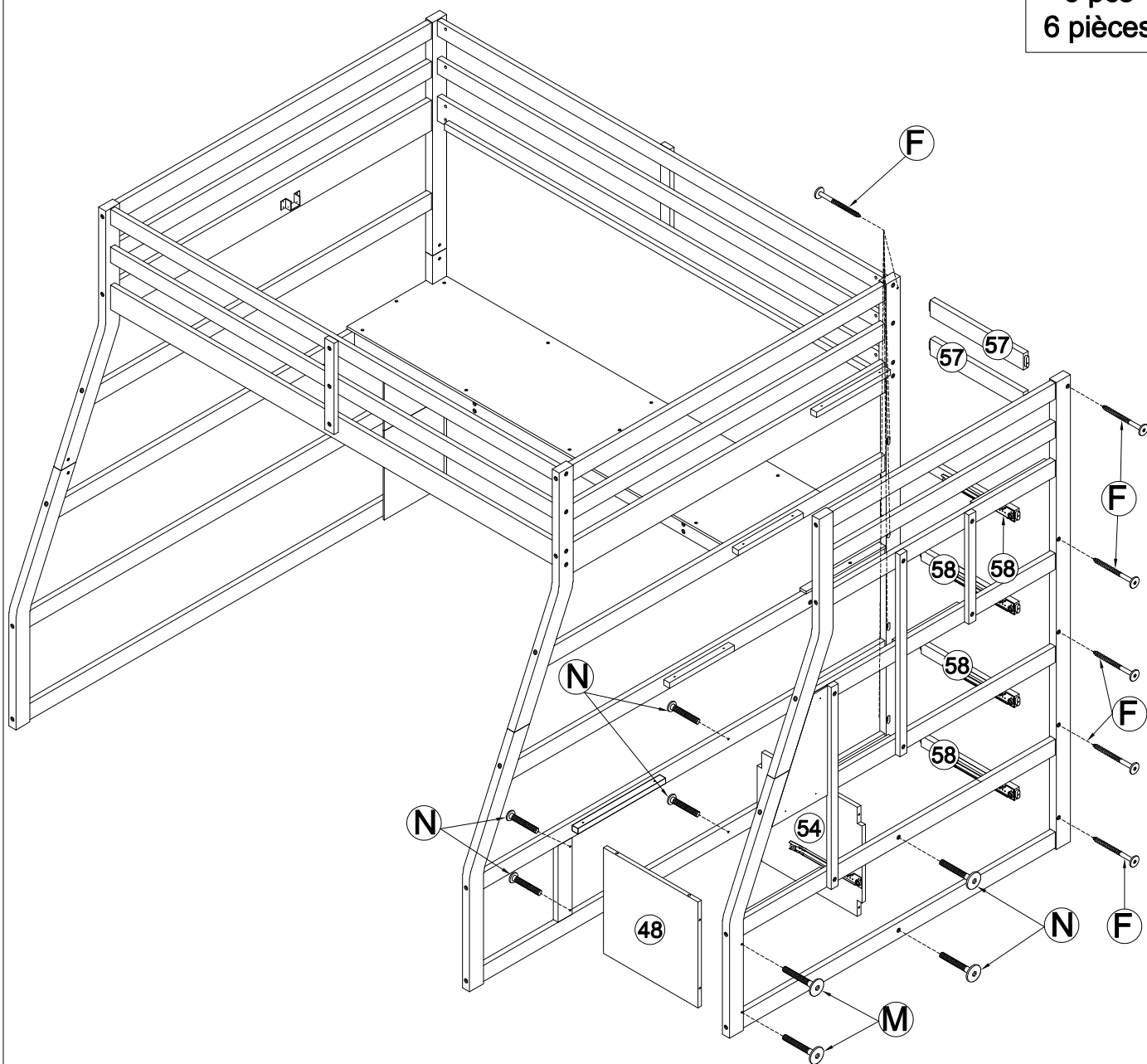
STEP 7:
étape 7:

C 
16 pcs
16 pièces

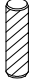



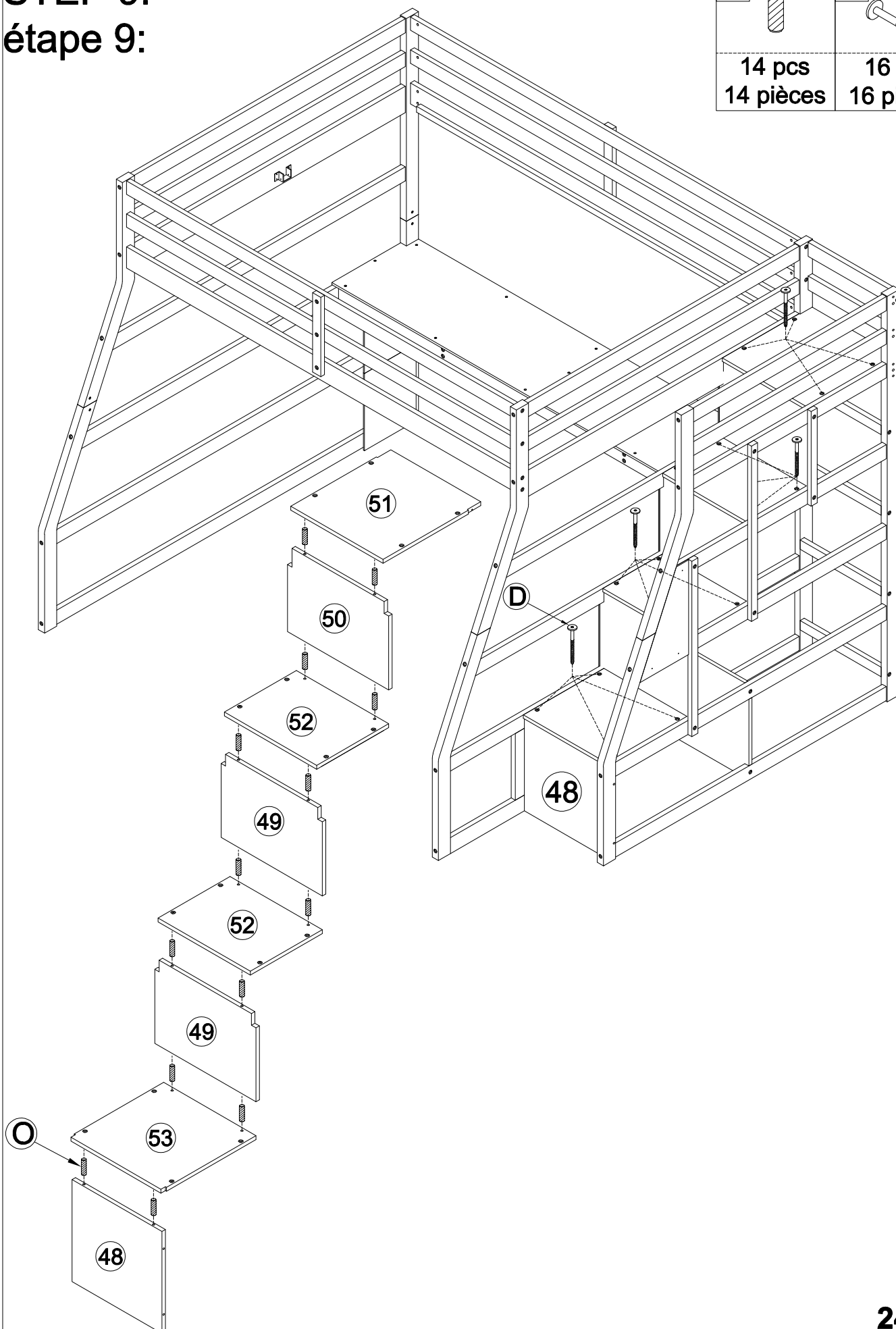
STEP 8:
étape 8:

M 	F 
2 pcs 2 pièces	10 pcs 10 pièces
N 	
6 pcs 6 pièces	

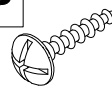


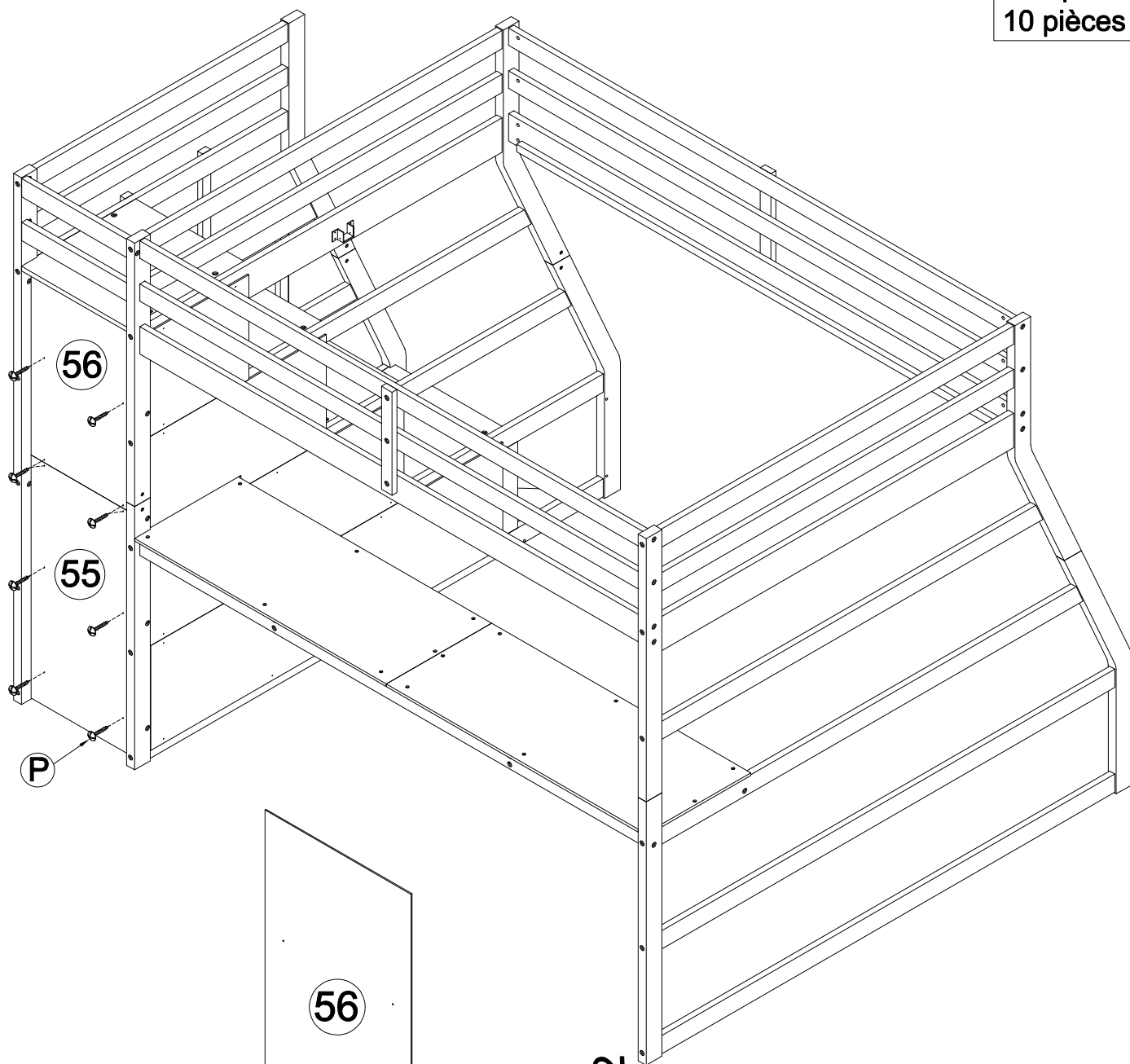
STEP 9:
étape 9:

O		D	
14 pcs 14 pièces		16 pcs 16 pièces	

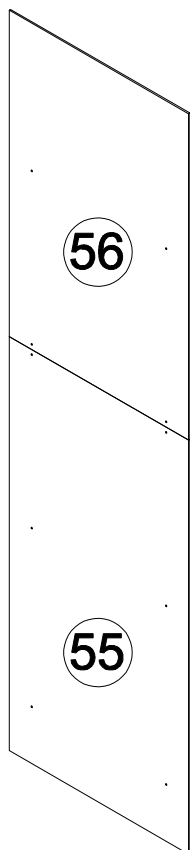



STEP 10:
étape 10:

P	
10 pcs 10 pièces	


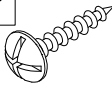


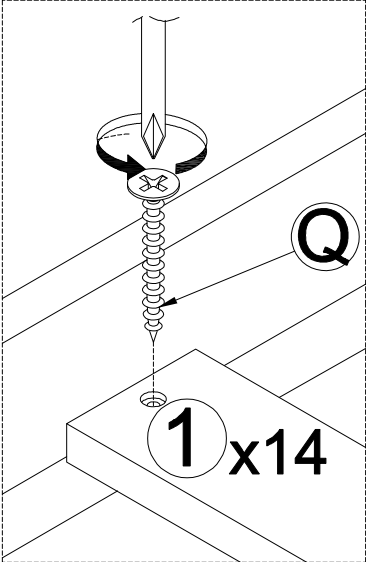
STEP 10-1
ÉTAPE 10-1



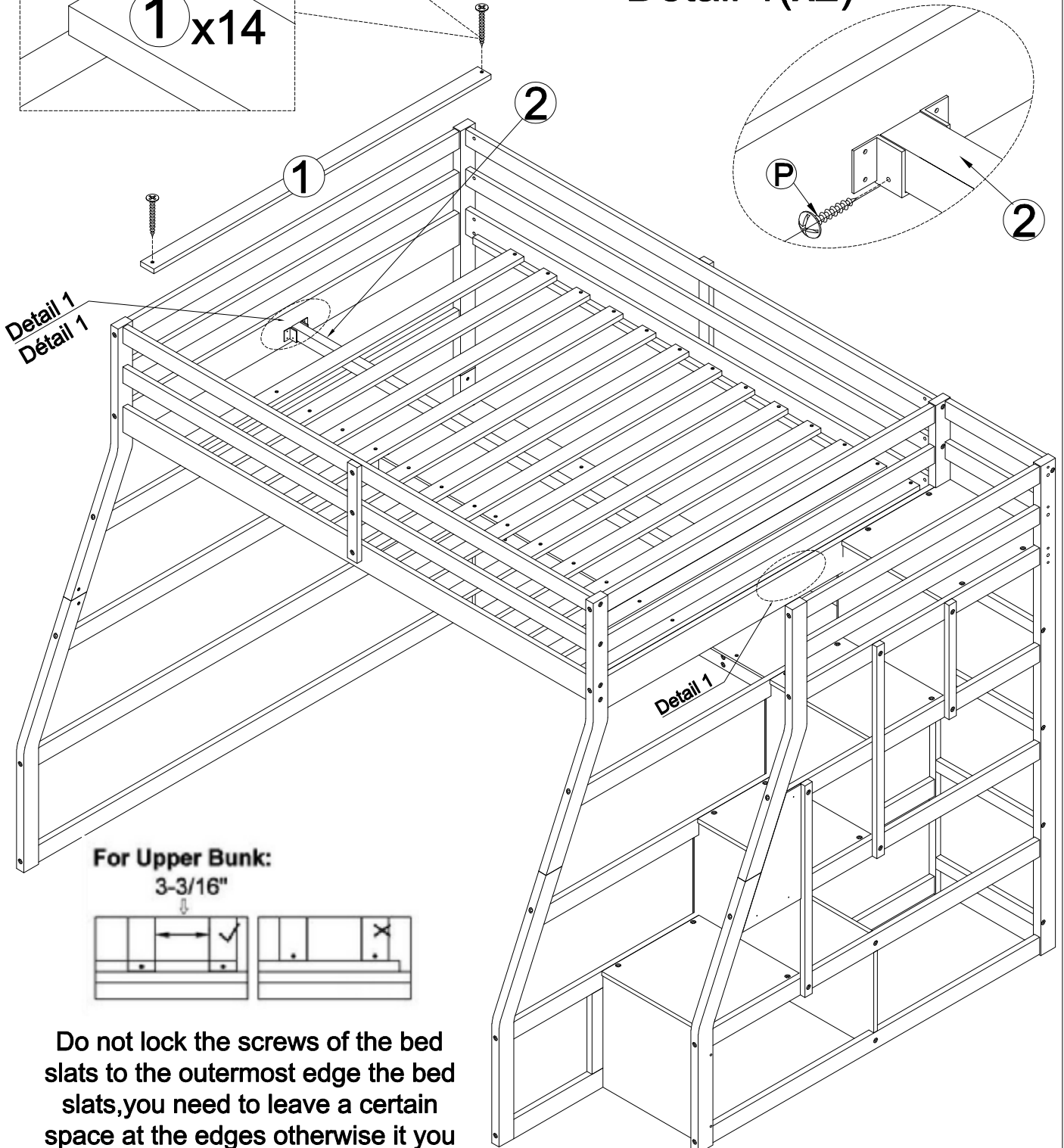
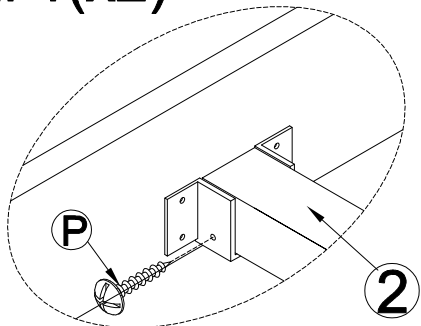

STEP 10-2
ÉTAPE 10-2

STEP 11:
étape 11:

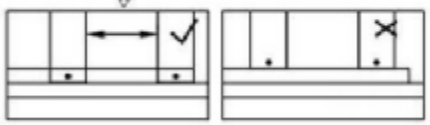
Q	
28 pcs 28 pièces	
P	
2 pcs 2 pièces	



Detail 1(x2)
Détail 1(x2)

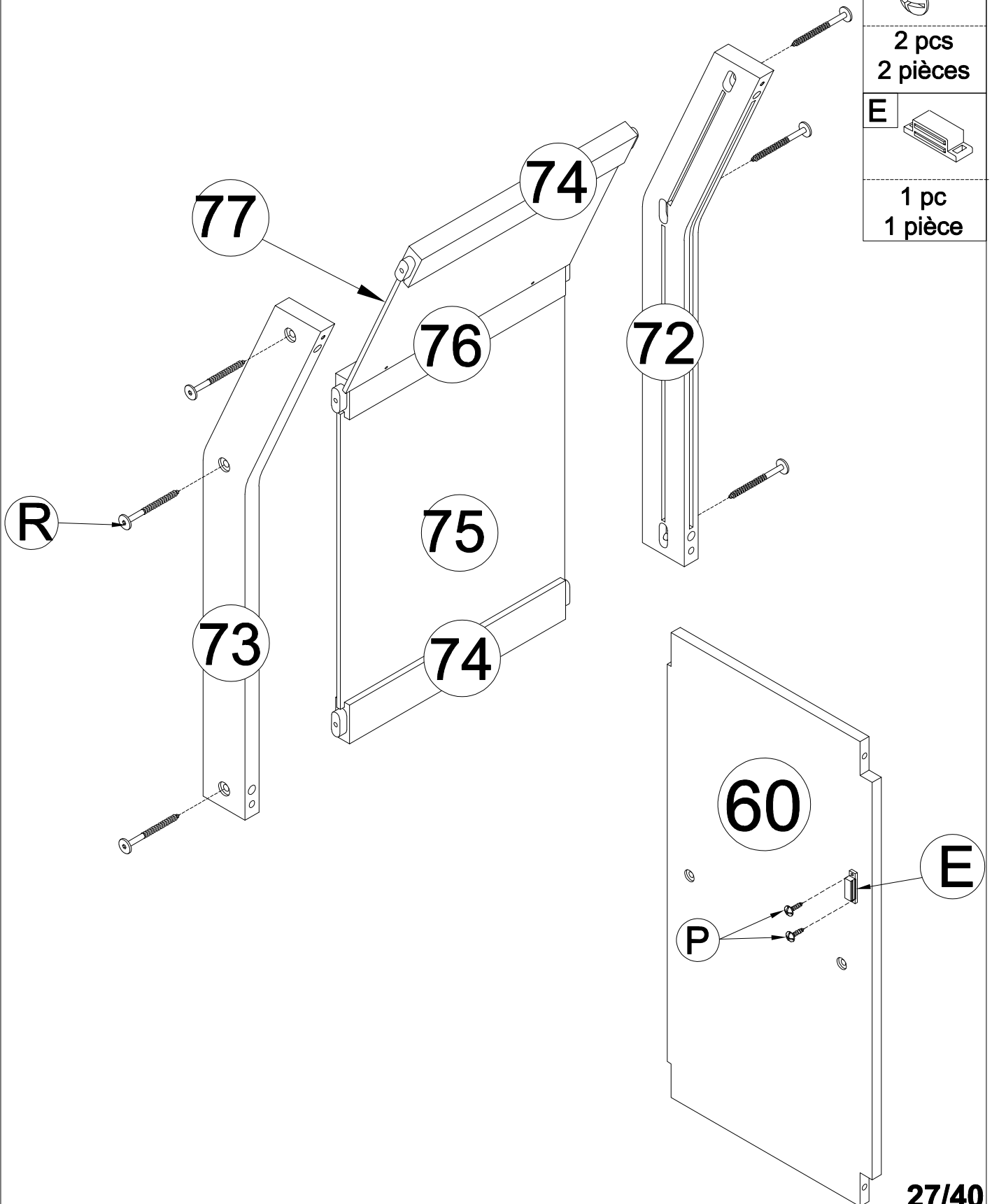


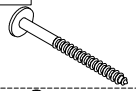
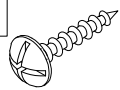
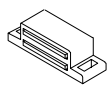
For Upper Bunk:
3-3/16"



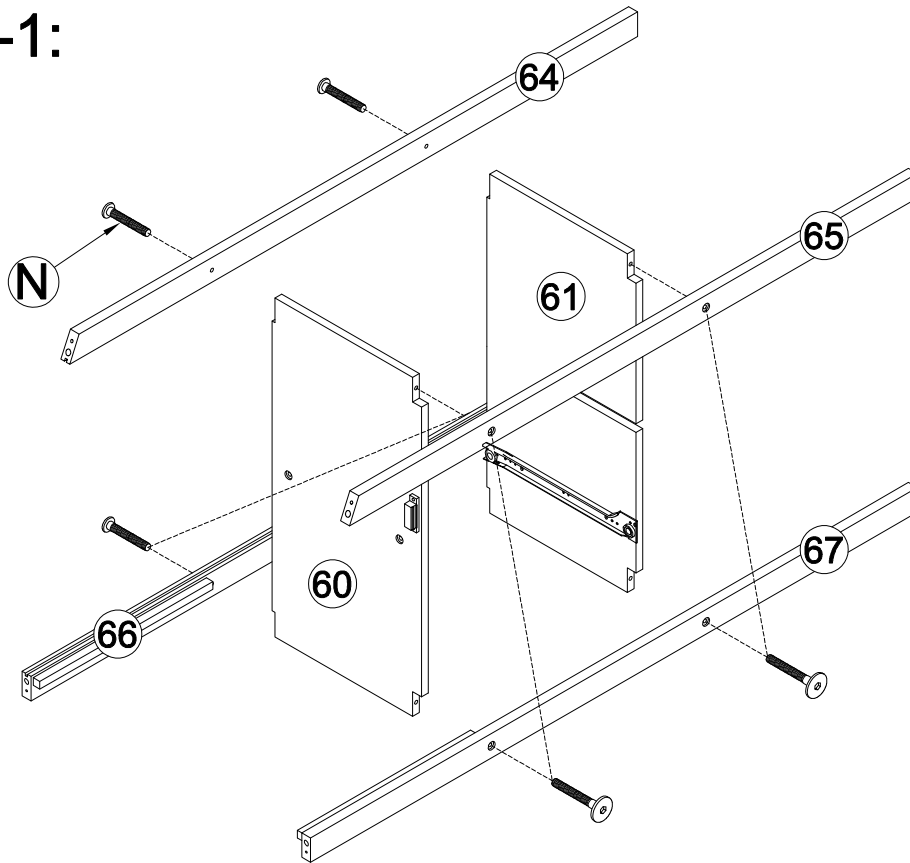
Do not lock the screws of the bed slats to the outermost edge the bed slats, you need to leave a certain space at the edges otherwise it you cause the board to break


STEP 12:
étape 12:



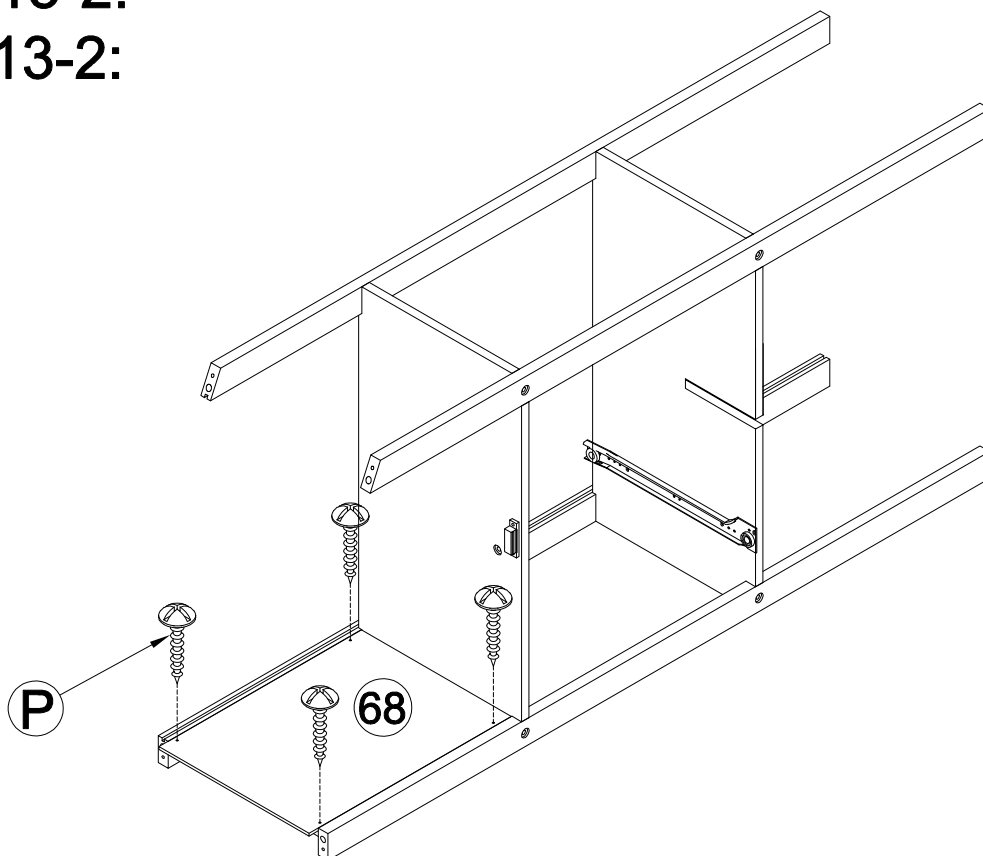
R	
6 pcs 6 pièces	
P	
2 pcs 2 pièces	
E	
1 pc 1 pièce	

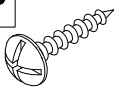
STEP 13-1:
étape 13-1:



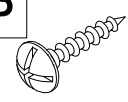
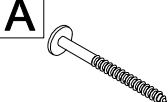
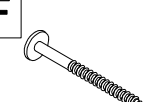
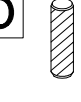
N 
8 pcs
8 pièces

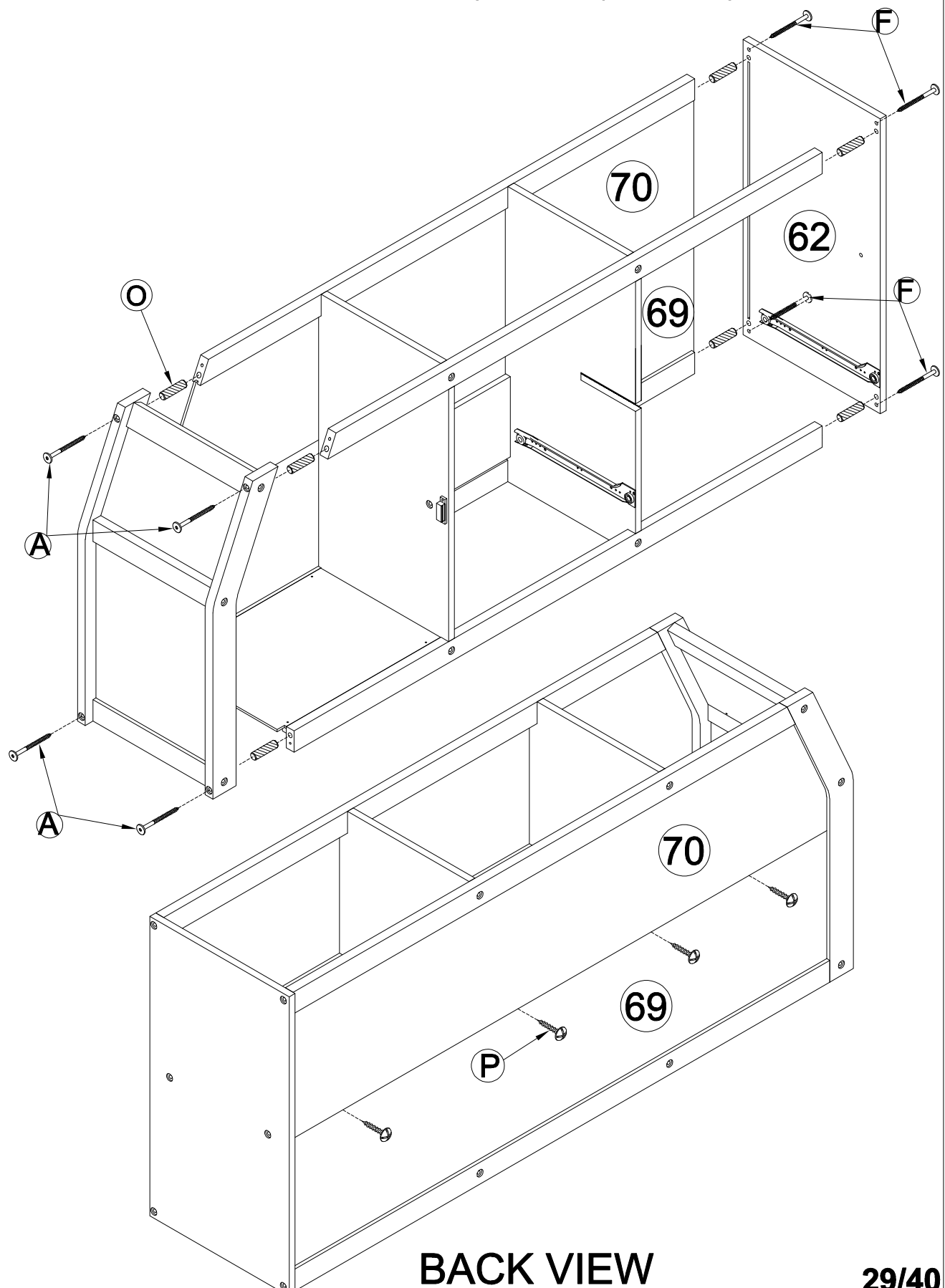
STEP 13-2:
étape 13-2:



P 
4 pcs
4 pièces

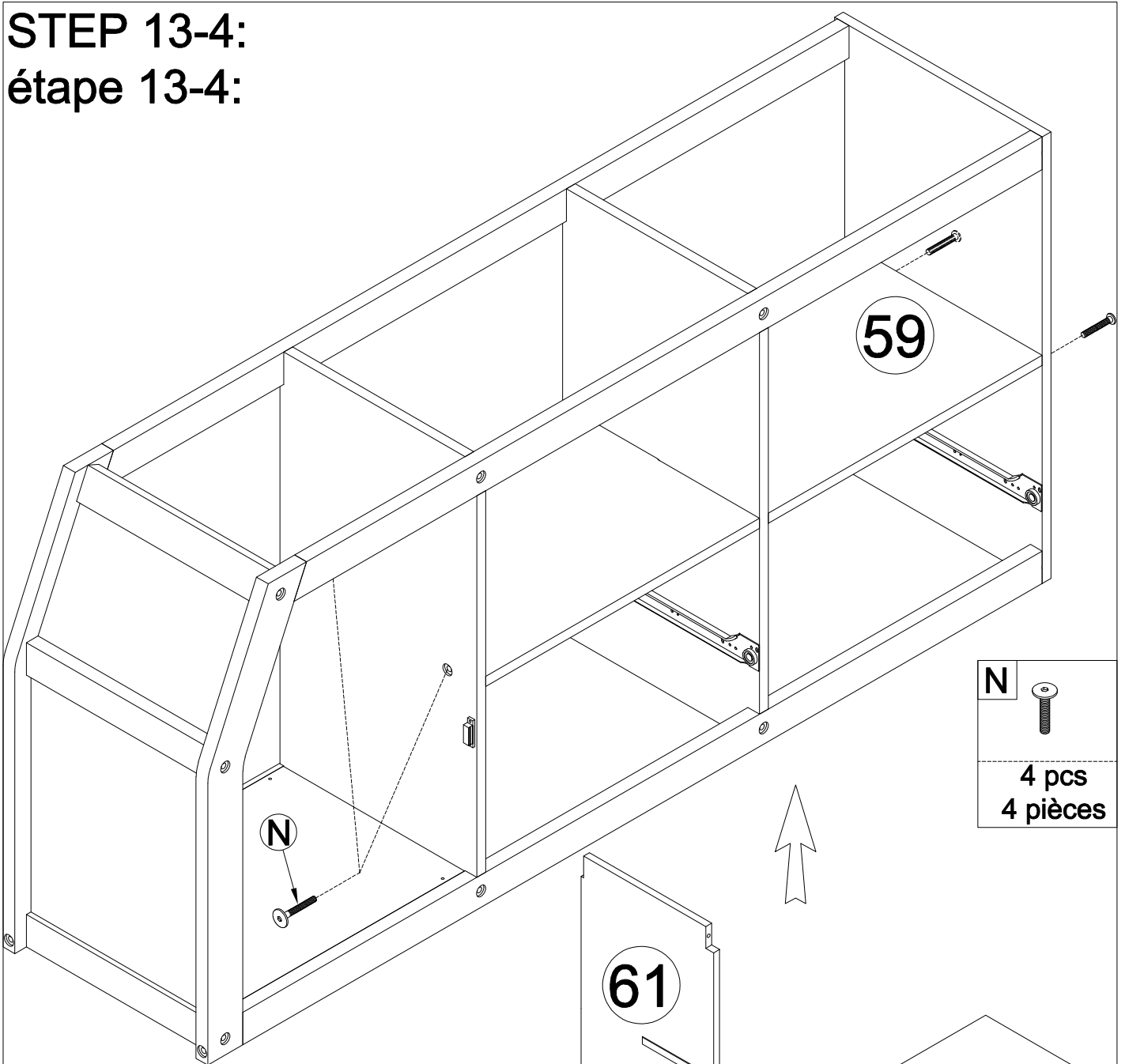
STEP 13-3:
étape 13-3:


P 	A 	F 	O 
4 pcs 4 pièces	4 pcs 4 pièces	4 pcs 4 pièces	8 pcs 8 pièces



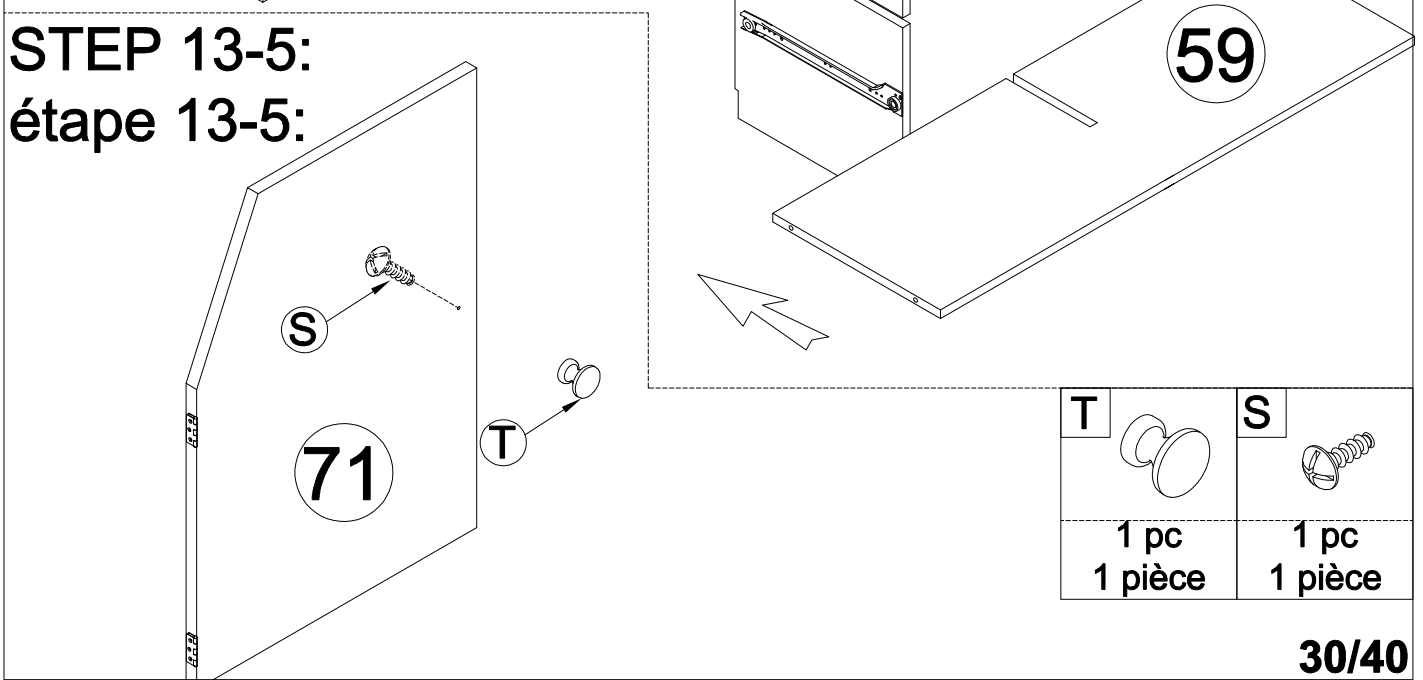
BACK VIEW

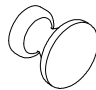

STEP 13-4:
étape 13-4:





N	
4 pcs 4 pièces	

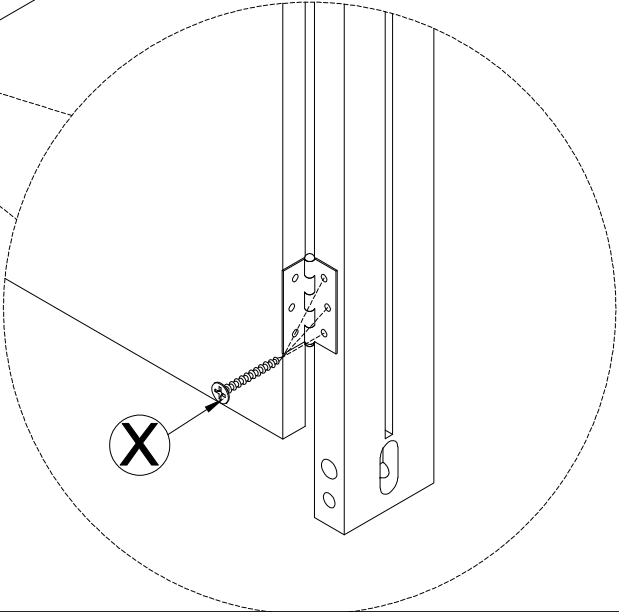
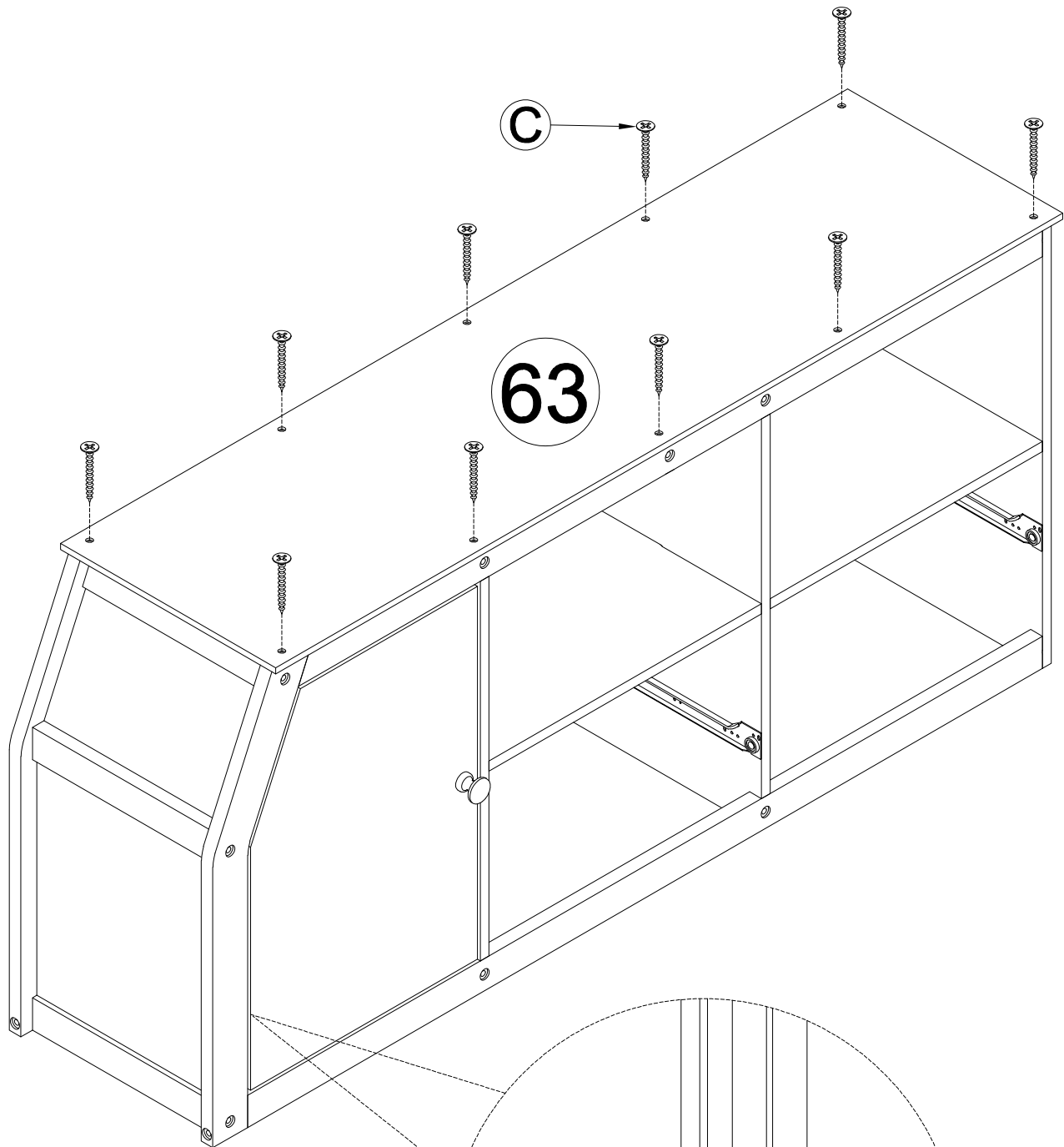
STEP 13-5:
étape 13-5:



T		S	
1 pc 1 pièce		1 pc 1 pièce	

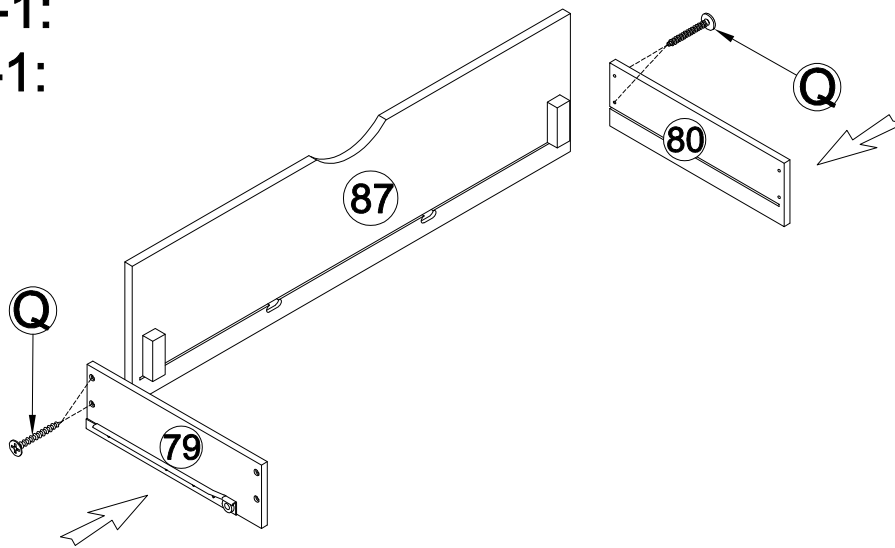
STEP 13-6:
étape 13-6:

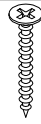
X		C	
6 pcs 6 pièces		10 pcs 10 pièces	



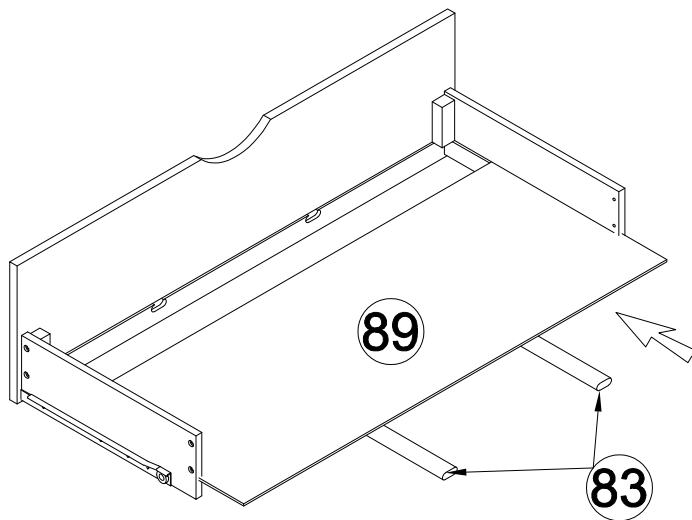
**Inside View
(x2)**

STEP 14-1:
étape 14-1:

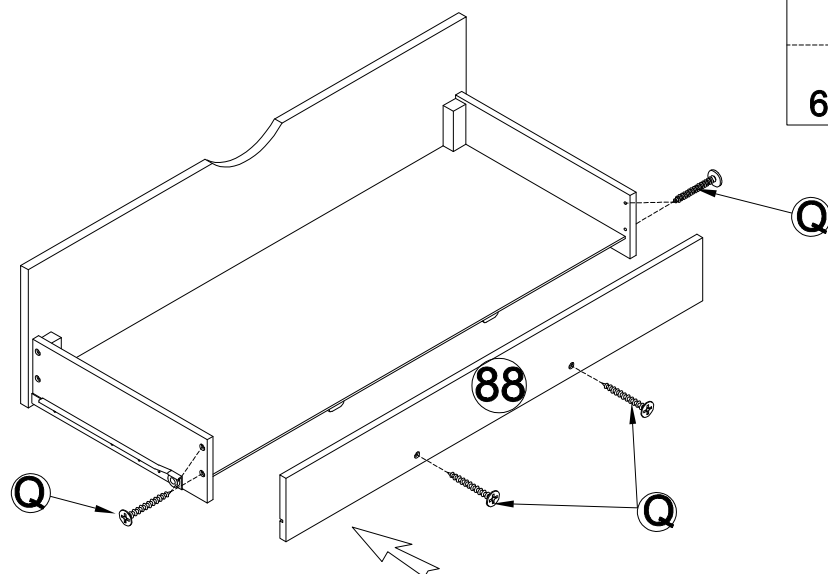



Q 
4 pcs
4 pièces

STEP 14-2:
étape 14-2:

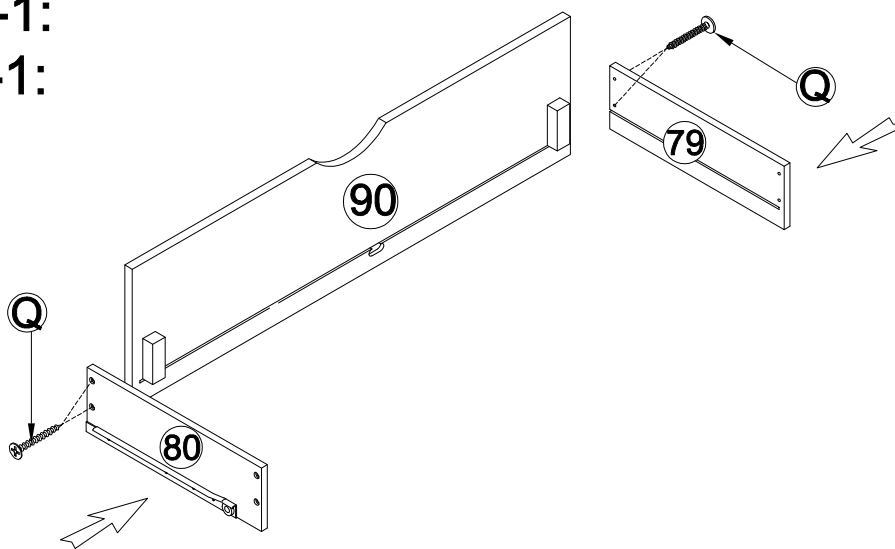


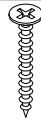
STEP 14-3:
étape 14-3:



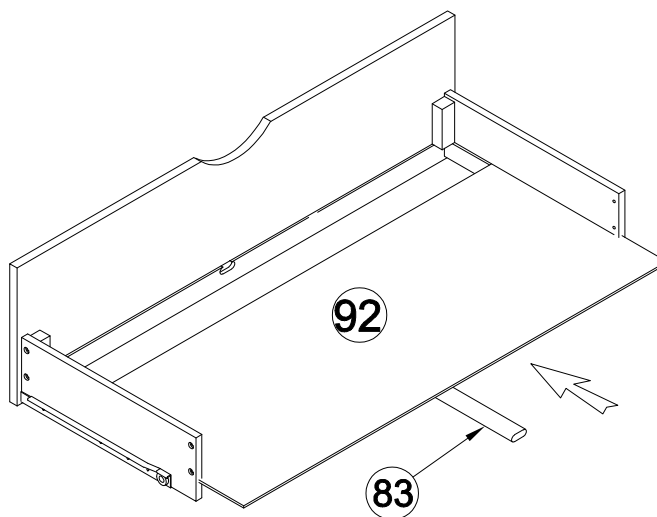
Q 
6 pcs
6 pièces

STEP 15-1:
étape 15-1:

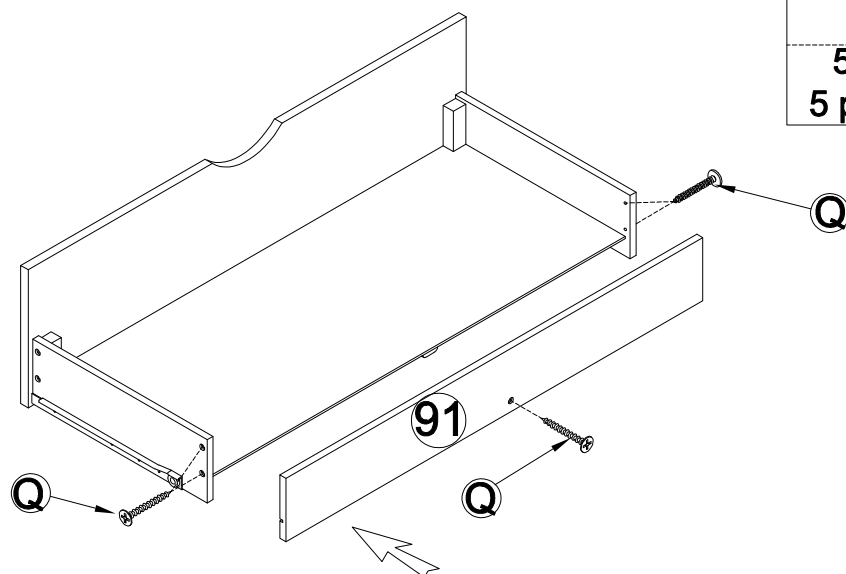



Q 
4 pcs
4 pièces

STEP 15-2:
étape 15-2:

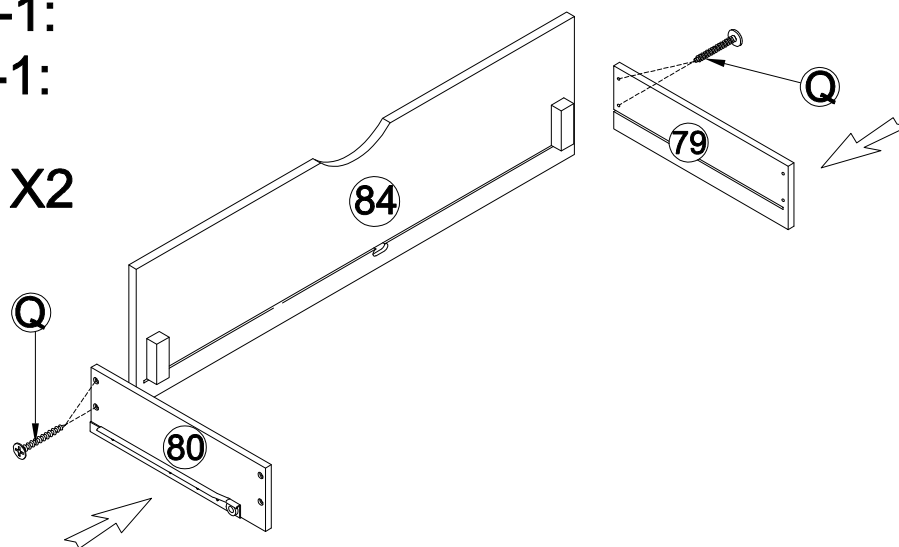


STEP 15-3:
étape 15-3:

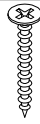


Q 
5 pcs
5 pièces

STEP 16-1:
étape 16-1:

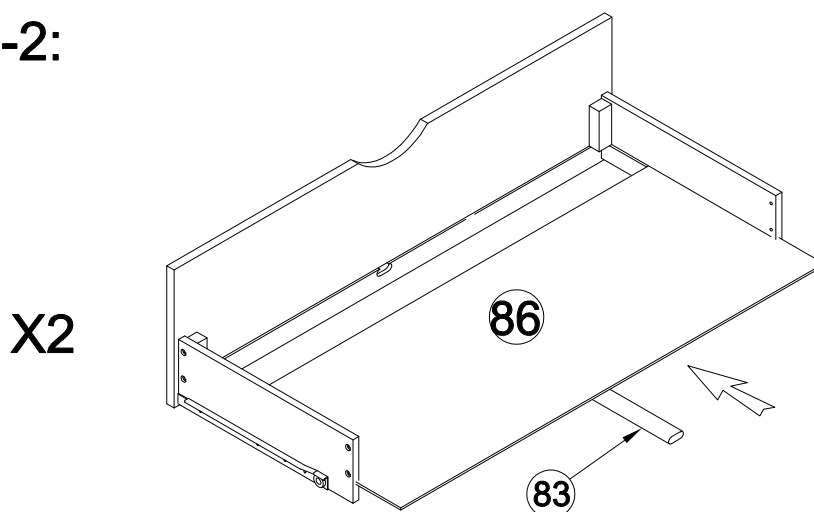


Q

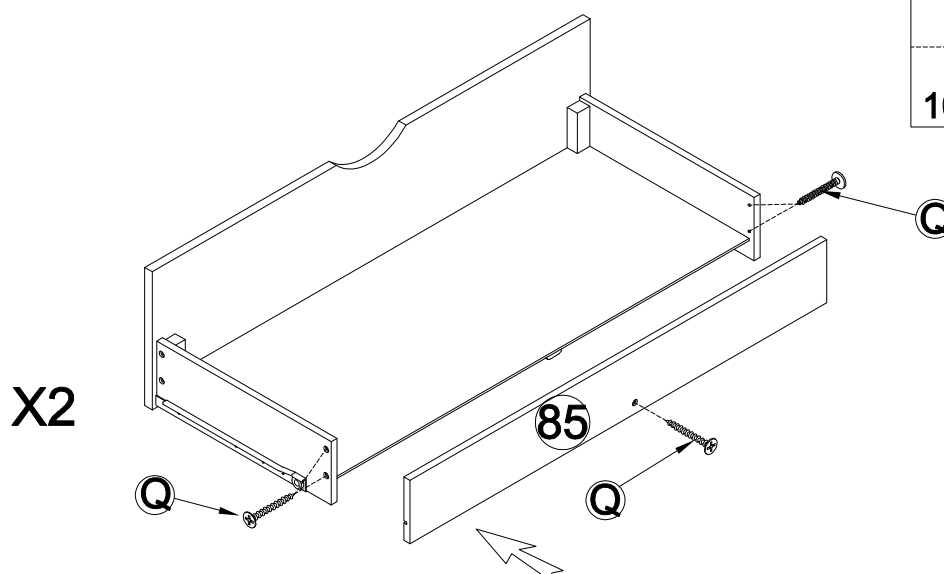


8 pcs
8 pièces


STEP 16-2:
étape 16-2:



STEP 16-3:
étape 16-3:

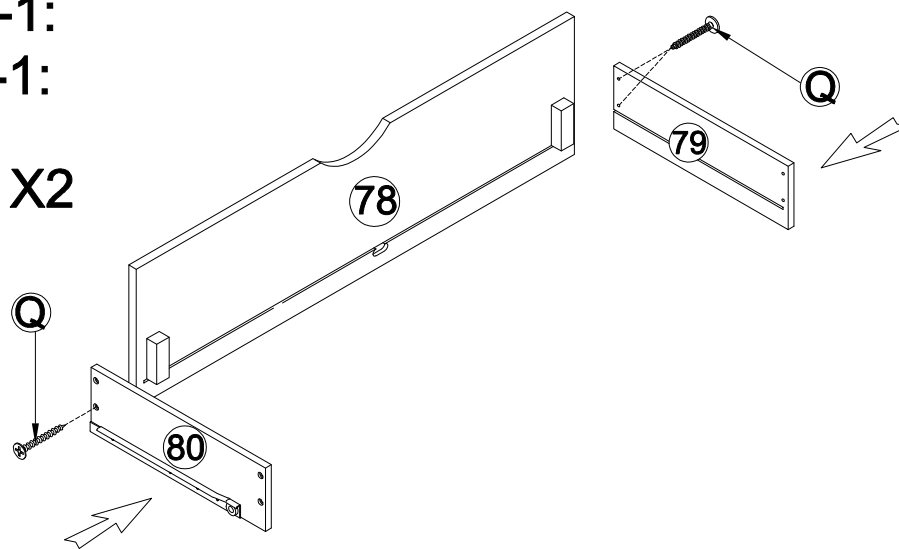


Q



10 pcs
10 pièces

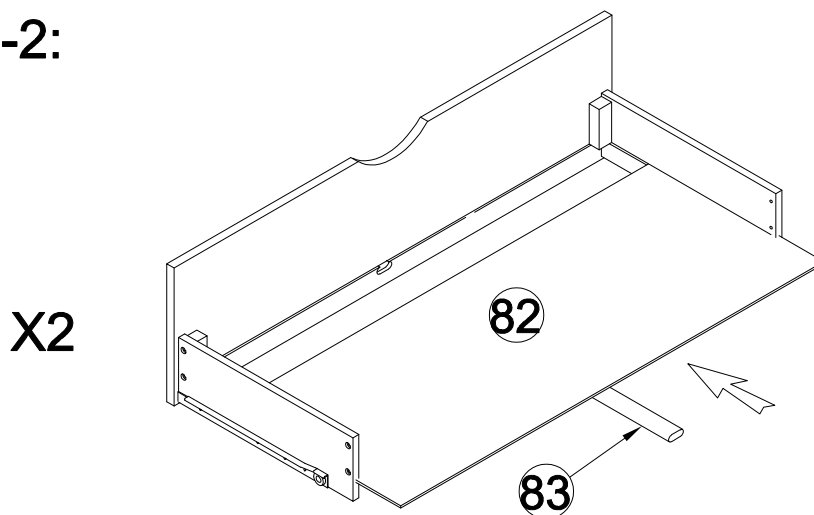
STEP 17-1:
étape 17-1:



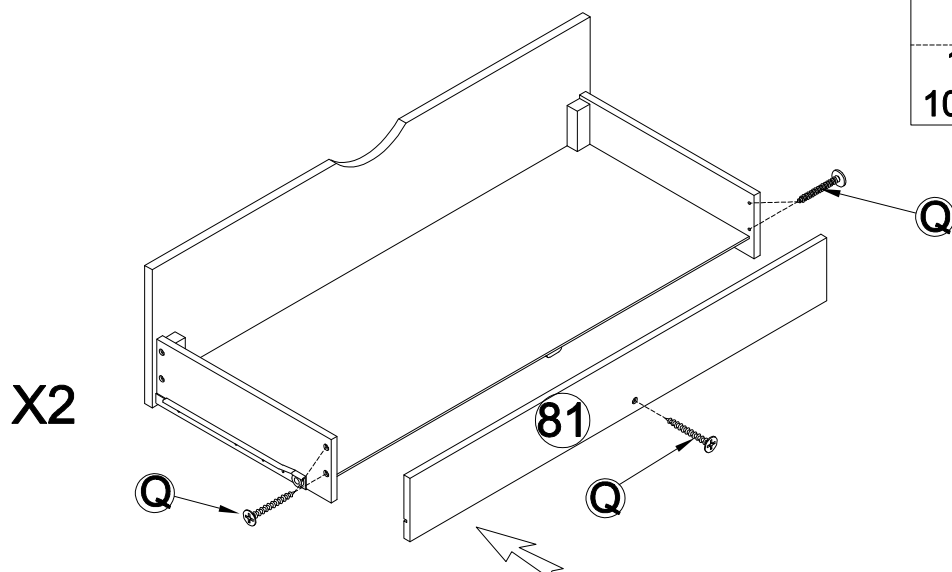
Q

8 pcs
8 pièces

STEP 17-2:
étape 17-2:



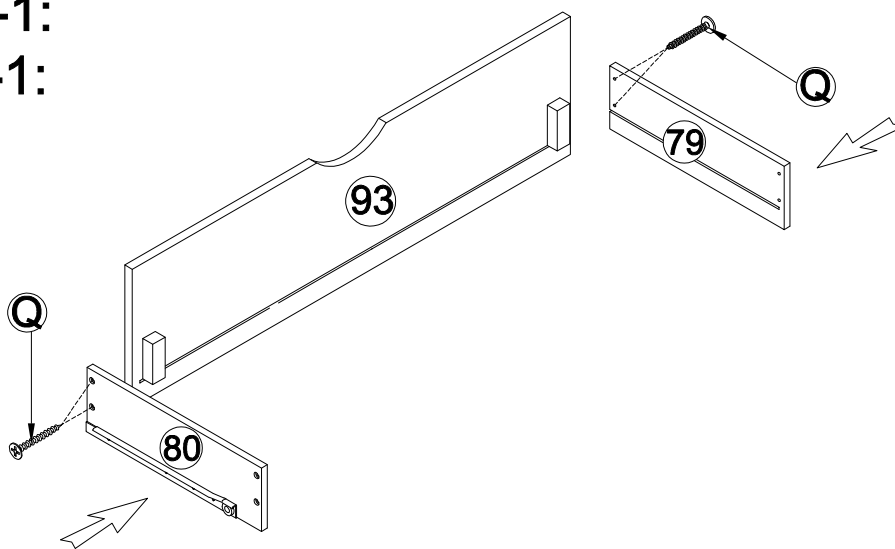
STEP 17-3:
étape 17-3:

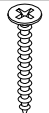


Q

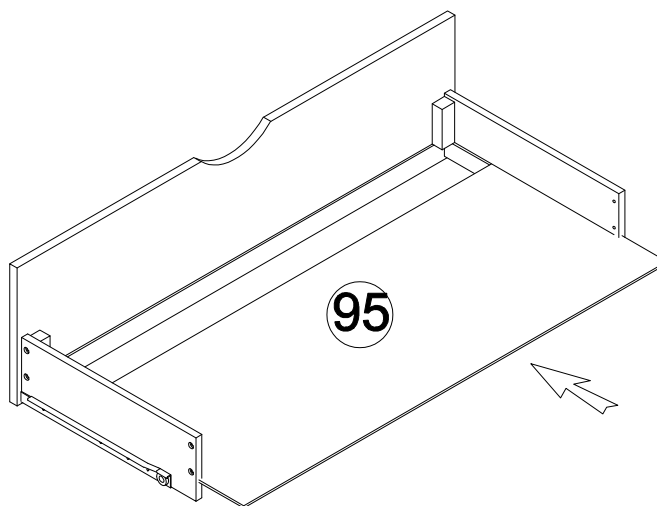
10 pcs
10 pièces

STEP 18-1:
étape 18-1:

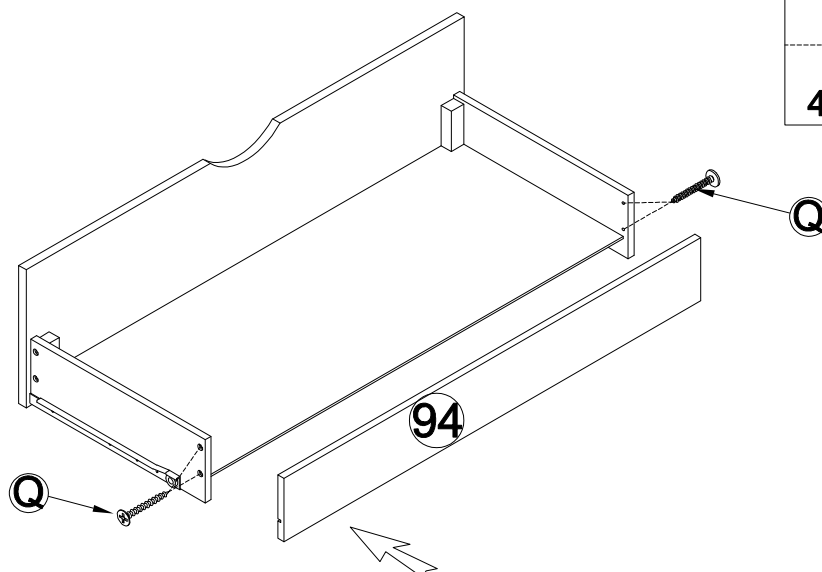


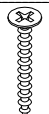
Q	
4 pcs 4 pièces	

STEP 18-2:
étape 18-2:

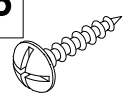


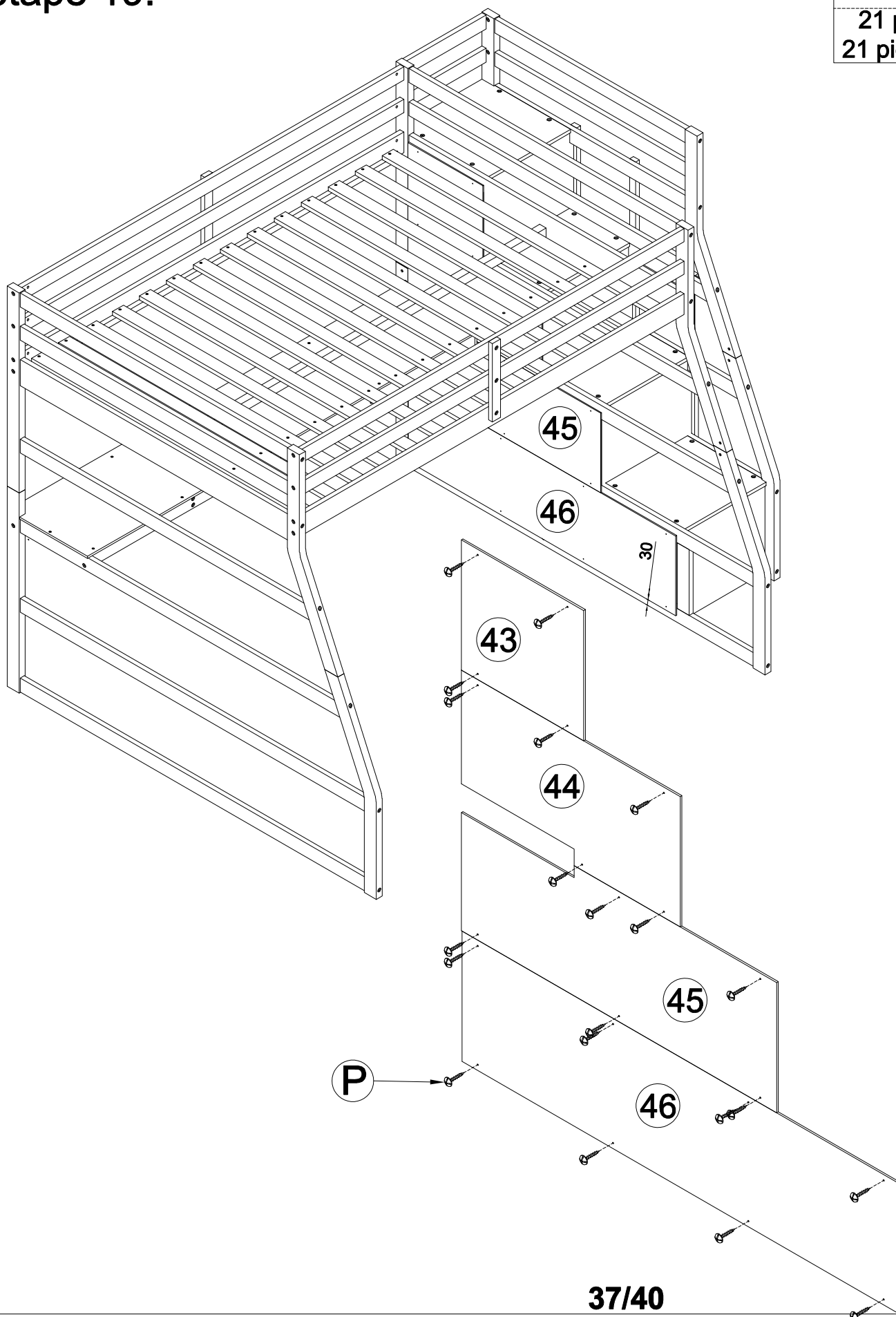
STEP 18-3:
étape 18-3:



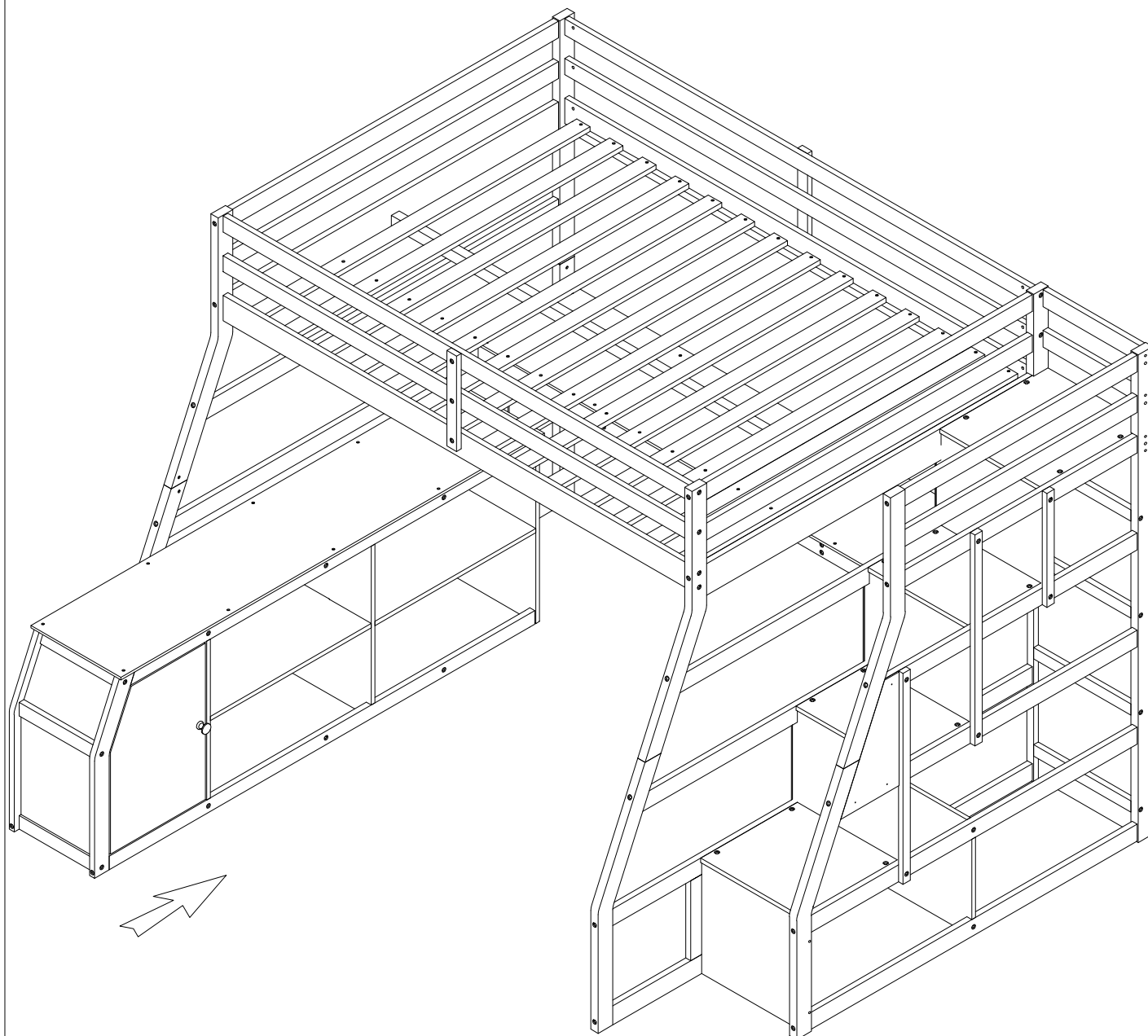
Q	
4 pcs 4 pièces	

STEP 19:
étape 19:

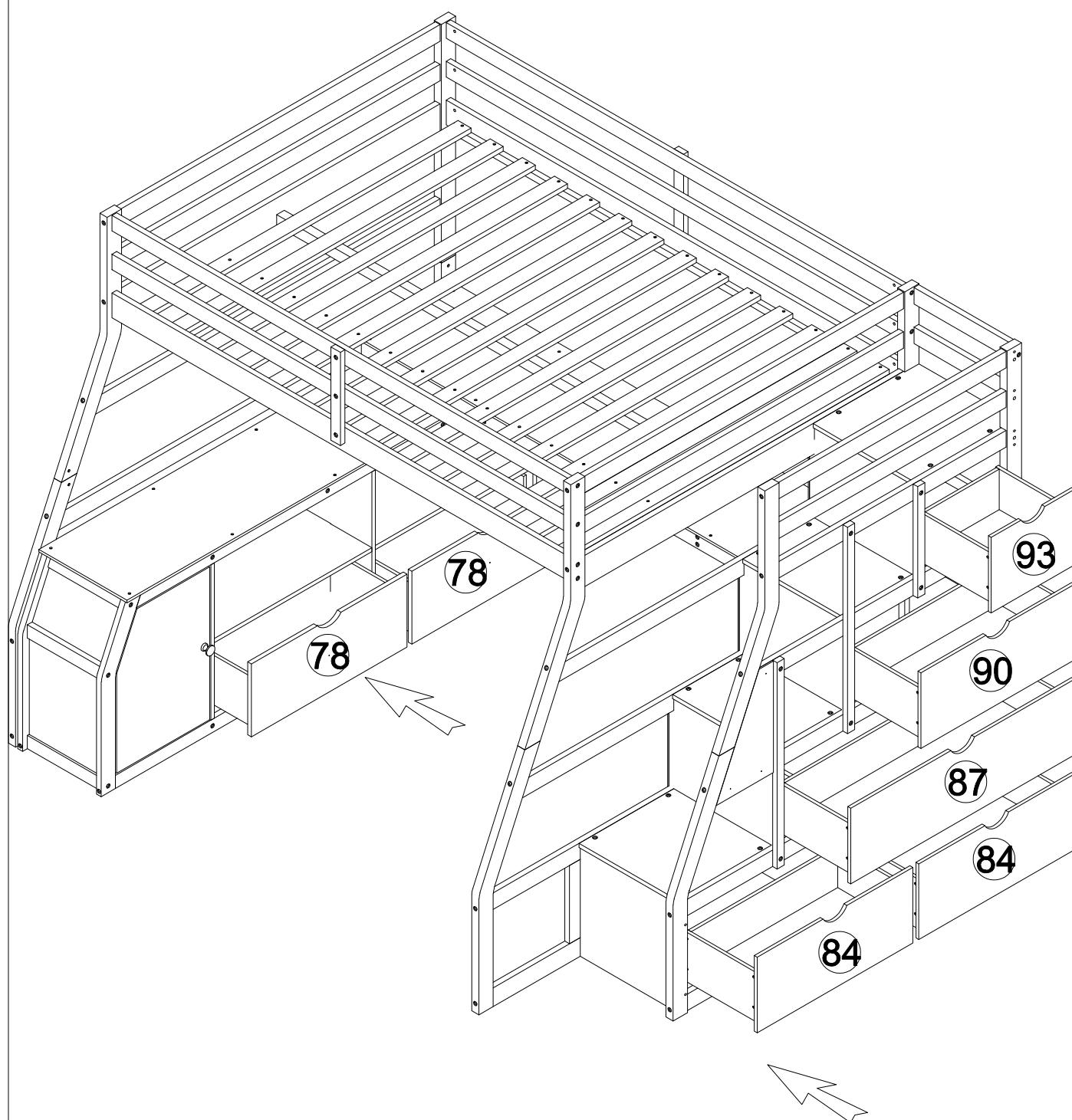
P

21 pcs
21 pièces



STEP 20:
étape 20:



STEP 21:
étape 21:



CONGRARULATION. YOU HAVE COMPLETED THE I
FÉLICITATION. VOUS AVEZ TERMINÉ LE LIT.

