

INSTRUCTION MANUAL

MODE D'EMPLOI
MANUAL DE INSTRUCCIONES
BEDIENUNGSANLEITUNG

CircleGuideKit™

Model
Modèle
Modelo
Modell

1219

Model
Modèle
Modelo
Modell

1269

MILESCRAFT
Always the Better Idea.®

CircleGuideKit™

GB

- 1 – Circle Guide Head
- 2 – Offset Base
- 3 – Aluminum Beam
- 4 – Small Circle Jig/Slide
- 5 – Large Circle Slide
- 6 – Center Pivot
- 7 – Pivot Screw
- 8 – Base Plate
- 9 – Drill Bit
- 10 – Router Bit
- 11 – 5/8" Bushing
- 12 – Centering Pin
- 13 – Mounting Screws (6)

CircleGuideKit^{MC}

F

- 1 – Tête du guide de chant circulaire
- 2 – Plaque de base déportée
- 3 – Tige en aluminium
- 4 – Petit gabarit circulaire/Glissière
- 5 – Grande glissière circulaire
- 6 – Pivot central
- 7 – Vis-pivot
- 8 – Semelle de Base
- 9 – Foret
- 10 – Fraise à défoncer
- 11 – Douille de 16mm
- 12 – Pion de centrage
- 13 – Vis de montage (6)

CircleGuideKit^{MR}

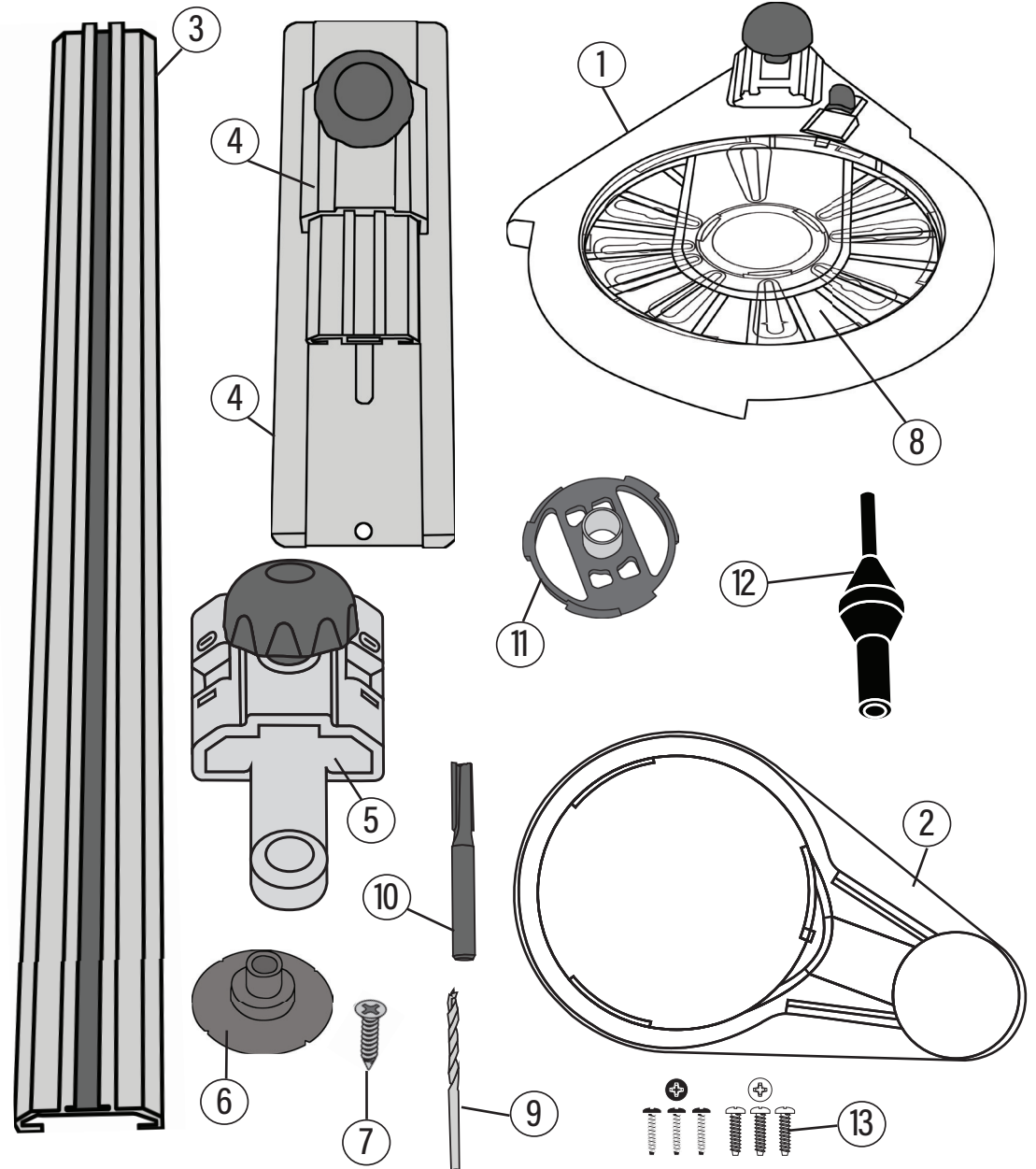
E

- 1 – Cabeza del Circle Guide
- 2 – Base de apoyo
- 3 – Barra de aluminio
- 4 – Plantilla Circular Pequeña/Guía de Deslizamiento
- 5 – Guía de Deslizamiento Circular Grande
- 6 – Pivote central
- 7 – Tornillo de Pivote
- 8 – Placa Base
- 9 – Broca Perforadora
- 10 – Broca Rebajadora
- 11 – Buje de 16mm
- 12 – Perno de Centrad
- 13 – Tornillos de Montaje (6)

CircleGuideKit

D

- 1 – Fräszirkelaufnahme (für Schiene und Aufnahme)
- 2 – Ausgleichplatte
- 3 – Aluminiumschiene
- 4 – Kleine Kreisführung
- 5 – Befestigungsarm für Alu-Schiene (große Kreise)
- 6 – Zentrierzapfen
- 7 – Schraube für Zentrierzapfen
- 8 – Grundplatte
- 9 – Bohrer
- 10 – Fräser
- 11 – Kopierhülse
- 12 – Zentrierstift
- 13 – Montageschrauben (für Oberfräse) (6)



GB**TABLE OF CONTENTS:**

Overview.....1
 Package Content.....3
 Safety Warning.....3
 Hints.....4
 Base Plate Assembly.....5
 Large Circle Cutting.....6-8
 Small Circle Cutting.....9-11
 Using Your Offset Base.....12
 Base Plate Compatibility.....13
 Replacement Parts.....14-15

F**TABLE DES MATIÈRES:**

Vue d'ensemble.....1
 Contenu du paquet.....3
 Avertissement relatif à la sécurité.....3
 Conseils.....4
 Assemblage de Plaque de Base.....5
 Grandes coupes circulaires.....6-8
 Petites coupes circulaires.....9-11
 Utilisation de Votre Plaque
 de Base Déportée.....12
 Compatibilité graphique.....13
 Pièces de rechange.....14-15

E**TABLA DE CONTENIDO:**

Visión de conjunto.....1
 Préparation de votre routeur.....3
 Advertencia de Seguridad.....3
 Consejos.....4
 Montaje de Semelle de Base.....5
 Corte Circular Grande.....6-8
 Corte Circular Pequeño.....9-11
 Usando la Base de Apoyo.....12
 Table de Compatibilidad.....13
 Componentes de Repuesto.....14-15

D**INHALTSVERZEICHNIS:**

Übersicht.....1
 Verpackunginhalt.....3
 Sicherheitshinweise.....3
 Hinweise.....4
 Montage der Grundplatte.....5
 Fräsen großer Kreise.....6-8
 Fräsen kleiner Kreise.....9-11
 Anwendung der Ausgleichsplatte.....12
 Kompatibilitätstabelle.....13
 Ersatzteile.....14-15



www.milescraft.com



GB

F

E

D

PACKAGE CONTENTS:

Unpack all items and check with Figure 1 and "Replacement Parts table" (see page 14-15). Make sure all items are accounted for before discarding any of the packing material. For any missing parts, contact Customer Service at info@milescraft.com or 1-224-227-6930 in U.S. and Canada. Outside of the U.S and Canada dial 001-224-227-6930.

CONTENU DU PAQUET :

Inspectez chaque pièce en vous aidant de la Figure 1 et du tableau « Pièces de rechange » (voir page 14-15). En cas de pièce manquante, contactez le service d'assistance à la clientèle à info@milescraft.com ou au 1-224-227-6930 aux États-Unis et au Canada. L'extérieur des États-Unis et du Canada 001-224-227-6930.

CONTENIDO DEL PAQUETE:

Compruebe cada artículo con la Figura 1 y la tabla de "Piezas sueltas" (consulte la página 14-15). Para obtener cualquier pieza que falte, contacte a Servicio al Cliente en info@milescraft.com o llamando al 1-224-227-6930 en EE.UU. y Canadá. Fuera de los EE.UU. y Canadá 001-224-227-6930.

PACKUNGSINHALT:

Entnehmen Sie alle Teile der Verpackung und überprüfen Sie die Vollständigkeit anhand Zeichnung 1 und der Teileliste (Seite 14-15), ehe Sie die Verpackung entsorgen. Sollten Teile fehlen, so melden Sie sich bitte bei unserem Kundendienst unter info@milescraft.com oder 001-224-227-6930.

**SAFETY WARNING:**

Read, understand, and follow your power tool manufacturer's instructions for safety. Always wear safety glasses or eye shields before commencing power tool operation. Always keep hands, face, hair, loose clothing, and body at a safe distance from spindles and cutting tools. Always keep a firm grip on tool handles when in operation. Always disconnect from power source before adjusting power tools.

**AVERTISSEMENT RELATIF À LA SÉCURITÉ :**

Vous devez lire, comprendre et respecter les instructions du fabricant de votre outil électrique concernant la sécurité. Vous devez toujours porter des lunettes de protection ou des protecteurs oculaires avant de commencer à utiliser l'outil électrique. Vos mains, visage et corps doivent constamment être à une distance sécuritaire des broches et des outils de coupe. Lorsque l'outil est en marche, assurez-vous de toujours tenir fermement la poignée. Avant d'ajuster un outil électrique, assurez-vous qu'il est débranché de sa source de courant.

**ADVERTENCIA DE SEGURIDAD:**

Por seguridad lea, comprenda y siga las instrucciones del fabricante de su herramienta eléctrica. Siempre use lentes de seguridad o protecciones para los ojos antes de iniciar la operación de la herramienta eléctrica. Siempre mantenga las manos, la cara y el cuerpo a una distancia segura de los vástagos y herramientas de corte. Siempre mantenga un agarre firme sobre los mangos de la herramienta cuando ésta se encuentre en operación. Siempre desconecte la alimentación de corriente antes de ajustar las herramientas eléctricas.

**SICHERHEITSHINWEIS:**

Folgen Sie unbedingt den Sicherheitsvorschriften des Herstellers Ihres Elektrowerkzeuges. Tragen Sie immer eine Schutzbrille oder anderen Gesichtsschutz. Halten Sie Hände, Gesicht und Körper in sicherer Entfernung von drehenden Teilen und Schneidwerkzeugen. Halten Sie die Handgriffe beim Arbeiten stets fest. Ziehen Sie immer den Stecker vor jedem Werkzeugwechsel.

HINTS

- 1 Follow your router bit manufacturer's instructions.
- 2 The scales are designed for diameter, not for radius.
- 3 It is recommended to fully secure your work piece to a support board when cutting through.
- 4 Be sure to make test cuts on a test work piece before making your final circle.
- 5 To achieve the best results, make multiple passes in increments of 1/4" - 5/16" until you have reached the desired depth of cut (see img. 1).
- 6 For circle cuts from 10" to 42", be sure the large circle slide is in the correct orientation on the beam (see img. 2).
- 7 For circle cuts from 42" to 52", you will want to invert the large circle slide so it is in the correct orientation on the beam (see img. 3). The scales can't be used in this application.
- 8 If you don't want to see the hole where your center pivot is, flip your work piece over.
- 9 To finish the circle cut, leave 1/16" to 1/8" of stock.

CONSEILS

- 1 Suivez les instructions du fabricant de votre mèche de toupie.
- 2 Les balances sont conçues pour le diamètre, pour pas de rayon.
- 3 Il convient de bien sécuriser votre pièce à travailler sur un support lorsque vous la découpez.
- 4 Assurez-vous d'effectuer des coupes tests sur une pièce avant de découper votre cercle final.
- 5 Pour un meilleur résultat, effectuez des passages multiples en passant progressivement de 6,35 à 8 mm, jusqu'à atteindre la profondeur de coupe désirée (voir l'image 1).
- 6 Pour des coupes circulaires de 25 cm à 105 cm (10 po à 42 po), assurez-vous que la grande glissière circulaire est bien orientée sur le cylindre (voir l'image 2).
- 7 Pour des coupes circulaires de 105 cm à 130 cm (42 po à 52 po) vous devrez retourner la grande glissière circulaire pour qu'elle soit bien orientée sur le cylindre (voir l'image 3). Vous ne pouvez pas vous référer aux échelles pour cette utilisation.
- 8 Si vous ne voulez pas voir le trou au niveau de votre pivot central, retournez votre pièce à travailler.
- 9 Pour terminer la coupe circulaire, relevez de 1,6mm à 3,2 mm (1/16 po à 1/8 po) de la base.

CONSEJOS

- 1 Siga las instrucciones del fabricante de la fresa.
- 2 Las escamas son diseñados para el diámetro, no para la radio.
- 3 Se recomienda asegurar bien su pieza de trabajo a una tabla de soporte mientras este cortando.
- 4 Asegúrese de hacer cortes de prueba en una pieza de trabajo de prueba antes de hacer su círculo final.
- 5 Para lograr los mejores resultados, haga varias pasadas en incrementos de 6,35mm a 8mm (1/4" a 5/16") hasta lograr la profundidad de corte deseada (ver la imagen 1).
- 6 Para los cortes circulares de 25cm a 105 cm (10" a 42"), asegúrese de que la guía de deslizamiento circular grande esté en la orientación correcta sobre la barra (ver la imagen 2).
- 7 Para los cortes circulares de 105 cm a 130 cm (42" a 52"), deberá invertir la guía de deslizamiento circular grande de manera que esté en la orientación correcta sobre la barra (ver la imagen 3). En esta aplicación no se puede utilizar escalas.
- 8 Si no desea ver el orificio en el que está su pivote central, voltee su pieza de trabajo.
- 9 Para finalizar el corte circular, deje de 1,6mm a 3,2mm (1/16" a 1/8") de material.

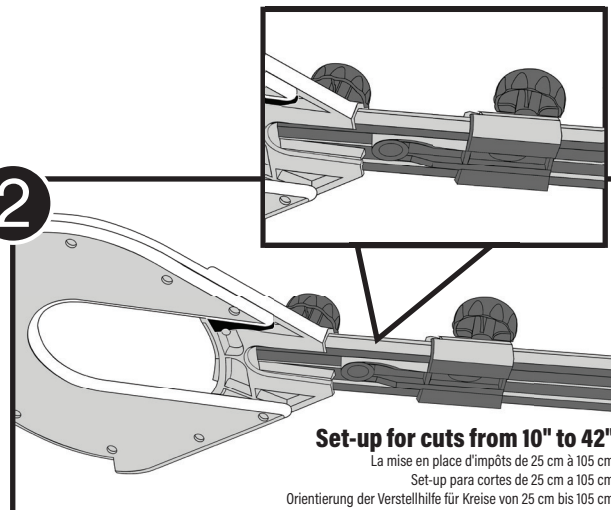
HINWEISE

- 1 Folgen Sie den Anweisungen Ihres Fräserherstellers.
- 2 Die Skalen geben den Durchmesser an, nicht den Radius.
- 3 Legen Sie Ihr Werkstück auf eine stabile Arbeitsfläche, falls Sie den Kreis durchfräsen wollen, benutzen Sie auch eine alte Holzplatte unter Ihrem Werkstück.
- 4 Machen Sie zuerst einige Versuchsschnitte mit einer Testplatte, ehe Sie Ihr Werkstück ausfräsen.
- 5 Um das beste Ergebnis zu erzielen ist es wichtig, daß dickeres Material in mehreren Schritten von ca. je 6mm durchgefräst wird (siehe Abb. 1).
- 6 Für Kreise von 25 cm bis 105 cm schieben Sie die Verstellhilfe wie in Abb. 2 gezeigt auf die Alu-Schiene.
- 7 Wenn Sie Kreise von 105cm bis 130cm fräsen wollen, dann schieben Sie den Befestigungsarm so wie in Abb. 3 gezeigt in die Alu-Schiene. Die Skala können Sie jetzt aber nicht verwenden. Messen Sie die Distanz vom Fräser bis zum Mittelpunkt des Kreises mit Zollstock.
- 8 Falls Sie das Bohrloch in Ihrem Werkstück nicht sichtbar wollen, so drehen Sie das Werkstück um und bohren auf der Unterseite.
- 9 Für den letzten Frässchnitt sollten Sie mindestens 3mm Brettstärke lassen.

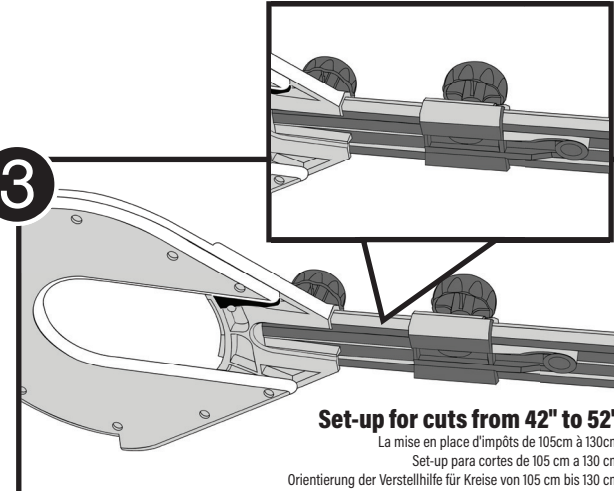
1



2



3



ASSEMBLING AND CENTERING THE BASE PLATE

GB

- 1 Remove the manufacturer's base plate from the router you intend to use with your CircleGuideKit™.
- 2 Insert the appropriate end of the centering pin into the router's collet. (Follow your router manufacturer's instructions for this step.)
- 3 Remove the base plate from the Circle Guide Head, install the provided bushing into the base plate by twisting the bushing into the opening in the center of the base plate (see img. 1).
- 4 While holding the base plate with the recessed mounting slots facing away from the router, lower the base plate over the centering pin onto the base of the router (see img. 2).
- 5 Rotate the base plate until the correct mounting slots line up with the base mounting screw holes. A minimum of 2 holes are required to attach the base plate. (NOTE: It may be necessary to enlarge one of the mounting slots to allow for correct centering and attachment of the base plate.)
- 6 Remove the bushing and centering pin when complete.

ENSAMBLAJE Y CENTRADO DE LA PLACA BASE DE ACOPLE

E

- 1 Retire la placa base del fabricante de la fresadora que quiera utilizar con su CircleGuideKit™.
- 2 Inserte el extremo del perno de centrado que corresponda en la boquilla de la fresadora. (Siga las instrucciones del fabricante de su fresadora para este paso.)
- 3 Retire la placa base del cabezal de guía circular e instale el buje provisto en la placa base girando el buje en la abertura en el centro de la placa base (vea la imagen 1).
- 4 Mientras sujeta la placa base con las ranuras de montaje hacia el lado opuesto a la fresadora, deslice la placa base sobre el perno de centrado hacia la base de la fresadora (ver la imagen 2).
- 5 Rote la placa base hasta que las ranuras de montaje queden alineadas correctamente con los agujeros de los tornillos de montaje de la base. Se requiere un mínimo de 2 agujeros para unirse a la placa base de acople. (NOTA: Puede ser necesario alargar una de las ranuras de montaje para permitir un correcto centrado y unión de la placa base de acople.)
- 6 Retire placa base pasador de centrado cuando haya terminado.

MONTAGE ET CENTRAGE DE LA SEMELLE DE BASE À COUPLAGE RAPIDE

F

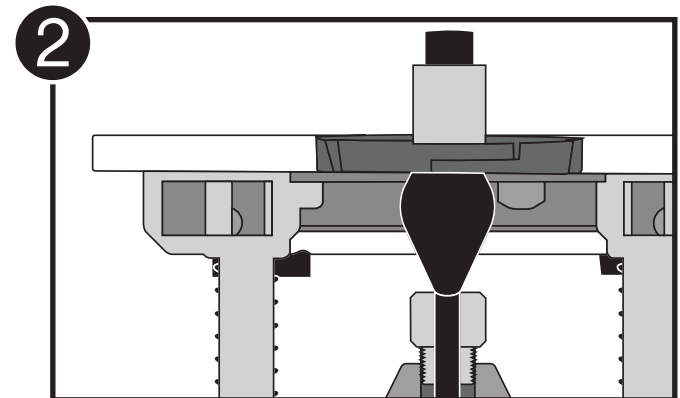
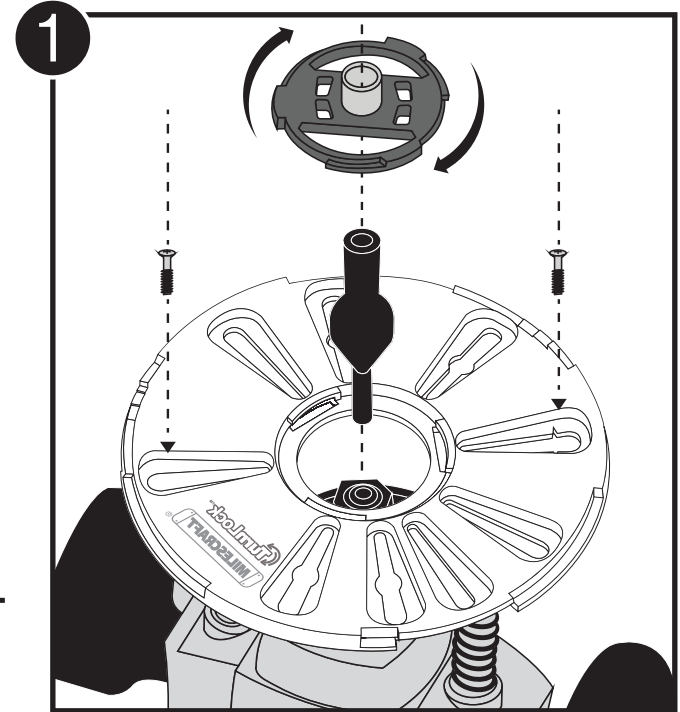
- 1 Retirez la semelle de base du fabricant de la fraiseuse que vous souhaitez utiliser avec votre CircleGuideKit™.
- 2 Insérer l'extrémité adéquate du pion de centrage dans la pince des fraiseuses (veuillez observer les instructions du fabricant de votre fraiseuse pour cette étape.)
- 3 Retirez la plaque de base de la tête de guidage circulaire et installez la douille fournie dans la plaque de base en tournant la douille dans l'ouverture au centre de la plaque de base (voir image 1).
- 4 Tout en maintenant la semelle de base avec les rainures de montage encastrées faisant face au côté opposé à la fraiseuse, abaissez la semelle de base au-dessus du pion de centrage sur la base de la fraiseuse (voir l'image 2).
- 5 Tournez la semelle de base jusqu'à ce que les rainures de montage correctes s'alignent avec les trous des vis de montage de la base. Un minimum de 2 trous est requis pour attacher la semelle de base à couplage rapide (REMARQUE: il peut s'avérer nécessaire d'élargir une des rainures de montage pour assurer un bon centrage et une bonne fixation de la semelle de base à couplage rapide).
- 6 Retirez la douille et puis goupille de centrage une fois que vous avez terminé.

MONTAGE DER GRUNDPLATTE

D

- 1 Entfernen Sie die Gleitsole Ihrer Oberfräse, die Sie mit dem CircleGuideKit verwenden wollen.
- 2 Stecken Sie das passende Ende des Zentrierstifts in die Spannzange Ihrer Fräse. (Folgen Sie den Anweisungen des Herstellers Ihrer Oberfräse.)
- 3 Entfernen Sie die Grundplatte vom Kreisführungskopf und installieren Sie die mitgelieferte Buchse in der Grundplatte, indem Sie die Buchse in die Öffnung in der Mitte der Grundplatte drehen (siehe Abb. 1).
- 4 Legen Sie die Grundplatte so auf Ihre Fräse, daß die Montageaussparungen nach oben zeigen. Drücken Sie die Grundplatte soweit nach unten, bis die Kopierhülse auf dem Konus des Zentrierstifts aufliegt. Arretieren Sie jetzt Ihre Oberfräse (siehe Abb. 2).
- 5 Drehen Sie die Grundplatte solange, bis mindestens 2 Bohrungen mit den Schlitzen übereinstimmen. Sie können die Schlitze der Grundplatte auch geringfügig abändern (erweitern) oder aber auch Löcher bohren.
- 6 Setzen Sie die Originalschrauben (oder die Schrauben aus dem Lieferumfang) in die Bohrlöcher und ziehen diese leicht an.
- 7 Prüfen Sie jetzt, ob die Grundplatte auch wirklich zentriert ist.
- 8 Ziehen Sie die Schrauben fest an.
- 9 Entfernen Sie den Zentrierstift aus der Spannzange.

TurnLock™



LARGE CIRCLE CUTTING

You can make circle cuts from 10" to 52" (25 cm to 132 cm) in diameter with the large circle assembly.

- 1 Attach the aluminum beam to the circle guide head. Be sure the end with the smallest measurements is inserted into the circle guide head (see img.1). Ensure the beam is fully inserted into the circle guide head track and the flange bolt is in the t-slot track of the beam. Securely tighten the knob.
- 2 Attach the large circle slide to the other end of the beam. The extension on the circle slide should be inserted so that it is underneath the beam if the diameter of your circle is from 10" to 42" (see img. 2a). If the diameter for your circle is 42" to 52", you will need to invert the large circle slide (see img. 2b). The scales become irrelevant in this application and you will need to measure from the center of your circle to the inside or outside of your diameter mark. Do not tighten the knob at this time. You have now finished your complete assembly for large circle cutting (see img. 2c).
- 3 Mark the center point of your circle and then mark at least one point on your circle diameter (see img. 3).
- 4 Using the provided drill bit, pre-drill a hole for the pivot screw on your center point. Then place the center pivot over that hole and secure it tightly with the pivot screw (see img. 3).

GRANDES COUPES CIRCULAIRES

Vous pouvez réaliser des coupes circulaires de 10 po à 52 po (25 cm à 132 cm) de diamètre à l'aide du grand support circulaire.

- 1 Fixez le cylindre en aluminium à la tête de guidage circulaire. Assurez-vous que l'extrémité dont les mesures sont les plus petites est insérée dans la tête de guidage circulaire (voir l'image 1). Assurez-vous que le cylindre est complètement insérée dans le chemin de la tête circulaire et que le boulon de bride est dans la rainure en T sur le cylindre. Serrez à fond la bague.
- 2 Fixez la grande glissière circulaire à l'autre extrémité du cylindre. L'extension sur la glissière circulaire devrait être insérée de telle sorte qu'elle soit en-dessous du cylindre si le diamètre de votre cercle est compris entre 10 po et 42 po (25 cm à 105 cm) (voir l'image 2a). Si le diamètre de votre cercle est compris entre 42 po à 52 po (105 cm à 132 cm), vous aurez besoin de retourner la grande glissière circulaire (voir l'image 2b). Les échelles ne sont plus pertinentes pour cette utilisation, vous devez donc mesurer en partant du centre de votre cercle vers l'intérieur ou l'extérieur de votre repère de diamètre. Ne serrez pas la bague pour le moment. Vous avez à présent terminé le montage pour votre grande coupe circulaire (voir l'image 2c).
- 3 Marquez le point central de votre cercle, puis marquez au moins un repère sur le diamètre de votre cercle (voir l'image 3).
- 4 À l'aide du foret fourni, pré-forez un trou pour la vis-pivot au niveau de votre point central. Ensuite, placez le pivot central sur ce trou et fixez le fermement à l'aide de la vis-pivot (voir l'image 3).

CORTE CIRCULAR GRANDE

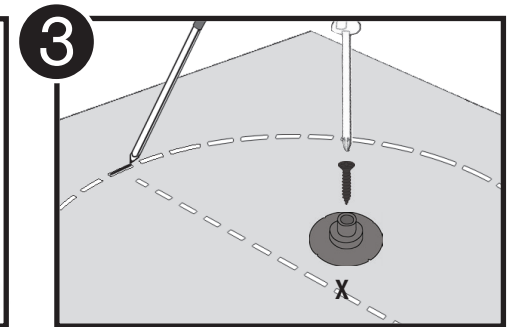
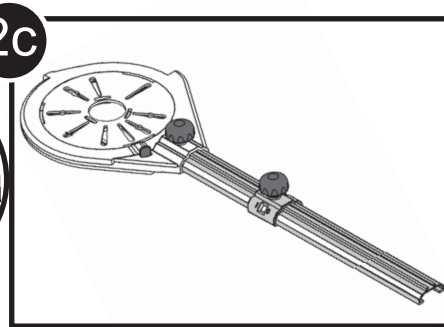
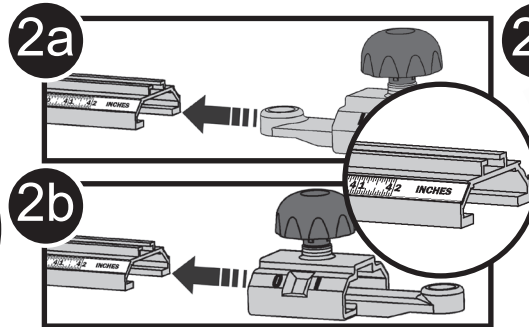
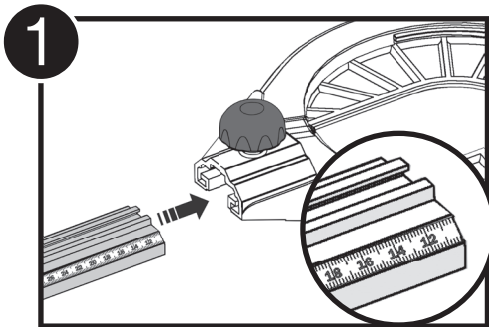
Puede hacer cortes circulares de 10" a 52" (25 cm a 132 cm) de diámetro con el conjunto circular grande.

- 1 Sujete la barra de aluminio a la cabeza de la guía circular. Asegúrese de que el extremo con las medidas más pequeñas se inserte en la cabeza de la guía circular (ver la imagen 1). Asegúrese de que la barra esté completamente insertada en el acople de la cabeza de la guía circular y que el perno de la brida este en la ranura en "T" de la barra. Ajuste fuertemente la perilla.
- 2 Sujete la guía de deslizamiento circular grande al otro extremo de la barra. La extensión de la guía de deslizamiento circular debe insertarse de manera tal que quede debajo de la barra si el diámetro de su círculo es de 25 cm a 105 cm (10" a 42") (ver la imagen 2a). Si el diámetro de su círculo es de 105 cm a 132 cm (42" a 52"), deberá invertir la guía de deslizamiento circular grande (ver la imagen 2b). Las escalas son irrelevantes en esta aplicación. Deberá medir desde el centro de su círculo hasta la parte interna o externa de su marca de diámetro. No ajuste la perilla aún. En este momento ha finalizado el ensamblaje para corte de círculos grandes (ver la imagen 2c).
- 3 Marque el punto central de su círculo y luego marque al menos un punto en el diámetro de su círculo (ver la imagen 3).
- 4 Con la broca perforadora suministrada, realice una perforación previa de un orificio para el tornillo de pivote en su punto central. Luego, coloque el pivote central sobre el orificio y ajústelo con firmeza con el tornillo de pivote (ver la imagen 3).

FRÄSEN GROßER KREISE

Es lassen sich Kreise von 25 cm bis 132 cm Durchmesser fräsen.

- 1 Setzen Sie die Alu-Schiene so wie in Abb.1 gezeigt in die Aufnahme ein. Sie soll komplett eingeschoben werden, wobei darauf zu achten ist, daß der Metallbolzen unter der großen Feststellschraube in der T-Nut der Alu-Schiene sitzt. Ziehen Sie dann die Feststellschraube fest.
 - 2 Auf das andere Ende der Alu-Schiene wird dann der Befestigungsarm / Verstellhilfe so geschoben, daß die Aufnahme für den Zentrierzapfen nach vorn zeigt (siehe Abb. 2a) wenn Sie Kreise von 25 cm bis 105 cm fräsen wollen. Für Kreise von 105 cm bis 132 cm drehen Sie die Verstellhilfe um (siehe Abb. 2b). In dieser Anwendung sind die Skalen irrelevant und die Distanz wird vom Mittelpunkt zur Fräserposition gemessen (siehe Abschnitt zu Innen- und Außenkreise).
- Der Zusammenbau ist hiermit fertig für große Kreise, ziehen Sie die Feststellschraube aber noch nicht fest.
- 3 Markieren Sie jetzt Mittelpunkt sowie Durchmesser Ihres Kreises (siehe Abb. 3).
 - 4 Bohren Sie mit dem beiliegenden Bohrer ein Loch im Zentrum des zukünftigen Kreises. Platzieren Sie dann den Zentrierzapfen über das gebohrte Loch und befestigen ihn mit der beiliegenden Schraube (siehe Abb. 3).



LARGE CIRCLE CUTTING

- 5 Place the large circle slide onto the center pivot and push down gently to be sure it is fully engaged (see img. 4).
- 6 Insert the provided 1/4" straight bit into your router.
- 7 With the base plate already attached to your router, line up all three arrows on the base plate with the arrows on the circle guide head. Drop the base plate in at the desired position and turn clockwise until it locks in place (see img. 5). To remove the base plate, simply pull back on the thumb lever and turn counter-clockwise.
- 8 You have now completed the set-up for cutting large circles. You will notice that on both sides of the large circle slide, there is an "I" and "O" for inside and outside diameter readouts for both imperial and metric diameters (see img. 6).
- 9 The scales on the aluminum beam show the diameter of the circle to be cut when using a 1/4" router bit.

Inside Circles

- 10 Cutting a circle using the "I" example: If you set the "I" read out edge on the 15 inch mark on the scale, you will cut a disc in your work piece with an inside diameter of 15 inches (see img.7a & 7b).

GRANDES COUPES CIRCULAIRES

- 5 Placez la grande glissière circulaire sur le pivot central et abaissez la doucement afin de vous assurer qu'elle est complètement engagée (voir l'image 4).
- 6 Insérez la fraise droite fournie de 1/4 po (6,35mm) dans la défonceuse.
- 7 Avec la plaque d'assise déjà fixée à votre défonceuse, alignez les trois flèches de la plaque d'assise avec les flèches de la tête de guidage circulaire. Présentez la plaque d'assise dans la position désirée puis tournez-la dans le sens des aiguilles d'une montre jusqu'à la bloquer en place (voir l'image 5). Pour ôter la plaque d'assise, il vous suffit de tirer sur le levier à actionner avec le pouce et de la tourner dans le sens inverse des aiguilles d'une montre.
- 8 Vous avez à présent terminé les réglages pour les grandes coupes circulaires. Vous remarquerez que sur les deux faces de la grande glissière circulaire il y a un « I » et un « O » désignant les lectures de diamètre intérieur et extérieur pour les mesures métriques et impériales (voir l'image 6).
- 9 Les échelles sur le cylindre en aluminium indiquent le diamètre du cercle à couper lorsqu'on utilise une fraise à défoncer de 1/4 po (6,35mm).

Cercles intérieurs

- 10 Exemple de découpe d'un cercle à l'aide du repère « I » : Si vous réglez le repère « I » sur la mesure 15 po (38 cm) indiquée sur l'échelle, vous découperez un cercle dans votre pièce d'un diamètre intérieur de 15 po (38 cm) (voir l'images 7a & 7b).

Router removed for clarity

La toupie retirée pour plus de clarté
La fresadora retirado para mayor claridad
Fräse entfernt zur besseren Erkennung

CORTE CIRCULAR GRANDE

- 5 Coloque la guía de deslizamiento circular grande en el pivote central y presione con suavidad hacia abajo de manera que quede totalmente acoplado (ver la imagen 4).
- 6 Inserte la broca recta de 6,35mm (1/4") suministrada en su rebajador.
- 7 Con la placa base ya sujeta a su rebajador, alinee las tres flechas de la placa base con las flechas de la cabeza de la guía circular. Coloque la placa base en la posición deseada y gire en sentido horario hasta que quede trabada en el lugar (ver la imagen 5). Para retirar la placa base, simplemente tire de la palanca y gire en sentido contrario a las agujas del reloj.
- 8 Ha finalizado la configuración para cortar círculos grandes. Notará que en ambos lados de la guía de deslizamiento circular grande hay una "I" (inside, interno) y una "O" (outside, externo) para las lecturas de diámetro interno y externo en medidas imperiales y métricas (ver la imagen 6).
- 9 Las escalas en la barra de aluminio muestran el diámetro del círculo que se cortará al utilizar una broca rebajadora de 6,35mm (1/4").

Círculos internos

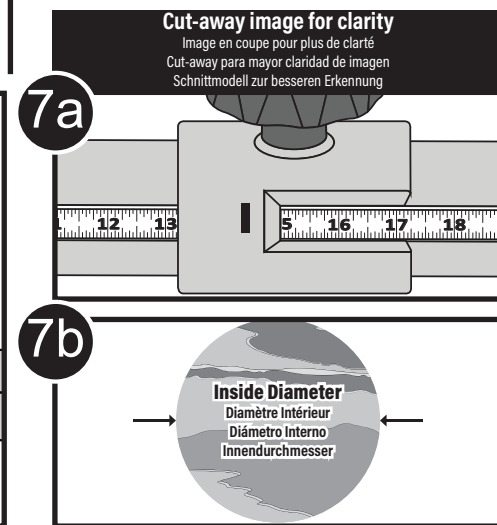
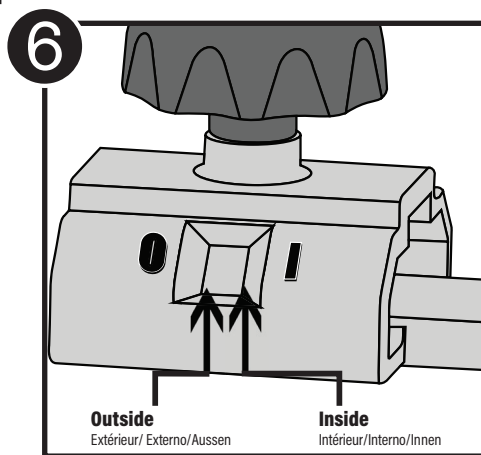
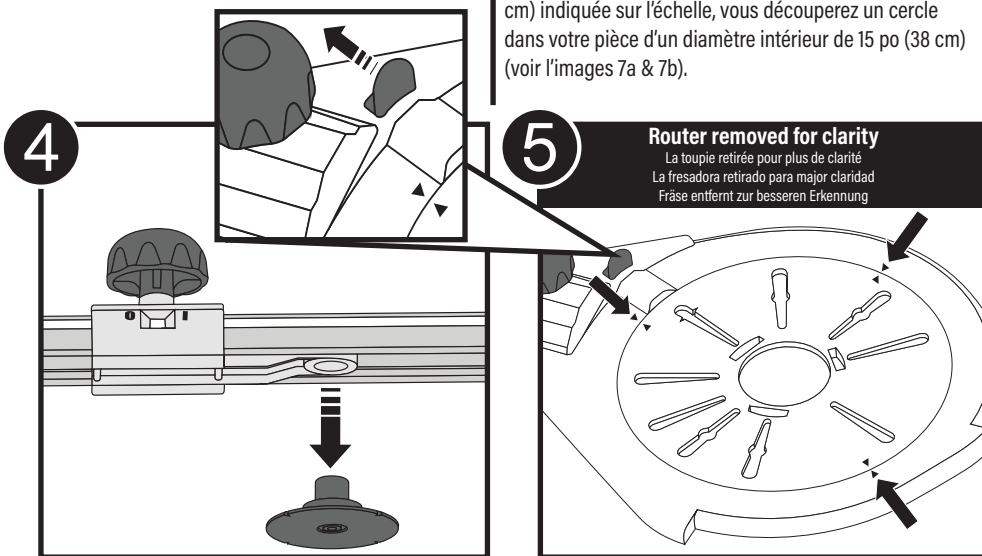
- 10 Corte de un círculo con el ejemplo "I": si configura el límite de la lectura "I" en la marca de 15 pulgadas (38 cm) de la escala, cortará un círculo en su pieza de trabajo con un diámetro interno de 15 pulgadas (38 cm) (ver las imágenes 7a y 7b).

FRÄSEN GROßER KREISE

- 5 Setzen Sie, so wie in Abb. 4 gezeigt, die Öffnung der Verstellhilfe über den Zentrierzapfen. Die Bauteile sollten jetzt völlig flach auf dem Werkstück liegen.
- 6 Montieren Sie den beigelegten 6.35mm (1/4") Fräser in Ihre Oberfräse.
- 7 Setzen Sie die Fräse mit der bereits montierten Grundplatte so in die Aufnahme, daß die 3 schwarzen Pfeile auf beiden Teilen übereinstimmen. Sie haben 3 Möglichkeiten zum Einsetzen, damit Sie die beste Position für das Führen der Fräse erlangen. Verdrehen Sie jetzt die Fräse leicht im Uhrzeigersinn bis die Arretierung einrastet (siehe Abb. 5).
- 8 Der Aufbau für große Kreise ist somit fertig. Auf beiden Seiten des Befestigungsarms sehen Sie Sichtfenster mit den Buchstaben „I“ und „O“ für das Einstellen von Innen- und Außenkreisen (siehe Abb. 6).
- 9 Die Skalen auf der Alu-Schiene zeigen die Kreisdurchmesser bei Verwenden eines Fräasers mit 6.35mm (1/4") Durchmesser, wie im Lieferumfang enthalten.

Beispiel für das Fräsen eines Innenkreises:

- 10 Positionieren Sie die Kante im Sichtfenster neben dem „I“ genau auf den gewünschten Durchmesser. So fräsen Sie genau diesen Innendurchmesser (siehe Abb. 7a und 7b).



LARGE CIRCLE CUTTING

11 Slide the large circle slide on your aluminum beam so that your router bit is positioned on the Inside of the mark you made for your diameter, but be sure it is still touching your mark. (see img. 8) Tighten the knob on your large circle slide.

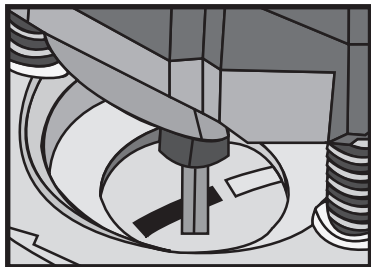
12 Set the depth of your router bit and you are now ready to make your first pass. Be sure to make one complete pass on your circle, before adjusting depth again. Each pass should be 1/4" - 5/16" deep, until your desired depth is reached.

Outside Circles

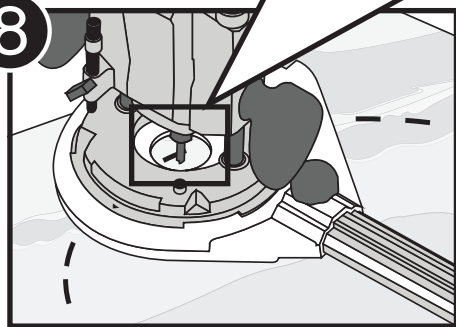
13 Cutting a circle using the "0" example: If you set the "0" read out edge on the 15 inch mark on the scale, you will cut a hole in your work piece with an outside diameter of 15 inches (see img. 9a & 9b).

14 Slide the aluminum beam on the large circle slide so that your router bit is positioned on the Outside of the mark you made for your diameter, but be sure it is still touching your mark (see img. 10). Tighten the knob on your large circle slide.

15 Set the depth of your router bit and you are now ready to make your first pass. Be sure to make one complete pass on your circle, before adjusting depth again. Each pass should be 1/4" - 5/16" deep, until your desired depth is reached.



8



GRANDES COUPES CIRCULAIRES

11 Faites glisser la grande glissière circulaire sur votre cylindre en aluminium de façon à ce que votre fraise à défoncer soit positionnée du côté intérieur du repère de diamètre que vous avez tracé. Assurez-vous qu'elle touche cependant votre repère (voir l'image 8). Serrez la bague sur votre grande glissière circulaire.

12 Réglez la profondeur de votre fraise à défoncer. Vous êtes maintenant prêt(e) à effectuer votre premier passage. Assurez-vous d'effectuer un passage complet autour de votre cercle, puis réglez de nouveau la profondeur. Chaque passage devrait avoir une profondeur comprise entre 1/4 po et 5/16 po (6,35mm et 7,9mm), jusqu'à atteindre la profondeur désirée.

Cercles extérieurs

13 Exemple de découpe d'un cercle à l'aide du repère « 0 » : Si vous réglez le repère « 0 » sur la mesure 15 po (38 cm) indiquée sur l'échelle, vous découperez un cercle dans votre pièce d'un diamètre extérieur de 15 po (38 cm) (voir l'images 9a & 9b).

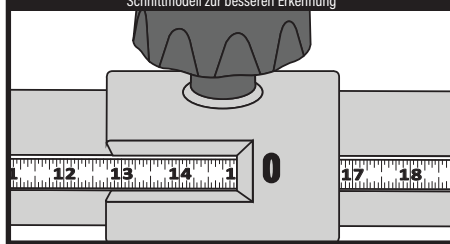
14 Faites glisser le cylindre en aluminium sur la grande glissière circulaire de façon à ce que votre fraise à défoncer soit positionnée du côté Extérieur du repère de diamètre que vous avez tracé. Assurez-vous qu'elle touche cependant votre repère (voir l'image 10). Serrez la bague sur votre grande glissière circulaire.

15 Réglez la profondeur de votre fraise à défoncer. Vous êtes maintenant prêt(e) à effectuer votre premier passage. Assurez-vous d'effectuer un passage complet autour de votre cercle, puis réglez de nouveau la profondeur. Chaque passage devrait avoir une profondeur comprise entre 1/4 po et 5/16 po (6,35 et 7,9mm), jusqu'à atteindre la profondeur désirée.

9a

Cut-away image for clarity

Image en coupe pour plus de clarté
Cut-away para mayor claridad de imagen
Schnittmodell zur besseren Erkennung



CORTE CIRCULAR GRANDE

11 Deslice la guía de deslizamiento circular grande sobre su barra de aluminio de manera que la broca rebajadora quede en la parte Interna de la marca que realizó para el diámetro y asegúrese de que todavía toque su marca (ver la imagen 8). Ajuste la perilla en su guía de deslizamiento circular grande.

12 Fije la profundidad de su broca rebajadora y ya estará listo para hacer su primera pasada. Asegúrese de hacer una pasada completa en su círculo antes de ajustar de nuevo la profundidad. Cada pasada debe tener una profundidad de 6,35mm a 7,9mm (1/4" a 5/16"), hasta lograr la profundidad deseada.

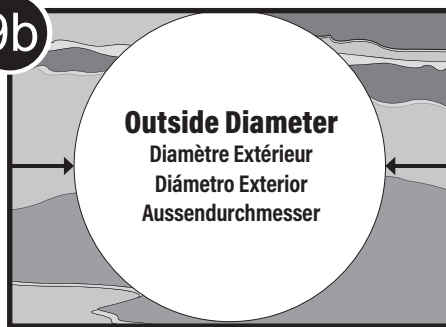
Círculos externos

13 Corte de un círculo con el ejemplo "0": si configura el límite de la lectura "0" en la marca de 15 pulgadas (38 cm) de la escala, cortará un círculo en su pieza de trabajo con un diámetro externo de 15 pulgadas (38 cm) (ver las imágenes 9a y 9b).

14 Deslice la barra de aluminio sobre la guía de deslizamiento circular grande de manera que la broca rebajadora quede en la parte Externa de la marca que hizo para el diámetro y asegúrese de que todavía toque su marca (ver la imagen 10). Ajuste la perilla de su guía de deslizamiento circular grande.

15 Fije la profundidad de su broca rebajadora y ya estará listo para hacer su primera pasada. Asegúrese de hacer una pasada completa en su círculo antes de ajustar de nuevo la profundidad. Cada pasada debe tener una profundidad de c (1/4" a 5/16"), hasta lograr la profundidad deseada.

9b



FRÄSEN GROßER KREISE

11 Verschieben Sie die Aufnahme mitsamt Fräse so bis zur angezeichneten Kreismarkierung, daß der Fräser auf der Innenseite bleibt, die Markierung also gerade noch berührt. Ziehen Sie jetzt die Griffschraube fest (siehe Abb. 8).

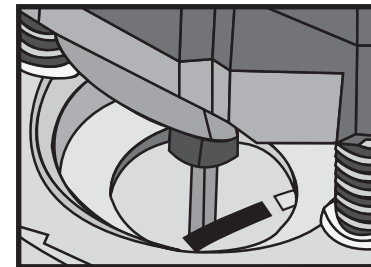
12 Stellen Sie jetzt die Tiefe Ihres Fräasers ein. Achten Sie dabei darauf, daß sie nicht mehr als 6mm tief pro Fräsgang fräsen. Machen Sie jeweils einen kompletten Kreis und wiederholen Sie dann diesen Schritt, bis die gewünschte Tiefe erreicht ist.

Fräsen eines Außenkreises:

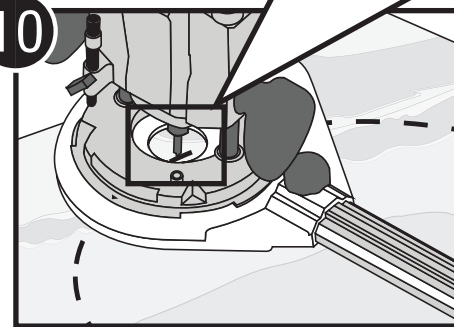
13 Positionieren Sie die Kante im Sichtfenster neben „0“ genau auf den gewünschten Durchmesser. So werden Sie einen Kreis mit genau diesem Außendurchmesser fräsen (siehe Abb. 9a und 9b).

14 Verschieben Sie die Aufnahme mitsamt Fräser so bis zur angezeichneten Kreismarkierung, daß der Fräser außerhalb der Markierung steht, diese also gerade noch berührt. Ziehen Sie jetzt die Griffschraube fest (siehe Abb. 10).

15 Stellen Sie jetzt die Tiefe Ihres Fräasers ein. Achten Sie dabei darauf, daß sie nicht mehr als 6mm tief pro Fräsgang fräsen. Fräsen Sie jeweils einen kompletten Kreis und wiederholen Sie dann diesen Schritt, bis die gewünschte Tiefe erreicht ist.



10



SMALL CIRCLE CUTTING

You can make circle cuts from 1.5" to 12" (38mm to 300mm) in diameter with the small circle assembly.

- 1 Attach the small circle jig to the circle guide head. Be sure the small circle slide is pointing towards the pivot hole on the small circle jig (see img. 1a). Ensure the jig is fully inserted into the circle guide head track and the flange bolt is in the track on top of the slide. Securely tighten the knob on the circle guide head (see img. 1b).
- 2 Mark the center point of your circle and then mark at least one point on your circle diameter (see img. 2).
- 3 Using the provided drill bit, pre-drill a hole for the pivot screw on your center point. Using the center pivot hole on your small circle jig, screw the jig to your work piece (see img. 3).
- 4 Insert the provided 1/4" straight bit into your router.

PETITES COUPES CIRCULAIRES

Vous pouvez réaliser des coupes circulaires de 1.5 po à 12 po (38mm à 300mm) de diamètre à l'aide du petit support circulaire.

- 1 Fixez le petit gabarit circulaire à la tête de guidage circulaire. Assurez-vous que la petite glissière circulaire pointe vers le trou de pivot du petit gabarit circulaire (voir l'image 1a). Assurez-vous que le gabarit est complètement inséré dans le chemin de la tête de guidage circulaire et que le boulon de bride est dans le chemin adéquat, sur le dessus de la glissière. Serrez à fond la bague sur la tête de guidage circulaire (voir l'image 1b).
- 2 Marquez le point central de votre cercle, puis marquez au moins un repère sur le diamètre de votre cercle (voir l'image 2).
- 3 À l'aide du foret fournis, pré-forez un trou pour la vis-pivot au niveau de votre point central. À l'aide du trou de pivot central sur votre petit gabarit circulaire, vissez le gabarit à votre pièce à travailler (voir l'image 3).
- 4 Insérez la fraise droite fournie de 1/4 po (6,35mm) dans la défonceuse.

CORTE CIRCULAR PEQUEÑO

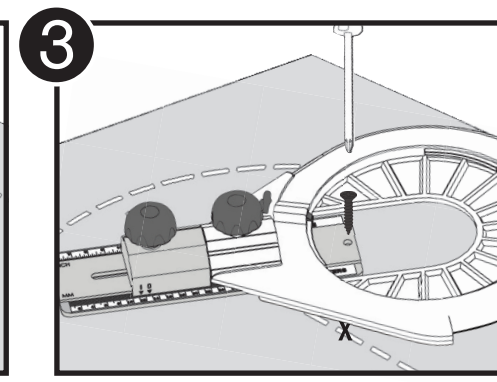
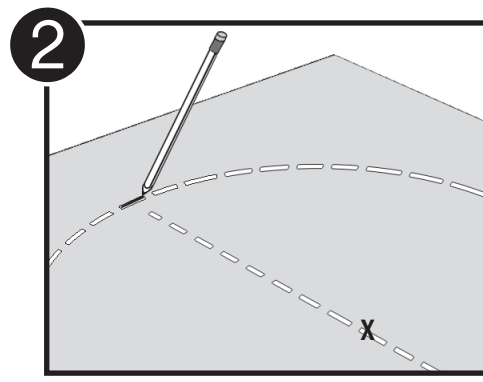
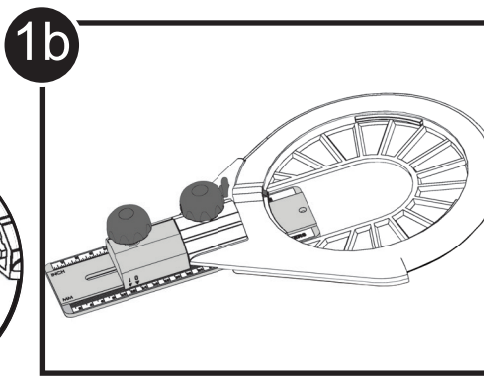
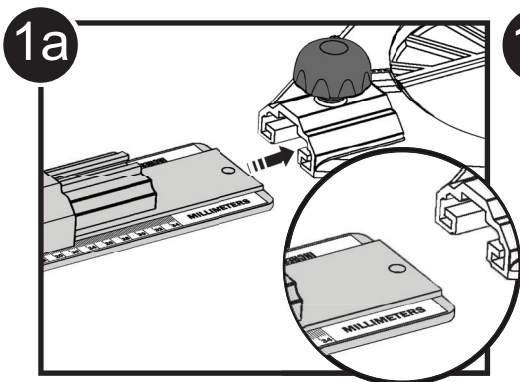
Puede hacer cortes circulares de 1,5" a 12" (38mm a 300mm) de diámetro con el conjunto circular pequeño.

- 1 Sujete la plantilla circular pequeña a la cabeza de la guía circular. Asegúrese de que la guía de deslizamiento circular pequeña apunte hacia el orificio del pivote en la plantilla circular pequeña (ver la imagen 1a). Asegúrese de que la plantilla esté totalmente insertada en el acople de la cabeza de la guía circular y el perno de la brida esté en la ranura situada sobre la guía de deslizamiento. Ajuste con firmeza la perilla de la cabeza de la guía circular (ver la imagen 1b).
- 2 Marque el punto central de su círculo y luego marque al menos un punto en el diámetro de su círculo (ver la imagen 2).
- 3 Con la broca perforadora suministrada, realice una perforación previa de un orificio para el tornillo de pivote en su punto central. Con el orificio del pivote central de su plantilla circular pequeña, atornille la plantilla a la pieza de trabajo (ver la imagen 3).
- 4 Inserte la broca recta de 6,35mm (1/4") suministrada en su rebajador.

FRÄSEN KLEINER KREISE

Mit der kleinen Kreisführung lassen sich Kreise von 38mm bis 300mm fräsen.

- 1 Verbinden Sie die Alu-Schiene der kleinen Kreisführung mit der Aufnahme. Sie soll so eingeschoben werden, daß das Loch in der schwarzen Schiene zur Aufnahme zeigt (siehe kleines Bild 1a). Beim Einschieben ist darauf zu achten, daß der Metallbolzen unter der Feststellschraube in der T-Nut der Alu-Schiene sitzt. Ziehen Sie dann die Feststellschraube fest an (siehe Abb. 1b).
- 2 Markieren Sie jetzt den Mittelpunkt und ebenso den Durchmesser Ihres Kreises (siehe Abb. 2).
- 3 Bohren Sie mit dem beiliegenden Bohrer ein Loch im Zentrum. Platzieren Sie dann das Loch am vorderen Ende der schwarzen Schiene über das gebohrte Loch und drehen Sie die mitgelieferte Schraube ein (siehe Abb. 3).
- 4 Montieren Sie den beigelegten 6.35mm Fräser in Ihre Oberfräse.

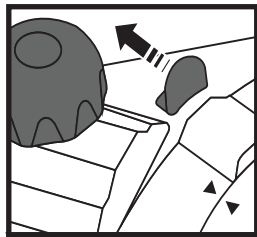


SMALL CIRCLE CUTTING

- 5 With the base plate already attached to your router, line up all three arrows on the base plate with the arrows on the circle guide head. Drop the base plate in at the desired position and turn clockwise until it locks in place. (see img. 4) To remove the base plate, simply pull back on the thumb lever and turn counter-clockwise.
- 6 You have now completed the set-up for cutting small circles. You will notice that on both sides of the small circle slide there is an "I" and "O" for inside and outside diameter readouts for both imperial and metric diameters (see img. 5).
- 7 The scales on the small circle jig show the diameter of the circle to be cut when using a 1/4" router bit.

Inside Circles

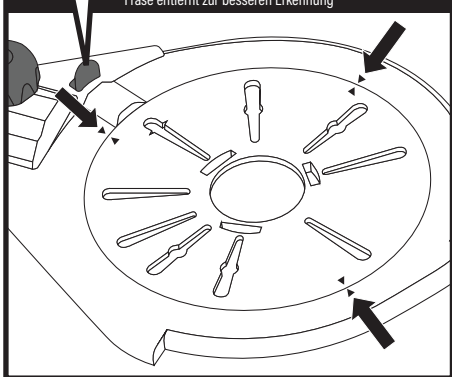
- 8 Cutting a circle using the "I" example: If you set the "I" indicator on the 2 inch mark on the scale, you will cut a disc in your work piece with an inside diameter of 2 inches (see img. 6a & 6b).



4

Router removed for clarity

La toupie retirée pour plus de clarté
La fresadora retirado para mayor claridad
Fräse entfernt zur besseren Erkennung



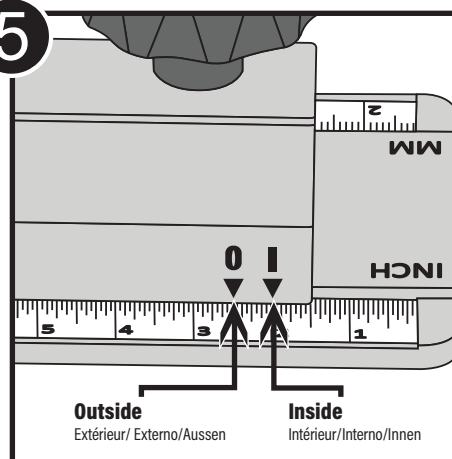
PETITES COUPES CIRCULAIRES

- 5 Avec la plaque d'assise déjà fixée à votre défonceuse, alignez les trois flèches de la plaque d'assise avec les flèches de la tête de guidage circulaire. Présentez la plaque d'assise dans la position désirée puis tournez-la dans le sens des aiguilles d'une montre jusqu'à la bloquer en place (voir l'image 4). Pour ôter la plaque d'assise, il vous suffit de tirer sur le levier à actionner avec le pouce et de la tourner dans le sens inverse des aiguilles d'une montre.
- 6 Vous avez à présent terminé les réglages pour les petites coupes circulaires. Vous remarquerez que sur les deux faces de la petite glissière circulaire il y a un « I » et un « O » désignant les lectures de diamètre intérieur et extérieur pour les mesures métriques et impériales (voir l'image 5).
- 7 Les échelles sur le petit gabarit circulaire indiquent le diamètre du cercle à couper lorsqu'on utilise une fraise à défoncer de 1/4 po (6,35mm).

Cercles intérieurs

- 8 Exemple de découpe d'un cercle à l'aide du repère « I » : Si vous réglez le repère « I » sur la mesure 2 po indiquée sur l'échelle, vous découperez un cercle dans votre pièce d'un diamètre intérieur de 2 po (voir les images 6a & 6b).

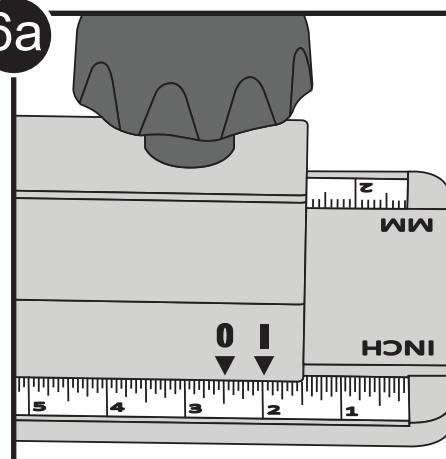
5



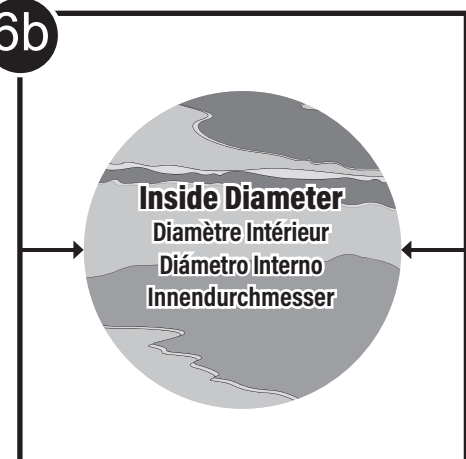
Outside
Extérieur/ Externo/Aussen

Inside
Intérieur/Interno/Innen

6a



6b



Inside Diameter
Diamètre Intérieur
Diámetro Interno
Innendurchmesser

CORTE CIRCULAR PEQUEÑO

- 5 Con la placa base ya sujeta a su rebajador, alinee las tres flechas de la placa base con las flechas de la cabeza de la guía circular. Coloque la placa base en la posición deseada y gire en sentido horario hasta que quede trabada en el lugar (ver la imagen 4). Para retirar la placa base, simplemente tire de la palanca y gire en sentido contrario a las agujas del reloj.
- 6 Ha finalizado la configuración para cortar círculos pequeños. Notará que en ambos lados de la guía de deslizamiento circular pequeña hay una "I" (inside, interno) y una "O" (outside, externo) para las lecturas de diámetro interno y externo para los diámetros imperiales y métricos (ver la imagen 5).
- 7 Las escalas de la plantilla circular pequeña muestran el diámetro del círculo que se cortará al utilizar una broca rebajadora de 6,35mm (1/4").

Círculos internos

- 8 Corte de un círculo con el ejemplo "I": si configura el indicador "I" en la marca de 2 pulgadas de la escala, cortará un círculo en su pieza de trabajo con un diámetro interno de 2 pulgadas (ver las imágenes 6a y 6b).

FRÄSEN KLEINER KREISE

- 5 Setzen Sie die Fräse mit der bereits montierten Grundplatte so in die Aufnahme, daß die 3 schwarzen Pfeile auf beiden Teilen übereinstimmen. Sie haben 3 Möglichkeiten zum Einsetzen, um die beste Position für das Führen der Fräse zu erhalten. Verdrehen Sie jetzt die Fräse leicht im Uhrzeigersinn, bis die Arretierung einrastet (siehe Abb. 4).
- 6 Der Zusammenbau des Fräszirkels für kleine Kreise ist somit fertig. Sie werden erkennen, daß auf beiden Seiten des Fräszirkels die Markierungen „I“ und „O“ eingepreßt sind (siehe Abb. 5).
- 7 Die Skalen auf der schwarzen Schiene zeigen den Kreisdurchmesser unter Verwendung des mitgelieferten Fräasers mit ¼ Zoll Durchmesser (6,35mm).
- Beispiel für das Fräsen eines Innenkreises**
- 8 Wird der Pfeil unter „I“ auf die Zahl 2 Inch (dies ist nur zur Veranschaulichung gezeigt, die metrische Skala mit den Pfeilen ist auf der anderen Seite) eingestellt, so wird ein Kreis mit dem Innendurchmesser von 2 Zoll gefräst (siehe Abb. 6a und 6b).

SMALL CIRCLE CUTTING

9 When your small circle slide is set to your desired diameter, your router bit should be positioned on the **Inside** of the mark you made for your diameter, but be sure it is still touching your mark (see img. 7). Tighten the knob to secure your selected diameter.

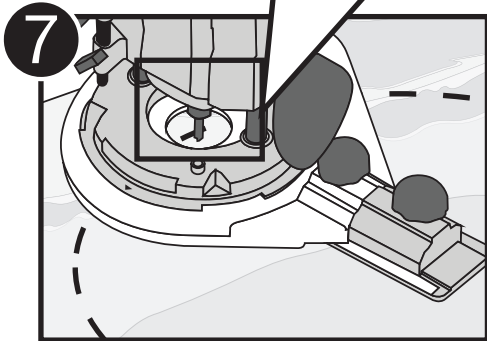
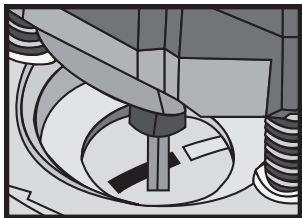
10 Set the depth of your router bit and you are now ready to make your first pass. Be sure to make one complete pass on your circle, before adjusting depth again. Each pass should be 1/4" – 5/16" deep, until your desired depth is reached.

Outside Circles

11 Cutting a circle using the "0" example: If you set the "0" indicator on the 2 inch mark on the scale, you will cut a hole in your work piece with an outside diameter of 2 inches (see img. 8a & 8b).

12 When your small circle slide is set to your desired diameter, your router bit should be positioned on the **Outside** of the mark you made for your diameter, but be sure it is still touching your mark (see img. 9). Tighten the knob to secure your selected diameter.

13 Set the depth of your router bit and you are now ready to make your first pass. Be sure to make one complete pass on your circle, before adjusting depth again. Each pass should be 1/4" – 5/16" deep, until your desired depth is reached.



PETITES COUPES CIRCULAIRES

9 Lorsque la petite glissière circulaire est réglée sur le diamètre désiré, votre fraise à défoncer devrait être positionnée sur **l'intérieur** du repère de diamètre que vous avez tracé. Assurez-vous qu'elle touche cependant votre repère (voir l'image 7). Serrez la bague pour sécuriser le diamètre désiré.

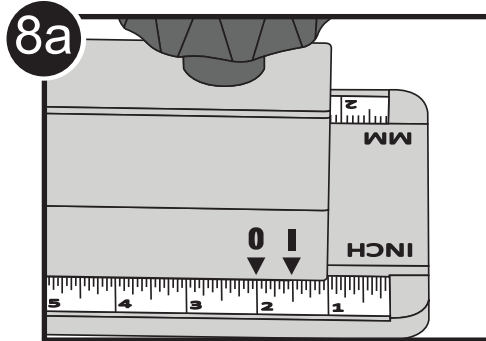
10 Réglez la profondeur de votre fraise à défoncer. Vous êtes maintenant prêt(e) à effectuer votre premier passage. Assurez-vous d'effectuer un passage complet autour de votre cercle, puis réglez de nouveau la profondeur. Chaque passage devrait avoir une profondeur comprise entre 1/4 po et 5/16 po (6,35mm et 7,9mm), jusqu'à atteindre la profondeur désirée.

Cercles extérieurs

11 Exemple de découpe d'un cercle à l'aide du repère « 0 » : Si vous réglez le repère « 0 » sur la mesure 2 po indiquée sur l'échelle, vous couperez un cercle dans votre pièce d'un diamètre extérieur de 2 po (voir les images 8a & 8b).

12 Lorsque la petite glissière circulaire est réglée sur le diamètre désiré, votre fraise à défoncer devrait être positionnée sur **l'extérieur** du repère de diamètre que vous avez tracé. Assurez-vous qu'elle touche cependant votre repère (voir l'image 9). Serrez la bague pour sécuriser le diamètre désiré.

13 Réglez la profondeur de votre fraise à défoncer. Vous êtes maintenant prêt(e) à effectuer votre premier passage. Assurez-vous d'effectuer un passage complet autour de votre cercle, puis réglez de nouveau la profondeur. Chaque passage devrait avoir une profondeur comprise entre 1/4 po et 5/16 po (6,35 et 7,9mm), jusqu'à atteindre la profondeur désirée.



CORTE CIRCULAR PEQUEÑO

9 Cuando su guía de deslizamiento circular pequeña esté configurada en el diámetro que desea, la broca rebajadora debe posicionarse en la parte **Interna** de la marca que realizó para el diámetro pero asegúrese de que todavía toque su marca (ver la imagen 7). Ajuste la perilla para garantizar el diámetro seleccionado.

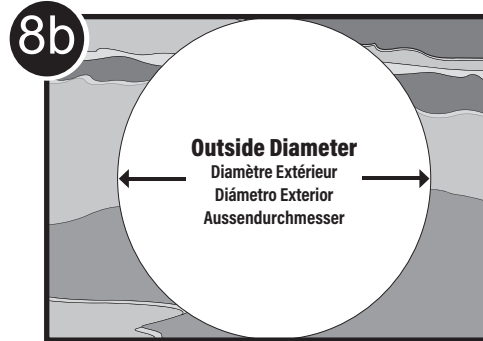
10 Fije la profundidad de su broca rebajadora y ya estará listo para hacer su primera pasada. Asegúrese de hacer una pasada completa en su círculo antes de ajustar de nuevo la profundidad. Cada pasada debe tener una profundidad de 6,35mm a 7,9mm (1/4" a 5/16"), hasta lograr la profundidad deseada.

Círculos externos

11 Corte de un círculo con el ejemplo "0": si configura el indicador "0" en la marca de 2 pulgadas de la escala, cortará un círculo en su pieza de trabajo con un diámetro externo de 2 pulgadas (ver las imágenes 8a y 8b).

12 Cuando su guía de deslizamiento circular pequeña esté configurada en el diámetro que desea, la broca rebajadora debe posicionarse en la parte **Externa** de la marca que hizo para el diámetro y asegúrese de que todavía toque su marca (ver la imagen 9). Ajuste la perilla para garantizar el diámetro seleccionado.

13 Fije la profundidad de su broca rebajadora y ya estará listo para hacer su primera pasada. Asegúrese de hacer una pasada completa en su círculo antes de ajustar de nuevo la profundidad. Cada pasada debe tener una profundidad de 6,35mm a 7,9mm (1/4" a 5/16"), hasta lograr la profundidad deseada.



FRÄSEN KLEINER KREISE

9 Nachdem Sie Ihren gewünschten Durchmesser eingestellt haben, positionieren Sie die Fräse so, daß der Fräser auf der Innenseite bleibt, die Kreismarkierung also gerade noch berührt (siehe Abb. 7). Ziehen Sie die Griffschraube fest.

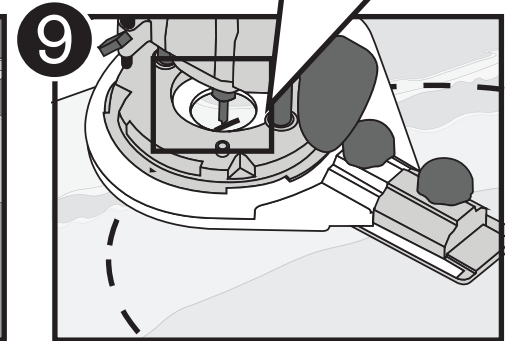
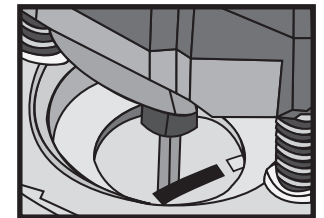
10 Stellen Sie jetzt die Tiefe Ihres Fräasers ein. Achten Sie dabei darauf, daß sie nicht mehr als 6mm tief pro Fräsgang fräsen. Fräsen Sie jeweils einen kompletten Kreis und wiederholen Sie dann diesen Schritt, bis die gewünschte Tiefe erreicht ist.

Beispiel für das Fräsen eines Außenkreises:

11 Wird der Pfeil unter „0“ auf die Zahl 2 Zoll (nur als Beispiel, die metrische Skala ist auf der anderen Seite) auf der Skala eingestellt, so wird ein Kreis mit einem Außendurchmesser von 2 Zoll gefräst (siehe Abb. 8a und 8b).

12 Nachdem Sie Ihren gewünschten Durchmesser eingestellt haben, positionieren Sie die Fräse so, daß der Fräser auf der Außenseite bleibt, also die Kreismarkierung gerade noch berührt (siehe Abb. 9). Ziehen Sie jetzt die Griffschraube fest.

13 Stellen Sie die gewünschte Frästiefe ein und beginnen Sie mit dem Fräsen.



USING YOUR OFFSET BASE

- 1 Ideal for narrow boards, routing edges, and edge profiles (see img. 1).
- 2 With the base plate attached to your router, line up all three arrows on the base plate with the arrows on the offset base (see img. 2).
- 3 Drop the base plate in at the desired position and turn clockwise until it locks in place.
- 4 For inside edges, you will want to rout clockwise (see img. 3).
- 5 For outside edges, you will want to rout counter-clockwise (see img. 4).
- 6 Be sure to keep a firm grip on the router and on the offset base.
- 7 To remove the base plate from the offset base—pull back the lock tab, turn the router with base plate counter-clockwise, and lift it out of the offset base (see img. 5).

L'UTILISATION DE VOTRE PLAQUE DE BASE DÉPORTÉE

- 1 Parfait pour les planches étroites, le fraisage de rebords et les profils de rebords (voir l'image 1).
- 2 La semelle de base fixée à votre toupie, alignez toutes les trois flèches sur la plaque de base avec les flèches sur la tête du plaque de base déportée. (Il y a trois positions possibles pour l'insertion de votre toupie en fonction de ce qui est le mieux adapté à l'application.) (Voir l'image 2).
- 3 Déposez la plaque de base dans la position désirée et tournez-la dans le sens horaire jusqu'à ce qu'elle se verrouille en place.
- 4 Pour les bords intérieurs, déposez la plaque de base dans la position désirée et tournez-la dans le sens horaire jusqu'à ce qu'elle se verrouille en place (voir l'image 3).
- 5 Pour les bords extérieurs, tournez-la plutôt dans le sens antihoraire jusqu'à ce qu'elle se verrouille (voir l'image 4).
- 6 Assurez-vous de garder une prise ferme sur le défonceuse et sur la base de compensation.
- 7 Pour retirer la semelle de base de la plaque de base déportée, tirez l'ergot de verrouillage vers l'arrière, tournez la fraiseuse et la semelle de base en sens antihoraire, et retirez-la de la plaque de base déportée (voir l'image 5).

USANDO LA BASE DE APOYO

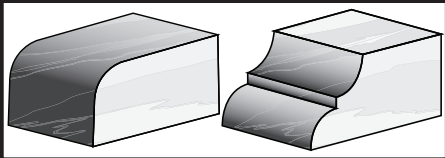
- 1 Ideal para placas angostas, fresar bordes y hacer perfiles en los bordes (ver la imagen 1).
- 2 Con el plato base instalado en su router alinear las tres flechas del plato base con las flechas del base de apoyo. (Hay tres maneras posibles de alinear su router dependiendo de cual es mejor en acuerdo a la aplicación.) (Ver la imagen 2).
- 3 Coloque el plato base en la posición deseada y gire en sentido de las manecillas del reloj hasta que embone y se asegure.
- 4 Coloque el plato base en la posición deseada y gire en sentido de las manecillas del reloj hasta que embone y se asegure (ver la imagen 3).
- 5 Para los bordes exteriores querrá rebajar en sentido contrario a las agujas del reloj (ver la imagen 4).
- 6 Asegúrese de mantener un firme control sobre el router y en la base de apoyo.
- 7 Para remover la placa de base de la base compensadora, tire hacia atrás de la pestaña de traba, gire la fresadora con la placa de base en sentido contra horario y levántela de la base compensadora (ver la imagen 5).

ANWENDUNG DER AUSGLEICHSPLATTE

- 1 Ideal für schmale Bretter, Fräskanten und Kantenprofile (siehe Abb. 1).
- 2 Setzen Sie die Fräse mit der montierten Grundplatte so in die Aufnahme, daß die 3 schwarzen Pfeile mit diesen übereinstimmen. (Sie haben 3 Möglichkeiten zum Einsetzen, um die beste Position für das Führen der Fräse zu erlangen) (siehe Abb. 2).
- 3 Nachdem die Fräse abgeseht in der Aufnahme sitzt, drehen Sie sie im Uhrzeigersinn bis sie einrastet.
- 4 Fräsen Sie Innenkanten im Uhrzeigersinn (siehe Abb. 3).
- 5 Fräsen Sie Aussenkanten entgegen dem Uhrzeigersinn. (Siehe Abb. 4).
- 6 Achten Sie darauf, daß Sie sowohl die Fräse als auch die Ausgleichsplatte immer sicher führen.
- 7 Zum Entnehmen der Oberfräse / Grundplatte aus der Ausgleichsplatte ziehen Sie die Verriegelung zurück und drehen die Fräse mitsamt Grundplatte entgegen dem Uhrzeigersinn. Die Fräse lässt sich jetzt einfach herausheben (siehe Abb.5).

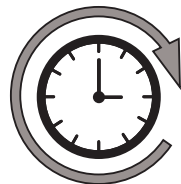
1

EDGE PROFILES PROFILS DE REBORDS PERFILES EN LOS BORDES KANTENPROFIL



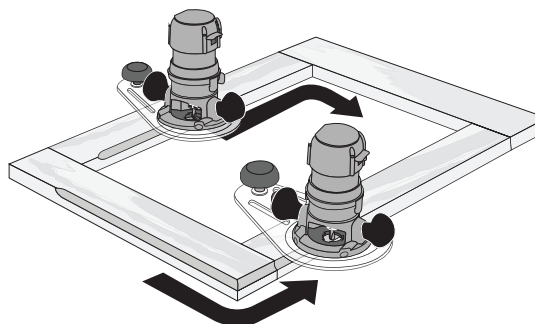
INSIDE EDGE

Bord Intérieur | Borde Interior | Innenkante



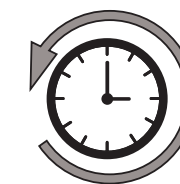
Rout Clockwise

Tournez vers la horaire
Ruta hacia la derecha
Strecke im Uhrzeigersinn



OUTSIDE EDGE

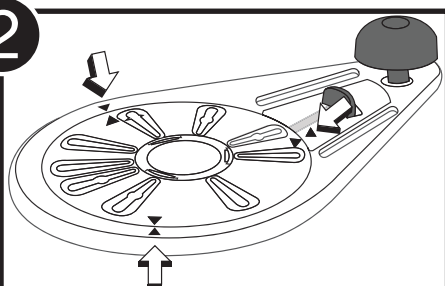
Bord Extérieur | Borde Exterior | Außenkante



Rout Counter-Clockwise

Tournez dans le sens antihoraire
Ruta hacia la izquierda
Strecke gegen den Uhrzeigersinn

2

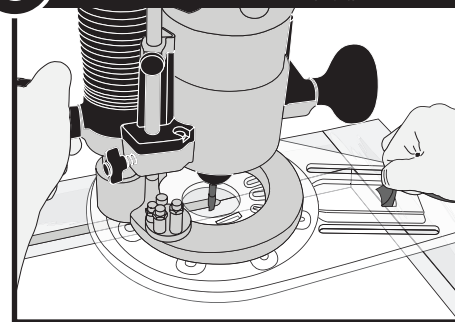


ROUTER REMOVED FOR CLARITY
La toupie retirée pour plus de clarté
La fresadora retirado para mayor claridad
Fräse entfernt zur besseren Erkennung

3

INSIDE EDGE

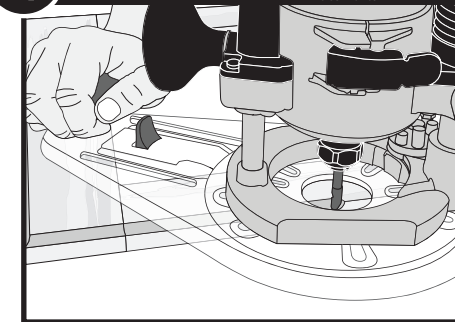
Bord Intérieur
Borde Interior
Innenkante



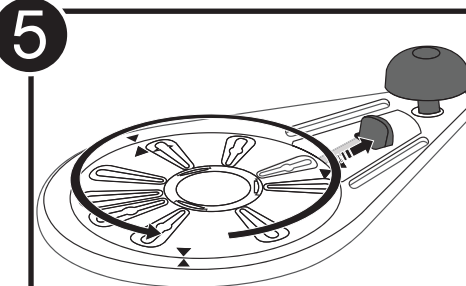
4

OUTSIDE EDGE

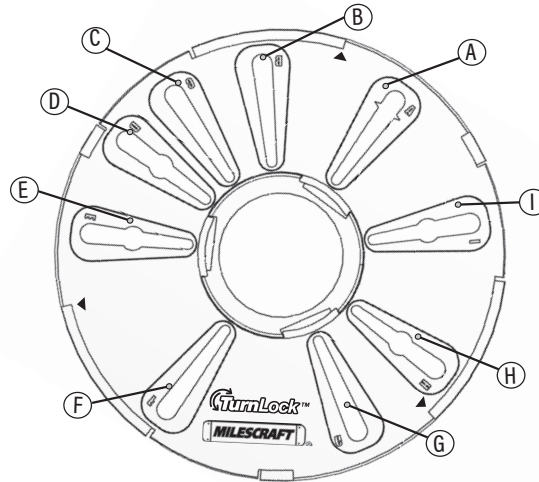
Bord Extérieur
Borde Exterior
Außenkante



5



ROUTER REMOVED FOR CLARITY
La toupie retirée pour plus de clarté
La fresadora retirado para mayor claridad
Fräse entfernt zur besseren Erkennung



Router Base Plate

La Semelle TurnLock^{MC} de la Défonceuse
La Placa Base de la Rebajadora TurnLock^{MR}
TurnLock™ Grundplatte

GB

In some instances shown above, NOT ALL holes in router's base will match the mounting pattern. Only two diagonal holes matched to a router's base are required (as a minimum) for proper installation and operation. You may decide to modify an existing slot or add hole(s) to better suit your router. The screws supplied may not fit your router. If you supply your own screws, DO NOT use "counter sink" head styles.

Check our website at www.milescraft.com for possible revisions to the compatibility chart or additional information.

A note about TurnLock™ Guide Bushings:

- Your TurnLock Guide Bushings are designed for a "snug fit".
- Upon first use, you may find the fit to be somewhat tight. In this case: work the bushing back and forth in the base to "seat" and "work fit" the bushing.

F

Dans certains cas illustrés ci-dessus, il est possible que tous les orifices de la base du routeur ne CORRESPONDENT PAS avec la configuration de montage. Pour une bonne installation et un bon fonctionnement, il suffit (au minimum) que deux orifices en diagonal correspondent à la base du routeur. Il est possible que vous souhaitiez modifier une rainure existante ou ajouter un ou plusieurs orifices pour mieux adapter votre routeur. Il est possible que les vis fournies ne s'adaptent pas à votre routeur. Si vous fournissez vos propres vis, N'UTILISEZ PAS des vis « à tête fraisée ».

Veuillez vous rendre sur notre site Web www.milescraft.com pour accéder à d'éventuelles révisions du tableau de compatibilité ou pour obtenir des informations additionnelles.

À propos des douilles de guidage TurnLock^{MC}.

- Vos douilles de guidage TurnLock ont été conçues pour « aller comme un gant ».
- Au moment de l'usage initial, il est possible que l'ajustement vous semble un peu serré. Dans ce cas-là : déplacez la douille en arrière et en avant dans la base pour « asseoir » et « faire entrer » la douille.

E

En algunos de los casos indicados más arriba, NO TODOS los orificios de la base del rebajador coincidirán con el patrón de montaje. Sólo se necesita que coincidan dos orificios diagonales con la base del rebajador (como mínimo) para lograr una instalación y un funcionamiento adecuados. Puede decidir modificar una ranura existente o añadir uno o más orificios para adecuar mejor su rebajador: es posible que los tornillos suministrados no sean los adecuados para su rebajador. Si suministra sus tornillos propios, NO USE tornillos de cabeza embutida.

Consulte nuestro sitio Web www.milescraft.com para posibles revisiones del cuadro de compatibilidad o para obtener informaciones adicionales.

Acerca de los bujes guía TurnLock^{MR}

- Los bujes guía TurnLock fueron diseñados para lograr un "buen ajuste".
- Al usarlos por primera vez, es posible que el ajuste le parezca algo apretado. En tal caso: acomode el buje hacia atrás y hacia adelante en la base para "asentar" y "encajar" el buje.

D

In einigen Fällen kann es vorkommen, daß die Fußplatte der Oberfräse keinen Schlitz für alle Gewindeöffnungen hat. Es werden mindestens 2 Öffnungen benötigt, die möglichst diagonal gegenüber liegen. Sie können die Schlitzte auch geringfügig ändern oder auch Löcher in die Grundplatte bohren, um Ihre Oberfräse besser zu montieren. Sollten die mitgelieferten Schrauben nicht passen, so können Sie andere verwenden. Achten Sie darauf, daß diese keine Senkschrauben sind.

Für mögliche Änderungen der Verträglichkeitsübersicht, gehen Sie auf unsere Webseite www.milescraft.com.

Hinweis zu den Kopierhülsen.

Die Kopierhülsen sind für einen werkzeuglosen Einsatz gedacht. Beim Eindrehen ziehen sie sich fest. Sollte die Kopierhülse nach dem ersten Gebrauch zu stramm sitzen, drehen sie einfach einige Mal vor und zurück bis die Kopierhülse einklickt.

COMPATIBILITY CHART

COMPATIBILITÉ GRAPHIQUE
TABLA DE COMPATIBILIDAD
KOMPATIBILITÄTSTABELLE

Brand	Model #	Slots	Brand	Model #	Slots	Brand	Model #	Slots
Black & Decker	8931	AEG	Craftsman	32028190	AEG	Makita	RP0910	EH
Black & Decker	Q700	EH	Craftsman	315175060	AEG	Masterforce	2410836	AEG
Black & Decker	RP200	AEG	Craftsman	315175070	AEG	Masterforce	2410837	AEG
Black & Decker	RP400	AEG	Craftsman	315175301	AEG	Milwaukee	5615	AEG
Bosch	1200	AEG	Craftsman	315175311	AEG	Milwaukee	5616	AEG
Bosch	1300	AEG	Craftsman	315175321	AEG	Milwaukee	5619	AEG
Bosch	1601	ADFH	Craftsman	315175341	AEG	Peries	OF3	EH
Bosch	1602	ADFH	Craftsman	315268350	ADFH	Perles	OF9E	EH
Bosch	1604	ADFH	Craftsman	315269210	AEG	Porter Cable	690	AEG
Bosch	1606	ADFH	Craftsman	315275000	AEG	Porter Cable	693	AEG
Bosch	1608	AEG	Craftsman	315275050	ADFH	Porter Cable	890	AEG
Bosch	1613	AEG	Craftsman	315275051	ADFH	Porter Cable	892	AEG
Bosch	1614	AEG	Craftsman	315275052	ADFH	Porter Cable	893	AEG
Bosch	1615	EH	Craftsman	315275060	ADFH	Porter Cable	894	AEG
Bosch	1617	AEG	Craftsman	315275061	ADFH	Porter Cable	895	AEG
Bosch	1618	AEG	Craftsman	315275062	ADFH	Porter Cable	1001	AEG
Bosch	GOF 1600	EH	DeWalt	DW614	EH	Porter Cable	7529	AEG
Bosch	GOF 1700	EH	DeWalt	DW615	EH	Porter Cable	8529	AEG
Bosch	GOF 900	AEG	DeWalt	DW616	AEG/ADFH	Porter Cable	9690	AEG
Bosch	GOF1600	EH	DeWalt	DW618	AEG/ADFH	Porter Cable	450 Fixed	ADFH
Bosch	MRF01	AEG	DeWalt	DW620	EH	Porter Cable	450 Plunge	AF
Bosch	PR10E	AF	DeWalt	DW621	EH	Rigid	2900 Series	AEG
Bosch	PR20	AF	DeWalt	DW625	EH	Rigid	R22002	AEG
Bosch	RA1166	AEG	DeWalt	DW629	EH	Rigid	R2930	AEG
Casals	1000E	AEC	DeWalt	DWP611 Fixed	ADFH/AF	Ryobi	R163K	ACF
Casals	2000VCE	AEC	Draper	PT1200V	EH	Ryobi	RE180-1PL	AF
Casals	FT750	AEC	Draper	R1900V	AEC	Ryobi	RE1803BK	AFG
CMT	CMT1E	EH	ELU	69	EH	Ryobi	RE180PL	ACF
CMT	CMT2E	EH	ELU	96	EH	Ryobi	RE600	AF
Craftsman	17110	AEG	ELU	98	EH	Skil	1801	AEG
Craftsman	17515	AEG	ELU	131	EH	Skil	1815	AEG
Craftsman	17574	AEG	ELU	MOF77	EH	Skil	1823	AEG
Craftsman	26834	AEG	ELU	OF97	EH	Skil	1825	AEG
Craftsman	27669	AEG	Felisatti	R346EC	EH	Skil	1827	AEG
Craftsman	28212	BFI	Festool	900	CG	Skil	1830	AEG
Craftsman	175020	AEG	Festool	OF 1000	CG	Skil	1840	AEG
Craftsman	13026620	AEG	Festool	OF 1010	CG	Skil	1845	AEG
Craftsman	13026620	AEG	Festool	OF1E	CG	Trend	T10	EH
Craftsman	31517380	AEG	Freud	FT1000	AEG	Trend	T11	EH
Craftsman	31517540	AEG	Freud	FT1700	AEG	Trend	T3	EH
Craftsman	31517541	AEG	Freud	FT2000E	ADFH	Trend	T4	ACF
Craftsman	31517542	AEG	Hitachi	KM12SC	AEG	Trend	T5	EH
Craftsman	31517543	AEG	Hitachi	KM12VC	AEG	Trend	TSMK2	EH
Craftsman	32027666	AEG	Hitachi	M12VC	AEG	Trend	T9	EH
Craftsman	32027669	AEG	Makita	3606	ADFH	Triton	TRA001	ADFH
Craftsman	32027683	AEG	Makita	1110C	EH	Triton	TRC001	ADFH

REPLACEMENT PARTS

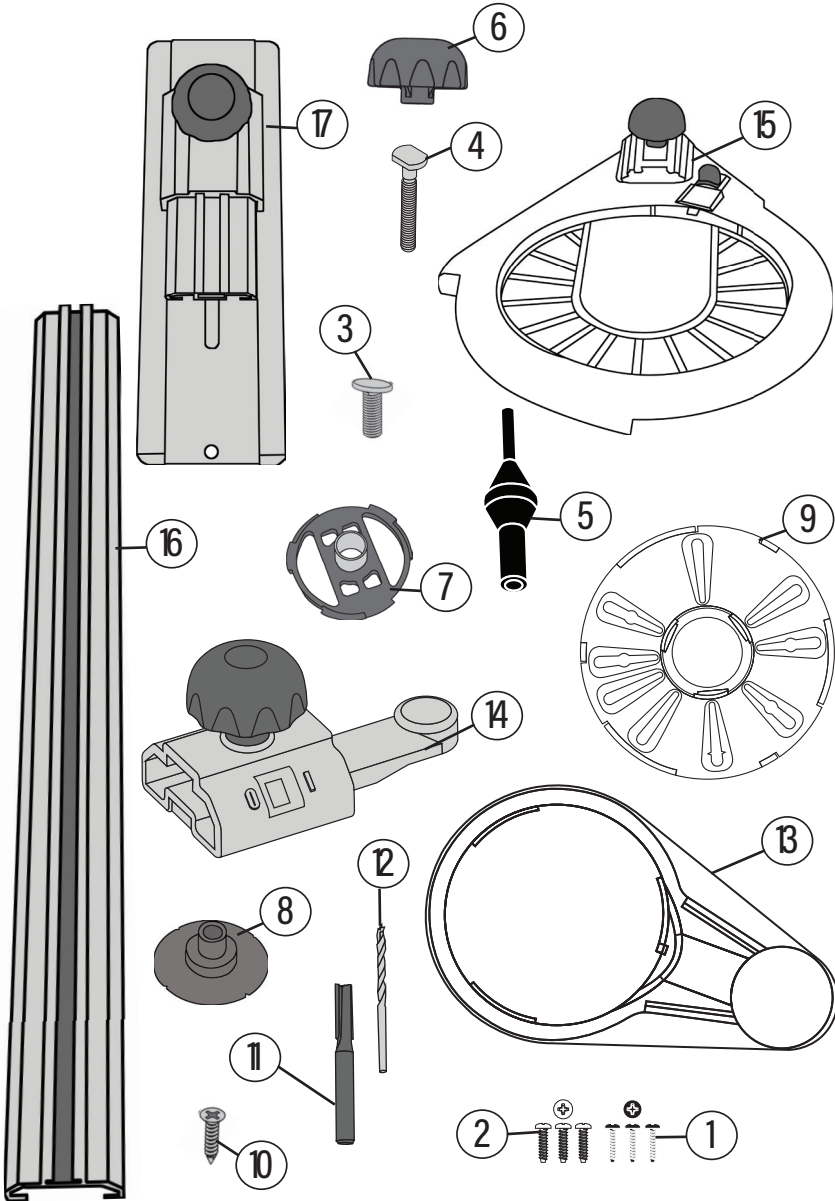
PIÈCES DE RECHANGE
COMPONENTES DE REPUESTO
ERSATZTEILE

CircleGuideKit™

Model
Modèle
Modelo
Modell

1219

Imperial



English-1219

Part #	Description	Qty
1	00002 10-32 x 5/8" #2 Pan Head Screw	3
2	00007 10-24 x 5/8" #2 Pan Head Screw	3
3	05008 8-32 x 1" Flange Bolt (Zinc)	2
4	16020 1/4-20 x 2" T-Bolt (Black Oxide)	1
5	30018 1/4" & 1/2" Centering Pin	1
6	30091 Small Red Knob	3
7	30114 5/8" (15.9mm) Metal Nose Bushing	1
8	30363 Center Pivot	1
9	30681 Base Plate	1
10	40054 Pivot Screw	1
11	70175 1/4" Straight Router Bit, 1/4" Shank	1
12	70221 1/8" x 2-9/16" Brad point drill bit	1

Français-1219

N° de pièce	Description	Qté
1	00002 10-32 x 5/8" (15,9mm) #2 vis à tête pan	3
2	00007 10-24 x 5/8" (15,9mm) #2 vis à tête pan	3
3	05008 Boulon de bride 8-32 x 1 po (20-81 cm x 2,5 cm) (Zinc)	2
4	16020 Boulon pour raubure en T 1/4-20x2 po (6,35mm-50,8 cm x 5 cm) (acier)	1
5	30018 1/4" (6,35mm) & 1/2" (12,7mm) Pion de centrage	1
6	30091 Petit bouton rouge	3
7	30114 5/8" (15,9mm) Douille à bec métallique	1
8	30363 Pivot Centrale	1
9	30681 Semelle de base	1
10	40054 Vis Pivotante	1
11	70175 Fraise à défoncer droite 1/4 po (6,35mm)	1
12	70221 Pointe de foret 1/8 x 2-9/16 po (3,17mm x 65mm)	1

Sub Assemblies

13	60051 Offset Base	1
14	60052 Center Pivot Slide	1
15	60054 Circle Guide Head w/ Knob & Lock	1
16	60176 Aluminum Beam w/ Scales	1
17	60179 Small Circle Jig w/ Slide	1

Sous-Ensembles

13	60051 Embase déportée	1
14	60052 Glissière Pivot Centrale	1
15	60054 Tête de guidage circulaire avec bague de verrouillage	1
16	60176 Cylindre en aluminium avec échelles	1
17	60179 Petit gabarit circulaire avec glissière	1

Español-1219

Comnte #	Descripción	Cant
1	00002 10-32 x 5/8" (15,9mm) #2 pan tornillo de cabeza	3
2	00007 10-24 x 5/8" (15,9mm) #2 pan tornillo de cabeza	3
3	05008 Pernos de brida 8-32 x 1" (20-81 cm x 2,5 cm) (cinc)	2
4	16020 Perno en T 1/4-20 x 2" (6,35mm-50,8 cm x 5 cm) (óxido)	1
5	30018 1/4" (6,35mm) & 1/2" (12,7mm) Perno de centrado	1
6	30091 Pequeña perilla roja	3
7	30114 5/8" (15,9mm) Bunje de cabezal metálico	1
8	30363 Pivote Central	1
9	30681 Placa Base	1
10	40054 Tornillo de pivote	1
11	70175 Broca relajadora recta de 1/4" (6,35mm)	1
12	70221 Broca perforadora de punta con pico de 1/8" x 2-9/16" (3,17mm x 65mm)	1

Deutsch-1219

Teile #	Bezeichnung	Menge
1	00002 Rundkopfschraube für Grundplatte, 10-32 x 5/8" (15,9mm), #2	3
2	00007 Rundkopfschraube für Grundplatte, 10-24 x 5/8" (15,9mm), #2	3
3	05008 T-Nut Gewindebolzen, 1/4 x 20 (20-81 cm x 2,5 cm)	2
4	16020 T-Nut Gewindebolzen 1/4 x 20 Zoll (6,35mm-50,8 cm x 5 cm), kurz	1
5	30018 Zentriersstift mit Doppelkonus	1
6	30091 Handgriff mit Innengewinde	3
7	30114 Kopierhülse, 5/8 Zoll (15,9mm)	1
8	30363 Zentrierzapfen	1
9	30681 Grundplatte	1
10	40054 Drehschraube	1
11	70175 HM—Nulfräser 8mm Schaft, 1/4 Zoll (6,35mm)	1
12	70221 Holzbohrer 1/8 x 2-9/16 Zoll (3,17mm x 65mm)	1

Asamblea de Sub

13	60051 Base Excéntrica	1
14	60052 Corredora de pivote central	1
15	60054 Cabeza de la guía circular con perilla y cierre	1
16	60176 Barra de aluminio con escalas	1
17	60179 Plantilla circular pequeña con guía de deslizamiento	1

Vormontierte Bauteile

13	60051 Ausgleichsplatte mit Griff	1
14	60052 Befestigungsarm mit Griff und Schraube	1
15	60054 Aufnahme für Alu-Schiene und	1
16	60176 Alu-Schiene mit Skalen	1
17	60179 Kleiner Fräszirkel	1

REPLACEMENT PARTS

PIÈCES DE RECHANGE
COMPONENTES DE REPUESTO
ERSATZTEILE

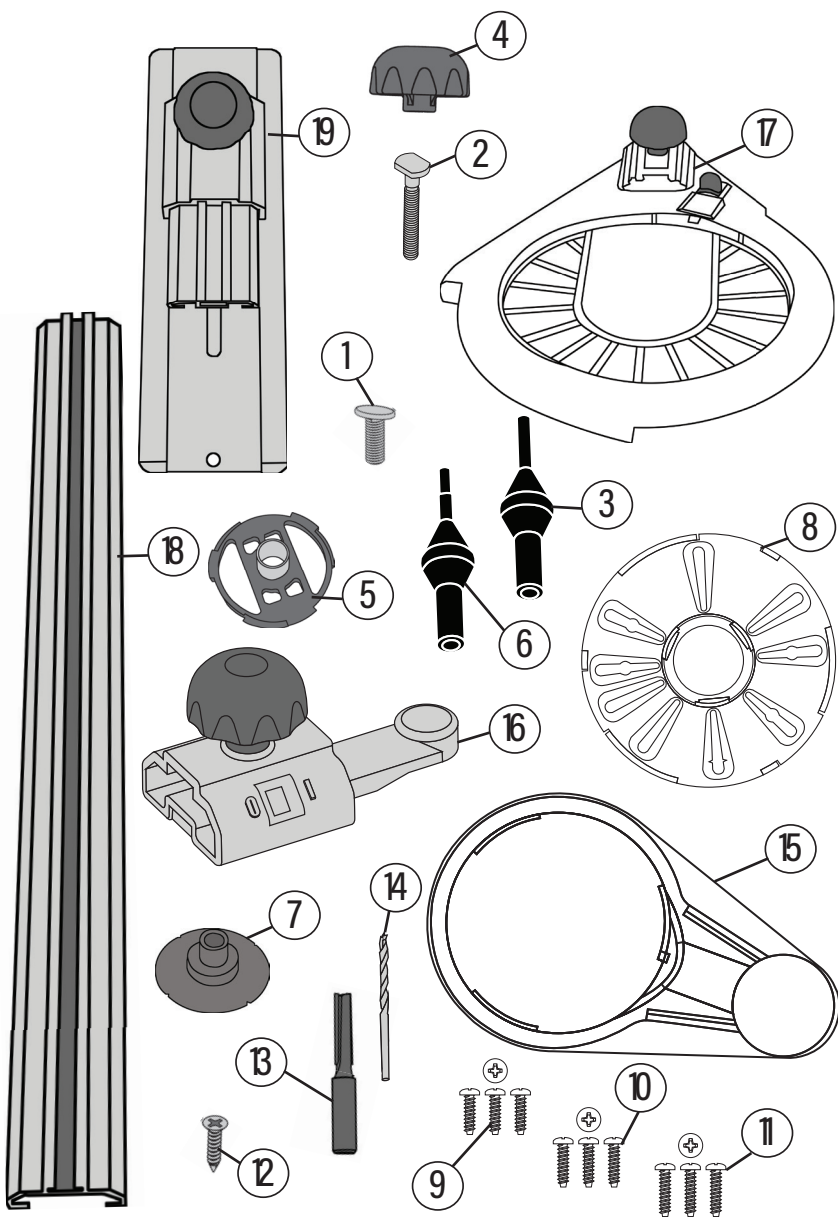
CircleGuideKit™

Model
Modèle
Modelo
Modell

1269

Metric

MILESCRAFT
Always the Better Idea.



English-1269

Part #	Description	Qty
1	05008 8-32 x 1" Flange Bolt (Zinc)	2
2	16020 1/4-20 x 2" T-Bolt (Black Oxide)	1
3	30018 1/4" & 1/2" Centering Pin	1
4	30091 Small Red Knob	3
5	30114 5/8" (15.9mm) Metal Nose Bushing	1
6	30133 Centering Pin 6mm x 8mm x 12mm	1
7	30363 Center Pivot	1
8	30681 Base Plate	1
9	40001 4mm x 10mm #2 Pan Head Screw	3
10	40003 5mm x 10mm #2 Pan Head Screw	3
11	40005 6mm x 10mm #2 Pan Head Screw	3
12	40054 Pivot Screw	1
13	70176 6.35mm Straight Bit, 8mm Shank	1
14	70221 1/8" x 2-9/16" Brad point drill bit	1

Sub Assemblies

15	60051 Offset Base	1
16	60052 Center Pivot Slide	1
17	60054 Circle Guide Head w/ Knob & Lock	1
18	60176 Aluminum Beam w/ Scales	1
19	60179 Small Circle Jig w/ Slide	1

Français-1269

N° de pièce	Description	Qté
1	05008 Boulon de bride 8-32 x 1 po (20-81 cm x 2,5 cm) (Zinc)	2
2	16020 Boulon pour rainure en T 1/4-20x2 po (6,35mm-50,8 cm x 5 cm) (acier)	1
3	30018 1/4" (6,35mm) & 1/2" (12,7mm) Pion de centrage	1
4	30091 Petit bouton rouge	3
5	30114 5/8" (15,9mm) Douille à bec métallique	1
6	30133 Pion de centrage 6mm x 8mm x 12 mm	1
7	30363 Pivot Centrale	1
8	30681 Semelle de base	1
9	40001 4mm x 10mm #2 vis à tête pan	3
10	40003 5mm x 10mm #2 vis à tête pan	3
11	40005 6mm x 10mm #2 vis à tête pan	3
12	40054 Vis Pivotante	1
13	70176 Foret droit 1/4 po (6,35mm) avec queue 8mm	1
14	70221 Pointe de foret 1/8 x 2-9/16 po (3,17mm x 65mm)	1

Sous-Ensembles

15	60051 Embase déportée	1
16	60052 Glissière Pivot Centrale	1
17	60054 Tête de guidage circulaire avec bague de verrouillage	1
18	60176 Cylindre en aluminium avec échelles	1
19	60179 Petit gabarit circulaire avec glissière	1

Español-1269

Comnte #	Descripción	Cant
1	05008 Pernos de brida 8-32 x 1" (20-81 cm x 2,5 cm) (cinc)	2
2	16020 Perno en T 1/4-20 x 2" (6,35mm-50,8 cm x 5 cm) (óxido)	1
3	30018 1/4" (6,35mm) & 1/2" (12,7mm) Perno de centrad	1
4	30091 Pequeña perilla roja	3
5	30114 5/8" (15,9mm) Bunje de cabezal metálico	1
6	30133 Perno de Centrad 6mm x 8mm x 12mm	1
7	30363 Pivote Central	1
8	30681 Placa Base	1
9	40001 4mm x 10mm #2 pan tornillo de cabeza	3
10	40003 5mm x 10mm #2 pan tornillo de cabeza	3
11	40005 6mm x 10mm #2 pan tornillo de cabeza	3
12	40054 Tornillo de pivote	1
13	70176 Broca recta de 1/4" (6,35mm) con mango de 8mm	1
14	70221 Broca perforadora de punta con pico de 1/8" x 2-9/16" (3,17mm x 65mm)	1

Asamblea de Sub

15	60051 Base Excéntrica	1
16	60052 Corredera de pivote central	1
17	60054 Cabeza de la guía circular con perilla y cierre	1
18	60176 Barra de aluminio con escalas	1
19	60179 Plantilla circular pequeña con guía de deslizamiento	1

Deutsch-1269

Teile #	Bezeichnung	Menge
1	05008 T-Nut Gewindebolzen, 1/4 x 20 (20-81 cm x 2,5 cm)	2
2	16020 T-Nut Gewindebolzen 1/4 x 20 Zoll (6,35mm-50,8 cm x 5 cm), kurz	1
3	30018 Zentrierstift mit Doppelkonus	1
4	30091 Handgriff mit Innengewinde	3
5	30114 Kopierhülse, 5/8 Zoll (15,9mm)	1
6	30133 Zentrierstift 6mm, 8mm, und 12mm	1
7	30363 Zentrierzapfen	1
8	30681 Grundplatte	1
9	40001 Rundkopfschraube für Grundplatte, 4mm x 10mm, #2	3
10	40003 Rundkopfschraube für Grundplatte, 5mm x 10mm, #2	3
11	40005 Rundkopfschraube für Grundplatte, 6mm x 10mm, #2	3
12	40054 Drehschraube	1
13	70176 HM-Nutfräser 8mm Schaft, 1/4 Zoll (6,35mm)	1
14	70221 Holzbohrer 1/8 x 2-9/16 Zoll (3,17mm x 65mm)	1

Vormontierte Bauteile

15	60051 Ausgleichsplatte mit Griff	1
16	60052 Befestigungsarm mit Griff und Schraube	1
17	60054 Aufnahme für Alu-Schiene und	1
18	60176 Alu-Schiene mit Skalen	1
19	60179 Kleiner Fräszirkel	1