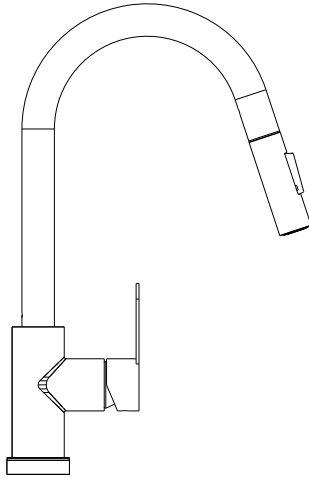


Kitchen Faucet Installation Manual

W-272(ES)



M3146
SFS-1092

CONTENT

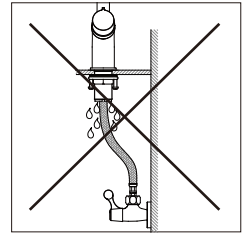
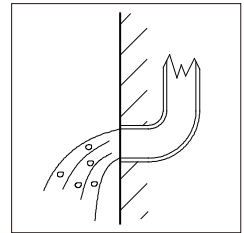
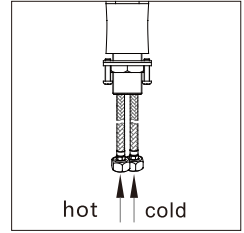
Kitchen Faucet Installation Manual ----- (1-4)

CONTENIDO

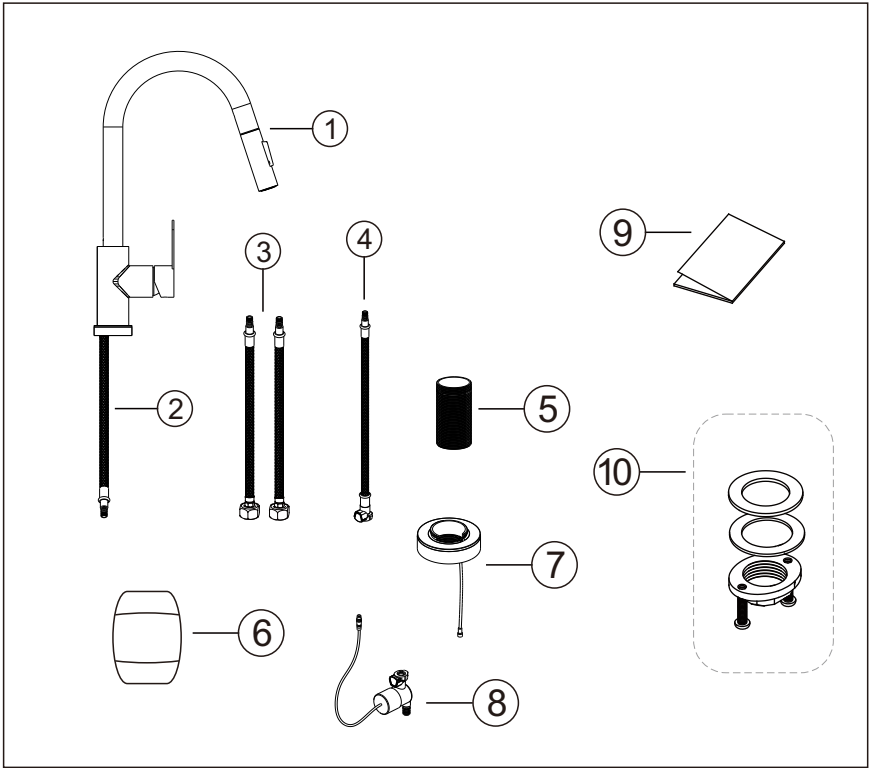
Manual de Instalación del Grifo de Cocina ----- (5-8)

Prior to Installation

1. Ensure that all necessary parts are available by referring to the diagram and parts list.
2. Ensure that your basin matches the kitchen faucet size.
3. Do not disassemble the main faucet body, as it has been properly installed and tested before delivery from the factory.
4. Turn off the hot and cold water supply before starting the installation.
5. To prevent the faucet from clogging, flush the water pipes before installation.
6. After completing the installation, check all joints and connections for leaks.

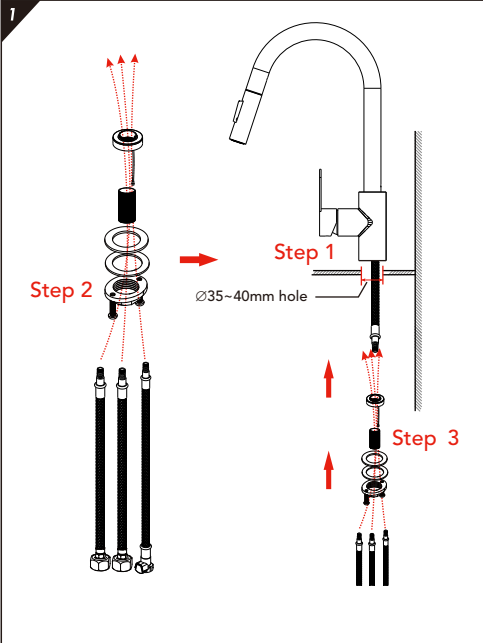


Standard Part List



No.	Part name	Qty
1	Faucet body	1
2	Pull-out hose	1
3	Hot and cold water pipes	2
4	Quick pipe	1
5	Nut	1
6	Weight balance	1
7	Light base	1
8	Power generation module	1
9	Installation manual	1
10	Mounting hardware(rubber washer, metal washer, mounting nut, mounting screws)	1 set

Installation Step



Step 1

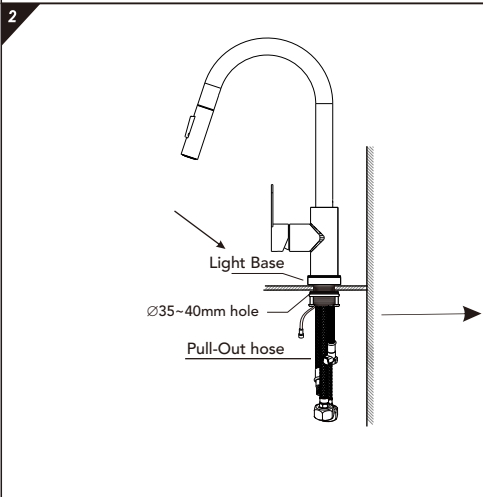
The countertop hole diameter for installation must be between 35-40 mm. After completing the hole, connect the faucet body with the light base and install it into the hole.

Step 2

Insert the hot and cold water pipes, Quick Pipe, and pull-out hose through the fixing nut, light base, and other components.

Step 3

Install the components into the faucet body from top to bottom according to the left diagram. Screw the hot and cold water pipes, as well as the Quick Pipe, into the body. Finally, tighten the fixing nut.

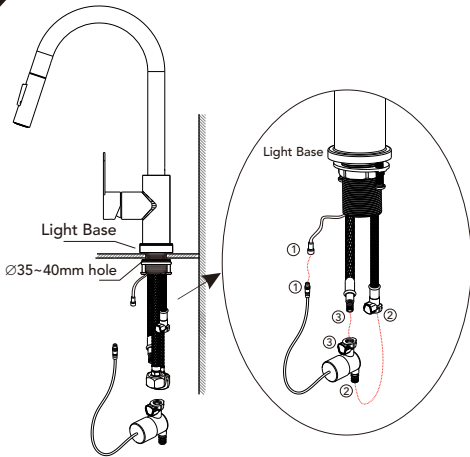


Step 4

Loosen the screw on the counterweight ball, then clamp the bottom of the pull-out hose (with the hose head facing upwards), and re-tighten the screw to complete the installation of the counterweight ball and pull-out hose.

Installation Step

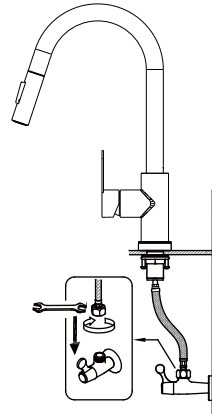
3



Step 5

As shown in the diagram, connect ① to ①, ② to ②, and ③ to ③. For connections ② and ③, ensure the fittings are tightly secured into the holes. You need to press the button on the fitting to detach them.

4



Step 6

Connect hot and cold inlet hoses to the angle stops. Tighten with a wrench until snug. Turn on hot and cold angle stops and check for leaks.

Antes de la Instalación

1. Asegúrese de tener todas las piezas necesarias verificando el diagrama y la lista de piezas.

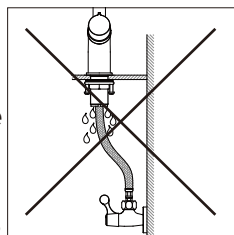
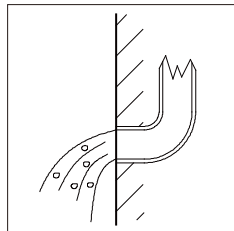
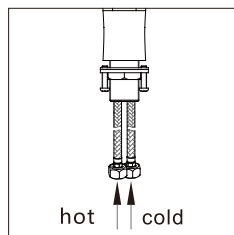
2. Asegúrese de que su fregadero sea compatible con el tamaño del grifo de cocina.

3. No desmonte el cuerpo principal del grifo, ya que ha sido instalado y ajustado correctamente y con precisión antes de la entrega desde la fábrica.

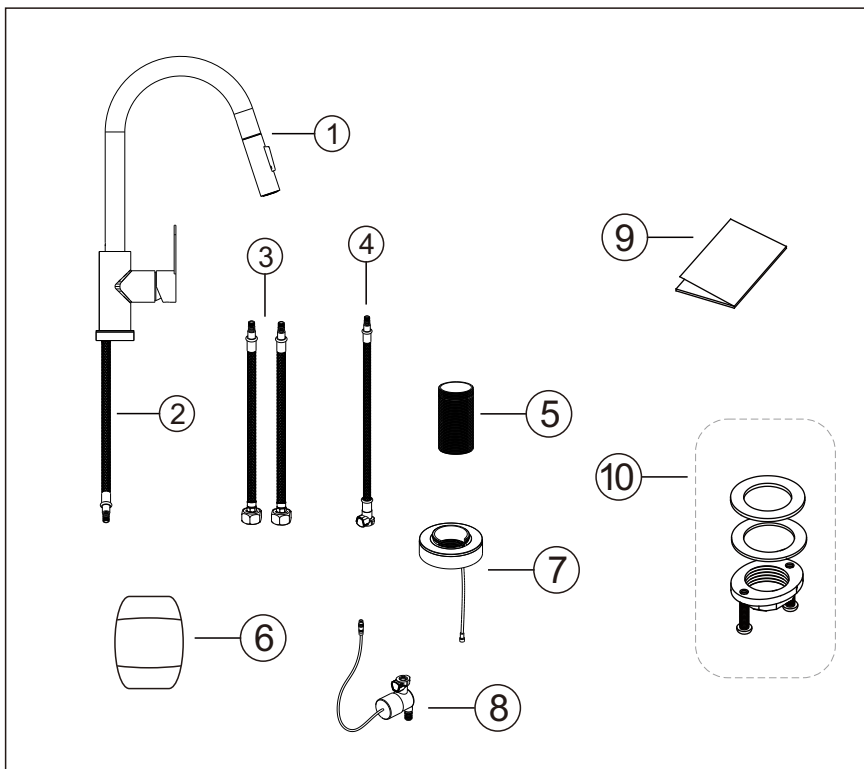
4. Cierre los suministros de agua caliente y fría antes de comenzar.

5. Para evitar que el grifo se atasque, enjuague la tubería de agua antes de la instalación.

6. Al terminar la instalación, verifique todas las juntas y conexiones en busca de fugas.



Lista de Piezas Estándar



N.º	Nombre de la pieza	Cantidad
1	Cuerpo del grifo	1
2	Manguera extraíble	1
3	Tuberías de agua caliente y fría	2
4	Tubo rápido	1
5	Tuerca	1
6	Contrapeso	1
7	Base de luz	1
8	Módulo de generación de energía	1
9	Manual de instalación	1
10	Hardware de montaje (arandela de goma, arandela de metal, tuerca de montaje, tornillos de montaje)	1 juego

Paso de Instalación

1

Paso 1
El diámetro del agujero en la encimera para la instalación debe estar entre 35-40 mm. Después de completar el agujero, conecte el cuerpo del grifo con la base de luz e instálelo en el agujero.

Paso 2
Inserte las tuberías de agua caliente y fría, la tubo rápido y la manguera extraíble a través de la tuerca de fijación, la base de luz y otros componentes.

Paso 3
Instale los componentes en el cuerpo del grifo de arriba hacia abajo según el diagrama de la izquierda. Atornille las tuberías de agua caliente y fría, así como la tubo rápido, en el cuerpo. Finalmente, apriete la tuerca de fijación.

Agujero $\varnothing 35-40\text{mm}$

Base de luz

Manguera extraíble

2

Paso 4
Afloje el tornillo en la bola de contrapeso, luego sujete la parte inferior de la manguera extraíble (con la cabeza de la manguera hacia arriba) y vuelva a apretar el tornillo para completar la instalación de la bola de contrapeso y la manguera extraíble.

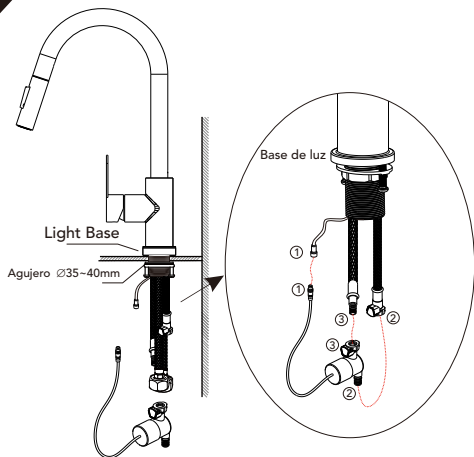
Base de luz

Agujero $\varnothing 35-40\text{mm}$

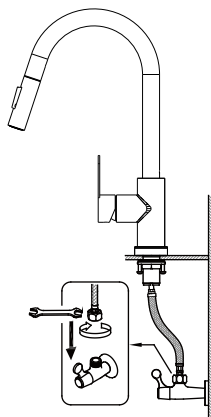
Manguera extraíble

Paso de Instalación

3



4



Paso 5

Como se muestra en el diagrama, conecte ① con ①, ② con ② y ③ con ③. Para las conexiones ② y ③, asegúrese de que los accesorios estén bien asegurados en los agujeros. Necesita presionar el botón en el accesorio para separarlos.

Paso 6

Conecte las mangueras de entrada de agua caliente y fría a los stops angulares. Apriete con una llave hasta que estén ajustados. Abra los stops angulares de agua caliente y fría y verifique si hay fugas.