

**Led Music Thermostatic Shower  
Installation guide  
Douche thermostatique Led Music  
Guide d'installation**

**W-16.2(YF)**

# Warranty Duration

All parts of this faucet system are warranted to the original purchaser to be free from defects in material and workmanship for a lifetime.

# Repair and Replacement

If the product has defects in material and workmanship within the warranty period, we will repair or replace the product free of charge. However, you may be required to provide the invoice when requesting repairs or replacement from us.

# Exclusions

We shall not be responsible for the following cases:

- Damage to the product caused by improper installation, misuse, unauthorized repair or replacement, or abuse (including damage during shipment).
- Damage to the product caused by improper dismantlement after installation.
- Damage resulting from abnormal water pressure and impurities in water pipes is not covered under this warranty.
- Rust on the product due to insufficient care and maintenance is not covered under this warranty.
- Damage caused by natural disasters such as fire, flood, earthquake, electric storms, etc., is not covered under this warranty.

I hope this helps! If you have any further questions or concerns, please let me know.

# Having Trouble? Contact us.

✉ Email: [info@faucetsupport.com](mailto:info@faucetsupport.com)

☎ Toll Free: 1-888-969-6880



**CEC** **FC** **CE** **RoHS**



SFS-1048  
Model: A  
Modèle: A



SFS-1047  
Model: B  
Modèle: B



SFS-1049  
Model: C  
Modèle: C

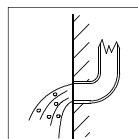
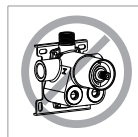
## CONTENT

<b>1. Installation Condition</b>	----- 1
<b>2.5-Function LED Music Thermostatic Shower Faucet Set (Model:A)</b>	---- 2
<b>3.5-Function LED Music Thermostatic Shower Faucet Set (Model:B)</b>	---- 6
<b>4.6-Function LED Music Thermostatic Shower Faucet Set (Model:C)</b>	---- 11
<b>5. Body Jets Installation (Model: B &amp; C)</b>	----- 15
<b>6. Installation The Hand Show Holder (Model: A &amp; B)</b>	----- 15
<b>7. Installation of the Hand Shower Holder (Model: A &amp; C)</b>	----- 16
<b>8. Clean And Maintenance</b>	----- 24

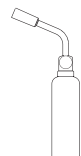
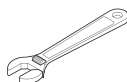
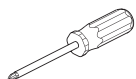
◆ **Installation Condition**  
◆ **Conditions d'installation**

1. Check the accessories list to verify that all parts are complete in this package.
2. Do not disassemble the main body by yourself.
3. Connect inlet pipes to supply valves.
4. Make sure inlet pipes and supply valves have no impurities and are cleaned, with no impurities in the pipeline.
5. After installation, check all joints for leakages.
6. Do not leave the rain shower system exposed to a severely corrosive environment.

1. Vérifiez la liste des accessoires pour vérifier que toutes les pièces sont complètes dans ce colis.
2. Ne démontez pas le corps principal vous-même.
3. Connectez les tuyaux d'entrée aux vannes d'alimentation.
4. Assurez-vous que les tuyaux d'entrée et les vannes d'alimentation ne présentent aucune impureté et sont propres, sans impuretés dans la canalisation.
5. Après l'installation, vérifiez toutes les joints pour détecter les fuites.
6. Ne laissez pas le système de douche de pluie exposé à un environnement très corrosif.



**YOU MAY NEED:**  
**VOUS POURRIEZ AVOIR BESOIN:**

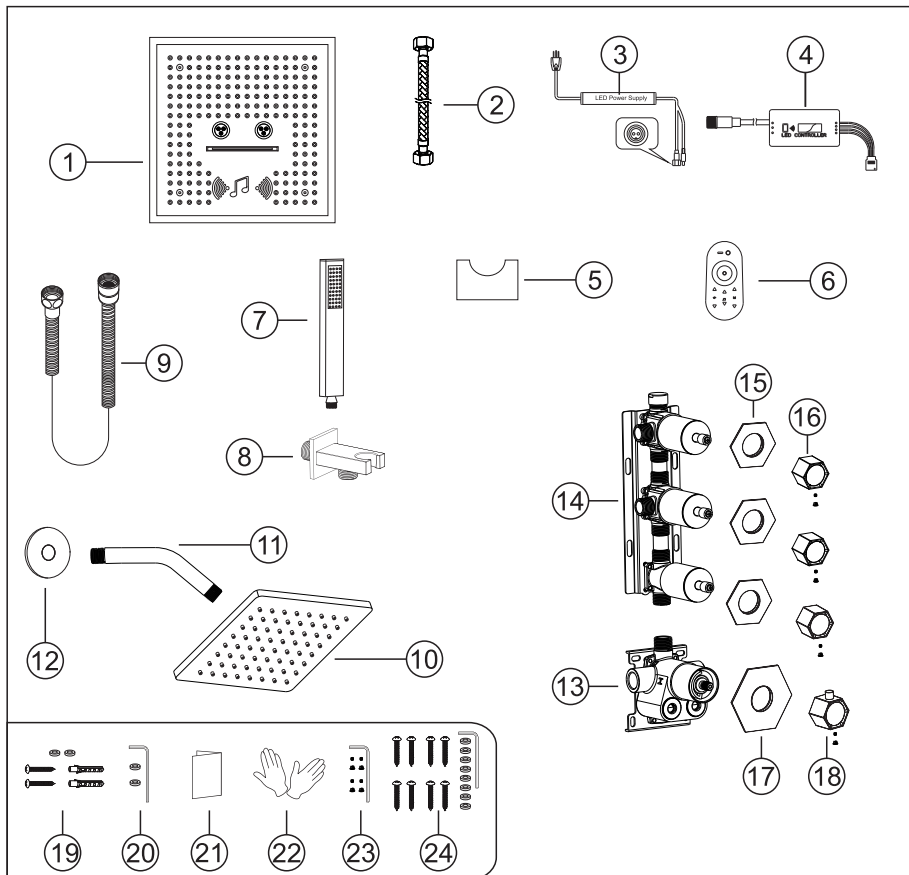




# ◆ 5-Function LED Music Thermostatic Shower Faucet Set

Model:A

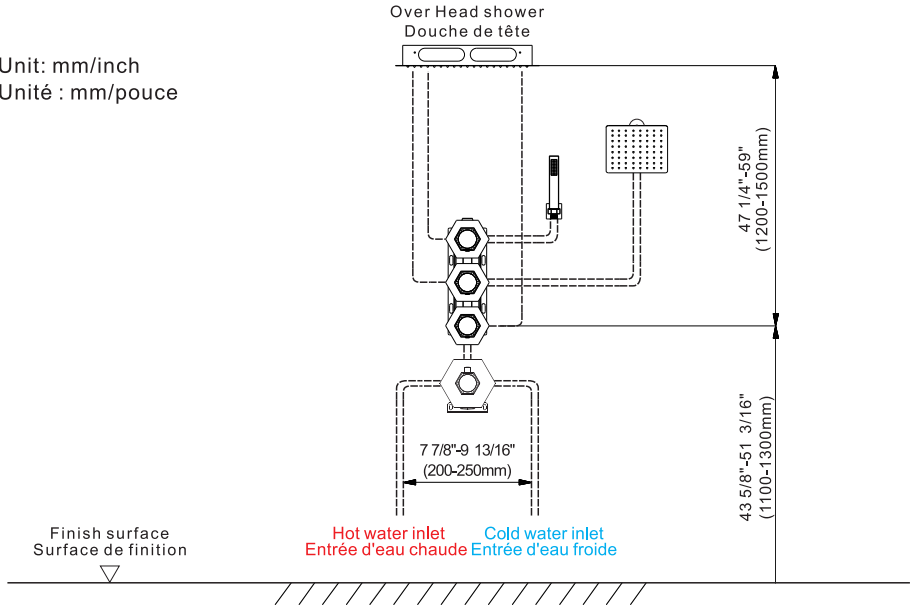
Liste des accessoires



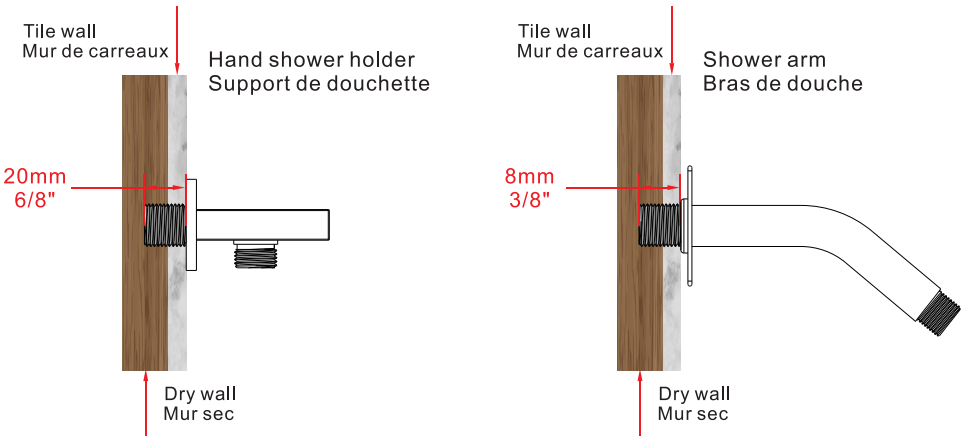
No.	Part name	Qty	No.	Part name	Qty
1	Shower head body	1	13	Main body	1
2	Shower head hose	3	14	Water diversion main body 1	1
3	Water proof power supply	1	15	Water diversion main body panel	3
4	Wifi Controller	1	16	Water diverter	3
5	Controller pedestal	1	17	Deck plate	1
6	LED Controller	1	18	Handle	1
7	Showe hand	1	19	Main body spare parts	1set
8	Hand shower holder	1	20	Holder parts	1set
9	Shower hose	1	21	Instruction manual	1
10	6in Shower head	1	22	Gloves	2
11	Shower arm	1	23	Handle parts	1set
12	Shower arm cover	1	24	shower head screw package	1set

◆ **Essential dimensions & water pipe line**  
 ◆ **Dimensions essentielles et conduite d'eau**

Unit: mm/inch  
 Unité : mm/pouce

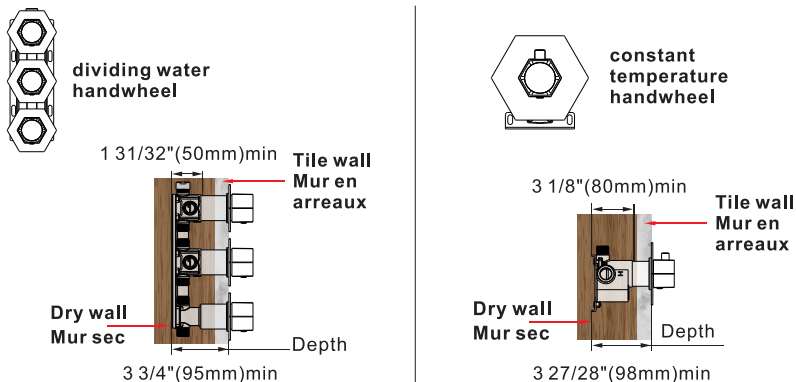


◆ **The installation depth of shower holder and body jet**  
 ◆ **Profondeur d'installation du support de douche et du jet de corps**



The thickness of the tile must be calculated for installation.  
 Connector size of male thread: USA: 1/2"-14NPT, Canada: 1/2"-14NPT, Europe: G1/2".  
 L'épaisseur de la tuile doit être calculée pour l'installation.  
 Taille du connecteur du filetage mâle : USA : 1/2"-14NPT, Canada : 1/2"-14NPT, Europe : G1/2".

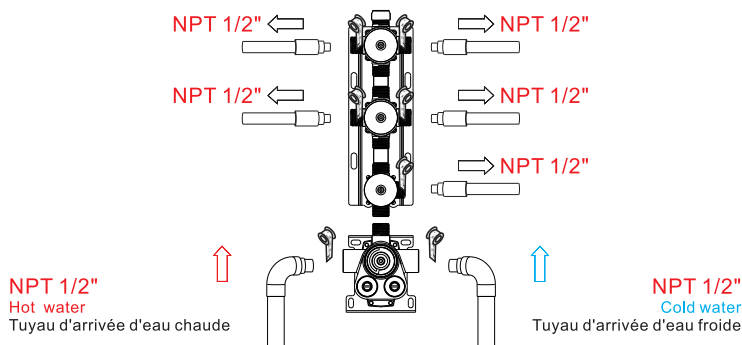
◆ **Installation Depth Of Main Body(Model:A)**  
 ◆ **Profondeur d'installation du corps principal(Modèle:A)**



- Notice:**
1. The installation depth of the main body should be no less than 3 1/8" (80mm) and no more than 3 27/28" (98mm), including the thickness of the tile. Otherwise, the deck plate cannot be installed.
  2. The installation depth of the dividing water handwheel should be no less than 1 31/32" (50mm) and no more than 3 3/4" (95mm), including the thickness of the tile. Otherwise, the deck plate cannot be installed.
  3. The opening size of ceramic tile shall be smaller than the deck plate size.

- Remarque:**
1. La profondeur d'installation du corps principal ne doit pas être inférieure à 3 1/8" (80 mm). Et pas plus de 3 27/28" (98mm), y compris l'épaisseur de la tuile. Sinon, La plaque de pont ne peut pas être installée.
  2. La profondeur d'installation du volant d'eau en division ne doit pas être inférieure à 1 31/32" (50 mm) et pas plus de 3 3/4" (95 mm), y compris l'épaisseur de la tuile. Sinon, la plaque de pont ne peut pas être installé.
  3. La taille de l'ouverture des carreaux de céramique doit être inférieure à celle du plaque de pont.

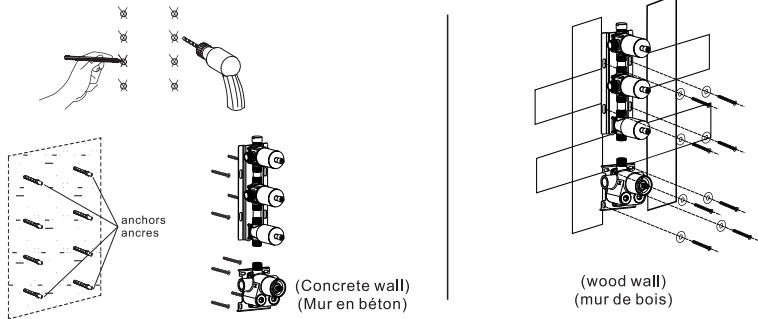
◆ **Piping Instructions Before Tiling(Model:A)**  
 ◆ **Instructions de tuyauterie avant la pose du carrelage(Modèle:A)**



1. As shown in the figure, the inlet and outlet pipes are pre-buried. Please pay attention to the correct direction of installing the pre-buried main body.
  2. Install the hot and cold water inlet pipes and three mixed water outlet pipes connected to shower head, hand shower holder and body jet pipes separately.
  3. Before tiling, turn on the water to test whether the left and right inlet pipes are tightly connected without leakage. Then, adjust the flow switch to be on to check the mixed outlet pipes for leakages.
  4. The handwheel can be installed according to the customer's preference, and the DIY arrangement shape.
1. Comme le montre la figure, les tuyaux d'entrée et de sortie sont pré-enfouis. Veuillez prêter attention à la direction correcte pour installer le corps principal pré-enfoui.
  2. Installez séparément les tuyaux d'entrée d'eau chaude et froide ainsi que les trois tuyaux de sortie d'eau mélangée connectés au pommeau de douche, au support de douche à main et aux tuyaux de jet pour le corps.
  3. Avant de carreler, ouvrez l'eau pour tester si les tuyaux d'entrée gauche et droit sont bien connectés sans fuite. Ensuite, ajustez l'interrupteur de débit pour vérifier les fuites des tuyaux de sortie mélangés.
  4. La roue à main peut être installée selon la préférence du client et la forme d'agencement DIY.

◆ **Main Body Valve Installation(Model:A)**  
 ◆ **Installation de la vanne du corps principal(Modèle:A)**

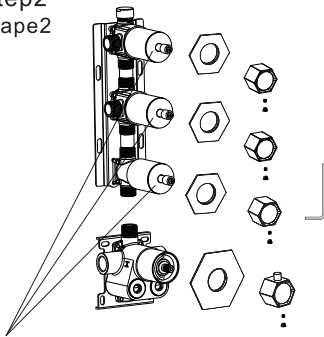
**Step1**  
**Étape1**



1. Make marks according to the size of the main body valve, and then drill anchors into the wall (concrete wall).
  2. Lock the main body to wood directly with screws (wood wall).
  3. When installing the main body, please mark the UP side up and do not install it upside down.
- ▲ Please note that the level meter should be parallel to the wall; otherwise, the deck plate cannot be installed.

1. faire des marques en fonction de la taille de la vanne du corps principal, puis percer des ancrages dans le mur (mur en béton).
  2. fixer le corps principal au bois directement à l'aide de vis (mur en bois).
  3. Lors de l'installation du corps principal, veuillez marquer le côté UP vers le haut et ne pas l'installer à l'envers.
- ▲ Veuillez noter que l'indicateur de niveau doit être parallèle au mur ; sinon, la plaque de pont ne peut pas être installée.

**Step2**  
**Étape2**



**Precautions for Handwheel Installation**

- ※1. The line can't be misplaced; it should be kept in line. Otherwise, the water temperature of 100°F or 38°C will not be correct.

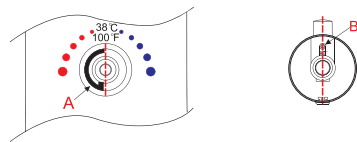
**Précautions pour l'installation du volant**

- ※1. la ligne ne peut pas être mal placée ; elle doit être maintenue en ligne. Sinon, la température de l'eau de 38°C ou 100°F ne sera pas correcte.



- ※2. Please ensure that the plastic locating ring (A) and handwheel locating pin (B) are kept in the same line with 100°F or 38°C. Otherwise, the water temperature will be incorrect.

- ※2. Veuillez à ce que l'anneau de positionnement en plastique (A) et la goupille de positionnement du volant (B) soient placés sur la même ligne que 100°F ou 38°C. Dans le cas contraire, la température de l'eau sera incorrecte.



Do not remove the white wear ring; otherwise, the handwheel will be damaged.

Ne pas retirer la bague d'usure blanche, sous peine d'endommager le volant.

Water flow control: clockwise Turn-down and stop , anti-clockwise Turn-up to max

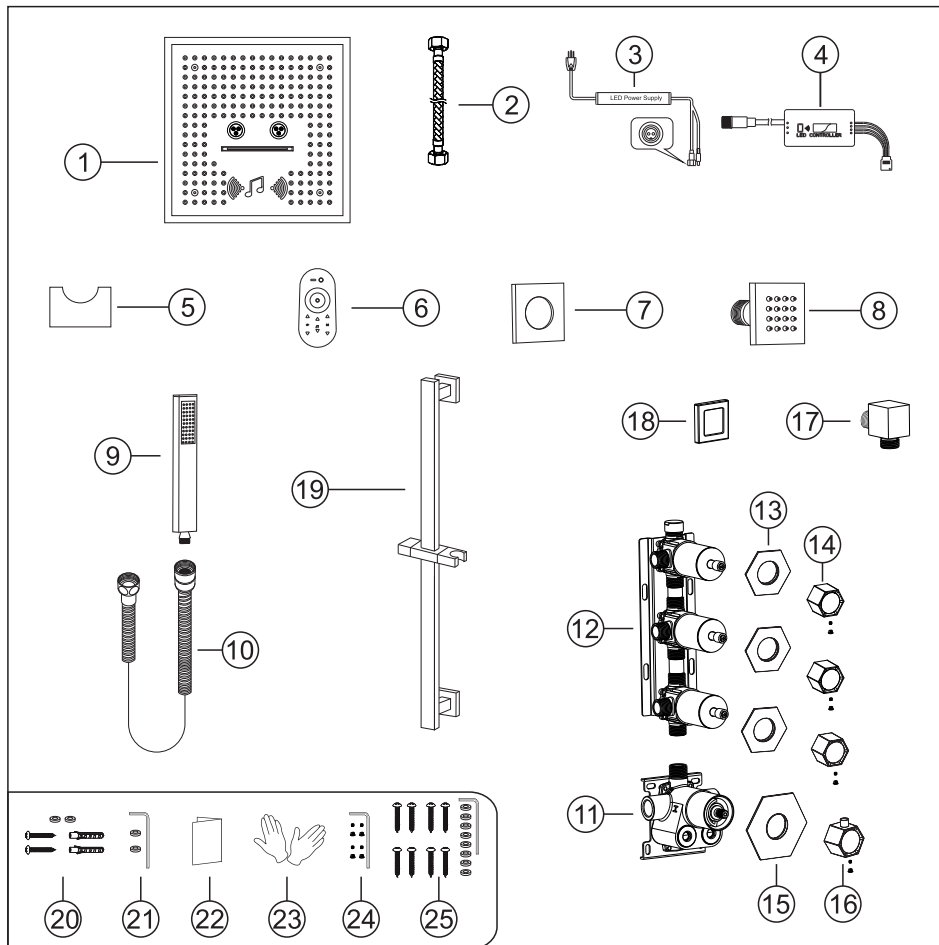
Contrôle du débit d'eau : dans le sens des aiguilles d'une montre Descente et arrêt dans le sens inverse des aiguilles d'une montre Augmentation jusqu'au maximum

1. Please install the deck plate, water diverters, and water diverter rods step by step.
  2. Install the handle with the screw and handle cap.
1. installez la plaque de pont, les déviateurs d'eau et les tiges de déviation d'eau étape par étape.
  2. installer la poignée à l'aide de la vis et du capuchon de poignée.

# ◆ 5-Function LED Music Thermostatic Shower Faucet Set

Model: B

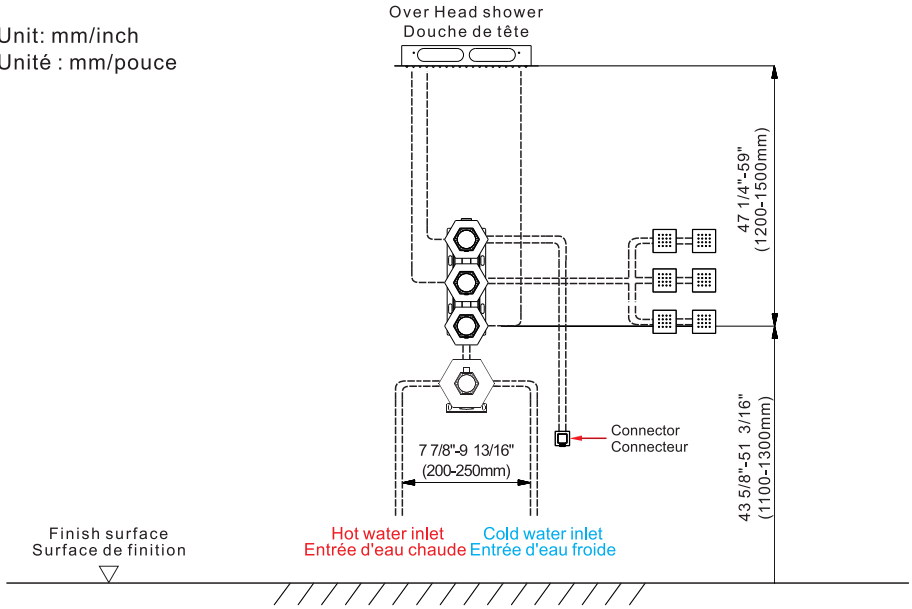
Liste des accessoires



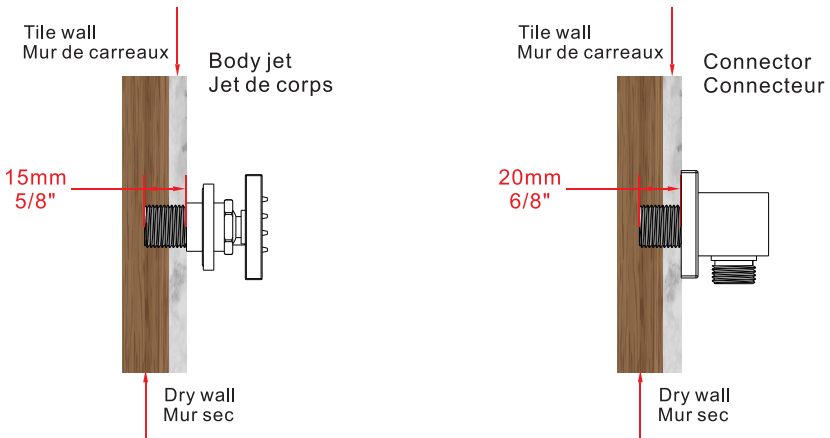
No.	Part name	Qty	No.	Part name	Qty	No.	Part name	Qty
1	Shower head body	1	10	Shower hose	1	19	Lifting rod	1
2	Shower head hose	3	11	Main body	1	20	Main body spare parts	1set
3	Water proof power supply	1	12	Water diversion main body 1	1	21	Holder parts	1set
4	Wifi Controller	1	13	Water diversion main body panel	3	22	Instruction manual	1
5	Controller pedestal	1	14	Water diverter	3	23	Gloves	2
6	LED Controller	1	15	Deck plate	1	24	Handle parts	1set
7	Body jet cover	6	16	Handle	1	25	shower head screw package	1set
8	Body jet	6	17	Connector	1			
9	Showe hand	1	18	Cup	1			

◆ **Essential dimensions & water pipe line**  
 ◆ **Dimensions essentielles et conduite d'eau**

Unit: mm/inch  
 Unité : mm/pouce

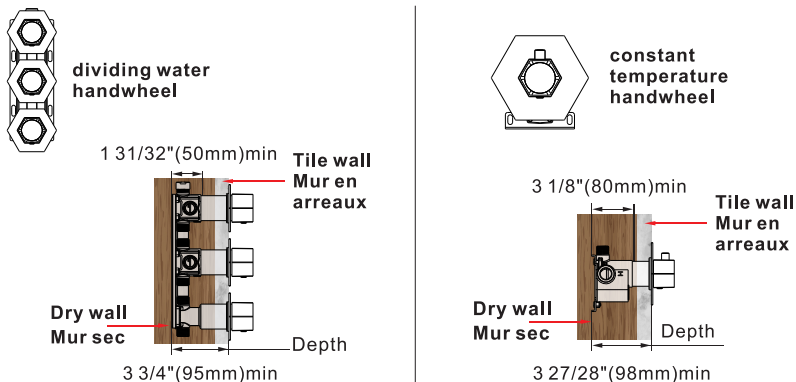


◆ **The installation depth of shower holder and body jet**  
 ◆ **Profondeur d'installation du support de douche et du jet de corps**



The thickness of the tile must be calculated for installation.  
 Connector size of male thread: USA: 1/2"-14NPT, Canada: 1/2"-14NPT, Europe: G1/2".  
 L'épaisseur de la tuile doit être calculée pour l'installation.  
 Taille du connecteur du filetage mâle : USA : 1/2"-14NPT, Canada : 1/2"-14NPT, Europe : G1/2".

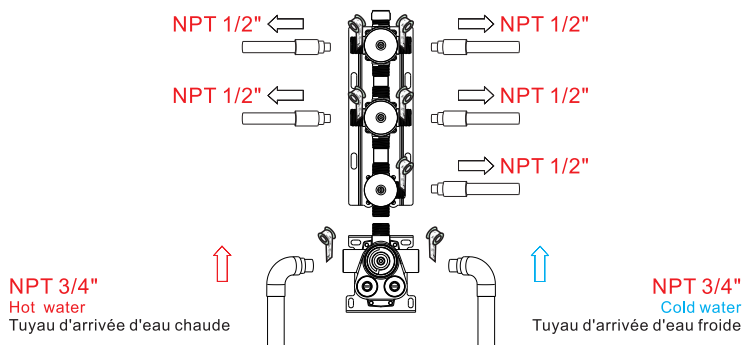
◆ **Installation Depth Of Main Body(Model:B)**  
 ◆ **Profondeur d'installation du corps principal(Modèle:B)**



- Notice:**
1. The installation depth of the main body should be no less than 3 1/8" (80mm) and no more than 3 27/28" (98mm), including the thickness of the tile. Otherwise, the deck plate cannot be installed.
  2. The installation depth of the dividing water handwheel should be no less than 1 31/32" (50mm) and no more than 3 3/4" (95mm), including the thickness of the tile. Otherwise, the deck plate cannot be installed.
  3. The opening size of ceramic tile shall be smaller than the deck plate size.

- Remarque:**
1. La profondeur d'installation du corps principal ne doit pas être inférieure à 3 1/8" (80 mm). Et pas plus de 3 27/28" (98mm), y compris l'épaisseur de la tuile. Sinon, La plaque de pont ne peut pas être installée.
  2. La profondeur d'installation du volant d'eau en division ne doit pas être inférieure à 1 31/32" (50 mm) et pas plus de 3 3/4" (95 mm), y compris l'épaisseur de la tuile. Sinon, la plaque de pont ne peut pas être installé.
  3. La taille de l'ouverture des carreaux de céramique doit être inférieure à celle du plaque de pont.

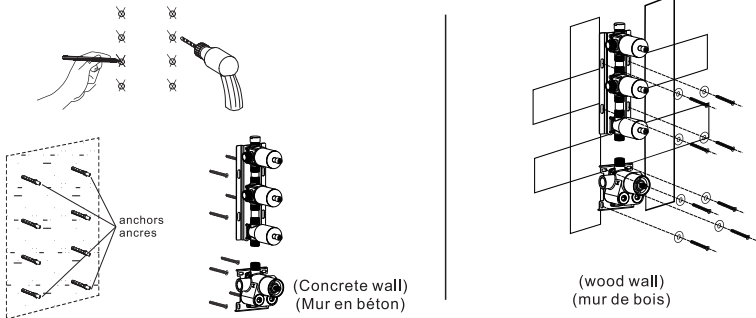
◆ **Piping Instructions Before Tiling(Model:B)**  
 ◆ **Instructions de tuyauterie avant la pose du carrelage(Modèle:B)**



1. As shown in the figure, the inlet and outlet pipes are pre-buried. Please pay attention to the correct direction of installing the pre-buried main body.
  2. Install the hot and cold water inlet pipes and three mixed water outlet pipes connected to shower head, hand shower holder and body jet pipes separately.
  3. Before tiling, turn on the water to test whether the left and right inlet pipes are tightly connected without leakage. Then, adjust the flow switch to be on to check the mixed outlet pipes for leakages.
  4. The handwheel can be installed according to the customer's preference, and the DIY arrangement shape.
1. Comme le montre la figure, les tuyaux d'entrée et de sortie sont pré-enfouis. Veuillez prêter attention à la direction correcte pour installer le corps principal pré-enfoui.
  2. Installez séparément les tuyaux d'entrée d'eau chaude et froide ainsi que les trois tuyaux de sortie d'eau mélangée connectés au pommeau de douche, au support de douche à main et aux tuyaux de jet pour le corps.
  3. Avant de carreler, ouvrez l'eau pour tester si les tuyaux d'entrée gauche et droit sont bien connectés sans fuite. Ensuite, ajustez l'interrupteur de débit pour vérifier les fuites des tuyaux de sortie mélangés.
  4. La roue à main peut être installée selon la préférence du client et la forme d'agencement DIY.

## ◆ Main Body Valve Installation(Model:B) ◆ Installation de la vanne du corps principal(Modèle:B)

### Step1 Étape1



1. Make marks according to the size of the main body valve, and then drill anchors into the wall (concrete wall).

2. Lock the main body to wood directly with screws (wood wall).

3. When installing the main body, please mark the UP side up and do not install it upside down.

▲ Please note that the level meter should be parallel to the wall; otherwise, the deck plate cannot be installed.

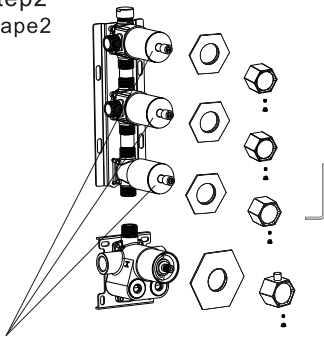
1. faire des marques en fonction de la taille de la vanne du corps principal, puis percer des ancrages dans le mur (mur en béton).

2. fixer le corps principal au bois directement à l'aide de vis (mur en bois).

3. Lors de l'installation du corps principal, veuillez marquer le côté UP vers le haut et ne pas l'installer à l'envers.

▲ Veuillez noter que l'indicateur de niveau doit être parallèle au mur ; sinon, la plaque de pont ne peut pas être installée.

### Step2 Étape2



Do not remove the white wear ring; otherwise, the handwheel will be damaged.

Ne pas retirer la bague d'usure blanche, sous peine d'endommager le volant.

Water flow control: clockwise Turn-down and stop , anti-clockwise Turn-up to max

Contrôle du débit d'eau : dans le sens des aiguilles d'une montre Descente et arrêt dans le sens inverse des aiguilles d'une montre Augmentation jusqu'au maximum

#### Precautions for Handwheel Installation

※1. The line can't be misplaced; it should be kept in line. Otherwise, the water temperature of 100°F or 38°C will not be correct.

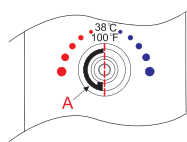
#### Précautions pour l'installation du volant

※1. la ligne ne peut pas être mal placée ; elle doit être maintenue en ligne. Sinon, la température de l'eau de 38°C ou 100°F ne sera pas correcte.



※2. Please ensure that the plastic locating ring (A) and handwheel locating pin (B) are kept in the same line with 100°F or 38°C. Otherwise, the water temperature will be incorrect.

※2. Veuillez à ce que l'anneau de positionnement en plastique (A) et la goupille de positionnement du volant (B) soient placés sur la même ligne que 100°F ou 38°C. Dans le cas contraire, la température de l'eau sera incorrecte.



1. Please install the deck plate, water diverters, and water diverter rods step by step.

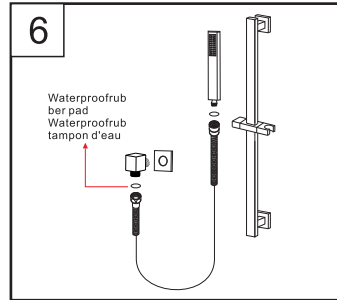
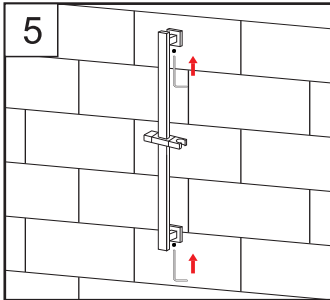
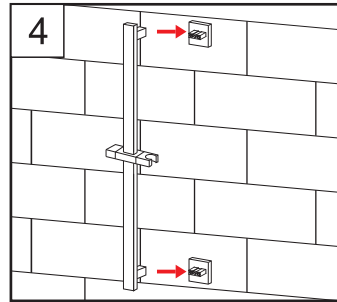
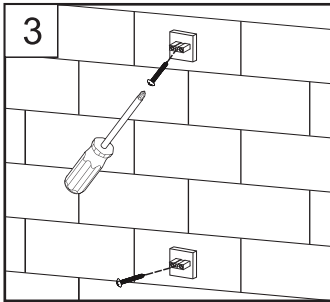
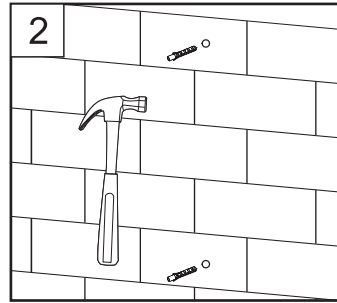
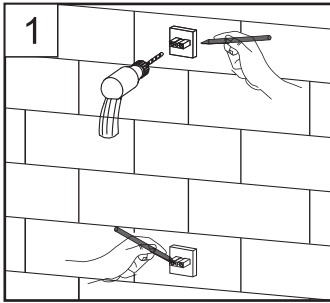
2. Install the handle with the screw and handle cap.

1. installez la plaque de pont, les déviateurs d'eau et les tiges de déviation d'eau étape par étape.

2. installer la poignée à l'aide de la vis et du capuchon de poignée.



◆ **Lifting Rod Installation**  
 ◆ **Installation de la tige de levage**

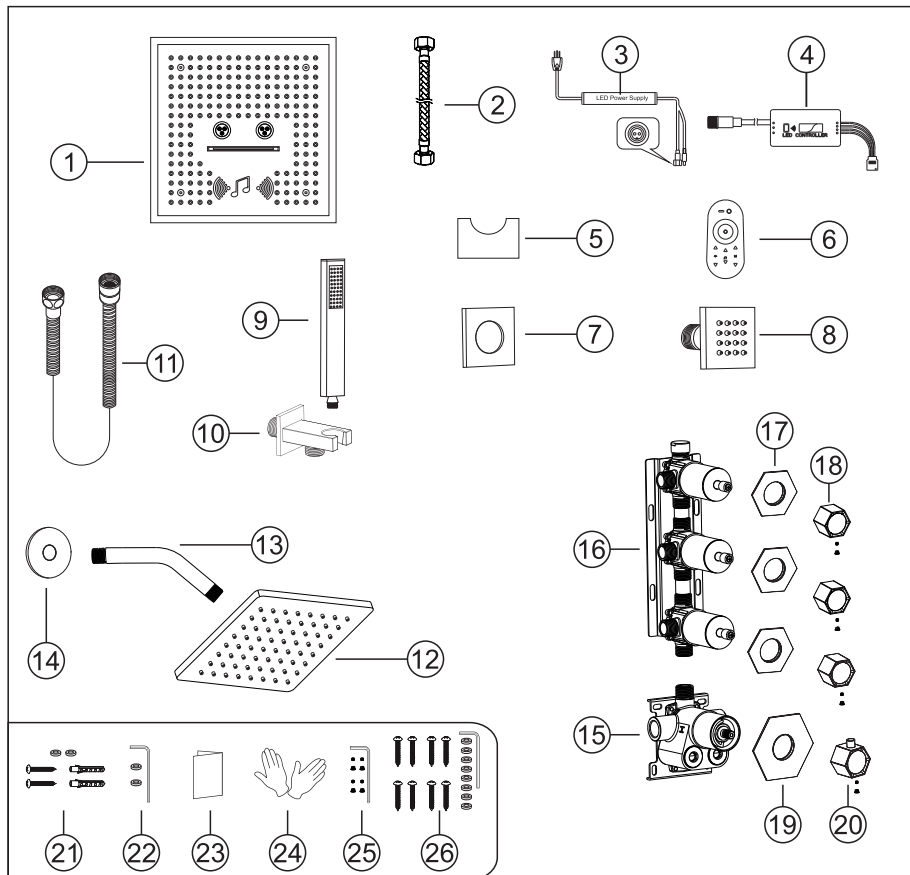


1. Mark the punch position with a pen, drill holes with a 6mm electric drill, knock the pellets in Lastly, Place the base and screw in the screws.
  2. Put the Shower Elevator Rack into the base, then Tighten the screw, done.
  1. Marquez la position du poinçon avec un stylo, percez les trous avec une perceuse électrique de 6mm, enfoncez les pastilles. Enfin, placez la base et vissez les vis.
  2. Placez le support de l'élevateur de douche dans la base, puis serrez la vis, terminez.
- Step1. The connector to be wrapped with teflon tape, Screw the thread into the water pipe inside the wall.
- Step2. Install the rubber pad on the shower hose and connect it with the connector
- Etape 1. Le connecteur doit être enveloppé de ruban teflon. Vissez le filetage dans le tuyau d'eau à l'intérieur du mur.
- Etape 2. Installez le tampon en caoutchouc sur le tuyau de douche et raccordez-le au connecteur.

# ◆ 6-Function LED Music Thermostatic Shower Faucet Set

Model:C

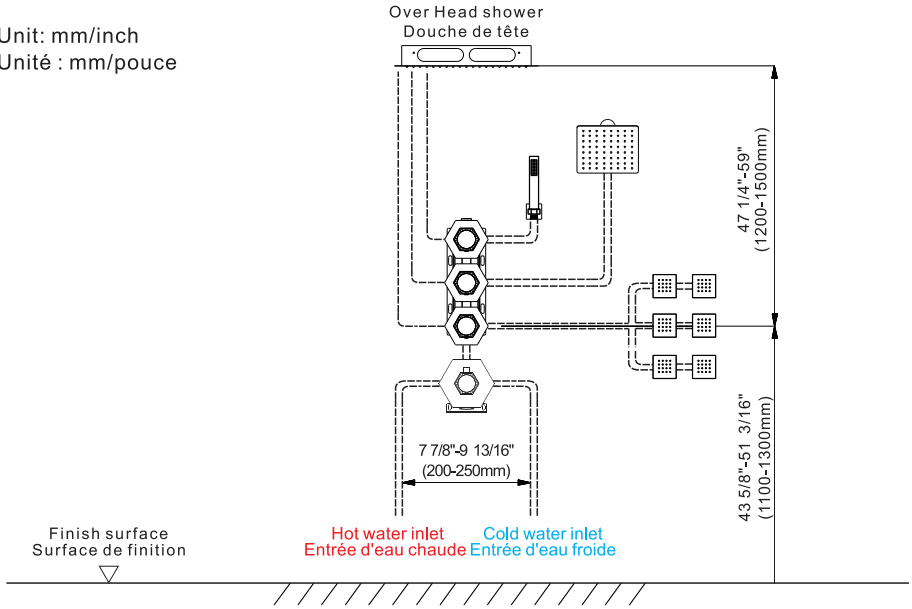
## Liste des accessoires



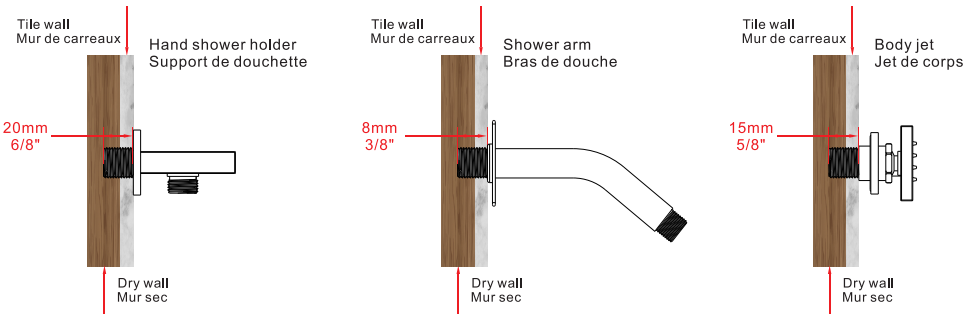
No.	Part name	Qty	No.	Part name	Qty
1	Shower head body	1	14	Shower arm cover	1
2	Shower head hose	3	15	Main body	1
3	Water proof power supply	1	16	Water diversion main body 1	1
4	Wifi Controller	1	17	Water diversion main body panel	3
5	Controller pedestal	1	18	Water diverter	3
6	LED Controller	1	19	Deck plate	1
7	Body jet cover	6	20	Handle	1
8	Body jet	6	21	Main body spare parts	1set
9	Showe hand	1	22	Holder parts	1set
10	Hand shower holder	1	23	Instruction manual	1
11	Shower hose	1	24	Gloves	2
12	6in Shower head	1	25	Handle parts	1set
13	Shower arm	1	26	shower head screw package	1set

◆ **Essential dimensions & water pipe line**  
 ◆ **Dimensions essentielles et conduite d'eau**

Unit: mm/inch  
 Unité : mm/pouce

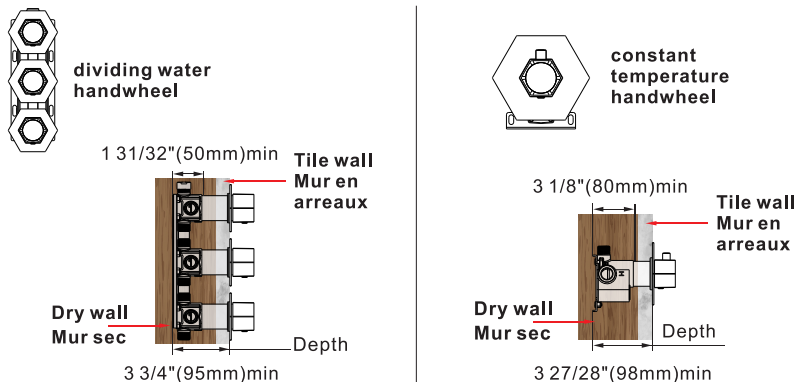


◆ **The installation depth of shower holder and body jet**  
 ◆ **Profondeur d'installation du support de douche et du jet de corps**



The thickness of the tile must be calculated for installation.  
 Connector size of male thread: USA: 1/2"-14NPT, Canada: 1/2"-14NPT, Europe: G1/2".  
 L'épaisseur de la tuile doit être calculée pour l'installation.  
 Taille du connecteur du filetage mâle : USA : 1/2"-14NPT, Canada : 1/2"-14NPT, Europe : G1/2".

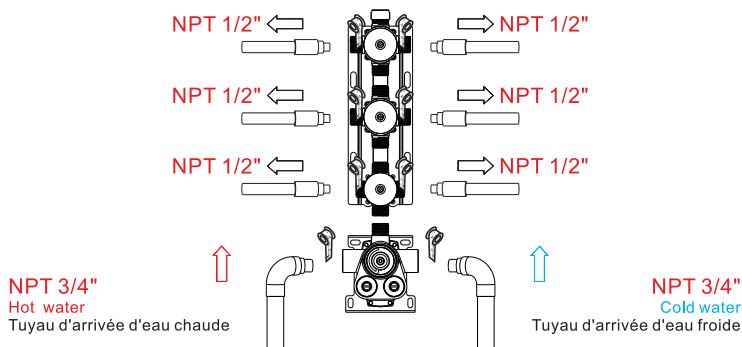
◆ **Installation Depth Of Main Body(Model:C)**  
 ◆ **Profondeur d'installation du corps principal(Modèle:C)**



- Notice:** 1. The installation depth of the main body should be no less than 3 1/8" (80mm) and no more than 3 27/28" (98mm), including the thickness of the tile. Otherwise, the deck plate cannot be installed.  
 2. The installation depth of the dividing water handwheel should be no less than 1 31/32" (50mm) and no more than 3 3/4" (95mm), including the thickness of the tile. Otherwise, the deck plate cannot be installed.  
 3. The opening size of ceramic tile shall be smaller than the deck plate size.

- Remarque:** 1. La profondeur d'installation du corps principal ne doit pas être inférieure à 3 1/8" (80 mm). Et pas plus de 3 27/28" (98mm), y compris l'épaisseur de la tuile. Sinon, La plaque de pont ne peut pas être installée.  
 2. La profondeur d'installation du volant d'eau en division ne doit pas être inférieure à 1 31/32" (50 mm) et pas plus de 3 3/4" (95 mm), y compris l'épaisseur de la tuile. Sinon, la plaque de pont ne peut pas être installé.  
 3. La taille de l'ouverture des carreaux de céramique doit être inférieure à celle du plaque de pont.

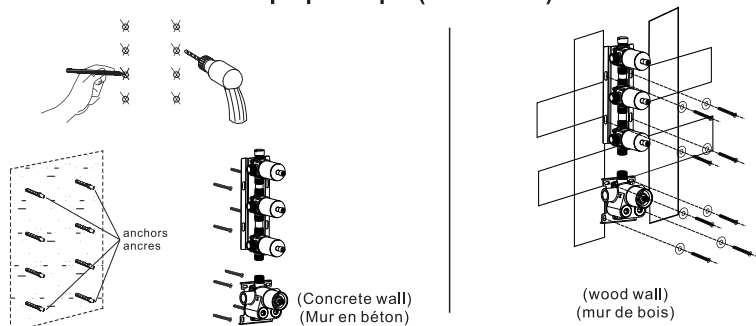
◆ **Piping Instructions Before Tiling(Model:C)**  
 ◆ **Instructions de tuyauterie avant la pose du carrelage(Modèle:C)**



- As shown in the figure, the inlet and outlet pipes are pre-buried. Please pay attention to the correct direction of installing the pre-buried main body.
  - Install the hot and cold water inlet pipes and three mixed water outlet pipes connected to shower head, hand shower holder and body jet pipes separately.
  - Before tiling, turn on the water to test whether the left and right inlet pipes are tightly connected without leakage. Then, adjust the flow switch to be on to check the mixed outlet pipes for leakages.
  - The handwheel can be installed according to the customer's preference, and the DIY arrangement shape.
- Comme le montre la figure, les tuyaux d'entrée et de sortie sont pré-enfouis. Veuillez prêter attention à la direction correcte pour installer le corps principal pré-enfoui.
  - Installez séparément les tuyaux d'entrée d'eau chaude et froide ainsi que les trois tuyaux de sortie d'eau mélangée connectés au pommeau de douche, au support de douche à main et aux tuyaux de jet pour le corps.
  - Avant de carrelé, ouvrez l'eau pour tester si les tuyaux d'entrée gauche et droit sont bien connectés sans fuite. Ensuite, ajustez l'interrupteur de débit pour vérifier les fuites des tuyaux de sortie mélangés.
  - La roue à main peut être installée selon la préférence du client et la forme d'agencement DIY.

## ◆ Main Body Valve Installation(Model:C) ◆ Installation de la vanne du corps principal(Modèle:C)

### Step1 Étape1



1. Make marks according to the size of the main body valve, and then drill anchors into the wall (concrete wall).

2. Lock the main body to wood directly with screws (wood wall).

3. When installing the main body, please mark the UP side up and do not install it upside down.

▲ Please note that the level meter should be parallel to the wall; otherwise, the deck plate cannot be installed.

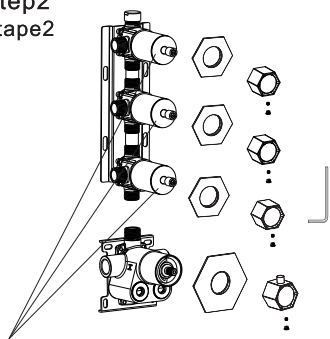
1. faire des marques en fonction de la taille de la vanne du corps principal, puis percer des ancrages dans le mur (mur en béton).

2. fixer le corps principal au bois directement à l'aide de vis (mur en bois).

3. Lors de l'installation du corps principal, veuillez marquer le côté UP vers le haut et ne pas l'installer à l'envers.

▲ Veuillez noter que l'indicateur de niveau doit être parallèle au mur ; sinon, la plaque de pont ne peut pas être installée.

### Step2 Étape2



Do not remove the white wear ring; otherwise, the handwheel will be damaged.

Ne pas retirer la bague d'usure blanche, sous peine d'endommager le volant.

Water flow control: clockwise Turn-down and stop , anti-clockwise Turn-up to max

Contrôle du débit d'eau : dans le sens des aiguilles d'une montre Descente et arrêt dans le sens inverse des aiguilles d'une montre Augmentation jusqu'au maximum

#### Precautions for Handwheel Installation

※1. The line can't be misplaced; it should be kept in line. Otherwise, the water temperature of 100°F or 38°C will not be correct.

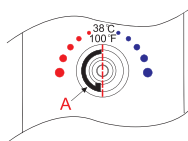
#### Précautions pour l'installation du volant

※1. la ligne ne peut pas être mal placée ; elle doit être maintenue en ligne. Sinon, la température de l'eau de 38°C ou 100°F ne sera pas correcte.



※2. Please ensure that the plastic locating ring (A) and handwheel locating pin (B) are kept in the same line with 100°F or 38°C. Otherwise, the water temperature will be incorrect.

※2. Veuillez à ce que l'anneau de positionnement en plastique (A) et la goupille de positionnement du volant (B) soient placés sur la même ligne que 100°F ou 38°C. Dans le cas contraire, la température de l'eau sera incorrecte.



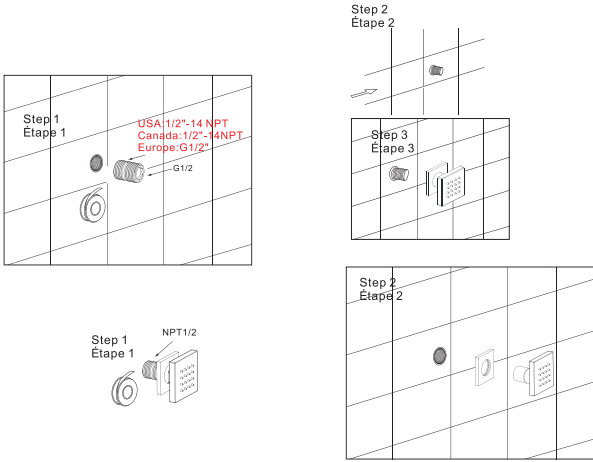
1. Please install the deck plate, water diverters, and water diverter rods step by step.

2. Install the handle with the screw and handle cap.

1. installez la plaque de pont, les déviateurs d'eau et les tiges de déviation d'eau étape par étape.

2. installer la poignée à l'aide de la vis et du capuchon de poignée.

◆ **Body Jets Installation (Model: B & C)**  
 ◆ **Installation des jets de carrosserie (Modèle: B & C)**

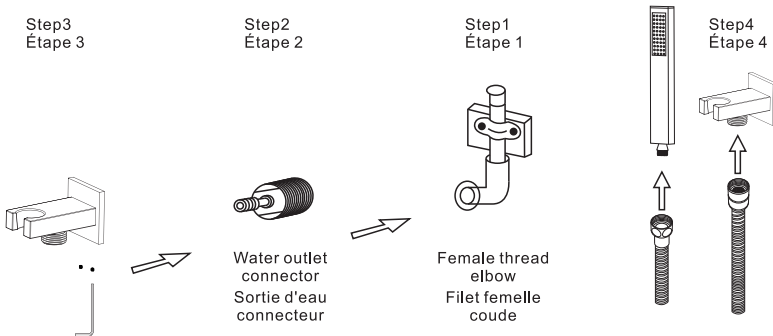


- Step 1. Wrap the threaded pipe of NPT1/2 with Teflon tape and screw it into the wall.  
 Step 2. Cut off any excess parts using a saw.  
 Step 3. Screw the massage body jet onto the wall.  
 Étape 1 : Envelopper le tuyau fileté de NPT 1/2 avec du ruban téflon et le visser dans le mur.  
 Étape 2 : Couper les parties excédentaires à l'aide d'une scie.  
 Étape 3 : Visser le jet de massage sur le mur.

**⚠** The opening size of the ceramic tile should be smaller than the decorative cup of the body jet size; otherwise, it will not be installable.

La taille de l'ouverture du carreau de céramique doit être inférieure à la taille de la coupelle décorative du jet de corps ; dans le cas contraire, il ne pourra pas être installé.

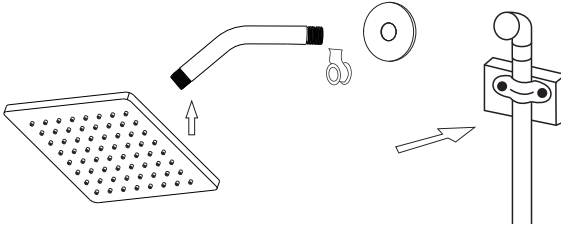
◆ **Installation The Hand Show Holder (Model: A & C)**  
 ◆ **Installation du support de présentation de la main (Modèle: A & C)**



- Step 1. Screw the thread into the water pipe inside the wall  
 Step 2. Screw the main body into the thread.  
 Step 3. Rotate and fix the body with the special-shaped wrench  
 Step 4. Connect hand shower and the hose.  
 Étape 1 : Visser le filetage dans le tuyau d'eau à l'intérieur du mur.  
 Étape 2 : Visser le corps principal dans le filetage.  
 Étape 3 : Tourner et fixer le corps avec la clé spéciale.  
 Étape 4 : Connecter la douchette et le tuyau.

- ◆ **Installation of the Hand Shower Holder (Model:A & C)**
- ◆ **Installation du support de douchette (Modèle:A & C)**

Female thread elbow  
Coude à filetage femelle

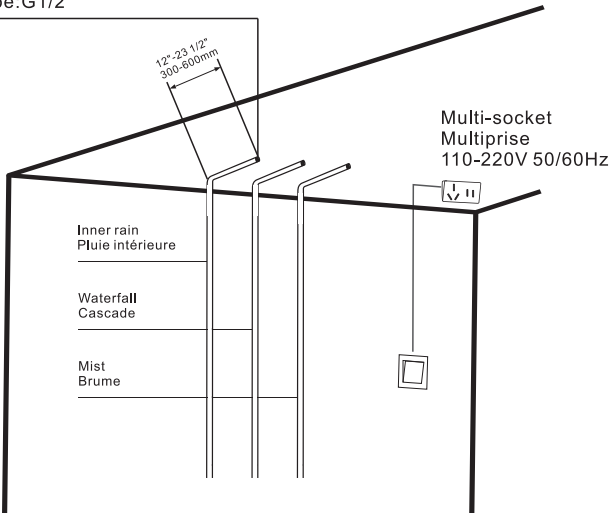


1. Connect shower arm with the cover before screwing arm into riser connection to prevent damage.
  2. Fix shower head onto shower arm and apply tape to pipe threads on both ends.
  3. Do not overtighten shower head, it is 360° swivel connection.
1. connecter le bras de douche avec le couvercle avant de visser le bras dans le raccord de la colonne montante pour éviter tout dommage.
  2. fixer la pomme de douche sur le bras de douche et appliquer du ruban adhésif sur le filetage des tuyaux aux deux extrémités.
  3. ne pas trop serrer le pommeau de douche, car il s'agit d'un raccord pivotant à 360°.
-

- ◆ Plumbing Layout of Shower Head
- ◆ Schéma de plomberie du pommeau de douche

①

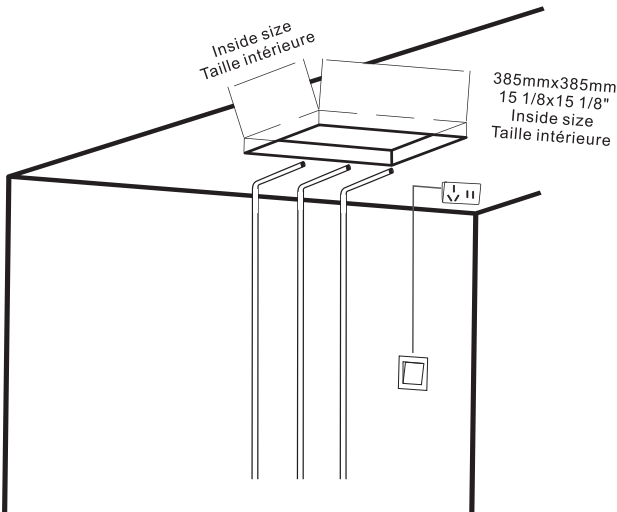
USA 1/2"-14NPT  
 Canada: 1/2NPT  
 Europe: G1/2"



Install the power switch in the appropriate position, lay out the water pipeline, and connect it to the main body.  
 Installer l'interrupteur dans la position appropriée, poser la canalisation d'eau et la raccorder au corps principal.

- ◆ Holes on Ceiling
- ◆ Trous dans le plafond

②

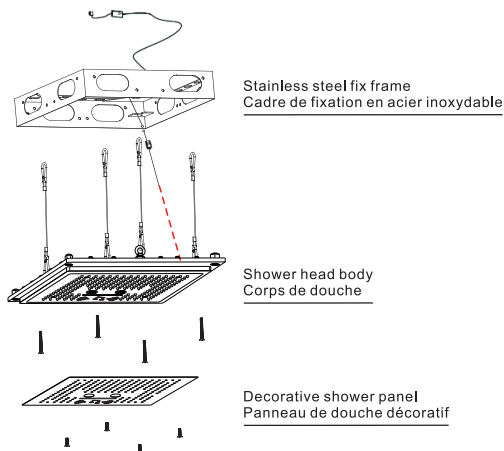




## ◆ Shower Head Exploded View

## ◆ Vue éclatée du pommeau de douche

③

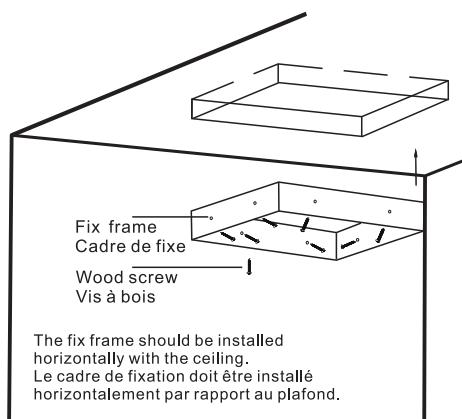


According to the mark (Remove/Install) on the top of the shower head panel, unscrew the decorative shower panel, shower head body, and fix frame respectively.  
En fonction du marquage (Démontage/Installation) sur le dessus du panneau de la pomme de douche, dévisser respectivement le panneau décoratif de la douche, le corps de la pomme de douche et le cadre de fixation.

## ◆ Fix Frame Installation

## ◆ Installation du cadre fixe

④

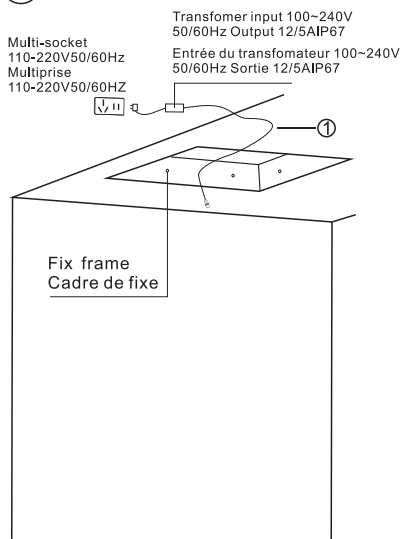


Fasten the fix frame to the wooden frame with screws  
Fixer le cadre fixe au cadre en bois à l'aide de vis

## ◆ Layout for power

## ◆ Disposition de l'alimentation

⑤

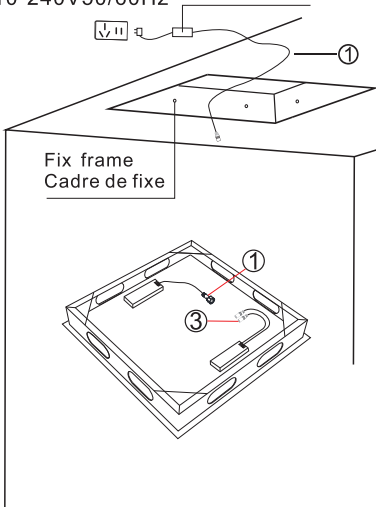


◆ LED (Single Line) Connection  
 ◆ Connexion LED (ligne unique)

⑥

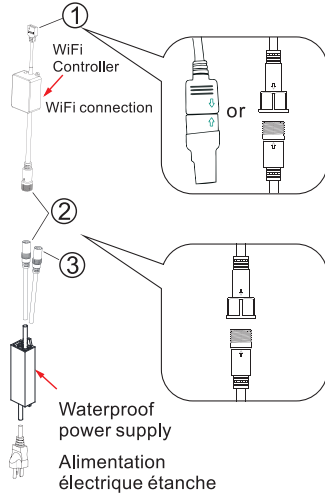
Multi-socket  
 Multiprise  
 110-240V50/60Hz

Transformer input 100~240V  
 50/60Hz Output 12/5AIP67  
 Entrée du transformateur 100~240V  
 50/60Hz Sortie 12/5AIP67



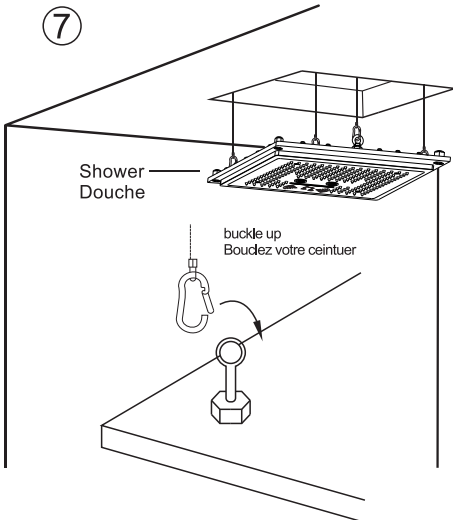
- ① To attach the WiFi controller, wrap it with adhesive tape to prevent it from falling off.
- ② To connect the power supply and WiFi
- ③ connect the Power supply and sound.

- ① Pour fixer le contrôleur WiFi, entourez-le de ruban adhésif pour éviter qu'il ne tombe.
- ② To connect the power supply and WiFi
- ③ connecter l'alimentation et le son.



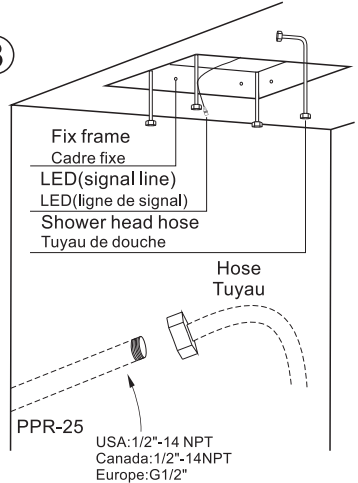
◆ Shower Head Body Installation  
 ◆ Installation du corps de la pomme de douche

⑦



◆ Layout for Water Pipe  
 ◆ Tracé de la conduite d'eau

⑧

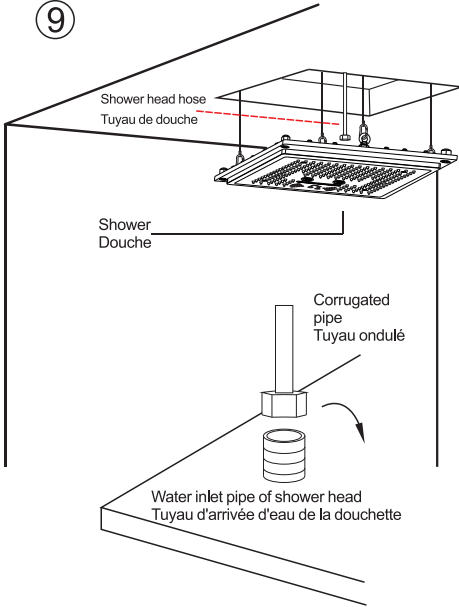


Connect one end of the corrugated pipe to the embedded PPR water pipe and the other end to the water inlet pipe on the back of shower head.  
 Connecte une extrémité du tuyau ondulé au tuyau d'eau PPR encasté et l' autre extrémité au tuyau d'embrée d'eau à l'arrière de la douchette.

◆ Water Inlet Pipe Connection

◆ Raccordement du tuyau d'arrivée d'eau

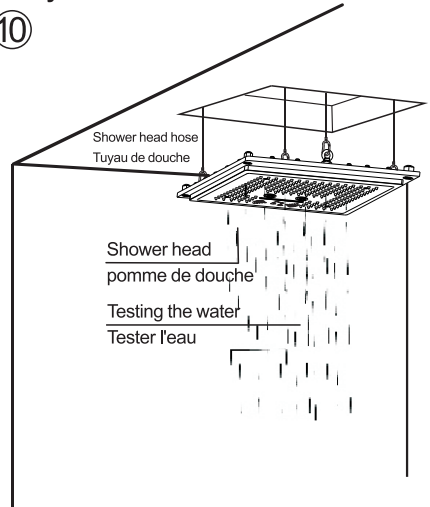
9



◆ Water Testing

◆ Analyse de l'eau

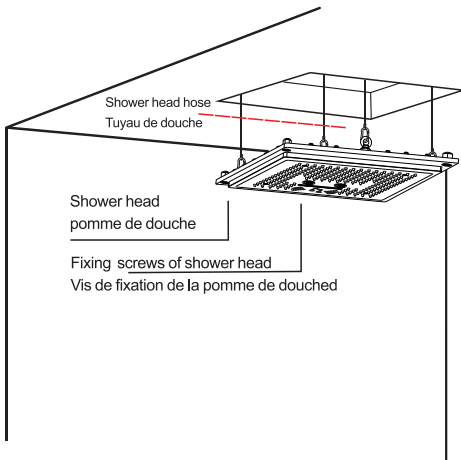
10



◆ Shower Head Installation

◆ Installation de la pomme de douche

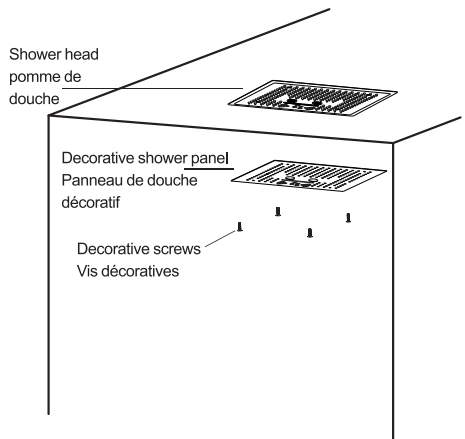
11



◆ Decorative Shower panel Installation

◆ Installation d'un panneau de douche décoratif

12



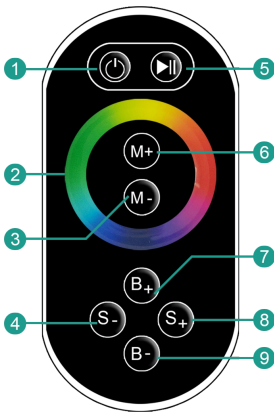
## ◆ LED Touch Remote Instruction

### Remarks:

- 1.This product should be commissioned and installed by qualified personnel.
- 2.This product cannot be waterproof; it needs to be protected from sun and rain. If installed outdoors, please use a waterproof box.
- 3.Good heat dissipation conditions will extend the life of the LED controller. Please install the product in a well-ventilated environment
- 4.Please do not install or use such products in lightning, thunder, strong magnetic or high voltage applications.
- 5.Please check whether the output voltage of the LED power supply used meets the product voltage range requirements.
- 6.The diameter of the wire used must be sufficient to support the connected LED luminaire, and ensure that the wiring is secure to avoid the wire overheating or poor contact triggering an accident.
- 7.Before power-on debugging, ensure that all wiring is correct to avoid damage to the luminaire due to wiring errors.

The touch remote has 9 touch keys, each of which functions as follows:

Controller connections shown:



- ① Turn ON/OFF
- ⑤ Mode Switch
- ② Color Touch Ring
- ③/⑥ Color Temperature adjusting
- ④/⑧ Dynamic Speed adjusting
- ⑦/⑨ Dynamic Brightness adjusting

Mode:

NO.	FUNCTION	REMOTE
1	Static red	Brightness is adjustable Speed is unadjustable
2	Static green	
3	Static blue	
4	R G B Jumping	
5	Static blue-green	
6	Static yellow	Brightness is adjustable Speed is adjustable
7	Static white	
8	Static purple	
9	R G B Gradual	
10	7-Colors Jumping	
11	7-Colors Gradual	

### 2. Power supply management:

The remote will enter standby mode (untouchable state) if pressed for more than 20 seconds. If this occurs, please slightly shake it once and the remote will return to normal working state (touchable state).

### 3.Indicator light instruction:

- 3.1.When the PWR indicator light is bright, the remote is either idle or sending a signal; when the PWR light is off, it will enter standby mode.
- 3.2.When RF is bright,it means the remote is sending signal; off means there is no signal sending.

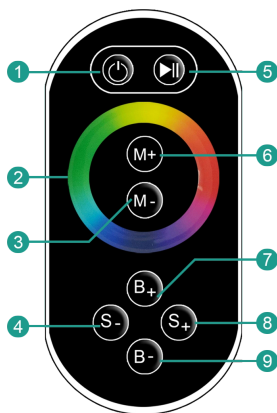
## ◆ Instructions pour la télécommande LED Touch

Remarques :

1. ce produit doit être mis en service et installé par du personnel qualifié.
2. ce produit n'est pas étanche ; il doit être protégé de soleil et de la pluie. S'il est installé à l'extérieur, veuillez utiliser un boîtier étanche.
3. de bonnes conditions de dissipation de la chaleur prolongeront la durée de vie du contrôleur de LED. Veuillez installer le produit dans un environnement bien ventilé
4. n'installez pas ou n'utilisez pas ces produits en cas d'éclairs, de tonnerre, d'applications fortement magnétiques ou à haute tension. magnétique ou de haute tension.
5. vérifiez que la tension de sortie de l'alimentation LED utilisée est conforme aux exigences de la plage de tension du produit. la gamme de tension du produit.
6. le diamètre du fil utilisé doit être suffisant pour supporter le luminaire à LED connecté, et veiller à ce que le câblage soit sécurisé afin d'éviter que le fil ne surchauffe ou qu'un mauvais contact ne déclenche un accident.
7. avant la mise sous tension, s'assurer que tous les câbles sont corrects afin d'éviter d'endommager le luminaire en raison d'erreurs de câblage. luminaire en raison d'erreurs de câblage.

La télécommande tactile comporte 9 touches tactiles, dont les fonctions sont les suivantes :

Les connexions du contrôleur sont illustrées :



- ① Marche/Arrêt
- ⑤ Changement de mode
- ② Anneau de couleur tactile
- ③/⑥ Réglage de la température de la couleur
- ④/⑧ Réglage de vitesse dynamique
- ⑦/⑨ Réglage de luminosité dynamique

Mode:

NUMERO	FONCTION	TELECOMMANDE
1	Rouge statique	La luminosité est réglable. La vitesse est non réglable
2	Vert statique	
3	Bleu statique	
4	Sauts RGB	
5	Bleu-vert statique	
6	Jaune statique	
7	Blanc statique	
8	Violet statique	La luminosité est réglable La vitesse est réglable
9	RGB graduel	
10	Sauts à 7 couleurs	
11	7-couleurs graduelles	

### 2. Gestion de l'alimentation électrique :

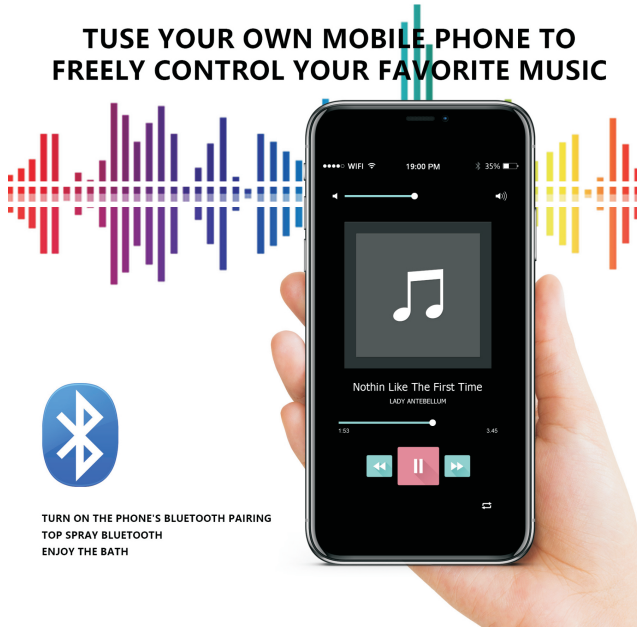
La télécommande passe en mode veille (état intouchable) si elle est appuyée pendant plus de 20 secondes. Si cela se produit, veuillez secouer légèrement la télécommande une fois. Si cela se produit, secouez-la légèrement une fois et la télécommande reviendra à son état de fonctionnement normal (état tactile).

### 3. instructions concernant le voyant lumineux :

- 3.1 Lorsque le voyant PWR est allumé, la télécommande est en veille ou envoie un signal ; lorsque le voyant PWR est éteint, la télécommande passe en mode veille. Lorsque le voyant PWR est éteint, la télécommande passe en mode veille.
- 3.2 Lorsque le voyant RF est allumé, cela signifie que la télécommande envoie un signal ; lorsqu'il est éteint, cela signifie qu'aucun signal n'est envoyé.

- ◆ Music ConnectionDescription
- ◆ Music ConnectionDescription

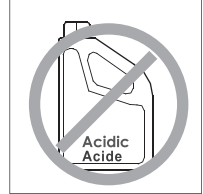
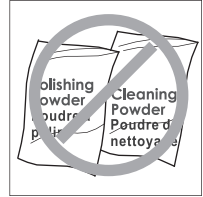
## TUSE YOUR OWN MOBILE PHONE TO FREELY CONTROL YOUR FAVORITE MUSIC



Turn on the Bluetooth of your mobile phone and find the name of the shower head Bluetooth then connect it. So that you can start playing wonderful music. Allumez le bouton d'allumage de votre téléphone portable et trouvez le nom de la douche, de la tête de douche et connectez-la. Vous pouvez alors commencer à jouer de la musique merveilleuse.

## Do's

1. In order to keep the mixer surface bright, please clean the mixer regularly.
2. Rinse the faucet with clean water and wipe it with a soft cotton cloth.
3. Use one of the following cleaners to remove dirt from the surface:
  - a. Mild liquid cleaner.
  - b. Colorless glass cleaner and powder cleaner that do not cause abrasion and can be dissolved completely.
  - c. Polish liquid that does not cause abrasion.



## À faire

1. Pour que la surface du mixeur reste brillante, nettoyez-le régulièrement.
2. rincer le robinet à l'eau claire et l'essuyer avec un chiffon doux en coton.
3. utilisez l'un des nettoyants suivants pour enlever la saleté de la surface la surface :
  - a. Nettoyant liquide doux.
  - b. Nettoyant incolore pour vitres et nettoyant en poudre qui ne causent pas d'abrasion et peuvent être dissous. ne provoquent pas d'abrasion et peuvent être dissous complètement.
- c. Liquide de polissage qui ne provoque pas d'abrasion.

## Don'ts

- a. Avoid using cleaning powder, harsh cleaning chemicals, brushes and coarse cloth to prevent scratching and friction.
- b. Do not use acid cleaners to clean the faucet as they may cause surface corrosion of the faucet. If the faucet is exposed to harmful acid substances, please rinse it immediately with water.

## À ne pas faire

- a. Éviter d'utiliser de la poudre de nettoyage, des produits chimiques agressifs, des brosses et des chiffons grossiers pour éviter les rayures et les frottements.
- b. Ne pas utiliser de nettoyants acides pour nettoyer le robinet car ils peuvent provoquer une corrosion de la surface du robinet. Si le robinet est exposé à des substances acides nocives, veuillez le rincer immédiatement à l'eau.

