
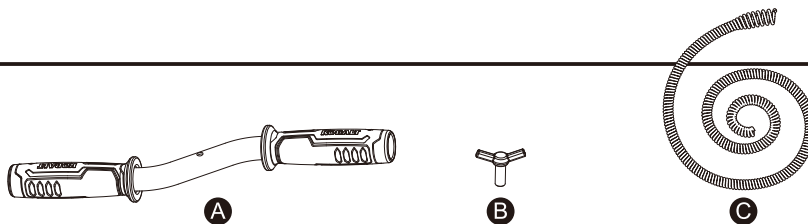


KOBALT 1/2-IN X 50-FT DRAIN AUGER

 **Questions, problems, missing parts?** Before returning to your retailer, call our customer service department at 1-888-3KOBALT (1-888-356-2258), 8 a.m. - 8 p.m., EST, Monday - Sunday. You could also contact us at partsplus@lowes.com.

PACKAGE CONTENTS

Part	Description	Quantity
A	Handle	1
B	Wing Nut	1
C	Spring Wire Cable	1



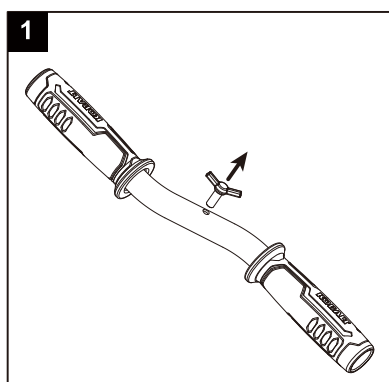
⚠ WARNINGS:

- Do not use this product until you read and understand all instructions.
- Failure to follow these instructions may result in personal injury, property damage or product failure.
- Do not use this drain auger in a drain if chemical cleaners have just been used .

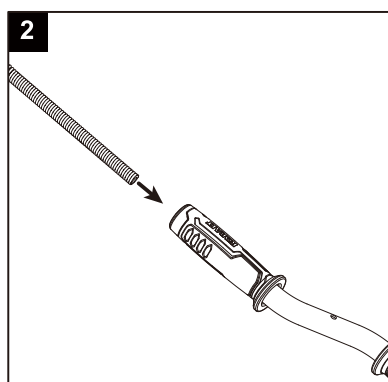
PREPARATION

- Before operating product, make sure all parts are present.
- Compare parts with package contents list and hardware contents list.
- If any part is missing or damaged, do not attempt to operate the product.

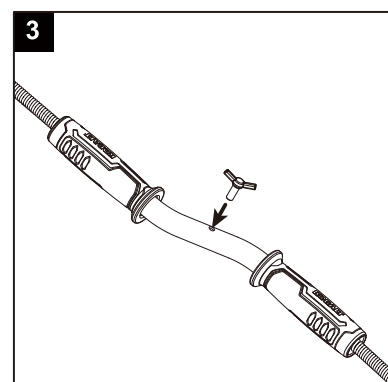
OPERATING INSTRUCTIONS



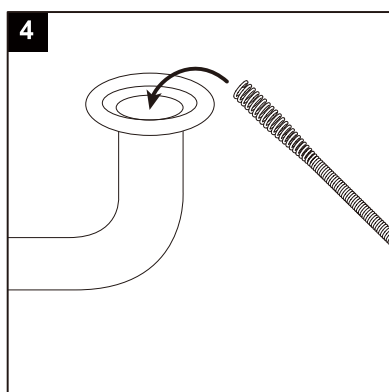
Unscrew wing nut.



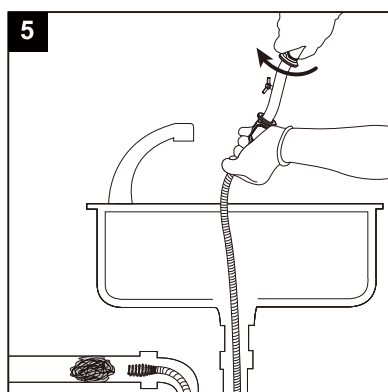
Fully insert end of cable into handle.



Tighten wing nut, lock cable.



Insert head of cable into drains until reached clog.



Turn the handle clockwise, until clog is cleared.

CARE AND MAINTENANCE

Wash, air dry and oil tool before storing.


WARRANTY

Lifetime Hassle-Free Guarantee.

You should never have a problem with your Kobalt™ tools. However if you do, return the item to the place of purchase for a free replacement. No questions asked .This warranty excludes incidental / inconsequential damages and failures due to misuse, abuse, normal wear and tear and dulling of the blade (s).For warranty information, call 1-888-3KOBALT, 8 a.m. -8 p.m. , EST , Monday-Sunday. You could also contact us at partsplus@lowes.com.

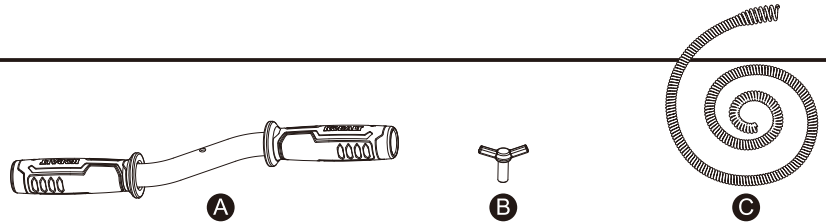
AS22217

KOBALT BARRENA DE DESAGÜE DE 1,27 CM X 15,24 M

 ¿Preguntas, problemas, piezas faltantes? Antes de volver a la tienda, llame a nuestro Departamento de Servicio al Cliente al 1-888-3KOBALT (1-888-356-2258), de lunes a domingo de 8 a.m. a 8 p.m., hora estándar del Este. También puede ponerse en contacto con nosotros en partsplus@lowes.com.

CONTENIDO DEL PAQUETE

PIEZA	DESCRIPCIÓN	CANTIDAD
A	Mango	1
B	Tuerca mariposa	1
C	Cable en espiral	1



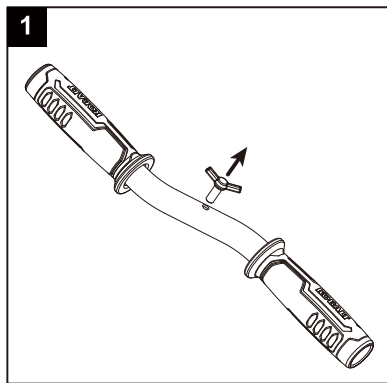
⚠ ADVERTENCIA:

- No use este producto hasta que lea y comprenda todas las instrucciones.
- No seguir estas instrucciones puede provocar lesiones personales, daños materiales o la falla del producto.
- No use esta barrena de tambor en un desagüe si se acaban de usar limpiadores químicos.

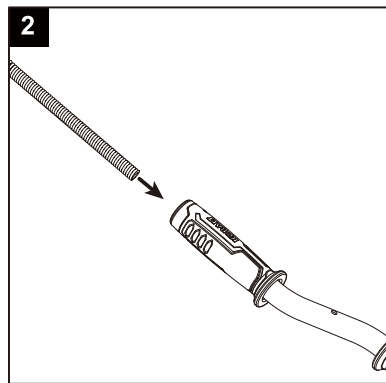
PREPARACIÓN

- Antes de usar el producto, asegúrese de tener todas las piezas.
- Compare las piezas con la lista del contenido del paquete y la lista de aditamentos.
- No intente usar el producto si faltan piezas o si estas están dañadas.

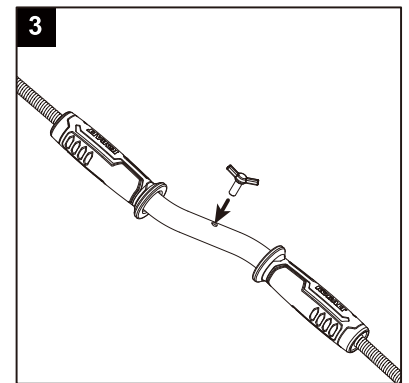
INSTRUCCIONES DE FUNCIONAMIENTO



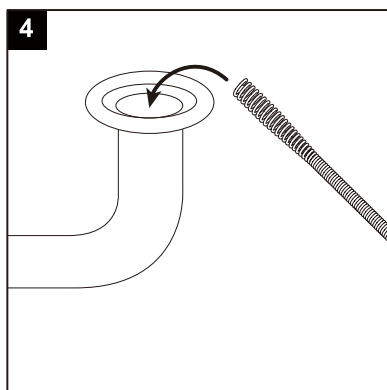
1 Desensrosque la tuerca mariposa.



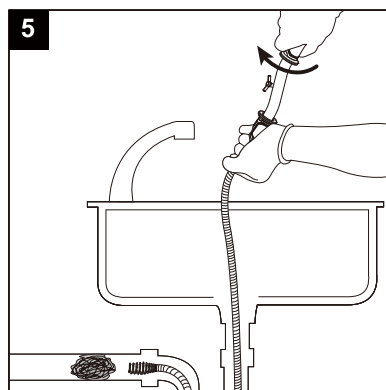
2 Inserte completamente el extremo del cable en el mango.



3 Apriete la tuerca mariposa, bloquee el cable.



4 Inserte el cabezal del cable en los desagües hasta que llegue a la obstrucción..



5 Gire la manija en dirección de las manecillas del reloj, hasta que se elimine la obstrucción.

CUIDADO Y MANTENIMIENTO

Lave la herramienta, séquela al aire y lubríquela antes de almacenarla.

GARANTÍA

Garantía sin problemas de por vida.

Sus herramientas Kobalt™ nunca deberían causarle problemas. Sin embargo, si esto sucediera, devuelva el artículo al lugar de compra para un reemplazo gratis. No le haremos preguntas. Esta garantía excluye daños accidentales o resultantes y fallas debido a mal uso, abuso y desgaste debido al uso normal y el agotamiento de la hoja. Para obtener información sobre la garantía, llame al 1-888-3KOBALT, de lunes a domingo de 8 a.m. a 8 p.m., hora estándar del Este.

AS22217