


ITEM #0071480



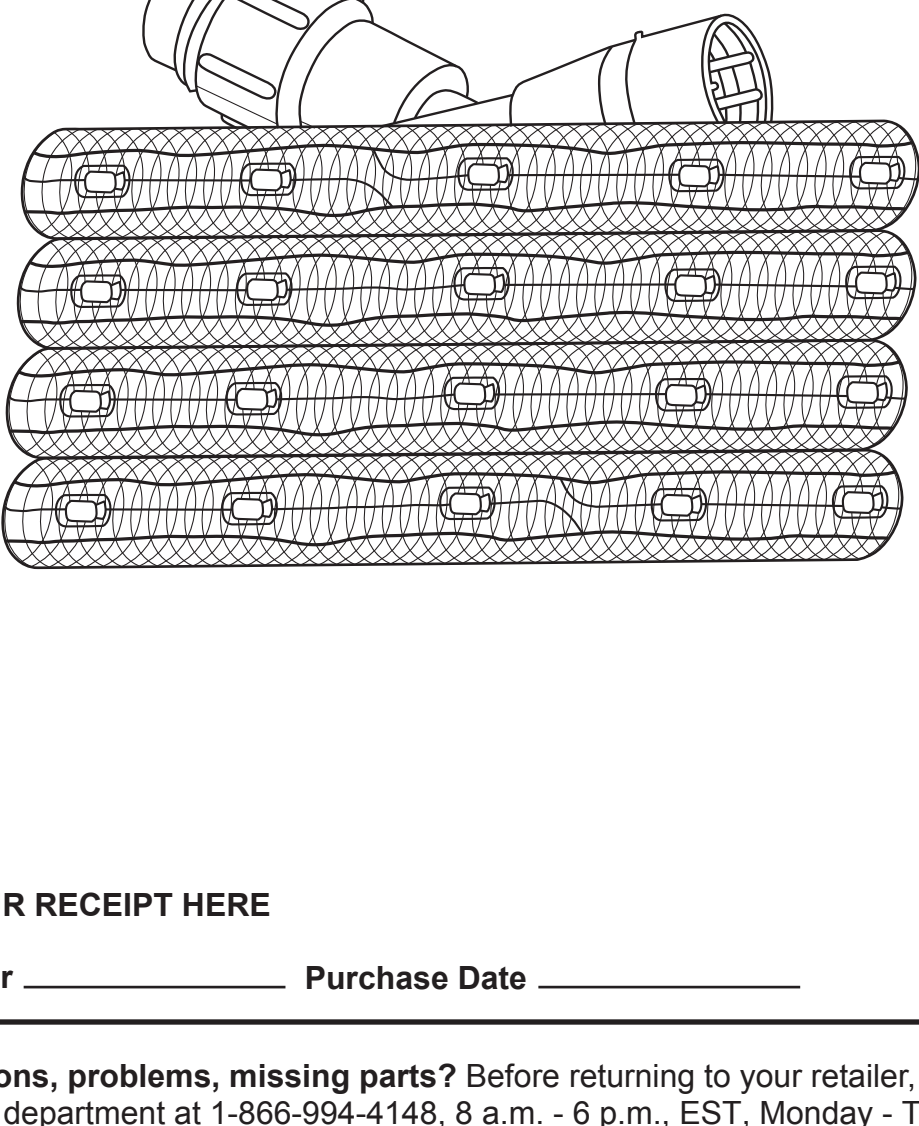
UTILITECH  
Grounded in Quality®

Utilitech and UT Design® and Grounded in Quality® are registered trademarks of LF, LLC. All Rights Reserved.

## 6 FT INCANDESCENT ROPE LIGHT

MODEL# RLE-10mm-6

Franglais p. 6  
Español p. 11



ATTACH YOUR RECEIPT HERE

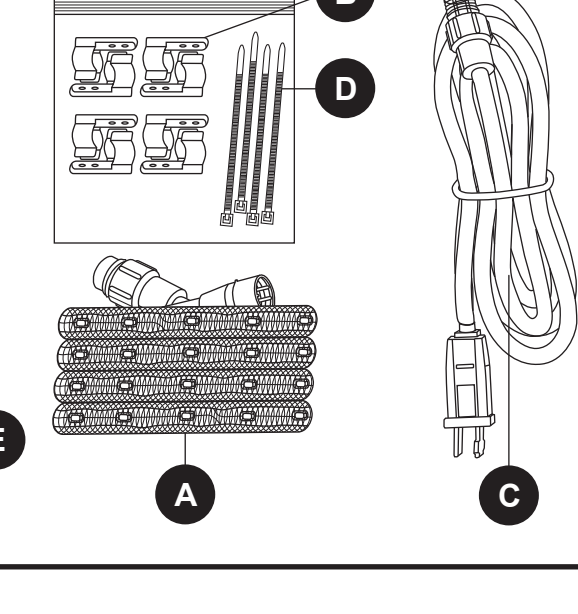
Serial Number \_\_\_\_\_ Purchase Date \_\_\_\_\_

**Questions, problems, missing parts?** Before returning to your retailer, call our customer service department at 1-866-994-4148, 8 a.m. - 6 p.m., EST, Monday - Thursday, 8 a.m. - 5 p.m. EST, Friday.

AB12277 www.lowes.com

### PACKAG CONTENTS

PART	DESCRIPTION	QUANTITY
A	Rope Light	1
B	Mounting Clip	10
C	Power Cord	1
D	Tie Wraps	10
E	Fuse	2



### HARDWARE CONTENTS (shown actual size)

AA 3x16mm Screws Qty. 10

**SAFETY INFORMATION**

Please read and understand this entire manual before attempting to assemble, operate or install the product.

Model: RLE-10mm-6  
120V 60Hz 0.09A 10.8W  
Fuse replacement rating: 125V 8A

**READ AND FOLLOW ALL SAFETY INSTRUCTIONS**

- Do not cover this product, as the covering may cause the flexible light to overheat and melt or ignite.
- Do not operate with the flexible light tightly coiled.
- Do not puncture, cut, shorten or splice the flexible lighting.
- Do not route the cord or flexible lighting through walls, doors, windows or any like part of the building structure.
- Do not use if there is any damage to the light or cord insulation. Inspect periodically.
- Do not submerge flexible light in liquids, or use the product in the vicinity of standing water or other liquids.
- Secure this flexible light using only the hangers or clips provided. Do not secure this product or its cord with staples, nails or like means that may damage the insulation or permanently attach to the building structure.
- Do not subject flexible lighting to continuous flexing.
- Do not exceed the length in feet permitted by the marking (201 ft).
- This product has a polarized plug (one blade is wider than the other) as a feature to reduce the risk of electric shock. This plug will fit in a polarized outlet only one way. If the plug does not fit into the outlet, reverse the plug. If it still does not fit, contact a qualified electrician.
- Do not use with an extension cord unless plug can be fully inserted. Do not alter or replace.

www.lowes.com

### THE PLUG: PLEASE READ THESE INSTRUCTIONS

**WARNING**

When using outdoor-use portable lighting products, basic safety precautions should always be followed to reduce the risk of fire, electric shock and personal injury, including the following:

- Ground Fault Circuit Interrupter (GFCI) protection should be provided on the circuits or outlet to be used for the outdoor-use flexible lighting product. Receptacles are available having built-in GFCI protection for your safety.
- Use only outdoor extension cords, such as type SW, SON, STW, SJTW, SJOW, SJTW, or SJTOW. This designation is marked on the wire of the extension cord.

**CAUTION**

- Risk of electric shock. Do not use with extension cord near water or where water may accumulate. For use only on GFCI protected circuits.
- Material may become brittle when cold. Do not install where it may be stepped on or subject to physical damage.
- Do not cover flexible lighting, as the covering may cause the flexible light to overheat and melt or ignite.
- Always unplug this product before installing or replacing fuses.
- Do not overload. This product's length is 6 feet. Do not connect together more than 201 total feet.
- Risk of fire or electric shock. Use only the flexible light extension segments specified in the manufacturer's instructions.

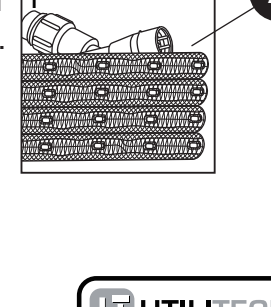
**PREPARATION**

Before beginning assembly of product, make sure all parts are present. Compare parts with package contents list and hardware contents list. If any part is missing or damaged, do not attempt to assemble the product.

**Estimated Assembly Time: 30 minutes**  
Tools Required for Assembly (not included): Phillips screwdriver, safety glasses, wire cutters.  
Helpful Tools (not included): soft cloth, step ladder.

**ASSEMBLY INSTRUCTIONS**

- Carefully remove all the parts from the packaging, and lay them out on the floor or other large, smooth workspace. Remove all packing material and uncoil the rope light. Be careful not to cut or nick the Rope Light (A).



www.lowes.com

- Push the Power Cord (C) into Rope Light (A) by aligning the cord adapters, then screw plastic ring (B) onto threads of Power Cord (C). Be sure to screw plastic ring onto Power Cord (C) until tight.
- Push the Mounting Clips (B) with Screws (AA) onto wooden surfaces and snap Rope Light (A) into place. Mounting Clips (B) should be evenly spaced and be a maximum of 3 ft. apart. Make sure the distance between two lines of Rope Light (A) is at least 1/2 in.

Hardware Used  
AA Screws x 10

- Plug Rope Light (A) into the nearest outlet to turn on.

**WARNING:** If installed outdoors, use a Ground Fault Circuit Interrupting (GFCI) outlet for safe operation.

**FUSE REPLACEMENT INSTRUCTIONS**

Disconnect the power before replacing the fuse. Grasp plug and remove from the receptacle and your outlet device. Do not unplug by pulling on the cord. Do not replace attachment plug. Contains a safety device (fuse) that should not be removed. Discard product if the attachment plug is damaged.

- Open fuse cover and slide fuse cover over attachment plug toward blades.
- Remove fuse carefully. Risk of fire. Replace fuse (E) only with 8 Amp, 125-Volt fuse. Failure to do so may be a fire hazard.
- Close fuse cover by sliding it on top of attachment plug.

One spare fuse is in the plug.

www.lowes.com

### TROUBLESHOOTING

Problems	Possible Cause	Corrective Action
Fixture doesn't light	1. Power is off. 2. Bad wire connection. 3. Bad switch.	1. Check if power supply is on. 2. Check wiring. 3. Test or replace switch.
Fuse blows or circuit breaker trips when light is turned on.	1. Crossed wires or power wire is grounded out.	1. Check wiring connections.

**WARRANTY**

The manufacturer warrants this lighting fixture to be free from defects in materials and workmanship for a period of 2 years from the date of original purchase by the consumer.

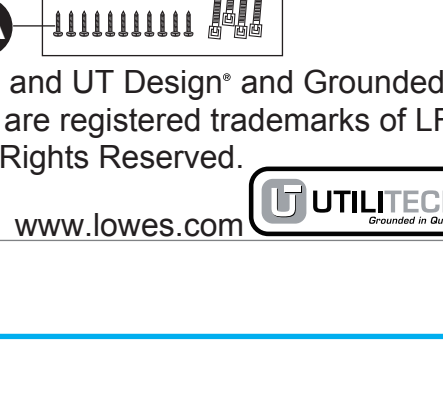
In the unlikely event the fixture fails to perform as it was designed to do within two years from date of purchase, we will repair or replace (at our option) the unit in the original color, and style if available, or in a similar color and style if the original item has been discontinued, without charge. This warranty covers the entire fixture. **EXCLUSIONS:** Suspect units should be properly checked to ensure performance problems are not bulb related. Defective units must be properly packed and returned with a letter of explanation and your original purchase. Call 1-866-994-4148 to obtain a Return Authorization number and an address where to ship your defective product.

Note: No C.O.D. shipments will be accepted. The liability of the manufacturer is limited to replacement of the defective future product. The manufacturer will not be liable for any other loss, damage, or injury that is caused by the product. This limitation upon the liability of the manufacturer includes any loss, damage, or injury that is (1) to person or property or otherwise, (2) incidental or consequential in nature, (3) based upon theories of warranty, contract, negligence, strict liability, tort, or otherwise; or (4) directly, or indirectly related to the sales, use, or repair of the product. This warranty gives you specific rights and you may have other rights that vary from state to state.

**REPLACEMENT PARTS LIST**

For replacement parts, call our customer service department at 1-866-994-4148, 8 a.m. - 6 p.m., EST, Monday - Thursday, 8 a.m. - 5 p.m. EST, Friday.

PART	DESCRIPTION	PARTY NUMBER
B	Mounting Clip	MC-001
D	Tie Wraps	TW-001
AA	Screws	NKS-001



Utilitech and UT Design® and Grounded in Quality® are registered trademarks of LF, LLC. All Rights Reserved.

MADE IN CHINA www.lowes.com

### CONTENIDO DEL EMPAQUE

PIEZA	DESCRIPCIÓN	CANTIDAD
A	Cordón de luces	1
B	Dispositivo de fijación	10
C	Cable de alimentación	1
D	Atache autobloqueante	10
E	Fusible	2



### QUINCALLERIE INCLUSE (grandeur réelle)

AA 3x16mm Vis QTE: 10

**CONSIGNES DE SÉCURITÉ**

Assurez-vous de lire et de comprendre l'intégralité du présent manuel avant de tenter d'assembler, d'utiliser ou d'installer le produit.

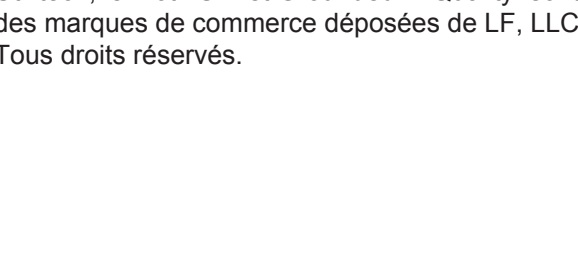
Modèle : RLE-10mm-6  
120V 60Hz 0.09A 10.8W  
Caractéristiques du fusible de rechange : 125 V 8 A

**LISEZ ET SUIVET TOUTES LES CONSIGNES DE SÉCURITÉ**

- Évitez de couvrir le cordon lumineux, sans quoi il pourrait surchauffer et fondre ou s'enflammer.
- N'utilisez pas le cordon lumineux lorsqu'il est enroulé de façon compacte.
- Ne percez pas, ne coupez pas, ne raccourcissez pas et n'épousez pas le cordon lumineux.
- Ne passez pas le cordon lumineux dans les murs, les portes, les fenêtres ou d'autre partie d'un bâtiment.
- N'utilisez pas le cordon lumineux si le cordon ou son enveloppe sont endommagés. Inspectez-le périodiquement.
- N'immergez pas le cordon lumineux dans un liquide et ne l'utilisez pas à proximité d'eau stagnante ou d'autres liquides.
- Fixez le cordon lumineux en utilisant seulement les crochets et les agrafes fournis. Ne fixez pas l'article ou ses accessoires avec des agrafes ou des clous, ou d'une façon pouvant endommager l'enveloppe isolante ou fixer le produit au bâtiment de façon permanente.
- Ni ne puez pas le cordon lumineux de façon continue.
- N'exécutez pas la longueur maximale indiquée (61,26 m).
- Cet article est muni d'une fiche polarisée (une broche est plus large que l'autre) afin de réduire les risques de choc électrique. Cette fiche ne peut être branchée sur une prise polarisée que dans un sens. Si la fiche ne s'enfonce pas complètement dans la prise, essayez dans l'autre sens. Si elle ne s'insère toujours pas, faites appel à un électricien qualifié.

www.lowes.com

ARTICLE #0071480

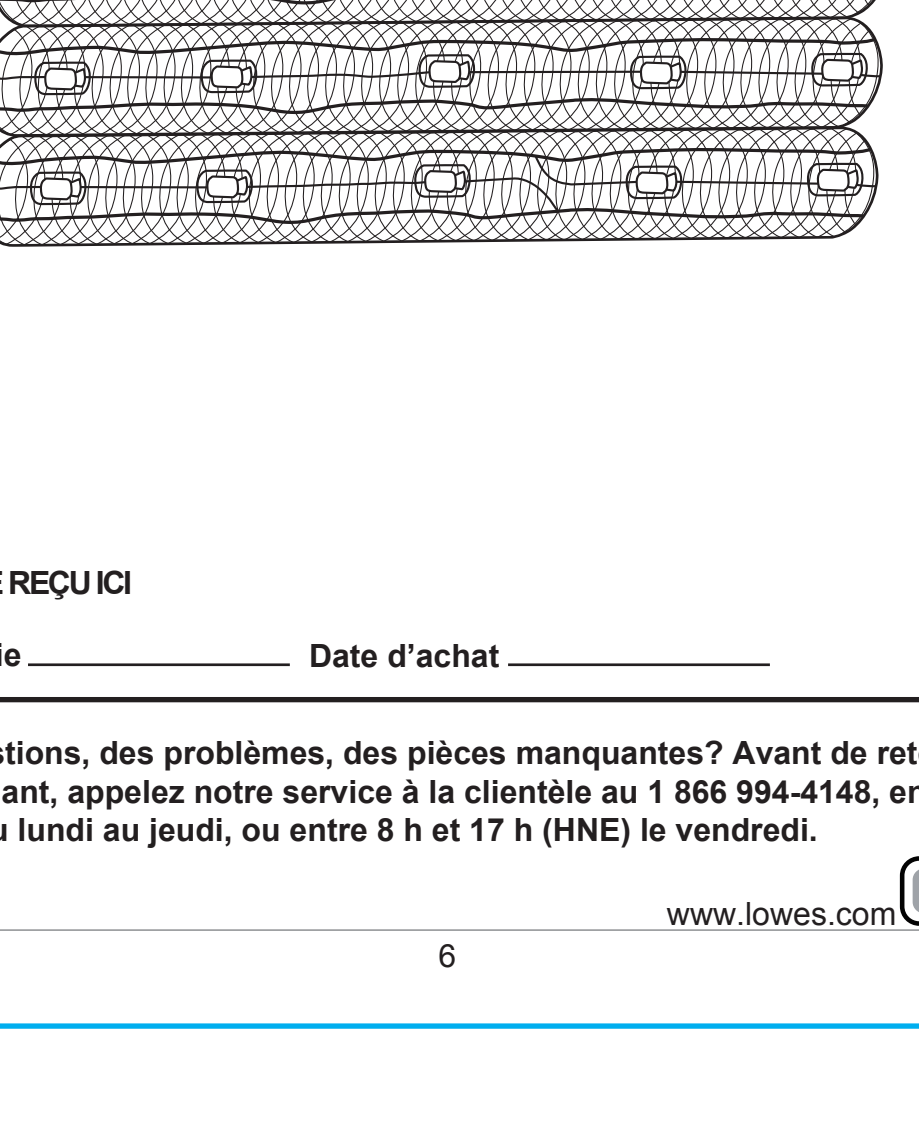


UTILITECH  
Grounded in Quality®

Utilitech, le motif UT et Grounded in Quality® sont des marques de commerce déposées de LF, LLC. Tous droits réservés.

## CORDON LUMINEUX INCANDESCENT DE 1,83 M

MODÈLE # RLE-10mm-6



ATTACHEZ VOTRE RÉÇUICI

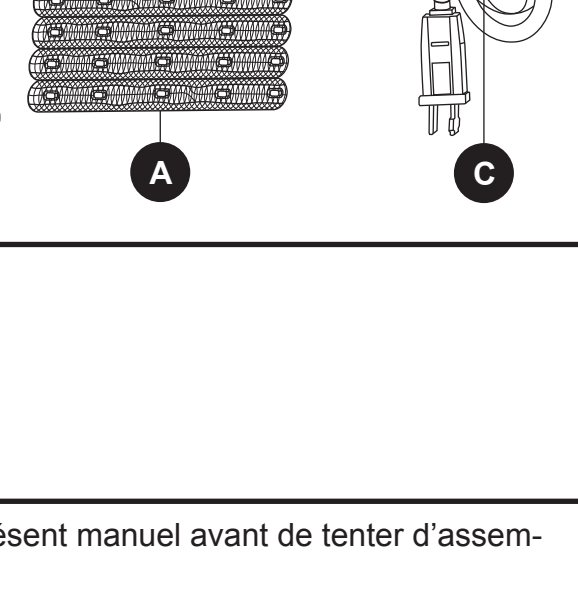
Número de serie \_\_\_\_\_ Date d'achat \_\_\_\_\_

**Des questions, des problèmes, des pièces manquantes? Avant de retourner l'article au détaillant, appelez notre service à la clientèle au 1 866 994-4148, entre 8 h et 18 h (HNE), du lundi au jeudi, ou entre 8 h et 17 h (HNE) le vendredi.**

www.lowes.com

### CONTENIDO DEL EMPAQUE

PIEZA	DESCRIPCIÓN	CANTIDAD
A	Cordón de luces	1
B	Dispositivo de fijación	10
C	Cable de alimentación	1
D	Atache autobloqueante	10
E	Fusible	2



### QUINCALLERIE INCLUSE (grandeur réelle)

AA 3x16mm Vis QTE: 10

**CONSIGNES DE SÉCURITÉ**

Assurez-vous de lire et de comprendre l'intégralité du présent manuel avant de tenter d'assembler, d'utiliser ou d'installer le produit.

Modèle : RLE-10mm-6  
120V 60Hz 0.09A 10.8W  
Caractéristiques du fusible de rechange : 125 V 8 A

**LISEZ ET SUIVET TOUTES LES CONSIGNES DE SÉCURITÉ**

- Évitez de couvrir le cordon lumineux, sans quoi il pourrait surchauffer et fondre ou s'enflammer.
- N'utilisez pas le cordon lumineux lorsqu'il est enroulé de façon compacte.
- Ne percez pas, ne coupez pas, ne raccourcissez pas et n'épousez pas le cordon lumineux.
- Ne passez pas le cordon lumineux dans les murs, les portes, les fenêtres ou d'autre partie d'un bâtiment.
- N'utilisez pas le cordon lumineux si le cordon ou son enveloppe sont endommagés. Inspectez-le périodiquement.
- N'immergez pas le cordon lumineux dans un liquide et ne l'utilisez pas à proximité d'eau stagnante ou d'autres liquides.
- Fixez le cordon lumineux en utilisant seulement les crochets et les agrafes fournis. Ne fixez pas l'article ou ses accessoires avec des agrafes ou des clous, ou d'une façon pouvant endommager l'enveloppe isolante ou fixer le produit au bâtiment de façon permanente.
- Ni ne puez pas le cordon lumineux de façon continue.
- N'exécutez pas la longueur maximale indiquée (61,26 m).
- Cet article est muni d'une fiche polarisée (une broche est plus large que l'autre) afin de réduire les risques de choc électrique. Cette fiche ne peut être branchée sur une prise polarisée que dans un sens. Si la fiche ne s'enfonce pas complètement dans la prise, essayez dans l'autre sens. Si elle ne s'insère toujours pas, faites appel à un électricien qualifié.

www.lowes.com

N'utilisez pas une rallonge électrique, à moins que la fiche puisse être complètement insérée dans la prise. Ne modifiez pas et ne remplacez pas la fiche.

**CONSERVEZ CES INSTRUCTIONS**

**AVERTISSEMENT**

Lorsque vous utilisez des produits d'éclairage portables pour l'extérieur, respectez les mesures de sécurité élémentaires suivantes afin de réduire les risques d'incendie, de choc électrique et de blessure.

- Branchez le cordon lumineux pour l'extérieur sur une prise ou un disjoncteur différentiel. Des prises munies d'un disjoncteur différentiel intégré sont offertes pour vous permettre de respecter cette mesure de sécurité.
- Utilisez uniquement des rallonges conçues pour l'extérieur, telles que les rallonges de type SW, SON, STW, SJTW, SJOW, SJTW ou SJTOW. Ces indications sont inscrites sur le fil de la rallonge électrique.

**MISE EN GARDE**

- Évitez de choc électrique. N'utilisez pas l'article avec une rallonge électrique près d'eau ou dans des endroits où de l'eau peut s'accumuler. Branchez uniquement l'article sur des circuits protégés par un disjoncteur différentiel.
- Le matériel peut devenir cassant s'il est exposé au froid. N'installez pas l'article dans un endroit où l'on pourrait marcher dessus et où il pourrait subir des dommages.
- Évitez de couvrir le cordon lumineux, sans quoi il pourrait surchauffer et fondre ou s'enflammer.
- Débranchez toujours l'article avant d'installer ou de remplacer un fusible.
- Évitez de surcharger l'article. Cet article mesure 1,83 m de longueur. Ne raccordez pas des articles totalisant plus de 61,26 m de longueur.
- Risque d'incendie ou de choc électrique. N'utilisez que des segments de rallonge recommandés par le fabricant.

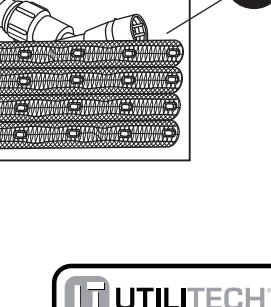
**PRÉPARATION**

Avant de commencer l'assemblage du produit, assurez-vous d'avoir toutes les pièces. Comparez le contenu de l'emballage avec la liste des pièces et celle de la quincaillerie incluse. Si l'y a des pièces manquantes ou endommagées, ne tentez pas d'assembler l'article.

**Temps d'assemblage approximatif : 30 minutes.**  
Outils nécessaires pour l'assemblage (non inclus) : tournevis cruciforme, lunettes de sécurité et coupe-fil. Outils utiles (non inclus) : linges doux et escabeau.

**INSTRUCTIONS POUR L'ASSEMBLAGE**

- Retirez prudemment toutes les pièces de l'emballage et disposez-les sur le sol ou sur toute autre surface de travail grande et lisse. Retirez sur le matériel de l'emballage et déroulez le cordon lumineux. Prenez soin de ne pas couper ni entailler le cordon lumineux. (A)



www.lowes.com

- Enfoncez le cordon d'alimentation (C) dans le cordon lumineux (A) en alignant les adaptateurs de cordon, puis vissez la bague en plastique du cordon lumineux (A) au filetage du cordon d'alimentation (C). Assurez-vous de visser la bague en plastique au cordon d'alimentation (C) jusqu'à ce qu'elle soit serrée.
- Fixez les dispositifs de fixation (B) aux surfaces en bois à l'aide des vis (AA) et enclenchez le cordon lumineux (A) en place. Les dispositifs de fixation (B) doivent être espacés uniformément, d'un maximum de 0,91 m. Assurez-vous que la distance entre les deux fils du cordon lumineux (A) est d'au moins 1,27 cm.

Quincaillerie utilisée  
AA Vis x 10

- Branchez le cordon lumineux (A) sur la prise la plus près pour le mettre en marche.

**AVERTISSEMENT :** Si le cordon lumineux est installé à l'extérieur, utilisez une prise reliée à un disjoncteur différentiel par mesure de sécurité.

**INSTRUCTIONS POUR LE CHANGEMENT D'UN FUSIBLE**

Coupez l'alimentation avant de remplacer le fusible. Débranchez l'article en tirant sur la fiche. Évitez de le débrancher en tirant sur le cordon d'alimentation. Risque d'incendie. Ne remplacez pas la fiche de branchement. Elle est munie d'un dispositif de sécurité (fusible) qui l'empêche de se retirer. Jetez l'article si la fiche de branchement est endommagée.

- Ouvrez le couvercle du connecteur à fusible et glissez-le sur la fiche de branchement.
- Retirez le fusible avec précaution. Risque d'incendie. Remplacez uniquement le fusible (E) par un fusible de 8 A et 125 V. L'utilisation d'un fusible à puissance plus élevée peut causer un incendie.
- Fermez le couvercle du connecteur à fusible en le glissant sur la fiche de branchement.

Le faisceau contient un fusible de rechange.

www.lowes.com

### DÉPANNAGE

Problèmes	Possible Cause	Corrective Action
Le luminaire ne s'allume pas.	1. L'alimentation est coupée. 2. Les fils électriques sont mal branchés. 3. L'interrupteur est défectueux.	1. Vérifiez si la prise de courant est sous tension. 2. Vérifiez le câblage. 3. Testez ou remplacez l'interrupteur.
Un fusible saute ou un disjoncteur se déclenche lorsque le luminaire est mis sous tension.	1. Des fils sont croisés ou le fil d'alimentation n'est pas mis à la terre.	1. Vérifiez les connexions.

**GARANTIE**

Le fabricant garantit ce luminaire contre les défauts de matériaux et de fabrication pour une période de 2 ans à compter de la date d'achat original.

Dans le cas improbable où le produit deviendrait défectueux dans un délai de deux ans à compter de la date d'achat, nous le réparons ou le remplaçons (à notre discrétion) par un autre produit de la même couleur et du même style, si possible, ou d'une couleur ou d'un style similaires si le produit original n'est plus offert, et ce, sans frais. Cette garantie couvre le luminaire en entier.


**À L'EXCEPTION DES AMPÔLES.** Vérifiez soigneusement les produits qui ne fonctionnent pas correctement afin de vous assurer que les problèmes de rendement ne sont pas liés aux ampoules. Les produits défectueux doivent être bien emballés et retournés avec une lettre d'explication et le reçu de vente original. Composez le 1 866 994-4148 pour obtenir un numéro d'autorisation de retour et l'adresse pour renvoyer les produits défectueux.

Remarque : Aucun envoi C.R. ne sera accepté. La responsabilité du fabricant se limite au remplacement du produit d'éclairage défectueux. Le fabricant n'est pas responsable des pertes, des dommages ou des blessures occasionnés par le produit. Cette limite de responsabilité du fabricant inclut (1) les blessures ou consécutifs (2) les blessures, les pertes et les dommages reposant sur une théorie de responsabilité de contrat, de négligence, de responsabilité stricte, de délit ou autre; (3) les blessures, les pertes et les dommages directement ou indirectement liés à la vente, à l'utilisation ou à la réparation du produit. Cette garantie vous confère des droits précis. Il est possible que vos droits soient également d'autres droits, qui varient d'un État ou d'une province à l'autre.

**LISTE DES PIÈCES DE RECHANGE**

Pour obtenir des pièces de rechange, communiquez avec notre service à la clientèle au 1 866 994-4148, entre 8 h et 18 h (HNE), du lundi au jeudi, ou entre 8 h et 17 h (HNE) le vendredi.

PIÈCE	DESCRIPTION	NUMÉRO PIÈCE
B	Dispositif de fixation	MC-001
D	Atache autobloquante	TW-001
AA	Vis	NKS-001



Utilitech, le motif UT et Grounded in Quality® sont des marques de commerce déposées de LF, LLC. Tous droits réservés.

FABRIQUÉ EN CHINE www.lowes.com

### CONTENIDO DEL PAQUETE

PIEZA	DESCRIPCIÓN	CANTIDAD
A	Cordón de luces	1
B	Sujetador de montaje	10
C	Cable de alimentación	1
D	Amarras	10
E	Fusible	2



### ADITAMENTOS (se muestran en tamaño real)

AA Tornillo de 3 x 16 mm CANT. 10

**INFORMACIÓN DE SEGURIDAD**

Lea y comprenda completamente este manual antes de intentar ensamblar, usar o instalar el producto.

Modelo: RLE-10mm-6  
120 V 60 Hz 0.09 A 10.8 W  
Clasificación de reemplazo del fusible: 125 V, 8 A

**LIA Y SIGA TODAS LAS INSTRUCCIONES DE SEGURIDAD**

- No cubra este producto ya que la luz flexible podría sobrecalentarse, derretirse o incendiarse.
- No utilice el producto con la luz flexible demasiado enroscada.
- No perfora, corte, acorte ni empalme las luces flexibles.
- No pase el cable o la luz flexible a través de paredes, puertas, ventanas u otra parte similar de la estructura del edificio.
- No utilice este artículo si presenta daños en la luz o en el aislamiento del cable. Inspecciónelo periódicamente.
- No sumerja la luz flexible en líquidos ni use el producto cerca de agua estancada u otros líquidos.
- Asigne esta luz flexible solo con los colgadores o los sujetadores proporcionados. No asegure este producto o su cable con grapas, clavos o elementos similares que puedan dañar el aislamiento y no lo fije permanentemente a la estructura del edificio.
- No exponga la luz flexible a una flexión continua.
- No exceda la longitud máxima en metros permitida según la etiqueta (61,26 m).
- Este producto tiene un enchufe polarizado (una clavija es más ancha que la otra) como característica de seguridad para reducir el riesgo de descargas eléctricas. Este enchufe se inserta en un tomacorriente polarizado de una sola manera. Si el enchufe no encaja en el tomacorriente, invértalo, si aun no encaja, póngase en contacto con un electricista calificado. No utilice extensiones eléctricas a menos que el enchufe se pueda insertar completamente.

www.lowes.com

No modifique ni reemplace el enchufe.

**GUARDE ESTAS INSTRUCCIONES**

**ADVERTENCIA**

Cuando utilice productos de iluminación portátiles para exteriores, siga siempre las medidas de precaución básicas para reducir el riesgo de incendios, descargas eléctricas y lesiones personales, incluidas las siguientes medidas:

- Al usar el producto de iluminación flexible en exteriores, conéctelo a un tomacorriente con interruptor de circuito de falla de puesta a tierra (GFCI), por sus siglas en inglés). Existen ne seguridad que cuentan con protección GFCI integrada para cumplir con esta medida de seguridad.
- Utilice únicamente extensiones eléctricas para exteriores como las de tipo SW, SON, STW, SJTW, SJOW, SJTW o SJTOW. Esta designación aparece marcada en la extensión eléctrica.

**PRECAUCIÓN**

- Riesgo de descarga eléctrica. No use con una extensión eléctrica cerca del agua o en lugares donde se pueda acumular agua. Este producto está diseñado solo para uso en circuitos protegidos con un GFCI.
- El material se puede volver quebradizo cuando se enfría. No lo instale en sitios donde pueda pisarse o ser objeto de daño físico.
- No cubra la luz flexible ya que se podría sobrecalentar, derretir o incendiarse.
- Siempre desenchufe el producto antes de instalar o reemplazar fusibles.
- No lo sobrecargue. El largo de este producto es de 1,83 m. No conecte más de 61,26 m en total.
- Riesgo de incendio y descarga eléctrica. Utilice solo los segmentos de extensión de la luz flexible especificados en las instrucciones del fabricante.


**PREPARACIÓN**

Antes de comenzar a ensamblar el producto, asegúrese de tener todas las piezas. Compare la pieza con la lista del contenido del paquete y la lista de aditamentos. No intente ensamblar el producto si falta alguna pieza o si estas están dañadas.

**Tiempo estimado de ensamblaje: 30 minutos**  
Herramientas necesarias para el ensamblaje (no se incluyen): Destornillador Phillips, gafas de seguridad, pinzas cortacables. Herramientas útiles (no se incluyen): Escalera de tijera, paño suave.

**INSTRUCCIONES DE ENSAMBLAJE**

- Retire cuidadosamente todas las piezas del paquete y colóquelas sobre el piso u otra área de trabajo grande y suave. Retire todo el material de empaque y desenrolle completamente el cordón de luces. Tenga cuidado de no cortar o perforar el cordón de luces. (A)



www.lowes.com

- Enfonce el cable de alimentación (C) en el cordón de luces (A) alineando los adaptadores del cordón, luego enrosque el anillo plástico del cordón de luces (A) en las rosas del cable de alimentación (C). Asegúrese de enrosacar firmemente el anillo plástico en el cable de alimentación (C).
- File los sujetadores de montaje (B) con los tornillos (AA) sobre las superficies de madera e inserte el cordón de luces (A) en su lugar. Los sujetadores de montaje (B) se deben espaciar de manera uniforme, a una distancia máxima de 0,91 m. Asegúrese de que la distancia entre los líneas de cordones de luces (A) sea de al menos 1,27 cm.

Aditamentos utilizados  
AA Tornillos x 10

- Enchufe el cordón de luces (A) en el tomacorriente.

**ADVERTENCIA:** Si instala el cordón de luces en exteriores deberá usar un tomacorriente con interruptor de circuito de falla de puesta a tierra (GFCI) para que su funcionamiento sea seguro.

**INSTRUCCIONES PARA EL REEMPLAZO DEL FUSIBLE**

Desconecte la alimentación antes de reemplazar el fusible. Tome el enchufe y retirelo del receptáculo o de cualquier otro tomacorriente. No jale del cable para desenchufarlo. Riesgo de incendio. No reemplace el enchufe. Contiene un dispositivo de seguridad (fusible) que no se debe retirar. Deschufe el producto si el enchufe está dañado.

- Abra la cubierta de acceso al fusible y deslicela sobre el enchufe y hacia las clavijas.
- Retire el fusible cuidadosamente. Riesgo de incendio. Reemplace el fusible (E) solo con un fusible de 8 amperios y 125 voltios. Si utiliza un fusible de una clasificación distinta podría provocar un peligro de incendio.
- Deslice la tapa de acceso al fusible sobre el enchufe hasta cerrarla.

Hay un fusible de repuesto en el enchufe.

www.lowes.com

### SOLUCIÓN DE PROBLEMAS

Problemas	Causa posible	Acción correctiva
La lámpara no enciende	1. No hay alimentación. 2. La conexión de cables es incorrecta. 3. Interruptor incorrecto.	1. Verifique que el suministro de electricidad esté activado. 2. Inspeccione el cableado. 3. Pruebe o reemplace el interruptor.
Cuando se enciende la lámpara se despara o el interruptor de circuito se dispara.	1. Hay conductores cruzados o el conductor de tierra no tiene puesta a tierra.	1. Revise las conexiones del cableado.

**GARANTÍA**

El fabricante garantiza que esta lámpara no presentará defectos en los materiales y la mano de obra durante un período de 2 años desde la fecha de compra original.

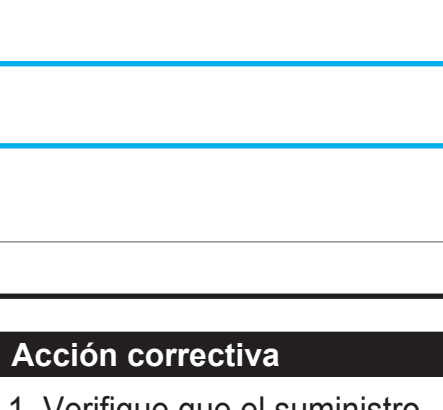
En el caso poco probable de que la lámpara no funcione como debe hacerlo durante un período de dos años a partir de la fecha de compra, repararemos o reemplazaremos (según nuestro criterio) sin costo la unidad en el color y estilo original si está disponible o en un color y estilo similar si el artículo original ha sido descontinuado. Esta garantía cubre toda la lámpara. **SIN INCLUIR LAS BOMBILLAS.** Las unidades con posibles problemas deben enviarse adecuadamente para asegurarse de que los problemas de funcionamiento no estén relacionados con las bombillas. Las unidades defectuosas se deben empaquetar adecuadamente y devolver con una carta explicativa y el comprobante de compra original. Llame al 1-866-994-4148 para obtener un número de autorización de devolución y una dirección donde enviar el producto defectuoso.

**Nota:** No se aceptarán envíos contra reembolso (C.O.D., por sus siglas en inglés). El fabricante de la lámpara se limita, en todos los casos, al reemplazo de la lámpara defectuosa. El fabricante no será responsable de ninguna otra pérdida, daño o lesiones causadas por el producto. Esta limitación de la responsabilidad del fabricante incluye todo pérdida, daño o lesión (1) que involucra a una persona o propiedad u otros casos; (2) que sea accidental o resultante; (3) que se base en teorías de la garantía, contrato, negligencia, responsabilidad estricta, agravio u otros casos; o (4) que se relacione de manera directa o indirecta con la venta, uso o reparación del producto. Esta garantía le otorga derechos específicos, pero podría tener también otros derechos que varían según el estado.

**LISTA DE PIEZAS DE REPUESTO**

Para obtener piezas de repuesto, llame a nuestro Departamento de Servicio al Cliente al 1-866-994-4148, de lunes a jueves de 8 a.m. a 6 p.m. y los viernes de 8 a.m. a 5 p.m., hora estándar del Este.

PIEZA	DESCRIPCIÓN	NUMERO PIEZA
B	Sujetador de montaje	MC-001
D	Amarras	TW-001
AA	Tornillo	NKS-001



Utilitech y UT Design® and Grounded in Quality® are registered trademarks of LF, LLC. Todos los derechos reservados.

HECHO EN CHINA www.lowes.com

- Retire el cable de alimentación (C) en el cordón de luces (A) alineando los adaptadores del cordón, luego enrosque el anillo plástico del cordón de luces (A) en las rosas del cable de alimentación (C). Asegúrese de enrosacar firmemente el anillo plástico en el cable de alimentación (C).
- File los sujetadores de montaje (B) con los tornillos (AA) sobre las superficies de madera e inserte el cordón de luces (A) en su lugar. Los sujetadores de montaje (B) se deben espaciar de manera uniforme, a una distancia máxima de 0,91 m. Asegúrese de que la distancia entre las líneas de cordones de luces (A) sea de al menos 1,27 cm.

Aditamentos utilizados  
AA Tornillos x 10

- Enchufe el cordón de luces (A) en el tomacorriente.

**ADVERTENCIA:** Si instala el cordón de luces en exteriores deberá usar un tomacorriente con interruptor de circuito de falla de puesta a tierra (GFCI) para que su funcionamiento sea seguro.

**INSTRUCCIONES PARA EL REEMPLAZO DEL FUSIBLE**

Desconecte la alimentación antes de reemplazar el fusible. Tome el enchufe y retirelo del receptáculo o de cualquier otro tomacorriente. No jale del cable para desenchufarlo. Riesgo de incendio. No reemplace el enchufe. Contiene un dispositivo de seguridad (fusible) que no se debe retirar. Deschufe el producto si el enchufe está dañado.

- Abra la cubierta de acceso al fusible y deslicela sobre el enchufe y hacia las clavijas.
- Retire el fusible cuidadosamente. Riesgo de incendio. Reemplace el fusible (E) solo con un fusible de 8 amperios y 125 voltios. Si utiliza un fusible de una clasificación distinta podría provocar un peligro de incendio.
- Deslice la tapa de acceso al fusible sobre el enchufe hasta cerrarla.

Hay un fusible de repuesto en el enchufe.

www.lowes.com