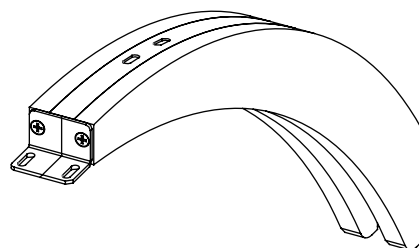


allen + roth™

ALLEN + ROTH and logo design are trademarks or registered trademarks of LF, LLC. All rights reserved.

ALLEN + ROTH y el diseño del logotipo son marcas comerciales o marcas registradas de LF, LLC. Todos los derechos reservados.



ITEM/ARTÍCULO #2735432/3750828
MODEL/MODELO #LWSSB16J/LWSSB16AW

16-IN WOOD SHELF BRACKET SOPORTE PARA ESTANTE DE 40.64 CM

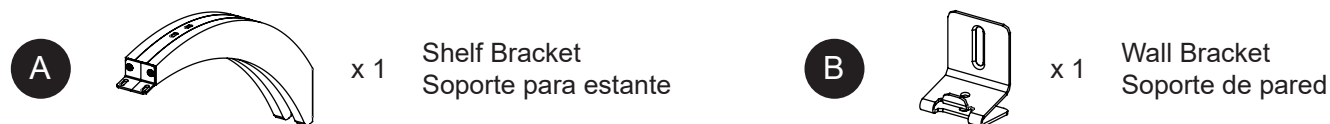
DF26007

Questions, problems or missing parts?
Before returning, contact us on:
866-439-9800, 8 a.m. - 8 p.m., EST, Monday - Sunday or ascs@lowes.com.
¿Preguntas, problemas o piezas faltantes?
Antes de realizar cualquier devolución, póngase en contacto con nosotros al:
866-439-9800, de lunes a domingo de 8 a.m. a 8 p.m., hora estándar del Este, o escriba a ascs@lowes.com.

Thank you for purchasing this ALLEN + ROTH product. We've created these easy-to-follow instructions to ensure you spend your time enjoying the product instead of putting it together. But, if you need more information than what is provided here, please visit Lowes.com, search the item number and refer to the Guides & Documents tab on the product's page.

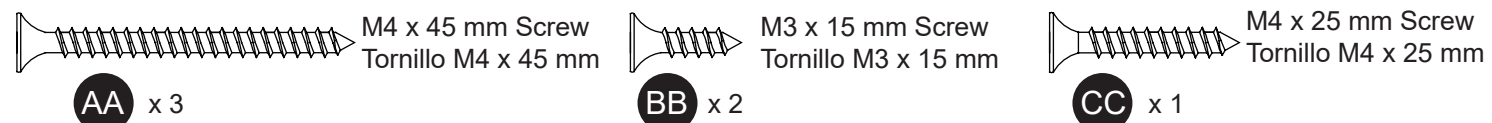
Gracias por comprar este producto ALLEN + ROTH. Hemos creado estas instrucciones fáciles de seguir para garantizar que dedique su tiempo a disfrutar del producto en lugar de armarlo. Pero, si necesita más información de la que se proporciona aquí, visite Lowes.com, busque el número de artículo y consulte la pestaña Guías y documentos en la página del producto.

PACKAGE CONTENTS/CONTENIDO DEL PAQUETE



HARDWARE CONTENTS/ADITAMENTOS

Note: Hardware shown not actual size./**Nota:** los aditamentos no se muestran en tamaño real.



CARE AND MAINTENANCE/CUIDADO Y MANTENIMIENTO

- Use a soft, clean cloth that will not scratch the surface when dusting./Use un paño suave y limpio que no raye la superficie al limpiarla.
- Never use water to clean the furniture, as it may damage the finish./Nunca utilice agua para limpiar los muebles, ya que puede provocar daños en el acabado.

PREPARATION/PREPARACIÓN

Before beginning assembly of the product, make sure all parts are present. Compare parts with package contents list and hardware contents list. If any part is missing or damaged, do not attempt to assemble the product./Antes de comenzar a ensamblar el producto, asegúrese de tener todas las piezas. Compare las piezas con la lista del contenido del paquete y la lista de aditamentos. No intente ensamblar el producto si falta alguna pieza o si estas están dañadas.

Estimated Assembly Time/Tiempo estimado de ensamblaje: 20 minutes/20 minutos.

Tools Required for Assembly (not included): Phillips screwdriver./Herramientas necesarias para el ensamblaje (no se incluyen): Destornillador Phillips.

SAFETY INFORMATION/INFORMACIÓN DE SEGURIDAD

Please read and understand this entire manual before attempting to assemble or install the product./Lea y comprenda completamente este manual antes de intentar ensamblar o instalar el producto.

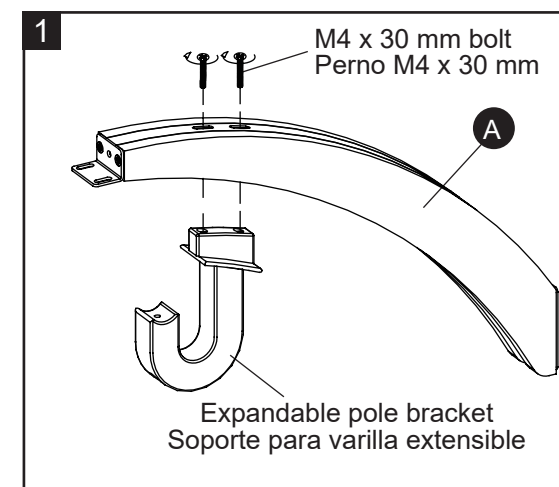
WARNING/ADVERTENCIA

- Make sure all bolts/screws are tightly fastened before the unit is used./Asegúrese de que todos los pernos/tornillos estén bien apretados antes de usar la unidad.
- Check bolts/screws periodically and tighten them if necessary./Revise periódicamente los tornillos/pernos y apriételos si es necesario.

ASSEMBLY INSTRUCTIONS/INSTRUCCIONES DE ENSAMBLAJE

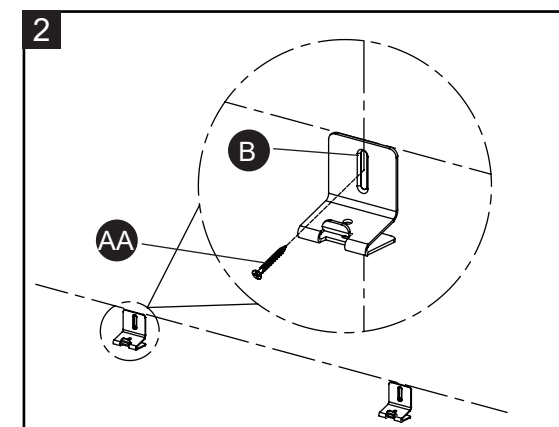
1. Attach Expandable Pole Bracket (Item #2735447, sold separately) to shelf bracket (A) using two M4 x 30 mm bolts provided with the Expandable Pole Bracket.

Fije el soporte de varilla extensible (artículo # 2735447, se vende por separado) al soporte de estante (A) con pernos M4 x 30 mm proporcionados con el soporte de varilla extensible.



2. Use a stud finder (not included) to find wall studs at desired installation site. With a pencil (not included) mark the stud locations and then draw a level line at desired shelf height. Attach wall brackets (B) to wall using M4 x 45 mm screws (AA).

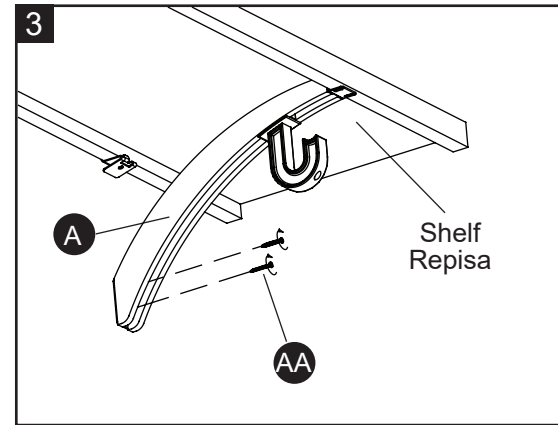
Use un buscador de viga (no se incluye) para localizar las vigas de pared en el lugar de instalación deseado. Marque con un lápiz (no se incluye) las ubicaciones de las vigas y luego trace una línea de nivel a la altura deseada para el estante. Fije los soportes de pared (B) a la pared con tornillos M4 x 45 mm (AA).



ASSEMBLY INSTRUCTIONS/INSTRUCCIONES DE ENSAMBLAJE

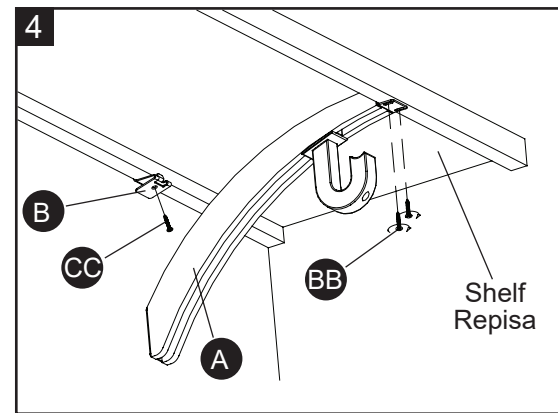
3. Position the shelf bracket (A) under the Shelf (Item #1465201/1465202/1465204/1465205/2416438/2462454/2416439/2462455, sold separately) at each wall stud. Slide shelf bracket (A) upward to engage the shelf with the front-nose angle portion supporting the shelf. Level shelf and attach shelf bracket (A) to wall using M4 x 45 mm screws (AA).

Ubique el soporte para estante (A) debajo del estante (artículos #1465201/1465202/1465204/1465205/2416438/2462454/2416439/2462455, se venden por separado) en cada viga de la pared. Deslice cada soporte para estante (A) hacia arriba para enganchar el estante con la parte del ángulo frontal de la punta que sujeta el estante. Nivele el estante y fije el soporte para estante (A) a la pared con los tornillos M4 x 45 mm (AA).



4. Secure front-nose angle portion of shelf bracket (A) to the shelf with M3 x 15 mm screws (BB). Attach shelf to wall brackets (B) using M4 x 25 mm screws (CC).

Asegure la parte del ángulo frontal de la punta del soporte para estante (A) al estante con tornillos M3 x 15 mm (BB). Fije la repisa a los soportes de pared (B) con tornillos M4 x 25 mm (CC).



ONE-YEAR LIMITED WARRANTY/UN AÑO DE GARANTÍA LIMITADA

This product (exclusive of shelves) is warranted to the original purchaser. If there is a failure in this unit due to defects in materials or workmanship, the manufacturer will repair or replace this item at our discretion without charge. Warranty is void if product has been assembled incorrectly, misused, abused by overloading, altered in any way or damaged due to accident. This warranty is not transferable and does not cover chipping, flaking, scratches, rust, dents, or other damages to the surfaces of this product. Responsibility of the manufacturer is limited to repair or replacement of this product. The manufacturer is not responsible for consequential, incidental, or other damages or losses resulting from product failure. This warranty is in lieu of all other express warranties. Some states do not allow the exclusion or limitation of incidental or consequential damages, so the above limitation may not apply to you. This warranty gives you specific legal rights and you may have other rights which vary from state to state.

La garantía de este producto (exclusiva de las repisas) es válida para el comprador original. Si esta unidad presenta alguna falla debido a defectos en los materiales o la mano de obra, el fabricante reemplazará o reparará a su discreción este artículo sin cargos. La garantía se anula si el producto no se ensambló correctamente y debido al mal uso, abuso por sobrecarga, modificación de cualquier tipo o daños producidos por un accidente. Esta garantía no es transferible y no cubre el desportillado, desprendimiento, rayones, oxidación, abolladuras u otros daños en la superficie de este producto. La responsabilidad del fabricante se limita a la reparación o el reemplazo de este producto. El fabricante no se hará responsable por daños accidentales o resultantes u otros daños o pérdidas causadas por fallas del producto. Esta garantía reemplaza a todas las demás garantías explícitas. Algunos estados no permiten la exclusión o limitación de los daños accidentales o resultantes, de modo que las limitaciones anteriores pueden no aplicarse en su caso. Esta garantía le otorga derechos legales específicos, y podría tener otros derechos, que varían según el estado.

Printed in Vietnam
Impreso en Vietnam