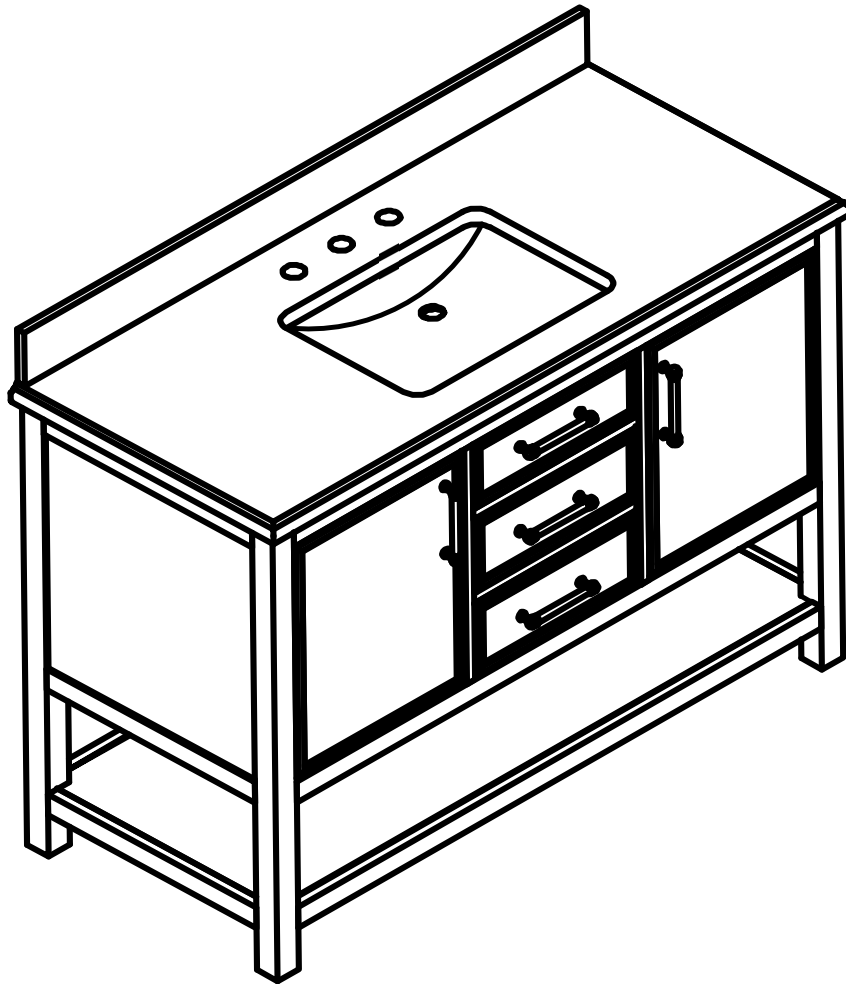


allen + roth®

welcoming • sophisticated • inspiring



allen + roth® is a registered trademark of LF, LLC. All Rights Reserved.

ITEM # 1083167/1083170/5093951

VANITY WITH TOP

Model # 261168/261064/LW-8157G-48

ATTACH YOUR RECEIPT HERE

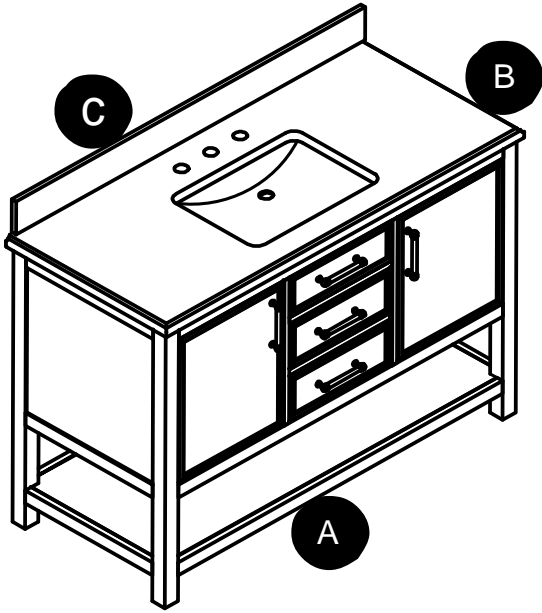
Français p. 8

Español p. 15

Serial Number _____ Purchase Date _____

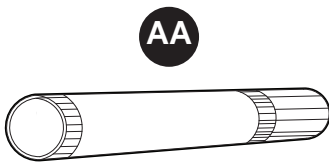
Questions, problems, missing parts? Before returning to your retailer, call our customer service department at 1-866-439-9800, Mon.-Fri. 8 a.m.- 8 p.m. EST.

PACKAGE CONTENTS



PART	DESCRIPTION	QUANTITY
A	Vanity	1
B	Top (pre assembled to Vanity (A))	1
C	Backsplash	1

HARDWARE CONTENTS



Touch-Up Pen
Qty: 1

SAFETY INFORMATION

Please read and understand this entire manual before attempting to assemble, operate or install this product.

WARNING

- Keep small parts away from children.
- Installing the item will require more than one person.

CAUTION

- **DO NOT** try to pry off top from vanity. Damage to top or vanity may occur.
- Use care when assembling the vanity; take your time and follow the assembly instructions closely.

KEEP THESE INSTRUCTIONS FOR FUTURE REFERENCE.

allen + roth

PREPARATION

Before beginning assembly of product, make sure all parts are present. Compare parts with package contents list and hardware contents list. If any part is missing or damaged, do not attempt to assemble the product.

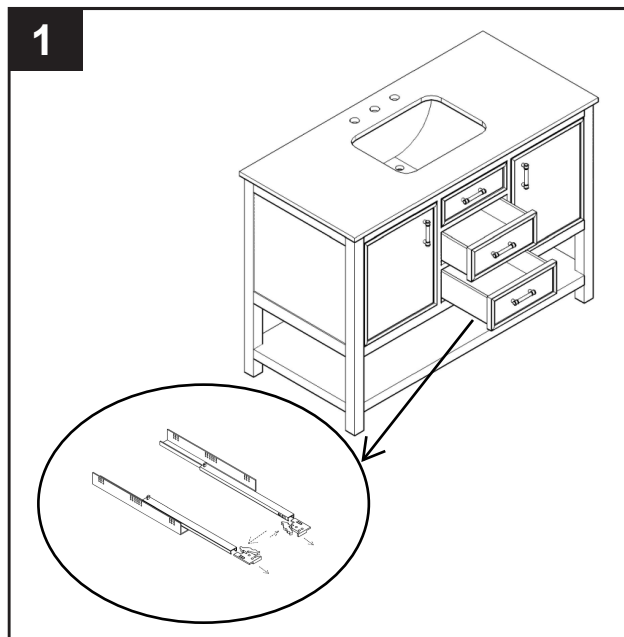
Estimated Installation Time: 20-30 minutes (24 hours for adhesive to dry).

Tools Required for Installation (not included): Silicone compound, Utility knife.

INSTALLATION INSTRUCTIONS

Step 1: Vanity Drawer Removal

- 1a. Open the preassembled drawer as far as possible.
- 1b. Simultaneously press the plastic cards on the bottom of drawer left side and right side inward.
- 1c. Once both plastic cards are held in the indicated position, pull the drawer straight out.



INSTALLATION INSTRUCTIONS

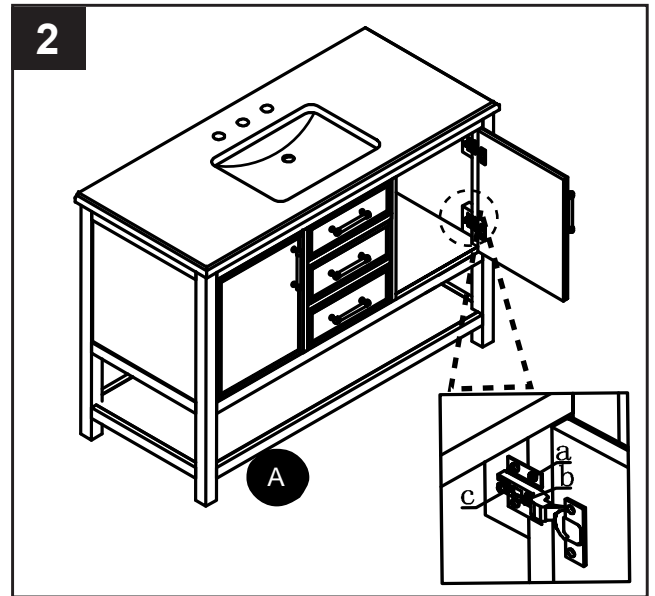
Step 2: Hinge Adjustable For Door Alignment

2a. If the doors preassembled to vanity base (A) require adjustment, follow the below options as needed:

To adjust door up or down, loosen screws (a), adjust door and retighten screws.

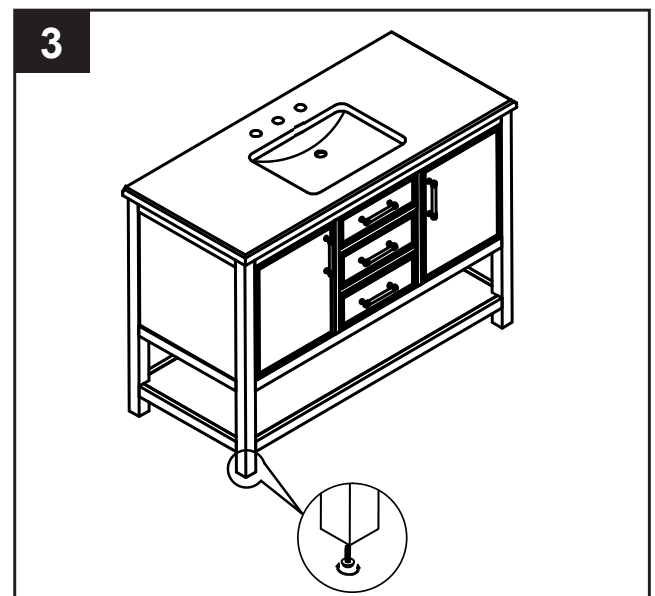
To adjust door left and right, turn screw (b) in or out.

To adjust door in and out, loosen screw (c), adjust door and retighten screw.



Step 3: Adjustable Level

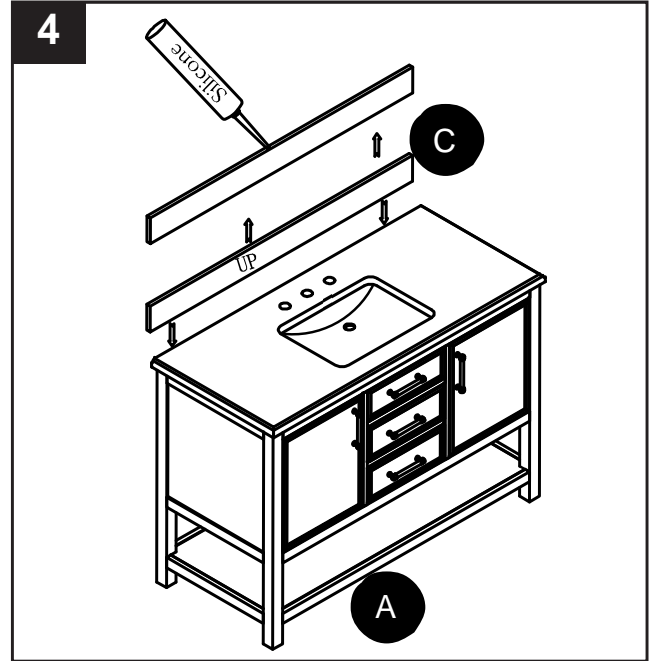
3a. In case of uneven floors, floor levelers are provided at the bottom of the vanity. If necessary, adjust floor levelers by hand to correct tilting and/ or level doors.



INSTALLATION INSTRUCTIONS

Step 4: Backsplash Installation

4a. To mount the backslash (C) to the wall, apply a thin bead of silicone compound (not included) to the unpolished back side and bottom of the backslash (C). Position backslash (C) as shown onto vanity top (A) and against the wall. Clean any excess silicone compound before allowing to dry.



CARE AND MAINTENANCE

- Dust the vanity regularly with a soft, non-lint producing cloth or household dusting product.
- You can clean the vanity with a gentle, non-abrasive household cleaner.
- Make sure to dry the wood immediately with a soft cloth or towel.
- The stone top can be cleaned using standard marble cleaning agents available at your local supplier.
- Tips for using touch-up pen (AA): For scratches, stroke in direction of scratch. Rub off excess colorant promptly with a soft cloth.

IMPORTANT

The vanity top and backsplash are made from stone slabs. Due to its natural stone beauty, every stone top will have its own unique characteristics such as veining, color variances and natural surface textures.

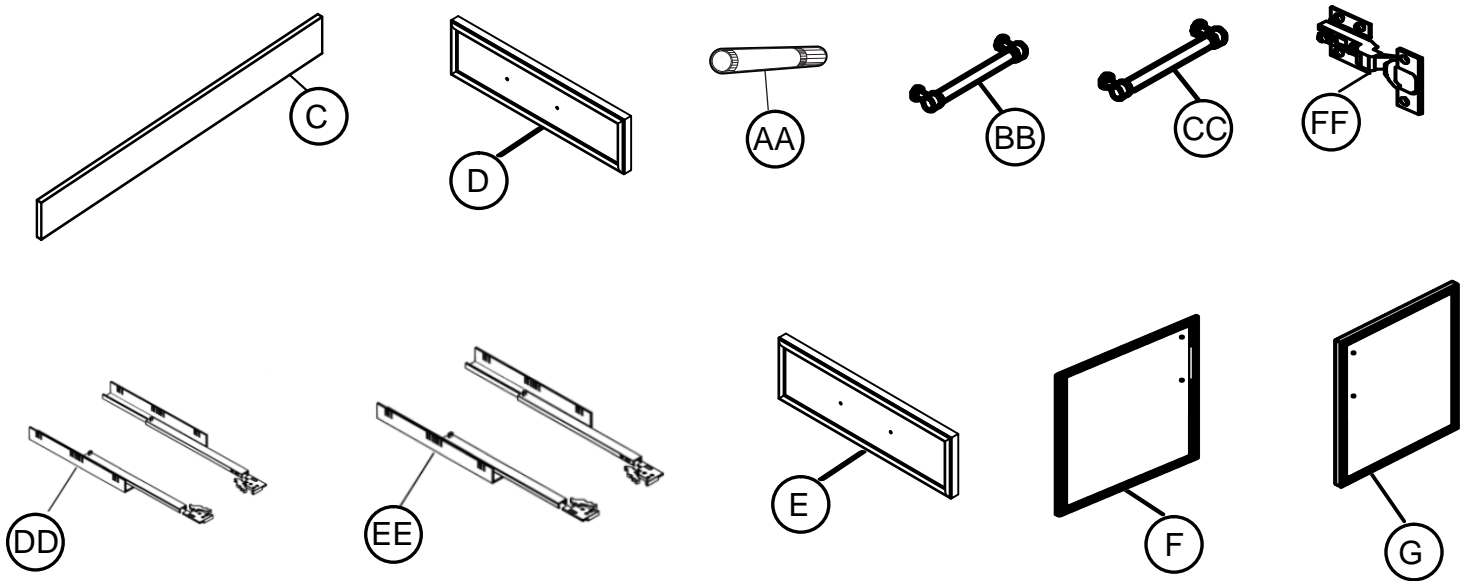
- Use caution placing items such as soap or any fragranced material on the stone surface. Use a soap dish,coaster or similar item to protect the surface if placing any soap of fragranced products on the stone.
- If soap or fragranced products come in contact with the stone top, rinse the surface with water and dry using a soft non-abrasive cloth.
- DO NOT use products to clean the stone top that contain acetone, lemon, vinegar or other acids as these may cause damage to the stone surface.
- This vanity top is pre-sealed at the factory, Periodically reseal is required. As it is porous and various by nature, more frequent application is recommended and may be required depending on the usage. Follow sealer manufacturer's recommendation.
- Stone care products are available at your local home center store. Follow the manufacturer's directions on how to use.

WARRANTY

The manufacturer provides a one year limited warranty for residential use that the vanity combo will be free from manufacturing defects, provided the original purchaser resides in or owns the home of installation, and provided the vanity combo is installed and maintained according to the installation and maintenance instructions contained within and supplied by the manufacturer. The liability will be limited to cost of products only. This warranty is in lieu of any other express warranties. This warranty applies only to the original purchaser. This warranty does not apply to any damage on the product by accident, misuse, or modified, improper installation or by affixing accessories not produced by the manufacturer. There is no further expressed warranty. The manufacturer shall not be legally responsible for incidental, consequential or special damages arising at or in connection with product use or performance except as may otherwise be accorded by law. The manufacturer disclaims any and all implied warranties.

REPLACEMENT PARTS LIST

For replacement parts, call our customer service department at 1-866-439-9800, Mon.-Fri. 8 a.m.- 8 p.m. EST.



PART	DESCRIPTION	PART #
C	Backslash	BV-8157-48-001
D	Top Drawer Panel	BV-8157-48W/NB/G-002
E	Middle & Bottom Drawer Panel	BV-8157-48W/NB/G-003
F	Left Door Panel	BV-8157-48W/NB/G-004
G	Right Door Panel	BV-8157-48W/NB/G-005
AA	Touch-up Pen	BV-OF-0010/BV-WT08011/BV-M-1108
BB	Short Pull	BV-8157-HN01/BV-8157-HG01
CC	Long Pull	BV-8157-HN02/BV-8157-HG02
DD	Short Soft Glide Track Set	BV-GT300-R
EE	Long Soft Glide Track Set	BV-GT400-L
FF	Hinge	BV-002-CR

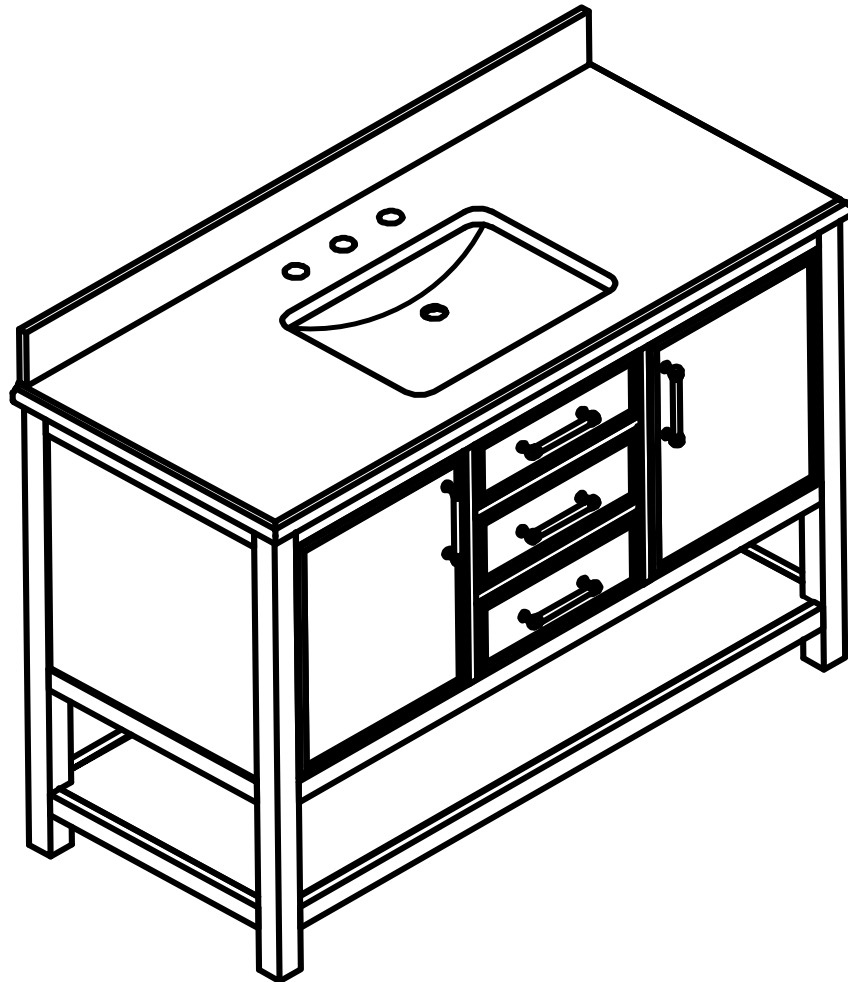
Printed in Vietnam

allen + roth® is a registered trademark of LF, LLC. All Rights Reserved.

allen + roth

allen + roth®

chaleureux • raffiné • inspirant



allen + roth® est une marque de commerce déposée de LF, LLC. Tous droits réservés.

ARTICLE # 1083167/1083170/5093951

MEUBLE-LAVABO AVEC COMPTOIR

Modèle # 261168/261064/LW-8157G-48

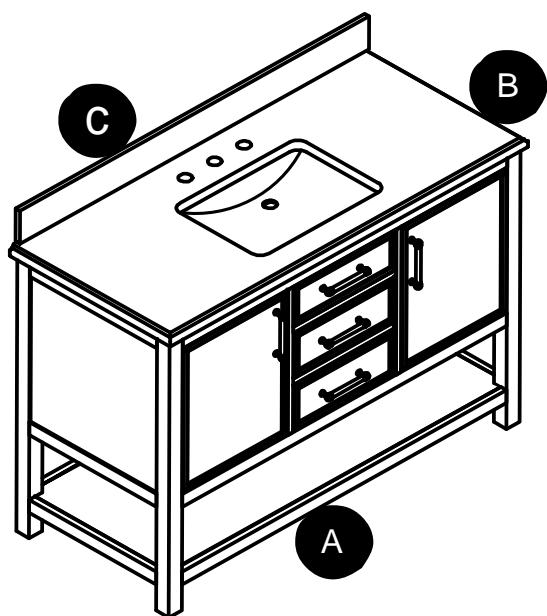
JOIGNEZ VOTRE REÇU ICI

Numéro de série _____ Date d'achat _____

Des questions, des problèmes, des pièces manquantes? Avant de retourner l'article au détaillant, appelez notre service à la clientèle au 1 866 439-9800, entre 8 h et 20 h (HNE), du lundi au vendredi.

allen + roth

CONTENU DE L'EMBALLAGE



PIÈCE	DESCRIPTION	QUANTITÉ
A	Meuble-lavabo	1
B	Comptoir (préassemblé au meuble-lavabo [A])	1
C	Dosseret	1

QUINCAILLERIE INCLUSE

AA



Crayon à retouche
Qté : 1

CONSIGNES DE SÉCURITÉ

Assurez-vous de lire et de comprendre l'intégralité de ce manuel avant de tenter d'assembler, d'installer ou d'utiliser l'article.

AVERTISSEMENT

- Tenez les petites pièces hors de la portée des enfants.
- Demandez l'aide d'une autre personne pour installer l'article.

ATTENTION

- **Ne tentez PAS** de retirer le comptoir du meuble-lavabo. Vous risqueriez d'endommager le comptoir ou le meuble-lavabo.
- Soyez prudent lors de l'assemblage du meuble-lavabo; prenez votre temps et suivez minutieusement les instructions pour l'assemblage.

VEUILLEZ CONSERVER CES INSTRUCTIONS POUR VOUS Y RÉFÉRER ULTÉRIEUREMENT.

allen + roth

PRÉPARATION

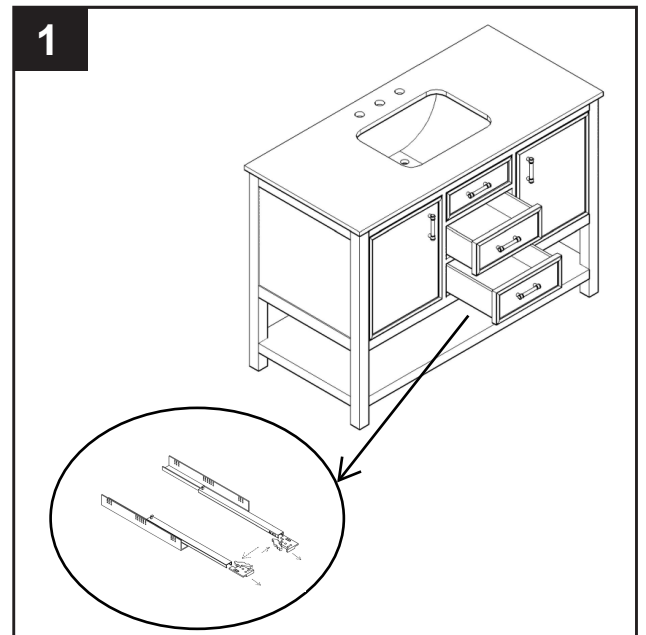
Avant de commencer l'assemblage de l'article, assurez-vous d'avoir toutes les pièces. Comparez le contenu de l'emballage avec la liste des pièces et celle de la quincaillerie incluse. S'il y a des pièces manquantes ou endommagées, ne tentez pas d'assembler l'article.

Temps d'installation approximatif : de 20 à 30 minutes (24 heures pour le séchage de l'adhésif).
Outils nécessaires pour l'installation (non inclus) : composé de silicone et couteau universel.

INSTRUCTIONS POUR L'INSTALLATION

Étape 1 : retrait du tiroir du meuble-lavabo

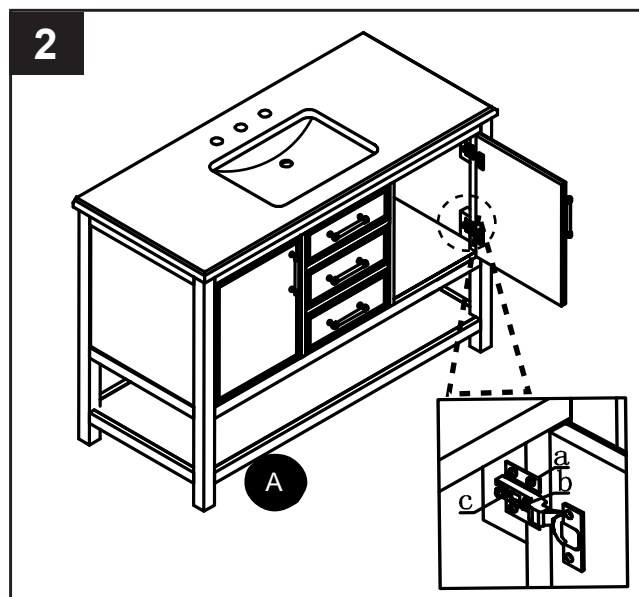
- 1a. Ouvrez le plus possible le tiroir préassemblé.
- 1b. Appuyez simultanément sur les cartes en plastique situées au bas du tiroir, à gauche et à droite.
- 1c. Une fois que les deux cartes plastiques sont tenues dans la position indiquée, tirez le tiroir tout droit sorti.



INSTRUCTIONS POUR L'INSTALLATION

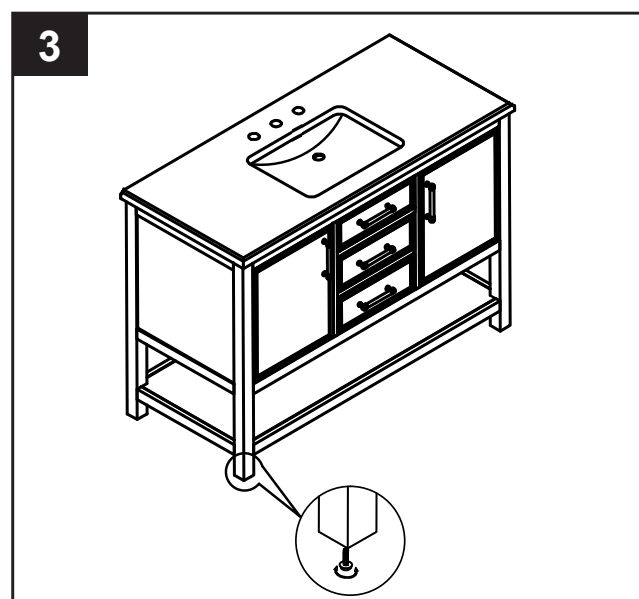
Étape 2 : réglage de la charnière pour l'alignement de la porte

- 2a. Si le réglage des portes préassemblées à la base du meuble-lavabo (A) s'avère nécessaire, choisissez l'une des options ci-dessous en fonction du besoin :
- Pour déplacer la porte vers le haut ou vers le bas, desserrez les vis (a), ajustez la porte, puis resserrez les vis.
- Vissez ou dévissez la vis (b) pour déplacer la porte vers la droite ou la gauche.
- Pour déplacer la porte vers l'avant ou vers l'arrière, desserrez la vis (c), ajustez la porte, puis resserrez la vis.



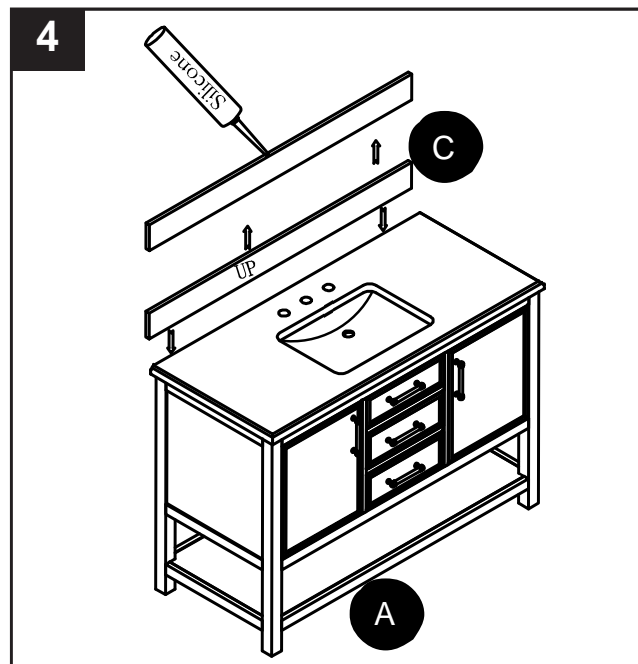
Étape 3 : réglage du niveau

- 3a. Si votre plancher est inégal, utilisez les patins réglables situés au bas du meuble-lavabo. Au besoin, ajustez les patins réglables à la main pour corriger l'inclinaison ou pour mettre les portes de niveau.



Étape 4 : installation du dossieret

- 4a. Pour installer le dossieret (C) au mur, appliquez un mince trait de composé de silicone (non inclus) sur les surfaces arrière et inférieure non polies du dossieret (C). Placez le dossieret (C) sur le comptoir du meuble-lavabo (A) et contre le mur. Éliminez tout excédent de composé de silicone, puis laissez sécher.



ENTRETIEN

- Époussetez régulièrement le meuble-lavabo à l'aide d'un linge doux et non pelucheux ou d'un accessoire pour l'époussetage domestique.
- Vous pouvez nettoyer le meuble-lavabo à l'aide d'un nettoyant doux et non abrasif.
- Essuyez immédiatement le bois à l'aide d'un linge doux ou d'une serviette.
- Le comptoir en pierre peut être nettoyé à l'aide d'un nettoyant standard pour la pierre offert chez votre détaillant local.
- Conseils pour l'utilisation du crayon à retouche (AA) : pour les égratignures, suivez le sens de l'égratignure. Essuyez rapidement toute trace de crayon non nécessaire à l'aide d'un linge doux.

IMPORTANT

Le comptoir et le dossier du meuble-lavabo sont faits de blocs de pierre. En raison de sa nature, chaque comptoir en pierre présentera des caractéristiques uniques; les nervures, la couleur et la texture de la surface naturelle peuvent varier d'un comptoir à l'autre.

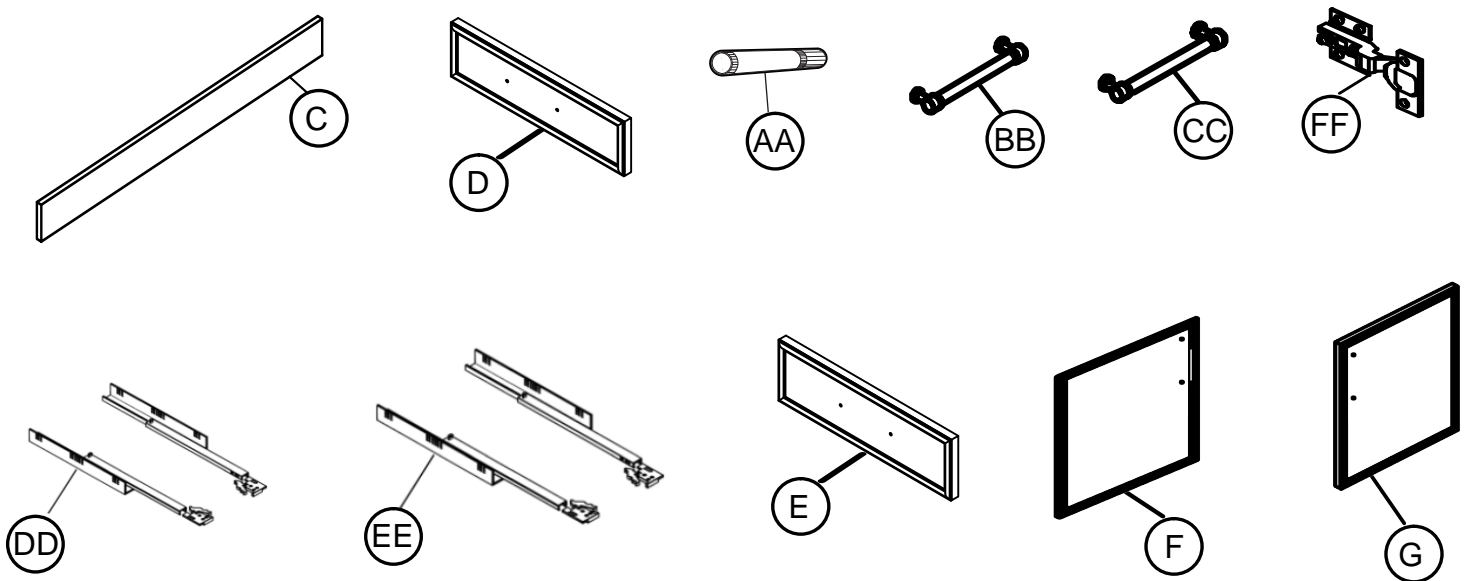
- Soyez vigilant lorsque vous déposez des articles, comme un savon ou tout produit parfumé, sur la surface en pierre. Utilisez un porte-savon, un sous-verre ou tout autre article similaire pour protéger la surface si vous voulez déposer un savon ou des produits parfumés sur la pierre.
- Si du savon ou des produits parfumés entrent en contact avec le comptoir en pierre, rincez la surface à l'eau, puis asséchez-la à l'aide d'un linge doux et non abrasif.
- N'utilisez PAS de produits qui contiennent de l'acétone, du jus de citron, du vinaigre ou d'autres substances acides pour nettoyer le comptoir en pierre, car ceux-ci peuvent endommager la surface en pierre.
- Ce comptoir de meuble-lavabo a été scellé à l'usine. Vous devez régulièrement le sceller de nouveau. Puisque la surface est naturellement poreuse et variée, une application plus fréquente est recommandée ou peut s'avérer nécessaire, selon l'utilisation de l'article. Suivez les recommandations du fabricant du scellant.
- Les produits d'entretien pour la pierre sont offerts dans les centres de rénovation de votre région. Utilisez-les selon les instructions du fabricant.

GARANTIE

Le fabricant fournit une garantie limitée de un an pour un usage résidentiel de l'ensemble de meuble-lavabo. La garantie couvre tout défaut de fabrication, pourvu que l'acheteur initial habite ou possède la résidence dans laquelle l'article est installé et que l'installation ainsi que l'entretien de l'ensemble de meuble-lavabo soient conformes aux instructions incluses dans les présentes et fournies par le fabricant. La responsabilité du fabricant est limitée au coût des articles. La présente garantie limitée prévaut sur toute autre garantie expresse. Cette garantie ne s'applique qu'à l'acheteur initial. Cette garantie ne couvre pas les dommages causés à l'article par un accident, un usage inapproprié, une installation inadéquate ou modifiée ou par l'ajout d'accessoires qui ne sont pas produits par le fabricant. Aucune autre garantie explicite n'est consentie. Le fabricant n'est pas responsable des dommages accessoires, consécutifs ou spéciaux découlant de l'utilisation ou du rendement de l'article, à l'exception de ce qui pourrait être prévu autrement par la loi. Le fabricant décline toute garantie implicite.

LISTE DES PIÈCES DE RECHANGE

Pour obtenir des pièces de rechange, communiquez avec notre service à la clientèle au 1 866 439-9800, entre 8 h et 20 h (HNE), du lundi au vendredi.



PIÈCE	DESCRIPTION	N° DE PIÈCE
C	Dosseret	BV-8157-48-001
D	Panneau de tiroir supérieur	BV-8157-48W/NB/G-002
E	Panneau de tiroir du milieu et du bas	BV-8157-48W/NB/G-003
F	Porte gauche	BV-8157-48W/NB/G-004
G	Porte droite	BV-8157-48W/NB/G-005
AA	Crayon à retouche	BV-OF-0010/BV-WT08011/BV-M-1108
BB	Poignée	BV-8157-HN01/BV-8157-HG01
CC	Poignée longue	BV-8157-HN02/BV-8157-HG02
DD	Ensemble pour glissière de tiroir	BV-GT300-R
EE	Ensemble pour glissière de tiroir longue	BV-GT400-L
FF	Charnière	BV-002-CR

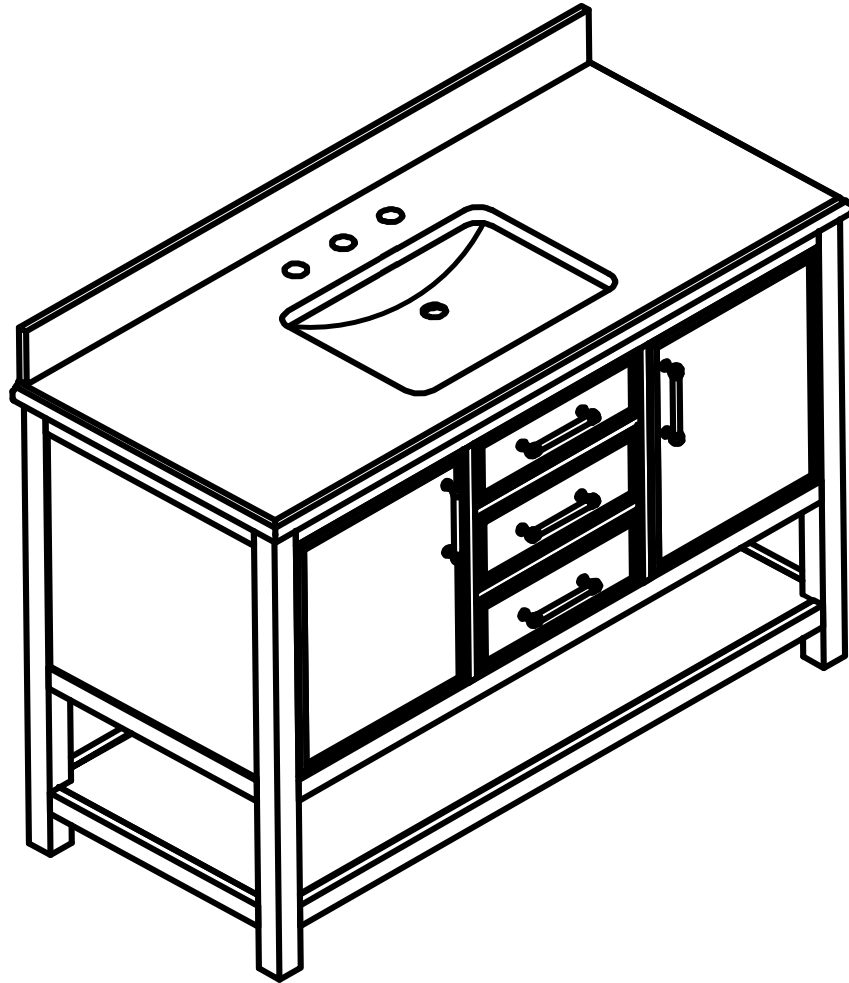
Imprimé en le Vietnam

allen + roth® est une marque de commerce déposée de LF, LLC. Tous droits réservés.

allen + roth

allen + roth®

acogedor • sofisticado • inspirador



allen + roth® es una marca registrada de LF, LLC. Todos los derechos reservados.

ARTÍCULO # 1083167/1083170/5093951

TOCADOR CON CUBIERTA

Modelo # 261168/261064/LW-8157G-48

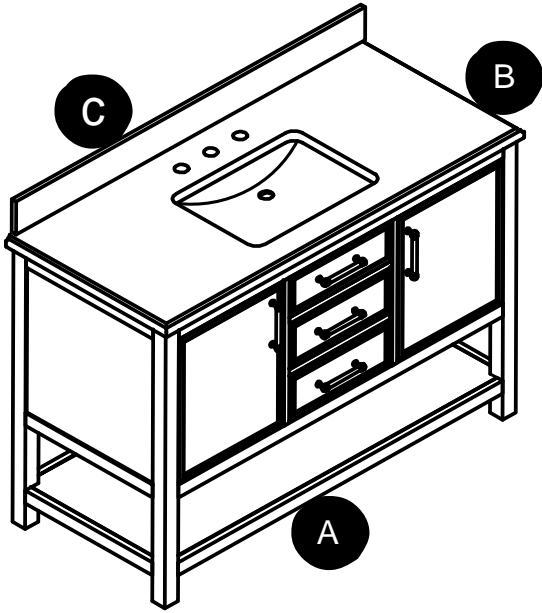
ADJUNTE SU RECIBO AQUÍ

Número de serie _____ Fecha de compra _____

¿Preguntas, problemas, piezas faltantes? Antes de volver a la tienda, llame a nuestro Departamento de Servicio al Cliente al 1-866-439-9800, de lunes a viernes de 8 a.m. a 8 p.m., hora estándar del Este.

allen + roth

CONTENIDO DEL PAQUETE



PIEZA	DESCRIPCIÓN	CANTIDAD
A	Tocador	1
B	Cubierta (preensamblada al tocador [A])	1
C	Protector contra salpicaduras	1

ADITAMENTOS

AA



Aplicador de retoque

Cant.: 1

! INFORMACIÓN DE SEGURIDAD

Lea y comprenda completamente este manual antes de intentar ensamblar, usar o instalar este producto.

! ADVERTENCIA

- Mantenga a los niños alejados de las piezas pequeñas.
- La instalación del artículo requiere más de una persona.

PRECAUCIÓN

- **NO** intente retirar la cubierta del tocador. Esto podría dañar la cubierta o el tocador.
- Tenga cuidado al ensamblar el tocador; tómese el tiempo necesario y siga las instrucciones de ensamblaje detenidamente.

GUARDE ESTAS INSTRUCCIONES PARA REFERENCIA FUTURA.

PREPARACIÓN

Antes de comenzar a ensamblar el producto, asegúrese de tener todas las piezas. Compare las piezas con la lista del contenido del paquete y la lista de aditamentos. No intente ensamblar el producto si falta alguna pieza o si estas están dañadas.

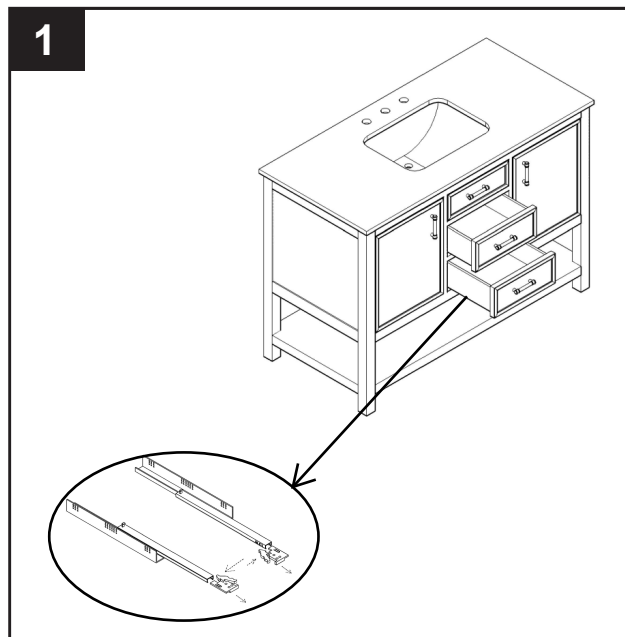
Tiempo de instalación estimado: 20 a 30 minutos (24 horas para que seque el adhesivo).

Herramientas necesarias para la instalación (no se incluyen): compuesto de silicona, cuchillo para uso general.

INSTRUCCIONES DE INSTALACIÓN

Paso 1: remoción de la gaveta del tocador

- 1a. Abra la gaveta preensamblada lo máximo que sea posible.
- 1b. Al mismo tiempo, presione el sujetador debajo de la gaveta de ambos lados hacia adentro.
- 1c. Después de sostener ambos sujetadores de tarjeta plástica en la posición indicada, jale y retire la gaveta.



INSTRUCCIONES DE INSTALACIÓN

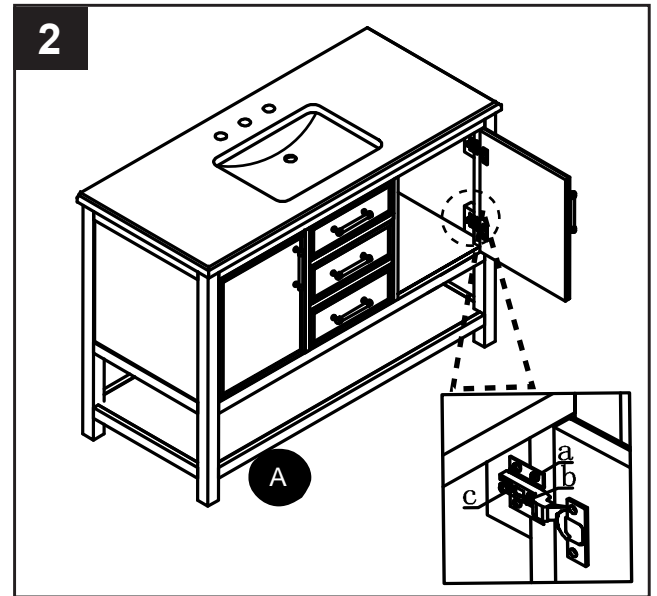
Paso 2: bisagra ajustable para alinear la puerta

2a. Si las puertas preensambladas a la base del tocador (A) requieren ajustes, siga las opciones a continuación según sea necesario.

Para ajustar las puertas hacia arriba o abajo, afloje los tornillos (a), ajuste las puertas y vuelva a apretar los tornillos.

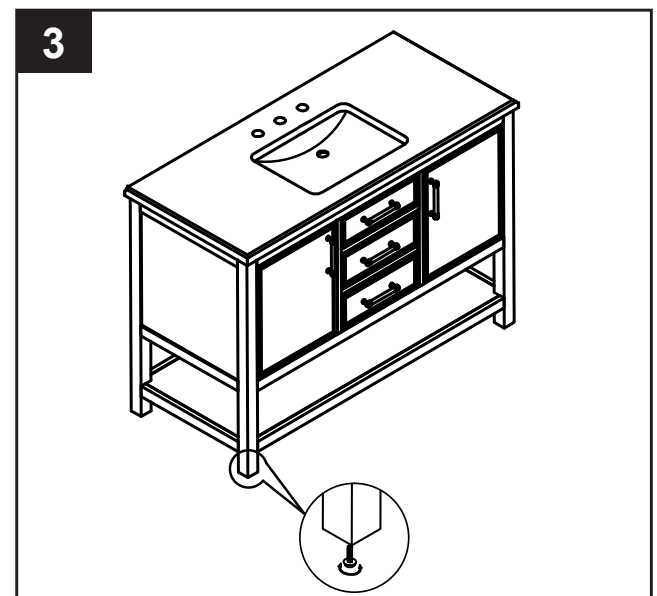
Para ajustar las puertas hacia la derecha o la izquierda, gire el tornillo (b) hacia dentro o afuera.

Para ajustar las puertas hacia adentro o afuera, afloje el tornillo (c), ajuste la puerta y vuelva a apretar el tornillo.



Paso 3: nivel ajustable

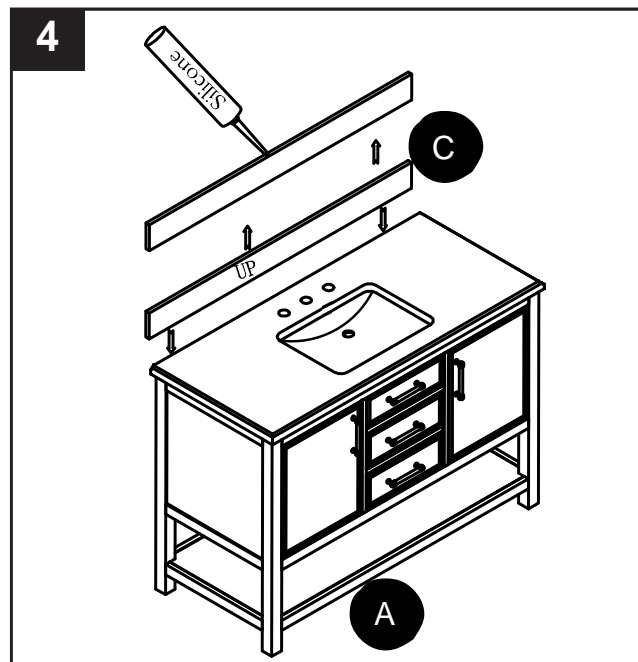
3a. En caso de que el piso esté desnivelado, se incluyen niveladores para piso en la parte inferior del tocador. Si es necesario, ajuste los niveladores de forma manual para corregir la inclinación o nivelar las puertas.



INSTRUCCIONES DE INSTALACIÓN

Paso 4: instalación del protector contra salpicaduras

- 4a. Para montar el protector contra salpicaduras (C) en la pared, aplique un cordón delgado de compuesto de silicona (no se incluye) en la parte posterior sin pulir y en la parte inferior del protector contra salpicaduras (C). Coloque el protector contra salpicaduras (C) como se muestra, sobre la cubierta de tocador (A) y pegado a la pared. Limpie todo exceso de compuesto de silicona antes de dejar secar.



CUIDADO Y MANTENIMIENTO

- Limpie el tocador regularmente con un paño suave que no deje pelusas o con un producto de limpieza doméstico.
- Puede limpiar el tocador con un limpiador doméstico suave no abrasivo.
- Asegúrese de secar la madera inmediatamente con un paño o una toalla suave.
- La cubierta de piedra se puede limpiar con limpiadores para mármol estándar disponibles en su tienda local.
- Consejos para usar el aplicador de retoque (AA): para rayones, aplique en la dirección del rayón. Frote el exceso de colorante rápidamente con un paño suave para retirarlo.

IMPORTANTE

La cubierta de tocador y el protector contra salpicaduras están hechos de losas de piedra. Debido a su belleza de piedra natural, cada cubierta de piedra posee sus propias características únicas, como vetas, variaciones de color y texturas de superficie natural.

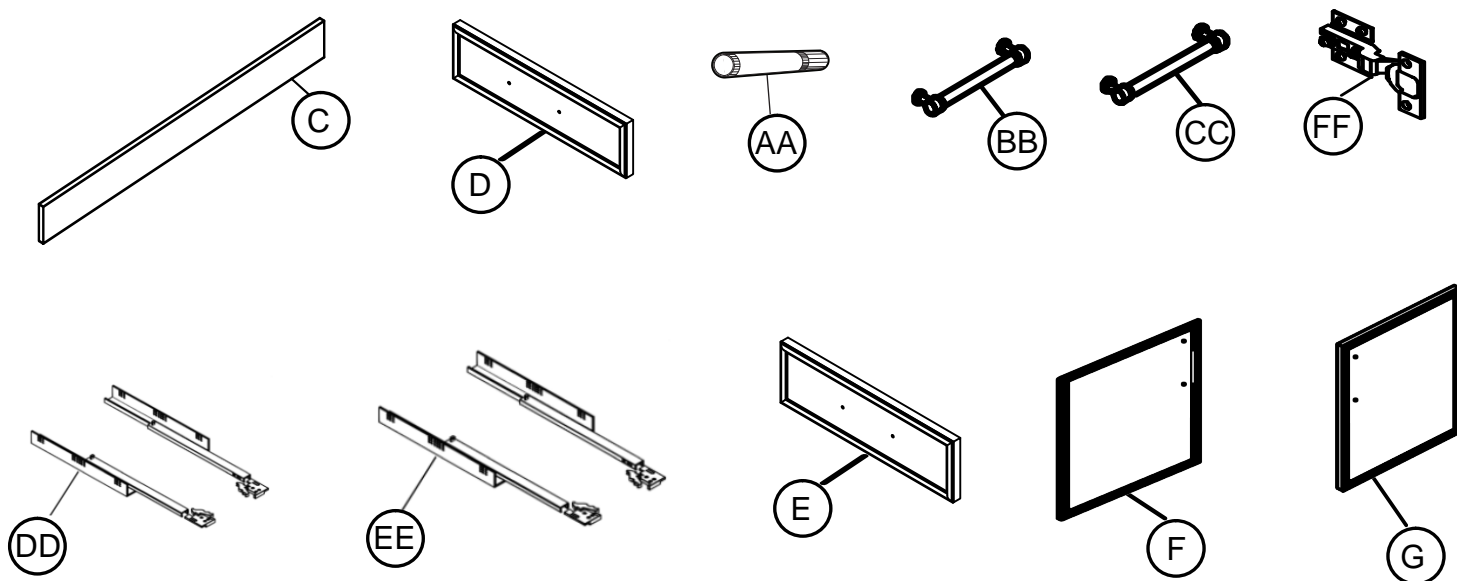
- Tenga cuidado al colocar artículos como jabón o cualquier material que contenga alguna fragancia sobre la superficie de piedra. Utilice una jabonera, un posavasos o un artículo similar para proteger la superficie al colocar jabón o productos con alguna fragancia sobre la piedra.
- Si el jabón o los productos con alguna fragancia entran en contacto con la superficie de piedra, enjuague el área con agua y seque usando un paño suave de material no abrasivo.
- NO utilice productos que contengan acetona, limón, vinagre u otros ácidos para limpiar la parte superior de piedra, ya que estos pueden dañar la superficie de piedra.
- La cubierta de tocador está presellada de fábrica. Se requiere volver a sellar periódicamente. Debido a que es porosa y variada por naturaleza, se recomienda una aplicación más frecuente y es posible que sea obligatorio según el uso. Siga las recomendaciones del fabricante del sellador.
- En su centro de atención local podrá encontrar productos para el cuidado de la piedra. Siga las instrucciones del fabricante sobre cómo utilizar el artículo.

GARANTÍA

El fabricante ofrece una garantía limitada de un año para uso residencial según la cual el juego de tocador no presenta defectos de fabricación, siempre y cuando el comprador original viva en o sea dueño de la casa en la que se realizó la instalación y el juego de tocador se instale y se mantenga de acuerdo con las instrucciones de instalación y de mantenimiento incluidas y provistas por el fabricante. La responsabilidad se limitará solo al costo de los productos. Esta garantía reemplaza a cualquier otra garantía explícita. Esta garantía es válida solo para el comprador original. Esta garantía no se aplica a ningún daño al producto causado por accidente, uso indebido, modificación o instalación incorrecta, o a causa de elementos accesorios que no son del fabricante. No existe otro tipo de garantía explícita. El fabricante no será responsable legal por daños accidentales, resultantes o especiales que surjan en relación con el uso o el funcionamiento del producto, excepto que la ley indique lo contrario. El fabricante rechaza cualquiera y todas las garantías implícitas.

LISTA DE PIEZAS DE REPUESTO

Para obtener piezas de repuesto, llame a nuestro Departamento de Servicio al Cliente al 1-866-439-9800, de lunes a viernes de 8 a.m. a 8 p.m., hora estándar del Este.



PIEZA	DESCRIPCIÓN	PIEZA #
C	Protector contra salpicaduras	BV-8157-48-001
D	Panel del cajón superior	BV-8157-48W/NB/G-002
E	Panel del cajón medio & fondo	BV-8157-48W/NB/G-003
F	Puerta izquierda	BV-8157-48W/NB/G-004
G	Puerta derecha	BV-8157-48W/NB/G-005
AA	Aplicador de retoque	BV-OF-0010/BV-WT08011/BV-M-1108
BB	Tirador	BV-8157-HN01/BV-8157-HG01
CC	Tirador largo	BV-8157-HN02/BV-8157-HG02
DD	Juego de rieles de deslizamiento suave y corto	BV-GT300-R
EE	Juego de rieles de deslizamiento suave y largo	BV-GT400-L
FF	Bisagra	BV-002-CR

Impreso en Vietnam

allen + roth® es una marca registrada de LF, LLC.
Todos los derechos reservados.

allen + roth