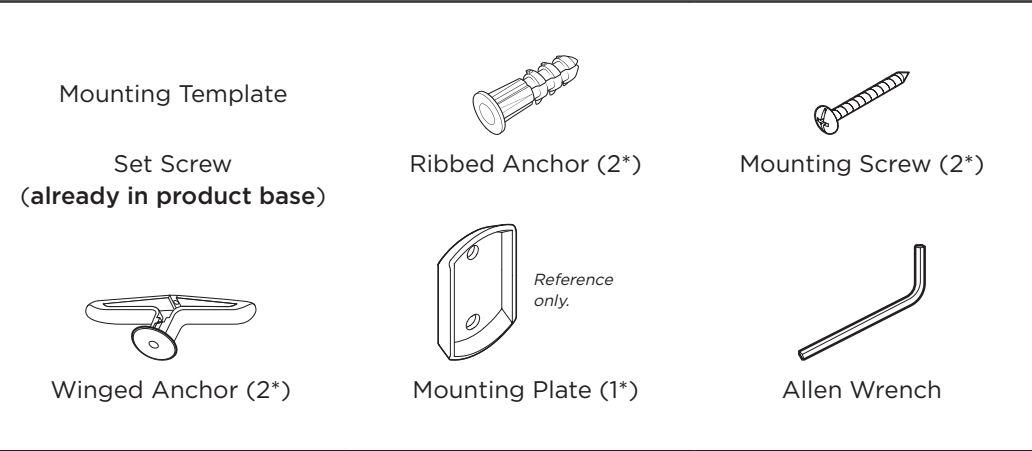


INSTALLATION INSTRUCTIONS

Items Included



*For double-mount accessories, 2x the amount of hardware is included.

Tools Required

- Scissors
- Stud Finder
- Painter's Tape
- Level
- Drill Bit (see Step 2)
- Drill
- Hammer
- 10D 3in Finishing Nail



Installation Video

For a guided installation video, visit Amerock.com.



Warranty

Amerock, LLC offers a Limited Warranty on this product. For Limited Warranty terms, please visit the warranty page of Amerock.com.



Care

Clean hardware with warm water, mild soap, and a soft cloth.



Warning

Product is not to be used as a support device. Do not hang on or apply excessive force or weight to product. Amerock is not liable for any injury or damage due to misuse of product.

Instructions

1. Determine mounting location:

- i. Depending on product being installed, use cut line and trim the mounting template. Reference dotted line at bottom of template.
- ii. Use template to determine desired mounting location on wall.
Note: For double-mount accessories, it's recommended to install at least one mounting plate into a wood stud. Use a stud finder to locate stud.
- iii. Using painter's tape, tape one side of template to wall.
- iv. Use a level to ensure "level line" in center of template is straight.
- v. Tape remainder of template to wall until flush on wall and secure on all sides (Fig. 1).

2. Begin installation:

- i. Determine appropriate drill bit for wall surface:
 - **Drywall:** 5/16in drill bit
 - **Wood Stud:** 1/8in drill bit
 - **Tile:** 7/32in masonry drill bit
- ii. Keeping drill directly in line with template, drill two holes for each mounting plate at their predetermined location.
- iii. Remove template from wall.

3. Install wall anchors:

Use appropriate anchor type for wall surface:

- **Drywall:** Use winged anchors. *For each anchor:*
 - i. Pinch ends of anchor together (Fig. 2).
 - ii. Insert anchor into drill hole and lightly tap with hammer until anchor is flush with wall (Fig. 2).
 - iii. To secure anchor, insert finish nail into anchor and lightly tap with hammer, about 1in deep (Fig. 3).
 - iv. Remove nail from anchor before installing mounting plate (Fig. 3).
- **Wood Stud:** Do not use anchors.
- **Tile:** Use ribbed anchors. *For each anchor:*
 - i. Insert anchor into drill hole and lightly tap with hammer until anchor is flush with wall (Fig. 2).

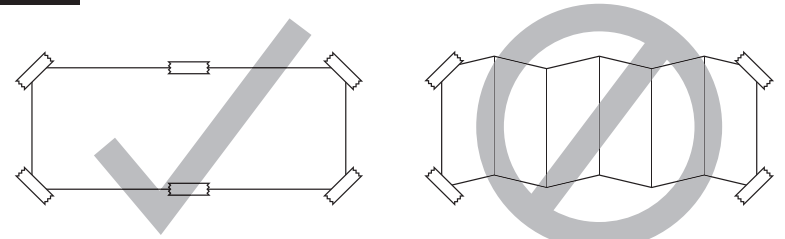
4. Install mounting plate (Fig. 4):

- i. With flat surface area of mounting plate flush to wall, align mounting plate holes with anchors (Fig. 4).
- ii. Use drill and mounting screws to secure mounting plate to wall.

5. Attach base to wall (Fig. 5):

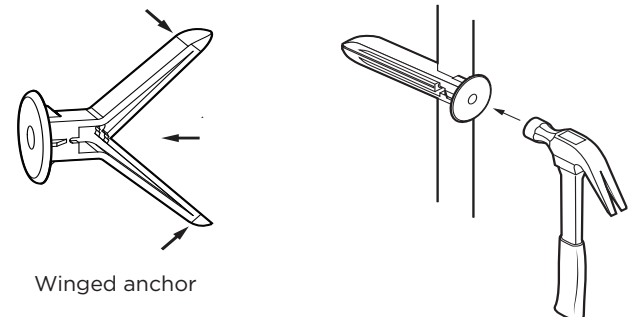
- i. From bottom of product base(s) use Allen wrench to loosen set screw.
- ii. With set screw hole facing down, attach base to top of mounting plate first and then attach to bottom of mounting plate.
- iii. To secure product base to wall, tighten set screw with Allen wrench until base is flush with wall.

Fig. 1



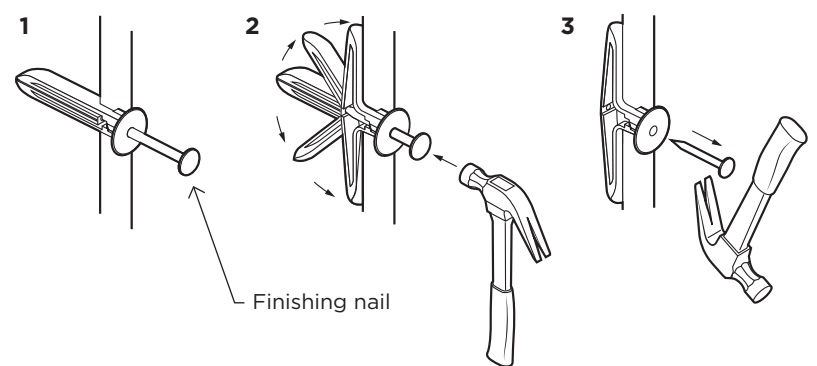
Mounting template must be level and secured flush on wall.

Fig. 2



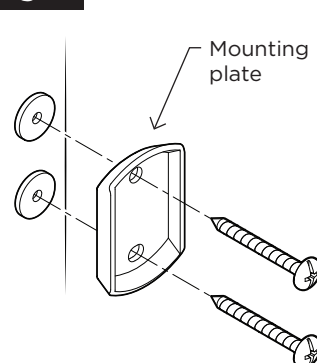
Winged anchor

Fig. 3



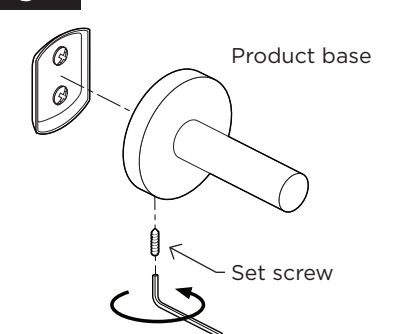
Finishing nail

Fig. 4



Included mounting plate may be different.

Fig. 5



Included product base may be different.



10115 Kincey Ave, Suite 210 | Huntersville, NC 28078
800-435-6959 | Amerock.com

SUP-21FAM0004



Complete the look.

Complementing cabinet hardware available.

INSTALLATION

Articles compris	Outils requis
<ul style="list-style-type: none"> Gabarit de montage Cheville à ailettes (2*) Cheville nervurée (2*) Plaque de montage (1*) Vis de montage (2*) Vis de pression (déjà dans la base de produit) Clé hexagonale 	<ul style="list-style-type: none"> Ciseaux Localisateur de montants Ruban de peintre Niveau à bulle Foret (voir l'étape 2) Perceuse Marteau Clou de finition de 3 po (7.6 cm) 10D

* Pour les accessoires à double montage, le double de la quantité de quincaillerie est inclus.

Vidéo d'installation

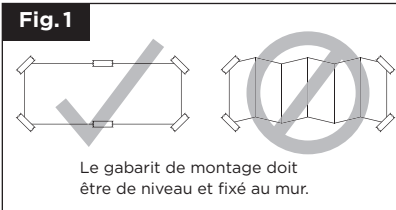
Pour consulter la vidéo d'installation, visitez le site Amerock.com.

Garantie et entretien

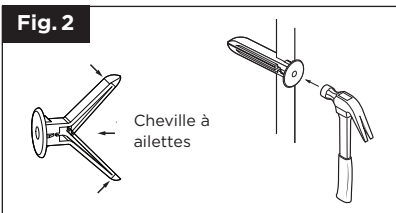
Amerock, LLC offre une garantie limitée sur ce produit. Pour connaître les conditions de la garantie limitée, veuillez consulter la page de garantie du site Amerock.com. Lavez à l'eau tiède avec un savon et un chiffon doux.

Mise en garde

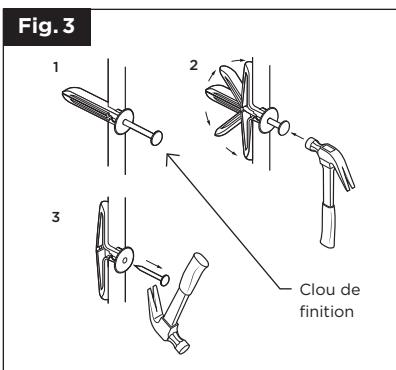
Le produit ne doit pas être utilisé comme article de support. Il ne faut pas se suspendre au produit ou y appliquer une force ou un poids excessif. Amerock n'est responsable d'aucune blessure ou dommage résultant d'un mauvais usage du produit.



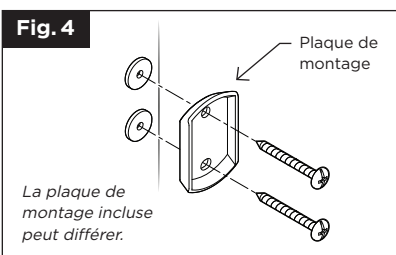
Le gabarit de montage doit être de niveau et fixé au mur.



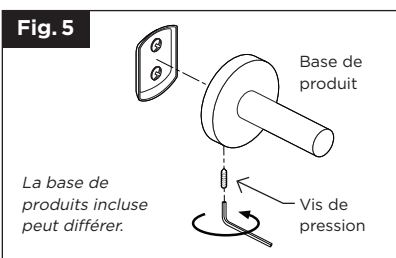
Cheville à ailettes



Clou de finition



La plaque de montage incluse peut différer.



La base de produits incluse peut différer.

Instructions

1. Déterminez l'emplacement de montage :

- Selon le produit qui est installé, utilisez la ligne de coupe et taillez le gabarit de montage. Consultez la ligne pointillée au bas du gabarit.
- Utilisez le gabarit pour déterminer l'emplacement de montage souhaité sur le mur.
Remarque : Pour les accessoires à double montage, nous vous recommandons d'installer au moins une plaque de montage dans le montant en bois. Utilisez un localisateur de montants pour repérer le montant.
- Collez un côté du gabarit sur le mur en utilisant du ruban de peintre.
- Utilisez un niveau à bulles pour vous assurer que le niveau de référence, au centre du gabarit, est droit.
- Collez le reste du gabarit au mur jusqu'à ce qu'il affleure le mur et fixez-le de tous les côtés (Fig. 1).

2. Commencez l'installation :

- Déterminez le foret approprié pour la surface du mur :
 - Cloison sèche** : foret 5/16 po (7,9 mm)
 - Montant en bois** : foret 1/8 po (3,2 mm)
 - Carreaux** : foret de maçonnerie 7/32 po (5,6 mm)
- En maintenant le foret directement en ligne droite sur le gabarit, percez deux trous pour chaque plaque de montage à leur emplacement prédéterminé.
- Retirez le gabarit.

3. Posez les ancrages au mur :

- Utilisez le type d'ancrage approprié pour la surface du mur :
- Cloison sèche** : Utilisez les chevilles à ailettes.

Pour chaque cheville :

- Pincez ensemble les extrémités de la cheville (Fig. 2).
- Insérez la cheville dans le trou de perçage et enfoncez-la en tapant doucement au marteau de manière à ce que la cheville soit au ras du mur (Fig. 2).
- Pour fixer la cheville, insérez un clou de finition dans la cheville, puis tapez dessus doucement au marteau, environ 1 po (2,5 cm) de profondeur (Fig. 3).
- Retirez le clou de finition de la cheville avant d'installer la plaque de montage (Fig. 3).

• **Montant en bois** : N'utilisez pas de chevilles.

• **Carreaux** : Utilisez les chevilles nervurées. Pour chaque cheville :

- Insérez la cheville dans le trou de perçage et enfoncez-la en tapant doucement au marteau de manière à ce que la cheville soit au ras du mur (Fig. 2).

4. Installez la plaque de montage (Fig. 4)

- La partie plate de la plaque de montage affleurant le mur, alignez les trous de la plaque de montage sur les chevilles (Fig. 4).
- Fixez la plaque de montage au mur en utilisant la perceuse et les vis de montage.

5. Fixez la base au mur (Fig. 5) :

- Au bas de la base du produit, utilisez une clé hexagonale pour desserrer la vis de pression.
- Le trou de la vis de pression étant face vers le bas, fixez la base au haut de la plaque de montage d'abord, puis fixez le bas de la plaque de montage.
- Pour fixer la base du produit au mur, serrez la vis de réglage avec une clé Allen jusqu'à ce que la base affleure le mur.

INSTRUCCIONES DE INSTALACIÓN

Artículos incluidos	Herramientas necesarias:
<ul style="list-style-type: none"> Plantilla de montaje Anclaje mariposa (2*) Anclaje acanalado (2*) Placa de montaje (1*) Tornillo de montaje (2*) Tornillo de presión (ya incluido en la base del producto) Llave Allen 	<ul style="list-style-type: none"> Tijeras Detector de montaje Cinta de pintor Nivel Broca (consulte el paso 2) Taladro Martillo Clavo de acabado 10D de 3 pulgadas

* Para accesorios de montaje doble, se incluye la cantidad x2 de equipo.

Video de instalación

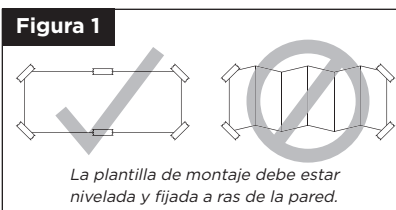
Para ver el video guiado sobre la instalación, visite Amerock.com.

Garantía y cuidado

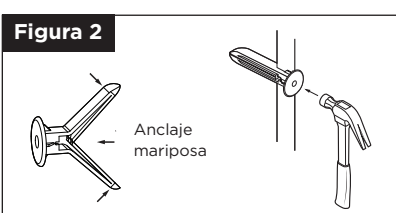
Amerock, LLC ofrece una garantía limitada sobre este producto. Para conocer los términos de la garantía limitada, visite la página sobre garantías de Amerock.com. Limpie el aditamento con jabón suave, agua caliente y un paño suave.

Precaución

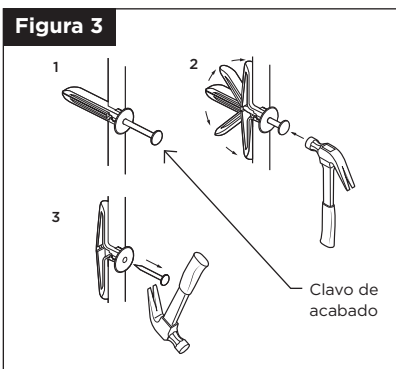
El producto no debe utilizarse como dispositivo de soporte. No aplique fuerza excesiva o cuelgue del producto peso excesivo. Amerock no es responsable de cualquier lesión o daño causados por el uso incorrecto del producto.



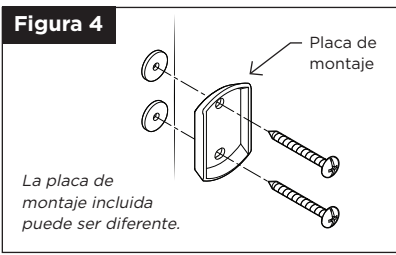
La plantilla de montaje debe estar nivelada y fijada a ras de la pared.



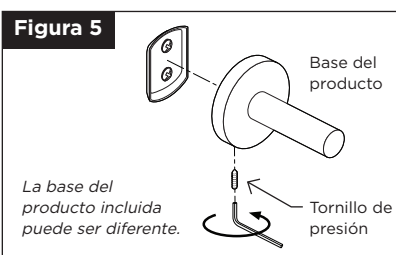
Anclaje mariposa



Clavo de acabado



La placa de montaje incluida puede ser diferente.



La base del producto incluida puede ser diferente.

Instrucciones de instalación

1. Determinar la ubicación de montaje:

- Dependiendo del producto que se está instalando, use la línea de corte y recorte la plantilla de montaje. Consulte la línea punteada en la parte inferior de la plantilla.
- Use la plantilla para determinar la ubicación de montaje deseada en la pared.
Nota: Para los accesorios de doble montaje, se recomienda instalar al menos una placa de montaje en un montaje de madera. Use un detector de montaje para localizar el montaje.
- Usando la cinta de pintor, pegue un lado de la plantilla a la pared.
- Use un nivel para asegurarse de que la "línea de nivel" en el centro de la plantilla sea recta.
- Pegue con cinta adhesiva el resto de la plantilla a la pared hasta que quede a ras y fíjela en todos los lados (Figura 1).

2. Inicio de instalación:

- Determine la broca apropiada para la superficie de la pared:
 - Pared de yeso**: Broca de 5/16 pulgadas
 - Montaje de madera**: Broca de 1/8 pulgadas
 - Baldosín azulejo**: Broca de albañilería de 7/32 pulgadas
- Manteniendo el taladro alineado directamente con la plantilla, taladre dos orificios para cada placa de montaje en su ubicación predeterminada.
- Retire la plantilla de la pared.

3. Instalación de anclajes de pared:

- Use un tipo de anclaje apropiado para la superficie de la pared:

• **Pared de yeso**: Use tornillos de anclaje. Para cada anclaje:

- Junte los extremos del anclaje (Figura 2).
- Inserte el anclaje en el agujero y golpee suavemente con un martillo hasta que el anclaje esté montado en la pared (Figura 2).
- Para asegurar el anclaje, inserte el clavo de acabado en el anclaje y golpee ligeramente con un martillo, aproximadamente a 1 pulgada de profundidad (Figura 3).
- Retire el clavo de acabado del anclaje antes de instalar la placa de montaje (Figura 3).

• **Montaje de madera**: No use anclajes.

• **Baldosín azulejo**: Use anclajes acanalados. Para cada anclaje:

- Inserte el anclaje en el agujero y golpee suavemente con un martillo hasta que el anclaje esté montado en la pared (Figura 2).

4. Instalación de la placa de montaje (Figura 4)

- Con la superficie plana de la placa de montaje al ras de la pared, alinee los orificios de la placa de montaje con los anclajes (Figura 4).
- Use el taladro y los tornillos de montaje para fijar la placa de montaje en la pared.

5. Fije la base a la pared (Figura 5):

- Desde la base del producto, utilice la llave Allen para aflojar el tornillo de fijación.
- Con el orificio del tornillo de presión hacia abajo, primero fije la base a la parte superior de la placa de montaje y luego fíjela a la parte inferior de la placa de montaje.
- Para asegurar la base del producto a la pared, ajuste el tornillo de fijación con una llave Allen hasta que la base esté a ras de la pared.