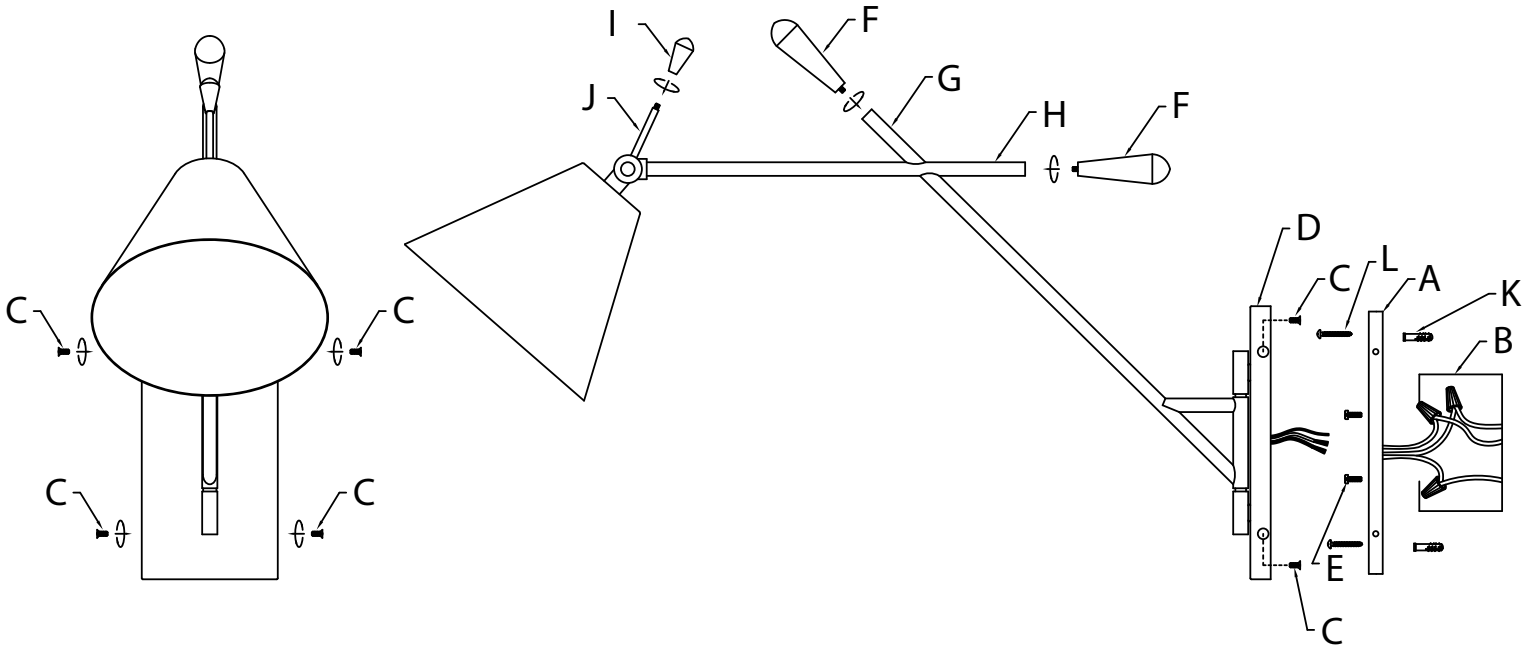


Fixture Diagram



Parts List

- | | | |
|----------------------------------|--------------------------|---------------------------|
| [A] Mounting Strap | [F] Large Knobs | [K] Drywall Anchors |
| [B] Outlet Box | [G] Arm | [L] Drywall Anchor Screws |
| [C] Mounting Screws | [H] Arm | |
| [D] Canopy Strap Mounting Screws | [I] Small Knob | |
| [E] Canopy Strap Mounting Screws | [J] Shade Adjustment Arm | |

Cautions

CAUTION – RISK OF SHOCK – Disconnect Power at the main circuit breaker panel or main fusebox before starting and during the installation.

WARNING:
This fixture is intended for installation in accordance with the National Electrical Code (NEC) and all local code specifications. If you are not familiar with code requirements, installation by a certified electrician is recommended.

INSTRUCTIONS FOR MOUNTING FIXTURE OUTDOORS AND/OR IN WET LOCATIONS:

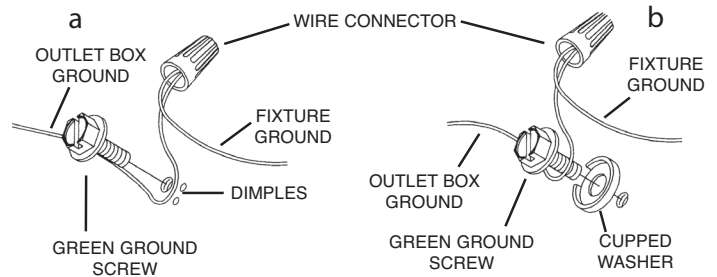
- 1) Mounting surface should be clean, dry, flat and 1/4" larger than the canopy on all sides. Any gaps between the mounting surface and canopy exceeding 3/16" should be corrected as required.
- 2) With silicone caulking compound, caulk completely around where back of canopy meets the wall surface to prevent water from seeping into outlet box.

Installation Instructions

- 1) Screw large knobs [F] onto end of arms [G] and [H].
- 2) Screw small knob [I] onto end of shade adjustment arm [J].
- 3) Attach mounting strap [A] to outlet box [B] using the strap mounting screws [E]. Mounting strap can be adjusted to suit position of fixture.
NOTE: drywall anchors [K] and drywall anchor screws [L] can also be used with the mounting strap if needed.
- 4) Grounding instructions: (See Illus. a or b).
 - a) On fixtures where mounting strap is provided with a hole and two raised dimples, wrap ground wire from outlet box around green ground screw, and thread into hole.
 - b) On fixtures where a cupped washer is provided, attach ground wire from outlet box under cupped washer and green ground screw, and thread into mounting strap.

Installation Instructions (continued)

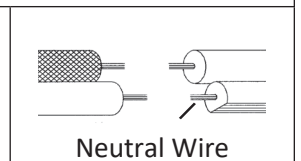
If fixture is provided with ground wire, connect fixture ground wire to outlet box ground wire with wire connector after following the above steps. Never connect ground wire to black or white power supply wires.



- 5) Make wire connections. Reference chart below for correct connections and wire accordingly.

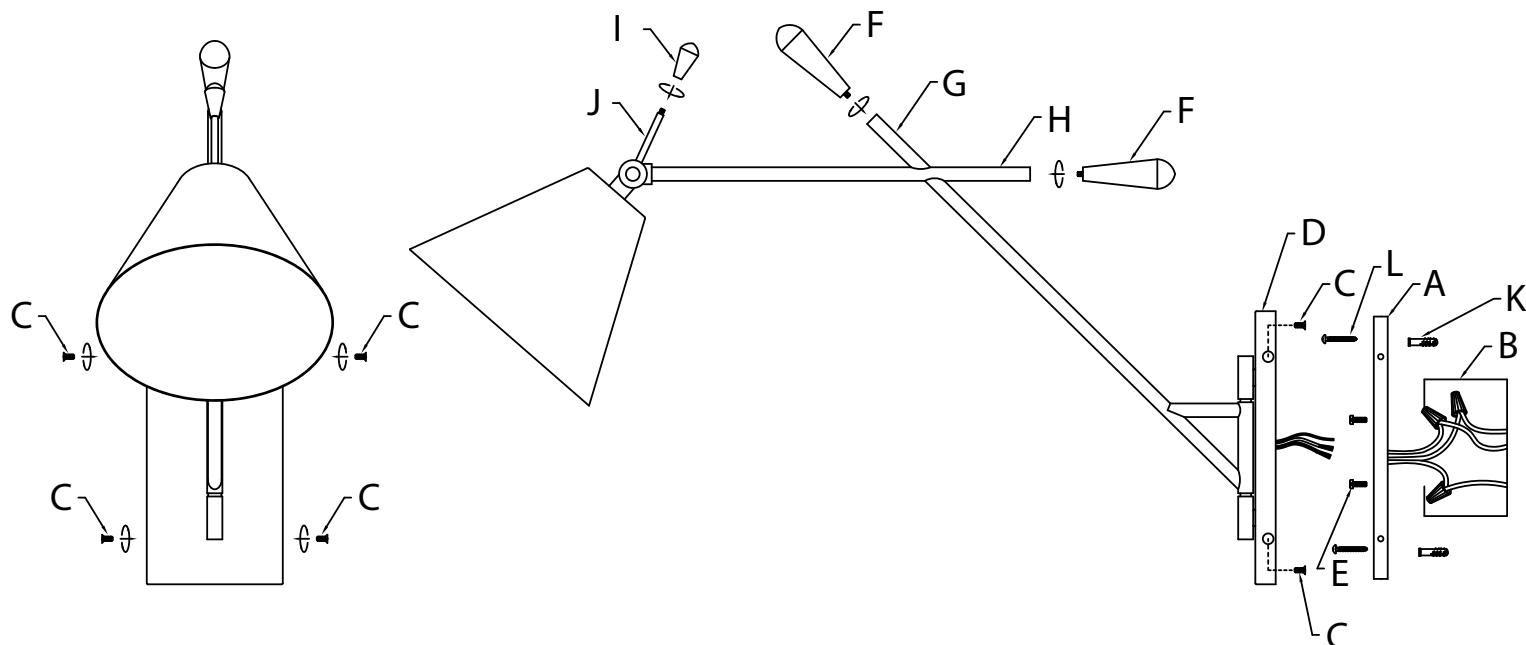
Connect Black or Red Supply Wire to:	Connect White Supply Wire to:
Black	White
*Parallel cord (round & smooth)	*Parallel cord (square & ridged)
Clear, Brown, Gold or Black without Tracer	Clear, Brown, Gold or Black with Tracer
Insulated wire (other than green) with copper conductor	Insulated wire (other than green) with silver conductor

*Note: When parallel wire (SPT 1 & SPT 2) are used. The neutral wire is square shaped or ridged and the other wire will be round in shape or smooth (See illus.)



- 6) Push fixture to wall, carefully aligning mounting screw holes in the mounting strap with mounting screw holes in the sides of the canopy [D]. Make sure all wires are inside canopy and do not get pinched between wall and canopy of fixture.
- 7) Screw in four (4) mounting screws [C]: two on the left side of canopy and two on the right side of canopy [D].
- 8) Insert recommended bulb (not supplied).

Diagramme d'appareils



Liste des Pièces

[A] Étrier De Montage	[E] Vis de Fixation de L'étrier	[J] Bras de Réglage du Cache
[B] Boîte À Prises	[F] Grands Boutons	[K] Ancrages de Placôplâtre
[C] Vis de Montage	[G] Bras	[L] Vis D'ancrages de Placôplâtre
[D] Cache	[H] Bras	[I] Petit Bouton

Précautions

ATTENTION – RISQUE DE DÉCHARGES ÉLECTRIQUES - Couper le courant au niveau du panneau du disjoncteur du circuit principal ou de la boîte à fusibles principale avant de procéder à l'installation.

ATTENTION:

Ce luminaire doit être installé conformément aux codes d'électricité nationaux (NEC) et satisfaire toutes les spécifications des codes locaux. Si vous ne connaissez pas les exigences de ces codes, il est recommandé de confier l'installation à un électricien certifié.

INSTRUCTIONS POUR LE MONTAGE DU LUMINAIRE À L'EXTÉRIEUR ET/OU DANS DES ENDROITS HUMIDES :

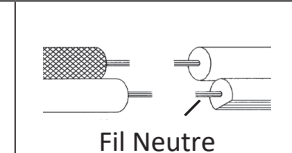
- 1) La surface de montage doit être propre, sèche, plate et plus grande de 1/4 po que le cache de tous les côtés. Tout espace entre la surface de montage et le cache qui a plus de 3/16 po de haut devrait être corrigée au besoin.
- 2) À l'aide d'un produit de calfeutrage au silicium, calfeutrer avec soin et complètement à l'endroit où l'arrière du cache rencontre la surface du mur pour empêcher l'eau de pénétrer dans le boîtier.

Instructions d'installation

- 1) Vissez les grands boutons **[F]** sur l'extrémité des bras **[G]** et **[H]**.
- 2) Vissez le petit bouton **[I]** sur l'extrémité du bras de réglage du cache **[J]**.
- 3) Fixer l'étrier de montage **[A]** sur la boîte à prises **[B]** à l'aide des vis de fixation de l'étrier **[E]**. L'étrier de montage peut être réglé en fonction de la position du luminaire.
REMARQUE : Si nécessaire, des ancrages de placôplâtre **[K]** et des vis d'ancrages de placôplâtre **[L]** peuvent être utilisés avec le support de montage.
- 4) Connecter les fils. Se reporter au tableau ci-dessous pour faire les connexions.

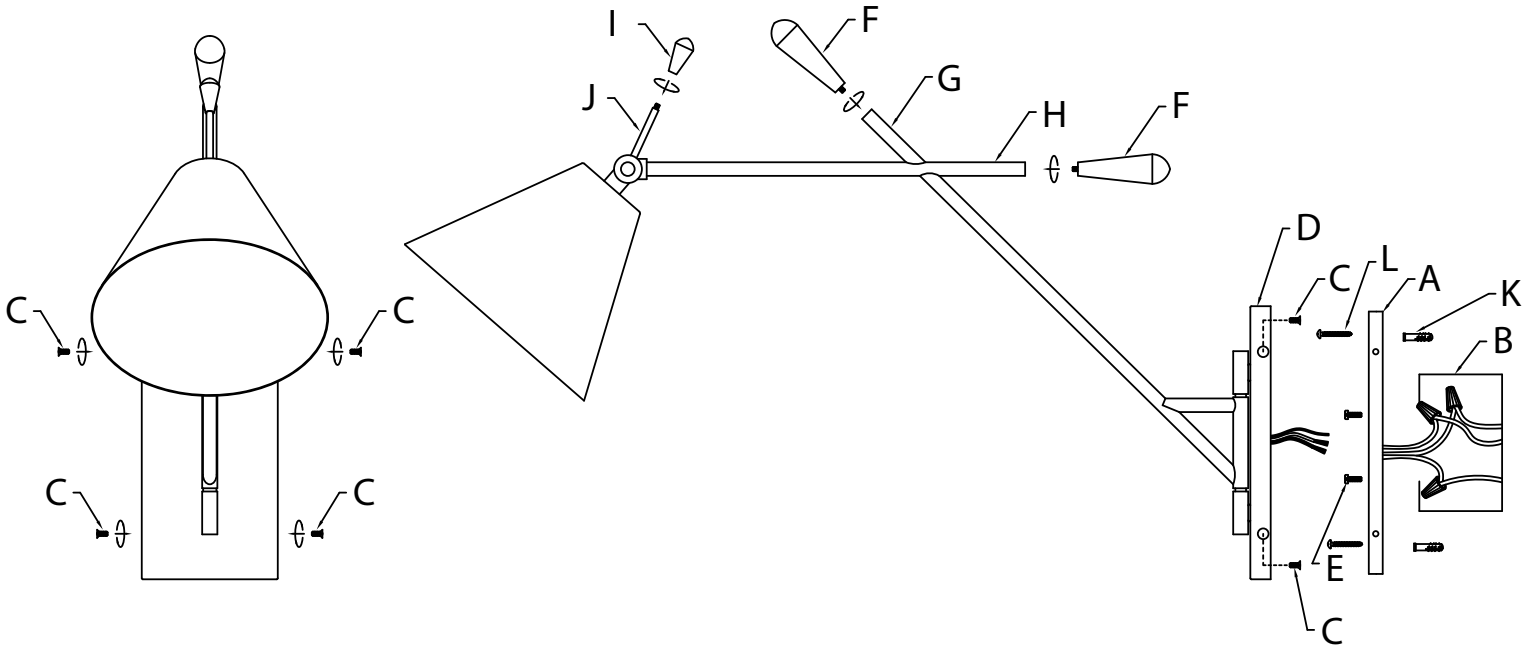
Connecter le fil noir ou rouge de la boîte	Connecter le fil blanc de la boîte
A Noir	A Blanc
*Au cordon parallèle (rond et lisse)	*Au cordon parallèle (à angles droits et strié)
Au transparent, doré, marron, ou noir sans fil distinctif	Au transparent, doré, marron, ou noir avec un fil distinctif
Fil isolé (sauf fil vert) avec conducteur en cuivre	Fil isolé (sauf fil vert) avec conducteur en argent

*Remarque: Avec emploi d'un fil parallèle (SPT 1 et SPT 2). Le fil neutre est à angles droits ou strié et l'autre fil doit être rond ou lisse (Voir le schéma).



- 5) Poussez le luminaire vers le mur, en prenant soin d'aligner les trous des vis de fixation dans l'étrier de montage avec les trous des vis de montage sur les côtés du cache **[D]**. Assurez-vous que tous les fils sont à l'intérieur du cache et ne sont pas pincés entre le mur et le cache du luminaire.
- 6) Visser quatre (4) vis de montage **[C]** : deux sur le côté gauche du cache et deux sur le côté droit du cache **[D]**.
- 7) Installer l'ampoule recommandée (non fournie).

Diagrama de Accesorios



Lista de Partes

[A] Abrazadera de Montaje	[F] Perillas Grandes	[J] Brazo de Ajuste de la Pantalla
[B] Caja de Salida	[G] Brazo	[K] Anclajes Para Paredes de Yeso
[C] Tornillos de Montaje	[H] Brazo	[L] Tornillos de Anclaje para Paredes de Yeso
[D] Escudete	[I] Perilla Pequeña	
[E] Tornillos de Montaje de la Abrazadera		

Precauciones

PRECAUCIÓN – RIESGO DE DESCARGA ELÉCTRICA – Desconecte la electricidad en el panel principal del interruptor automático o caja principal de fusibles antes de comenzar y durante la instalación.

ADVERTENCIA:

Este accesorio está destinado a la instalación de acuerdo con el National Electrical Code (NEC) y todas las especificaciones del código local. Si no está familiarizado con los requisitos del código, la instalación se recomienda un electricista certificado.

INSTRUCCIONES PARA EL MONTAJE DEL ARTEFACTO AL AIRE LIBRE Y/O EN LUGARES HÚMEDOS:

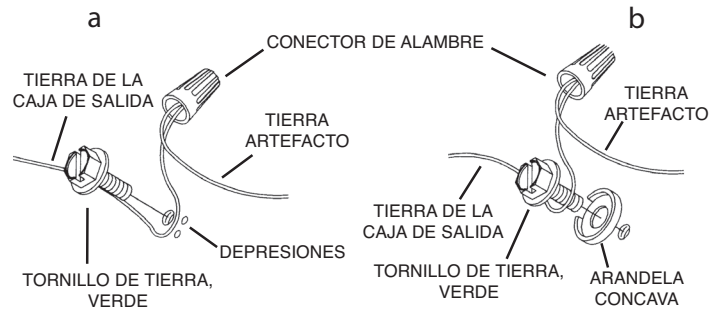
- 1) La superficie de montaje debe estar limpia, seca, plana y 1/4 " más grande que el escudete en todos los lados. Cualquier espacio entre la superficie de montaje y el escudete que exceda 3/16" debe ser corregido según sea necesario.
- 2) Con silicona para calafatear, calafatee completamente alrededor de donde la parte posterior del escudete se encuentra con la superficie de la pared para evitar que el agua se filtre dentro de la caja de distribución.

Instrucciones de Instalación

- 1) Enrosque las perillas grandes **[F]** en los extremos de los brazos **[G]** y **[H]**.
- 2) Enrosque la perilla pequeña **[I]** en el extremo del brazo de ajuste de la pantalla **[J]**.
- 3) Acople la abrazadera de montaje **[A]** a la caja de salida **[B]** con los tornillos de montaje de la abrazadera **[E]**. La abrazadera de montaje se puede ajustar para adaptarse a la posición del artefacto.
NOTA: Los anclajes para paredes de yeso (*drywall*) **[K]** y los tornillos de anclaje para paredes de yeso **[L]** también pueden usarse con la abrazadera de montaje si es necesario.
- 4) Instrucciones de conexión a tierra solamente para los Estados Unidos. (Vea la ilustración a o b).
 - a) En las lámparas que tienen la abrazadera de montaje con un agujero y dos hoyuelos realizados, enrollar el alambre a tierra de la caja tomacorriente alrededor del tornillo verde y pasarlo por el agujero.
 - b) En las lámparas con una arandela acopada, fijar el alambre a tierra de la caja tomacorriente del ajo de la arandela acuada y tornillo verde, y pasar por a abrazadera de montaje.

Instrucciones de Instalación (continuación)

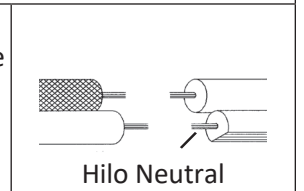
Si la lámpara viene con alambre a tierra, conectar el alambre a tierra de la lámpara al alambre a tierra de la caja tomacorriente con un conector de alambres espues de seguir los pasos anteriores. Nunca conectar el alambre a tierra a los alambres eléctricos negro o blanco.



- 5) Haga las conexiones de los alambres. La tabla de referencia de abajo indica las conexiones correctas y los alambres correspondientes.

Conectar el alambre de suministro negro o rojo al	Conectar el alambre de suministro blanco al
Negro	Blanco
*Cordon paralelo (redondo y liso)	*Cordon paralelo (cuadrado y estriado)
Claro, marrón, amarillo o negro sin hebra identificadora	Claro, marrón, amarillo o negro con hebra identificadora
Alambre aislado (diferente del verde) con conductor de cobre	Alambre aislado (diferente del verde) con conductor de plata

*Nota: Cuando se utiliza alambre paralelo (SPT 1 y SPT 2). El alambre neutro es de forma cuadrada o estriada y el otro alambre será de forma redonda o lisa. (Vea la ilustración).



- 6) Empuje el artefacto a la pared, alineando cuidadosamente los orificios de los tornillos de montaje en la abrazadera de montaje con los orificios de los tornillos de montaje en los lados del escudete **[D]**. Asegúrese de que todos los cables estén dentro del escudete y que no queden atrapados entre la pared y el escudete del artefacto.
- 7) Atornille cuatro (4) tornillos de montaje **[C]**: dos a la izquierda y dos a la derecha del escudete **[D]**.
- 8) Inserte la bombilla recomendada (no suministrada).