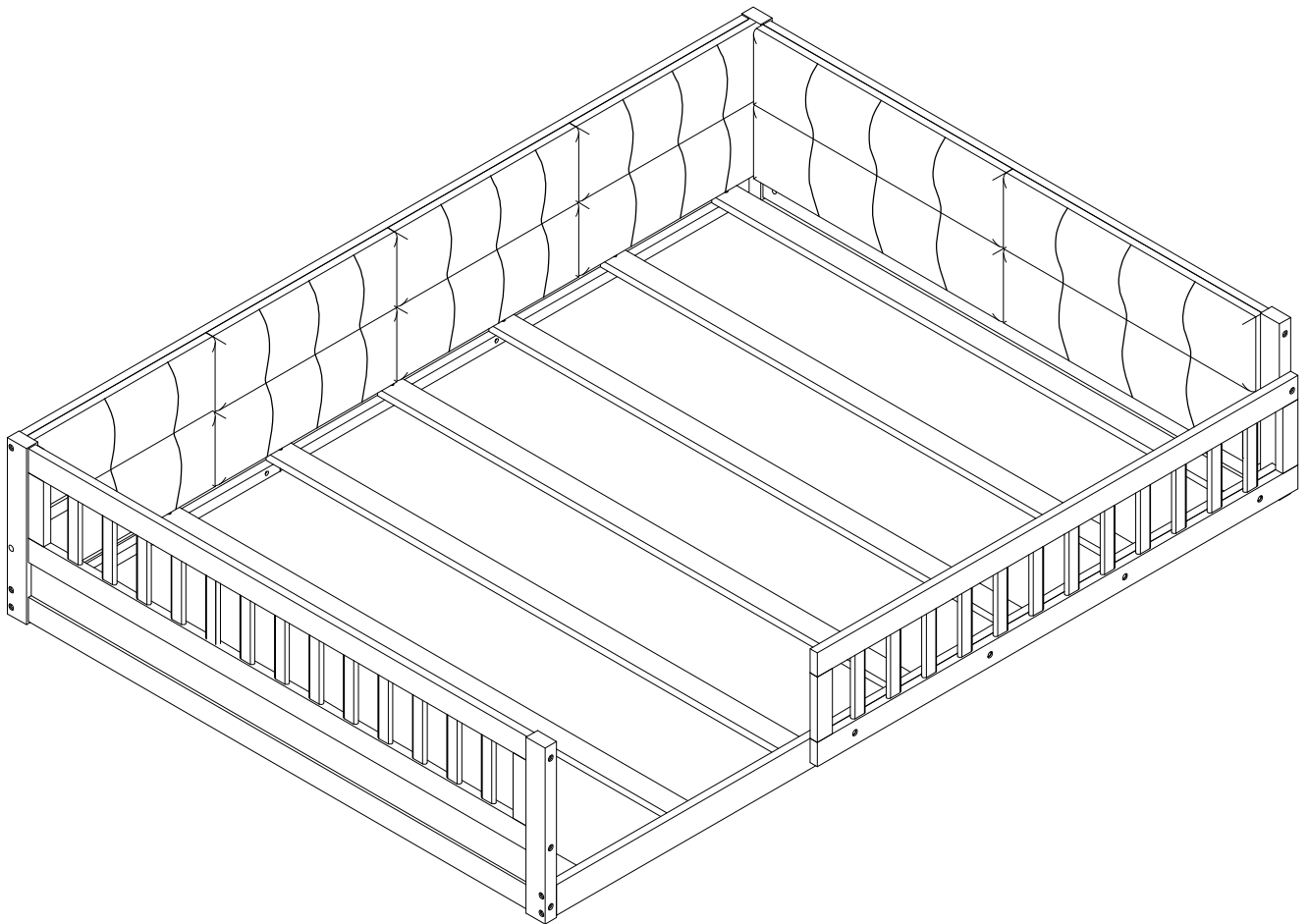


# ASSEMBLY INSTRUCTIONS

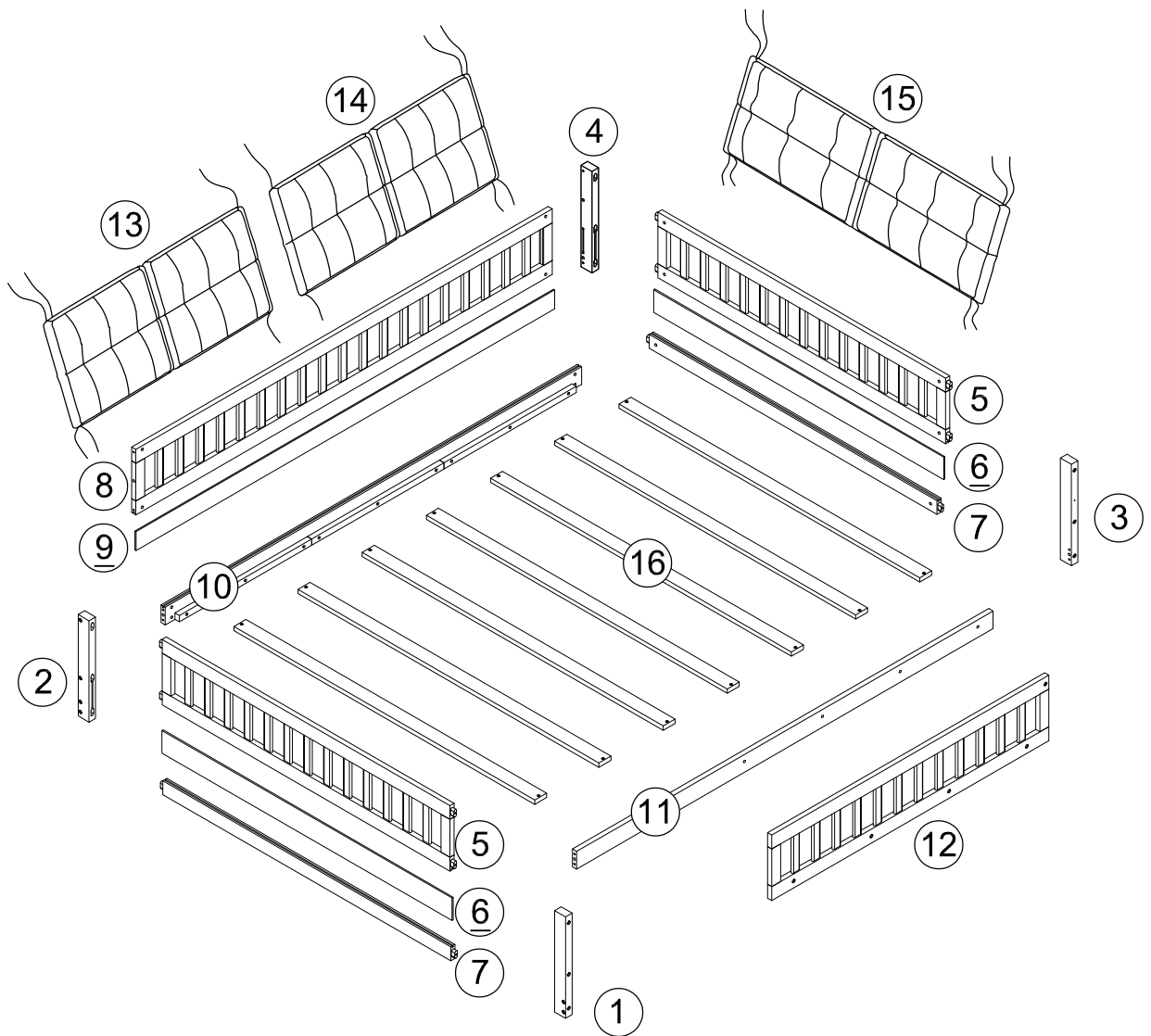
## INSTRUCTIONS DE MONTAGE

FULL BED WITH PILLOW  
(LIT COMPLET AVEC OREILLER)





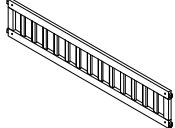
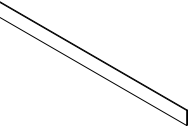
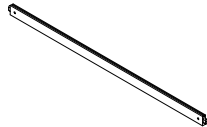
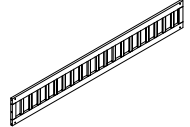
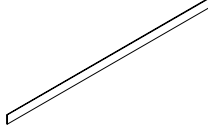

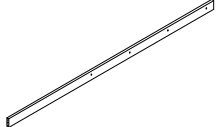
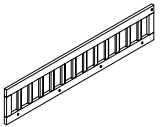
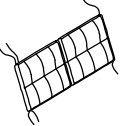

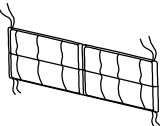
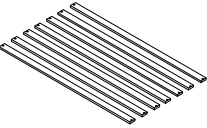


WF323090

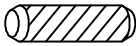



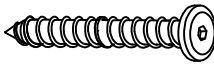




# Detail View/Vue détaillée



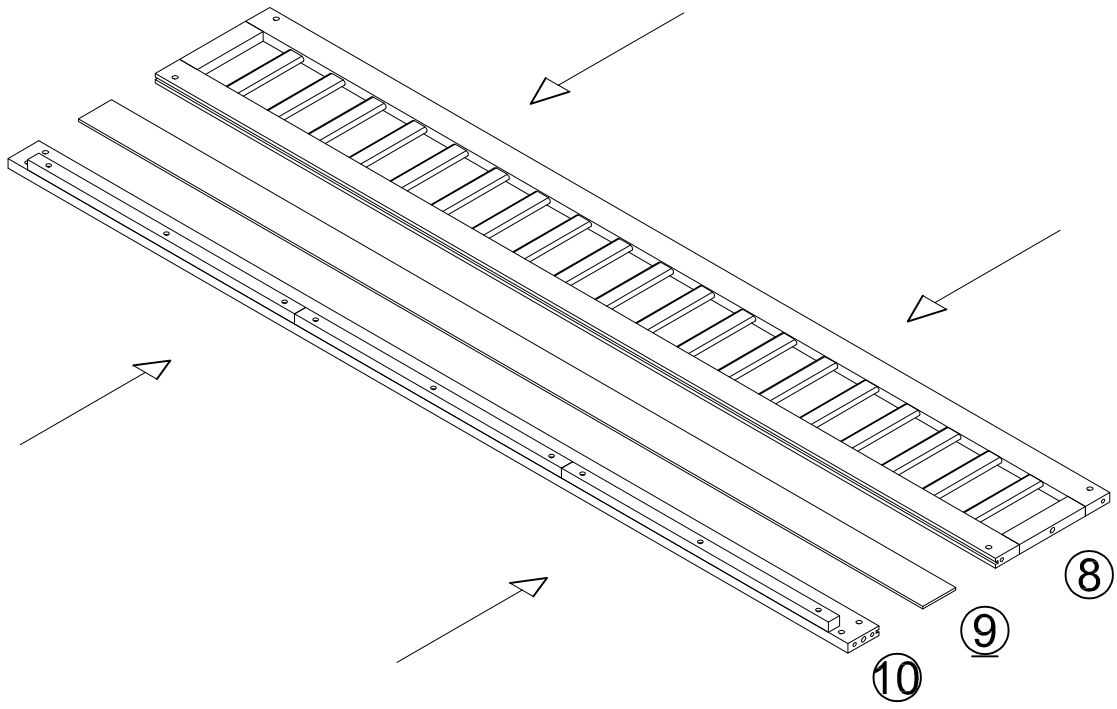
# Part Lists/Listes de pièces: WF323090

<p>1</p> 	<p>2</p> 	<p>3</p> 
<p>Front leg (left) - 1pc</p>	<p>Hind leg (left) - 1pc</p>	<p>Front leg (right) - 1pc</p>
<p>Patte avant (gauche) - 1pièce</p>	<p>Patte arrière (gauche) - 1pièce</p>	<p>Patte avant (droite) - 1pièce</p>
<p>4</p> 	<p>5</p> 	<p>6</p> 
<p>Hind leg (right) - 1pc</p>	<p>Side Frame - 2pcs</p>	<p>Panel 1 - 2pcs</p>
<p>Patte arrière (droite) - 1pièce</p>	<p>Cadre latéral - 2 pièces</p>	<p>Panneau 1 - 2 pièces</p>
<p>7</p> 	<p>8</p> 	<p>9</p> 
<p>Side bar - 2pcs</p>	<p>Hind Frame - 1pc</p>	<p>Panel 2 - 1pc</p>
<p>Barre latérale - 2 pièces</p>	<p>Cadre arrière - 1 pièce</p>	<p>Panneau 2 - 1 pièce</p>
<p>10</p> 	<p>11</p> 	<p>12</p> 
<p>Side Rail (hind) - 1pcs</p>	<p>Side Rail (front) - 1pcs</p>	<p>Front Frame - 1pc</p>
<p>Rail latéral (arrière) - 1 pièce</p>	<p>Rail latéral (avant)- 1 pièce</p>	<p>Cadre avant - 1pièce</p>
<p>13</p> 	<p>14</p> 	<p>15</p> 
<p>Fabric - 1pc</p>	<p>Fabric - 1pc</p>	<p>Fabric - 1pc</p>
<p>Tissu - 1 pièce</p>	<p>Tissu - 1 pièce</p>	<p>Tissu - 1 pièce</p>
<p>16</p> 		
<p>Slats - 7pcs</p>		
<p>Lattes - 7 pièces</p>		

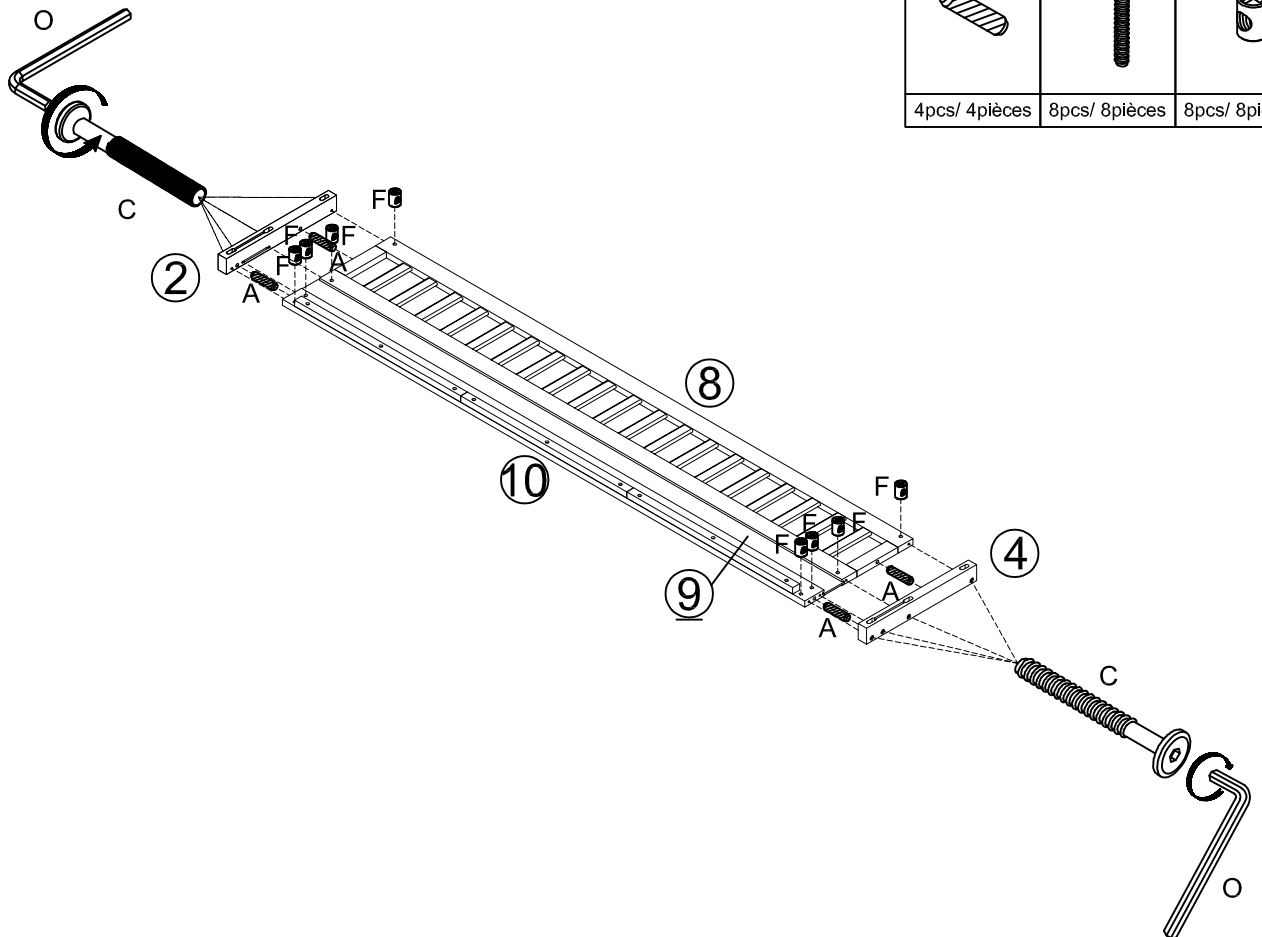
# Hardware Lists/Listes de matériel: WF323090

<p><b>A</b></p>  <p>Ø10*30mm</p>	<p><b>B</b></p>  <p>Ø1/4"*100mm</p>	<p><b>C</b></p>  <p>Ø1/4"*80mm</p>
<p>Wood dowel (6pcs)</p>	<p>Hex-Head screw (12pcs)</p>	<p>Hex-Head bolt (12pcs)</p>
<p>Cheville en bois (6 pièces)</p>	<p>Vis à tête hexagonale (12 pièces)</p>	<p>Boulon à tête hexagonale (12 pièces)</p>
<p><b>F</b></p>  <p>Ø1/4"*9.5*12mm</p>	<p><b>H</b></p>  <p>Ø6*50mm</p>	<p><b>J</b></p>  <p>#4*30mm</p>
<p>Horizontal-Hole bolt (24pcs)</p>	<p>Hex-Head screw (1pc)</p>	<p>Screw (14pcs)</p>
<p>Boulon à trou horizontal (24 pièces)</p>	<p>Vis à tête hexagonale (1 pièce)</p>	<p>Vis (14 pièces)</p>
<p><b>O</b></p>  <p>K4mm</p>	<p><b>P</b></p>  <p>Ø1/4"*25mm</p>	<p><b>Q</b></p>  <p>Ø1/4"*15mm</p>
<p>Allen key (2pcs)</p>	<p>Hex-Head bolt (4pcs)</p>	<p>Nut (4pcs)</p>
<p>Clé Allen (2 pièces)</p>	<p>Boulon à tête hexagonale (4 pièces)</p>	<p>Écrou (4 pièces)</p>

# Step/Étape 1





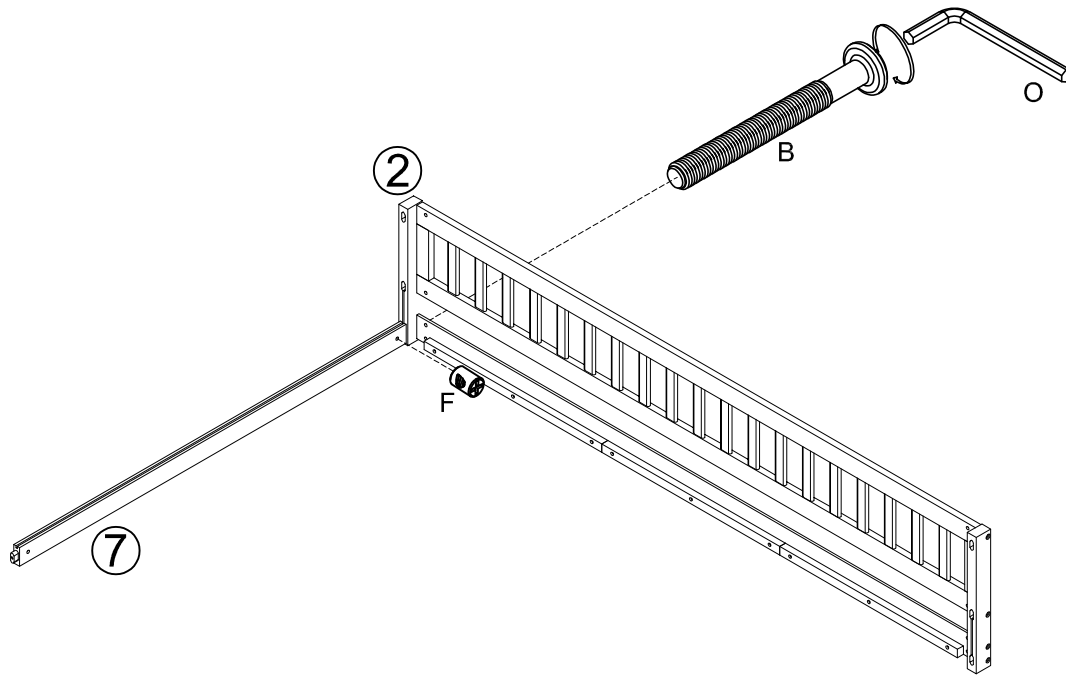
# Step/Étape 2



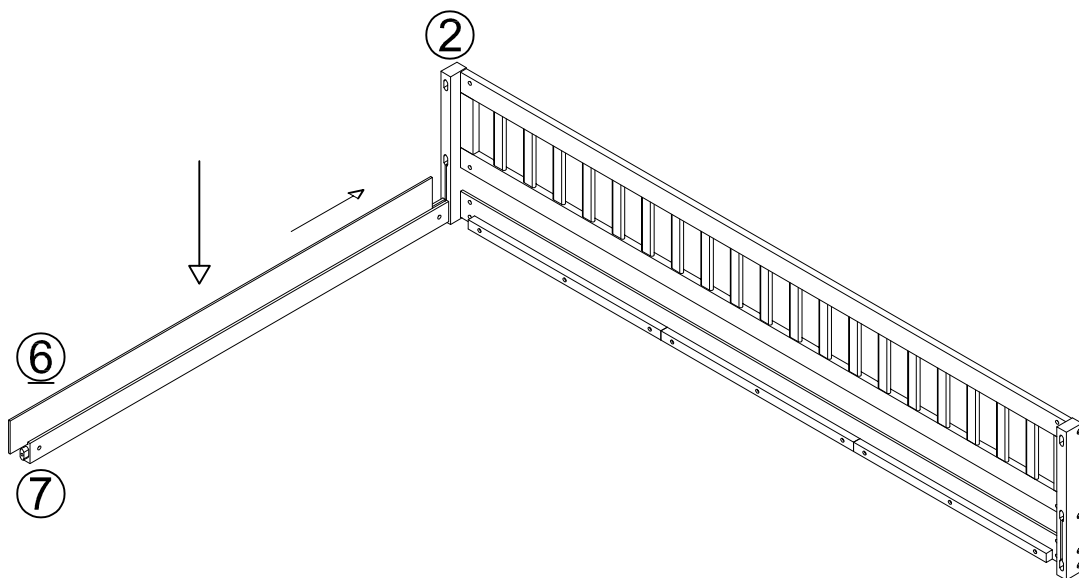
A	C	F
4pcs/ 4pièces	8pcs/ 8pièces	8pcs/ 8pièces

Step/Étape 3

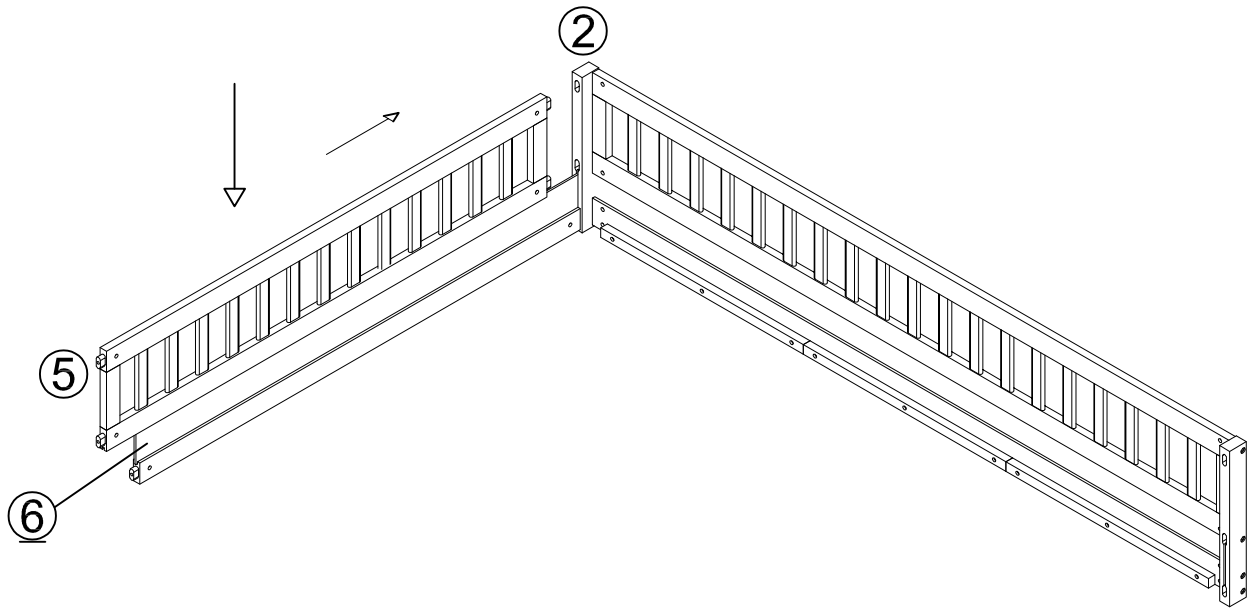
B	F
	
1pc/ 1pièce	1pc/ 1pièce





Step/Étape 4

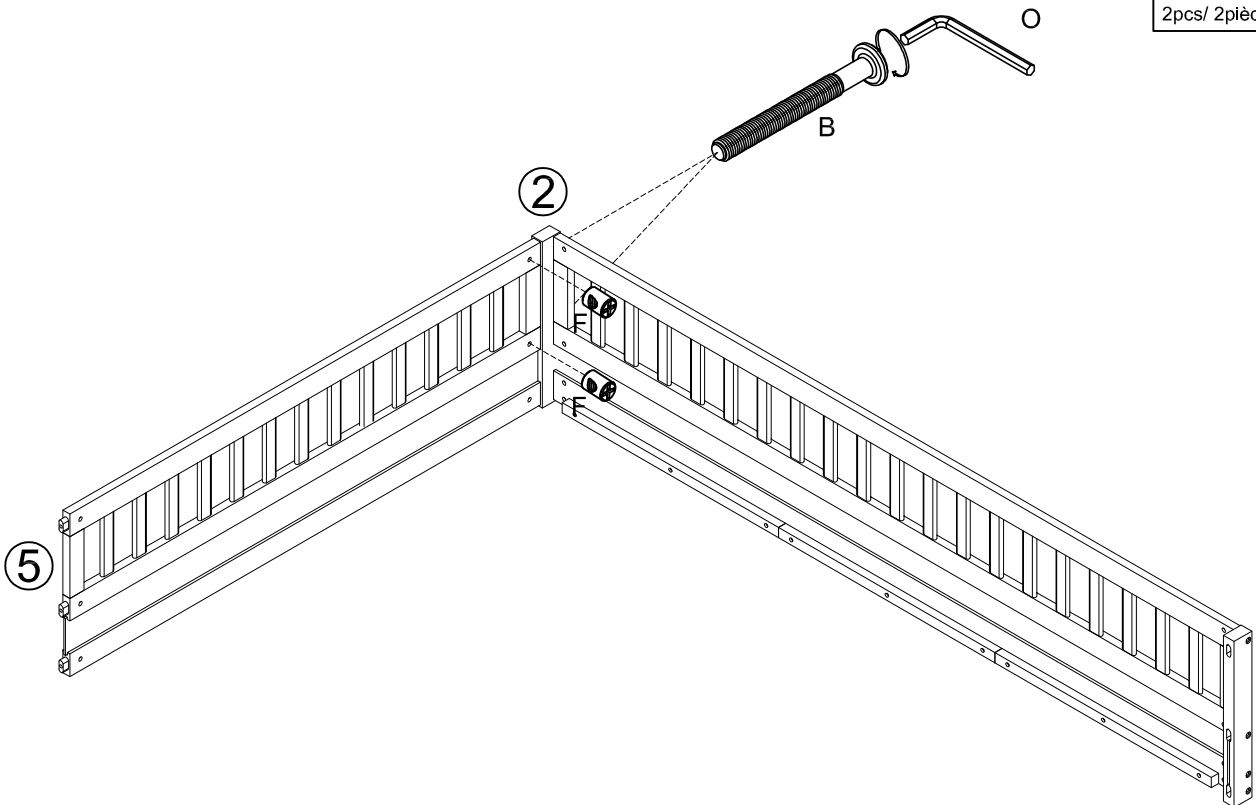


Step/Étape 5





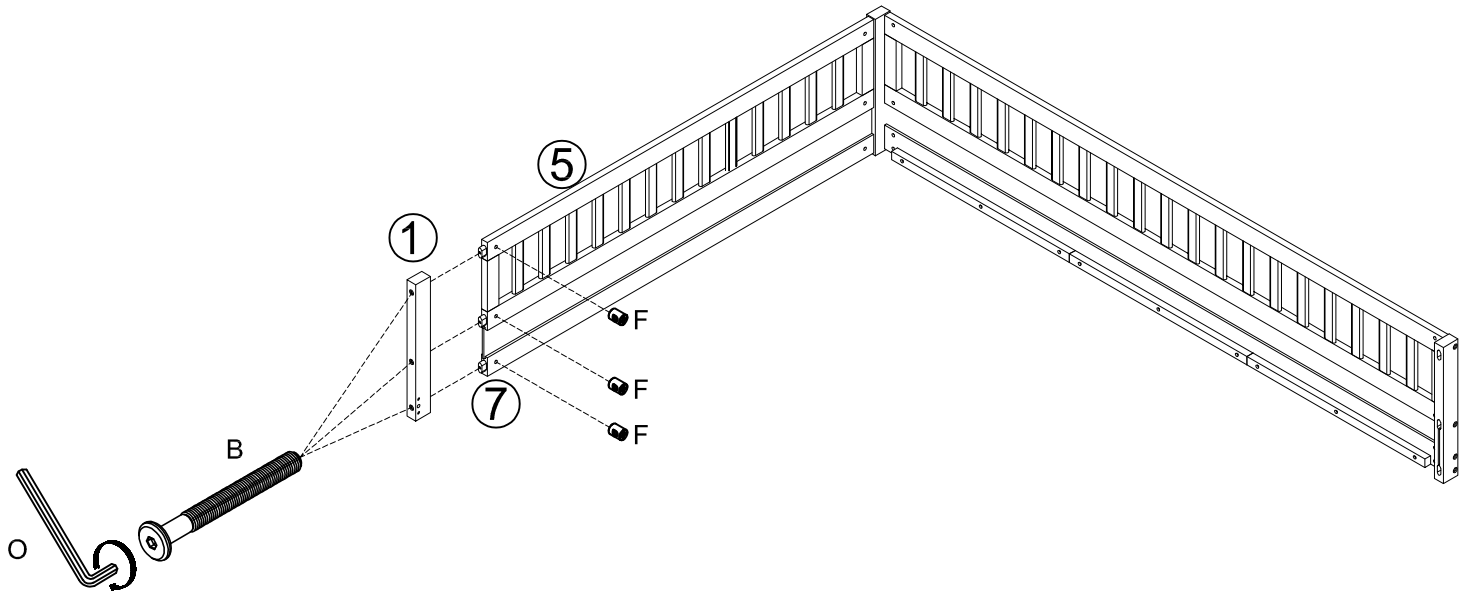
Step/Étape 6

B	F
	
2pcs/ 2pièces	2pcs/ 2pièces





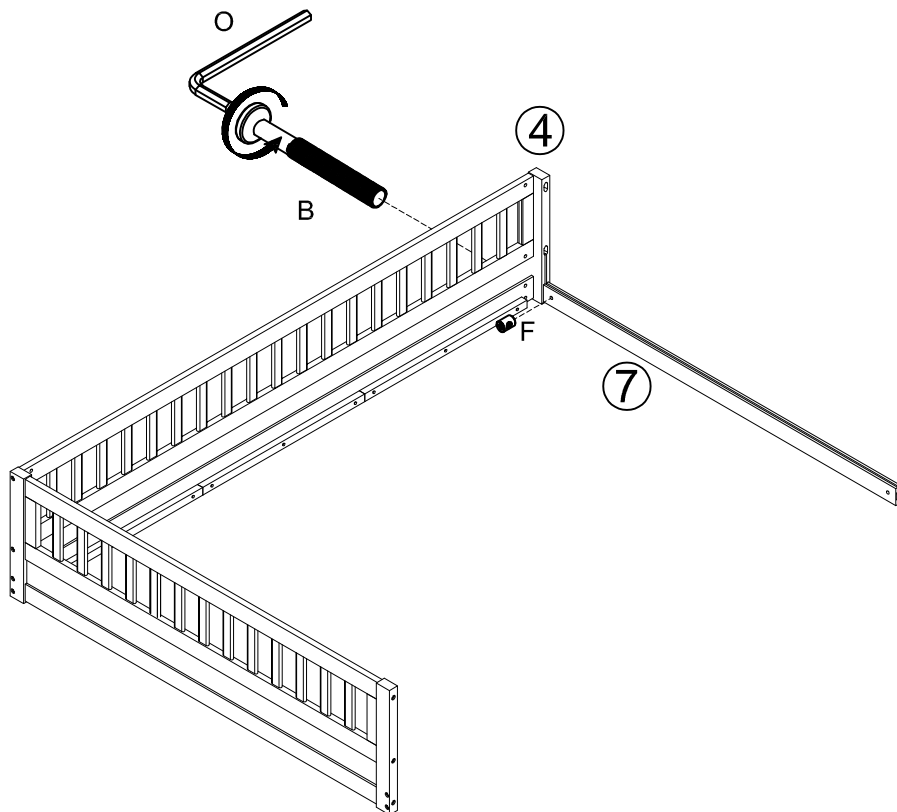
Step/Étape 7

B	F
	
3pcs/ 3pièces	3pcs/ 3pièces

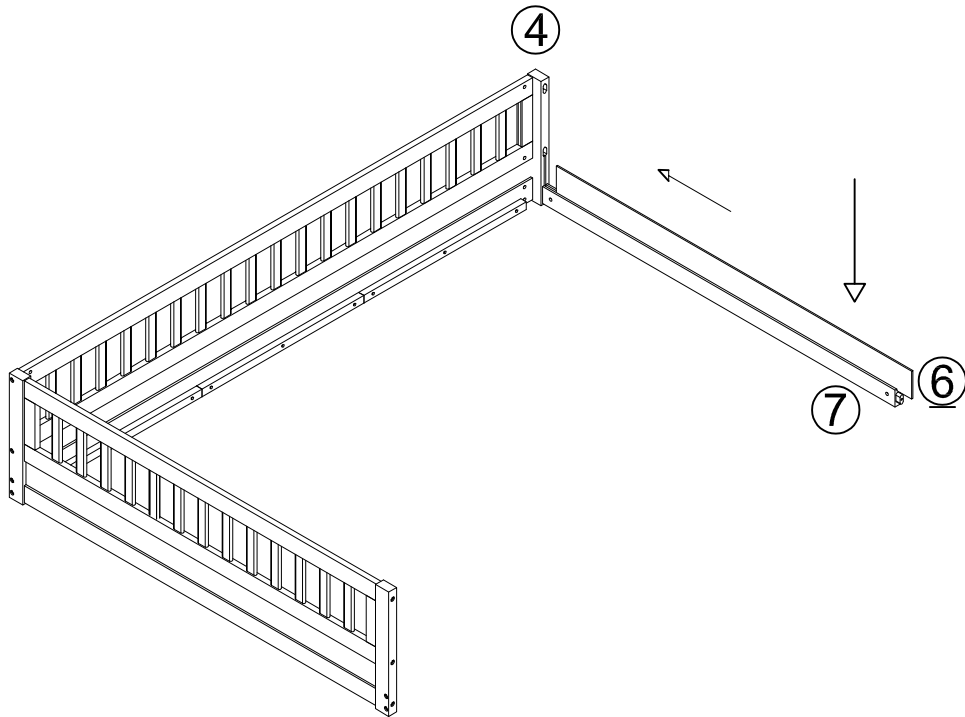


Step/Étape 8

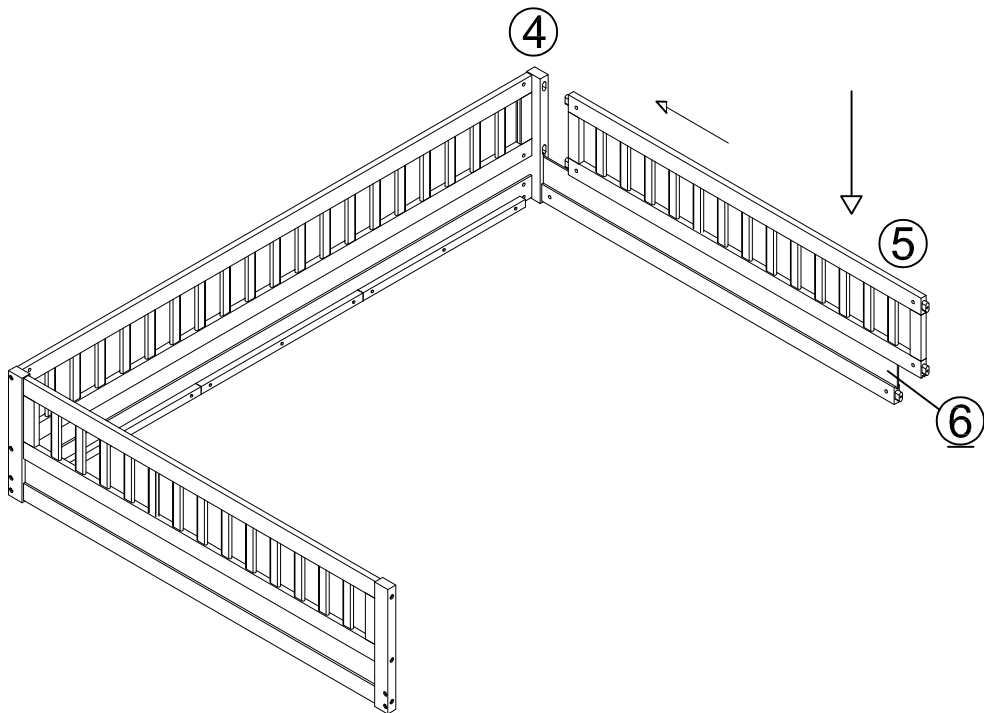
B	F
	
1pc/ 1pièce	1pc/ 1pièce



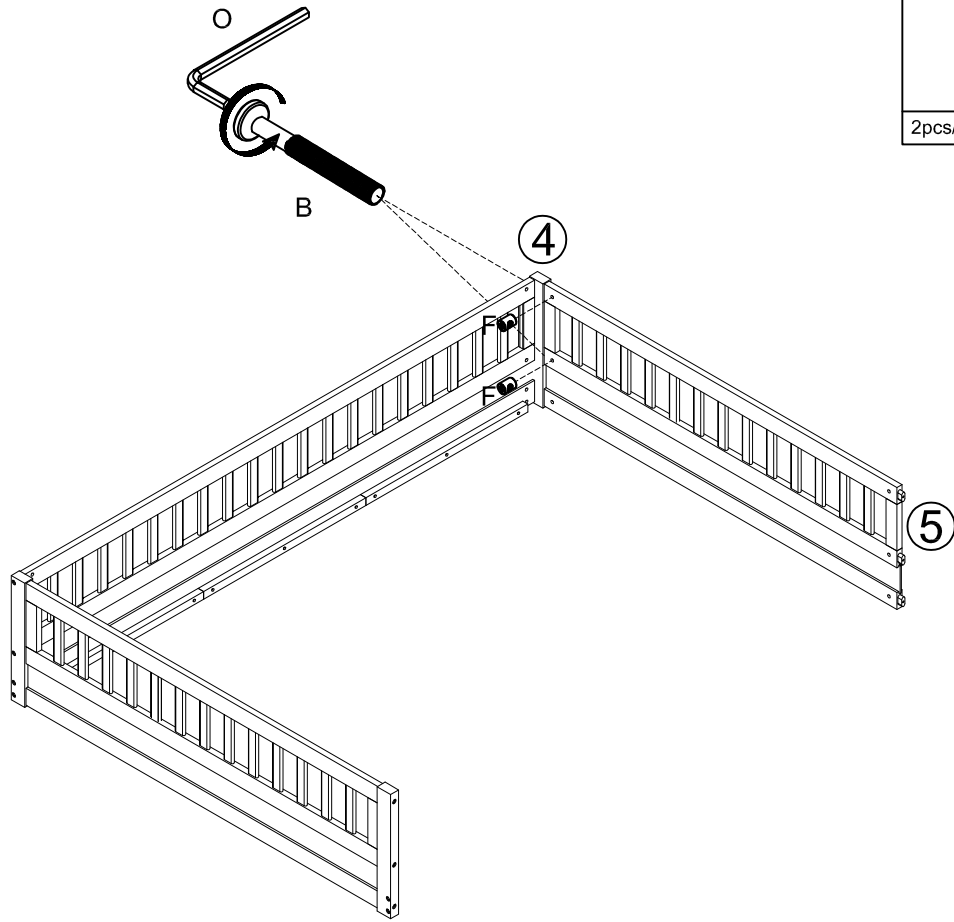
Step/Étape 9





Step/Étape 10

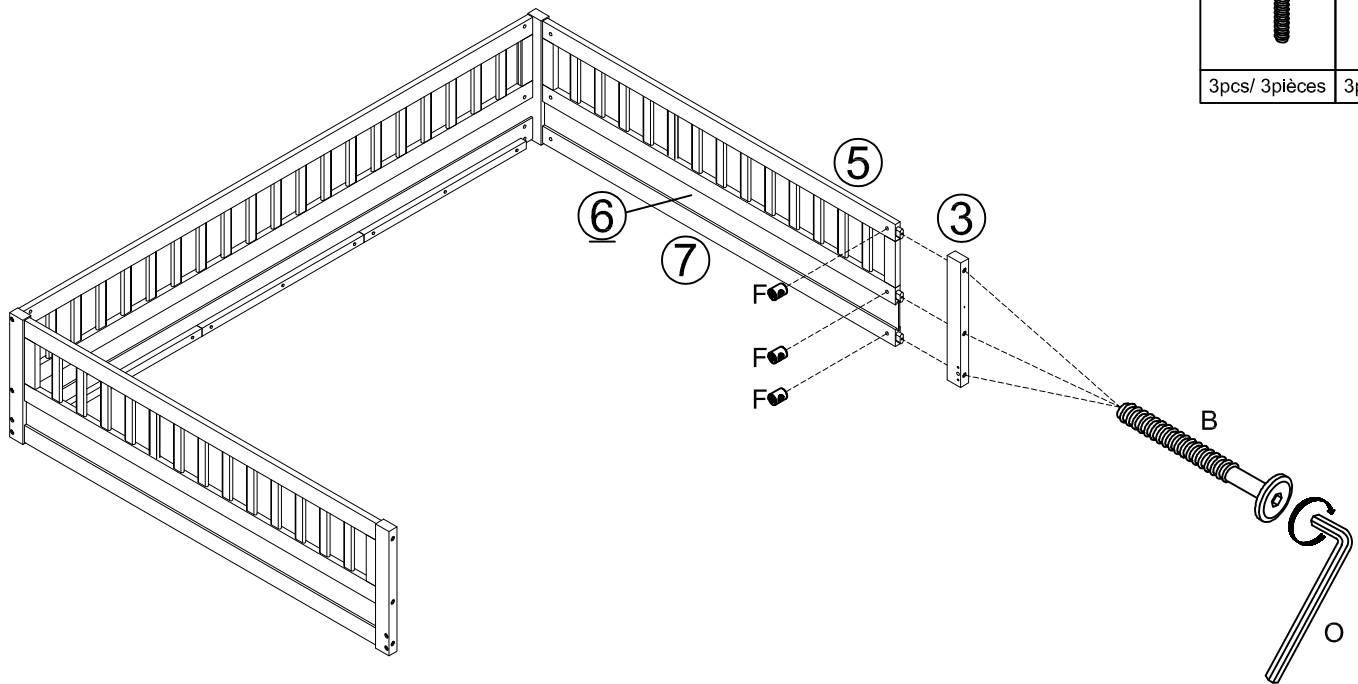




# Step/Étape 11



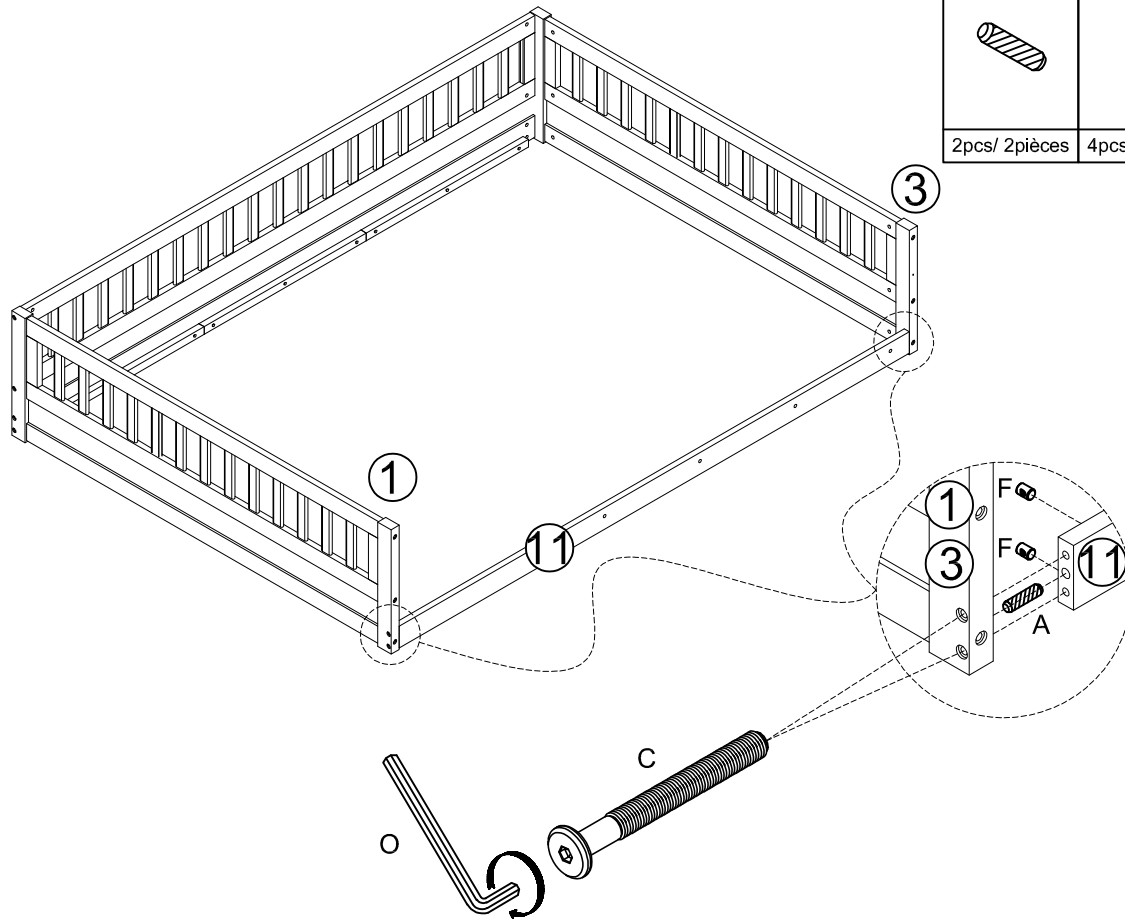
B	F
	
2pcs/ 2pièces	2pcs/ 2pièces




# Step/Étape 12



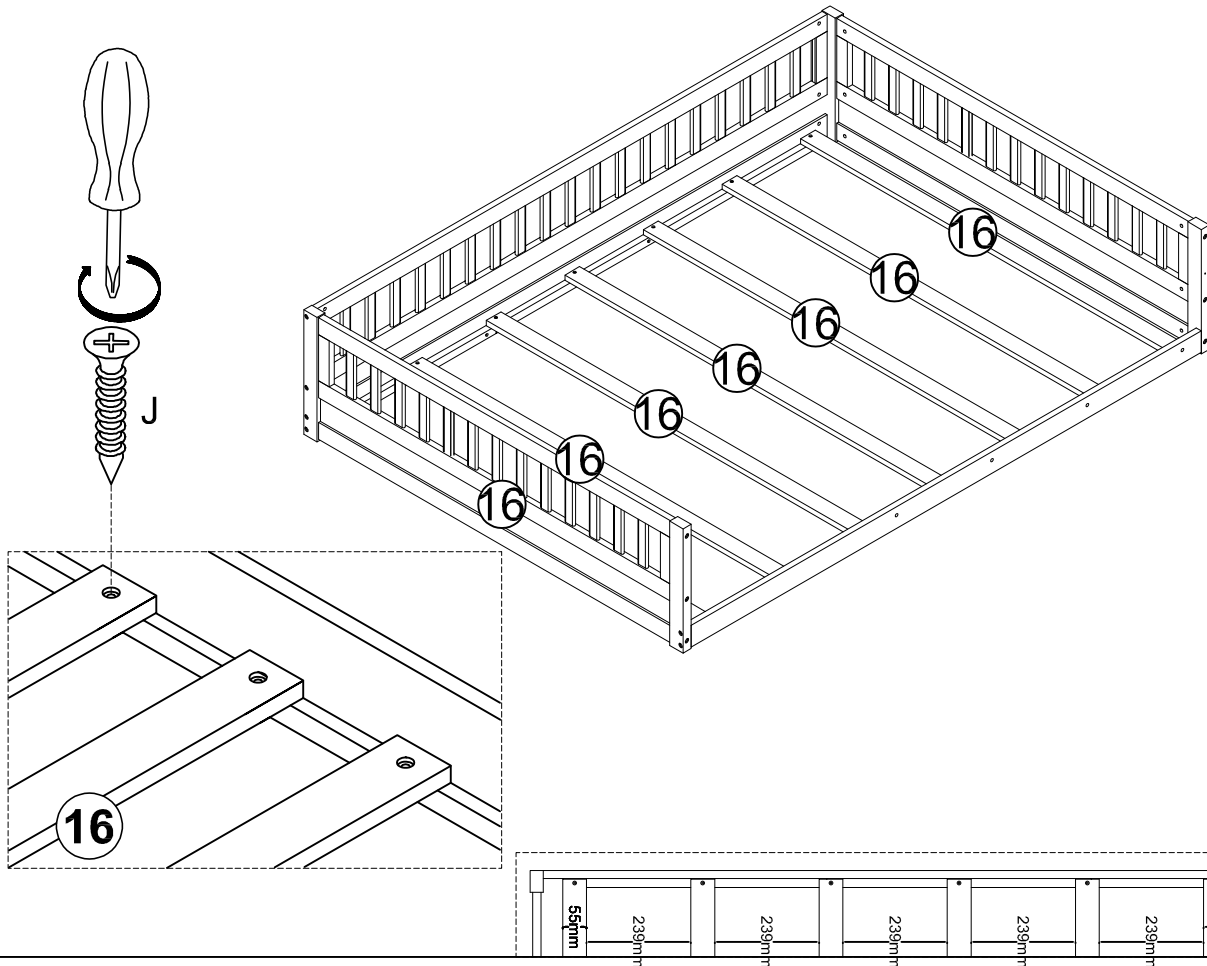
B	F
	
3pcs/ 3pièces	3pcs/ 3pièces


Step/Étape 13



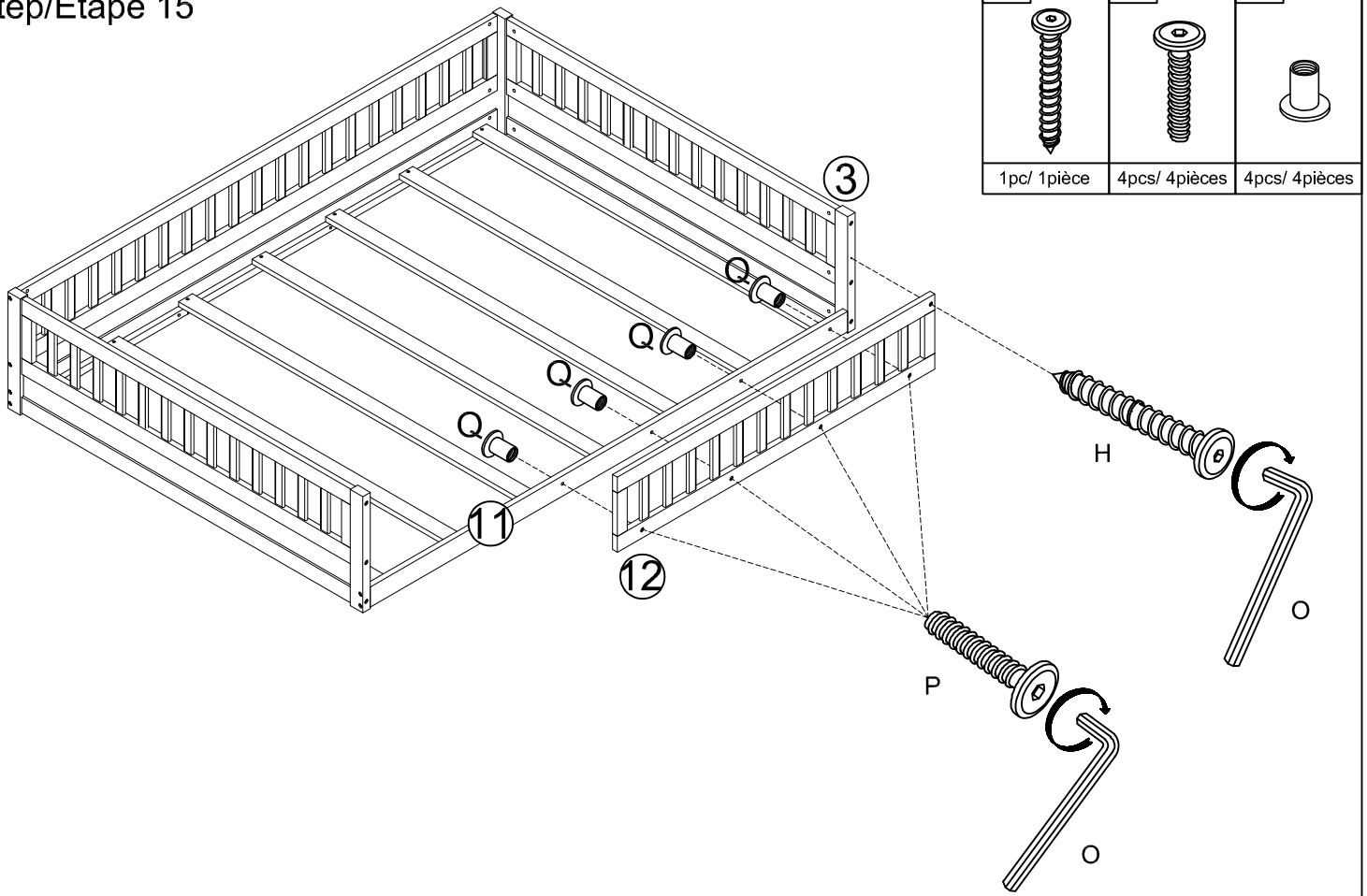
A 	C 	F 
2pcs/ 2pièces	4pcs/ 4pièces	4pcs/ 4pièces

Step/Étape 14

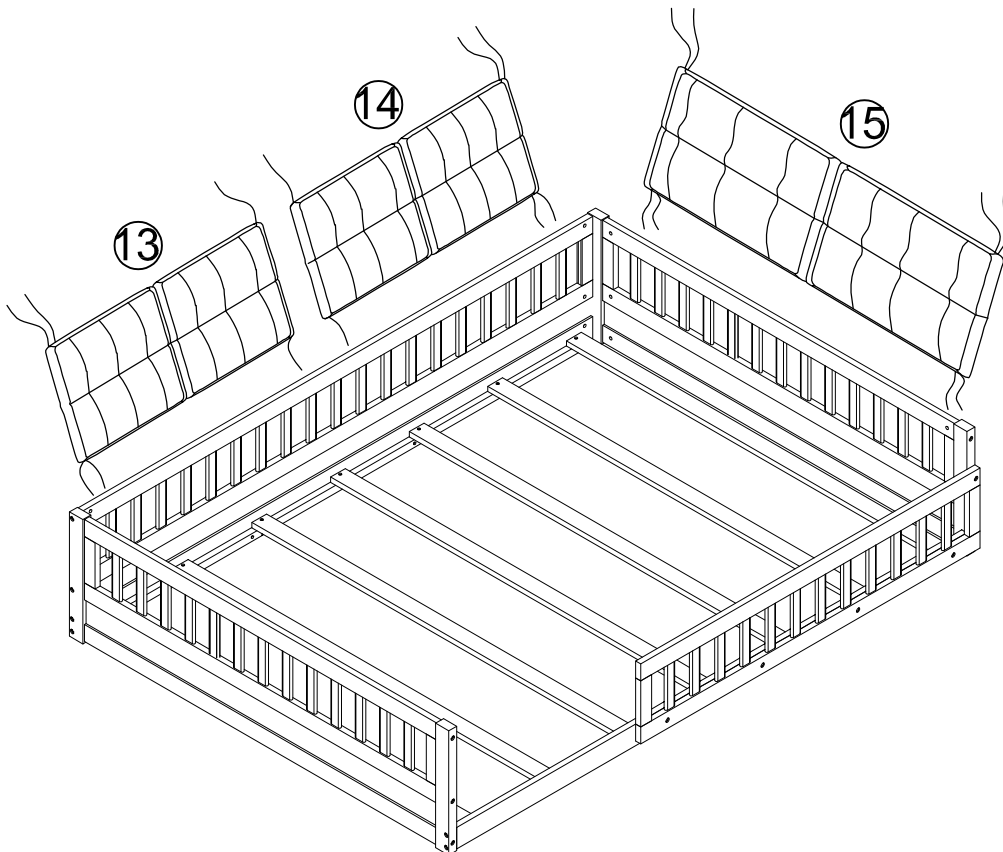


J 
14pcs/ 14pièces

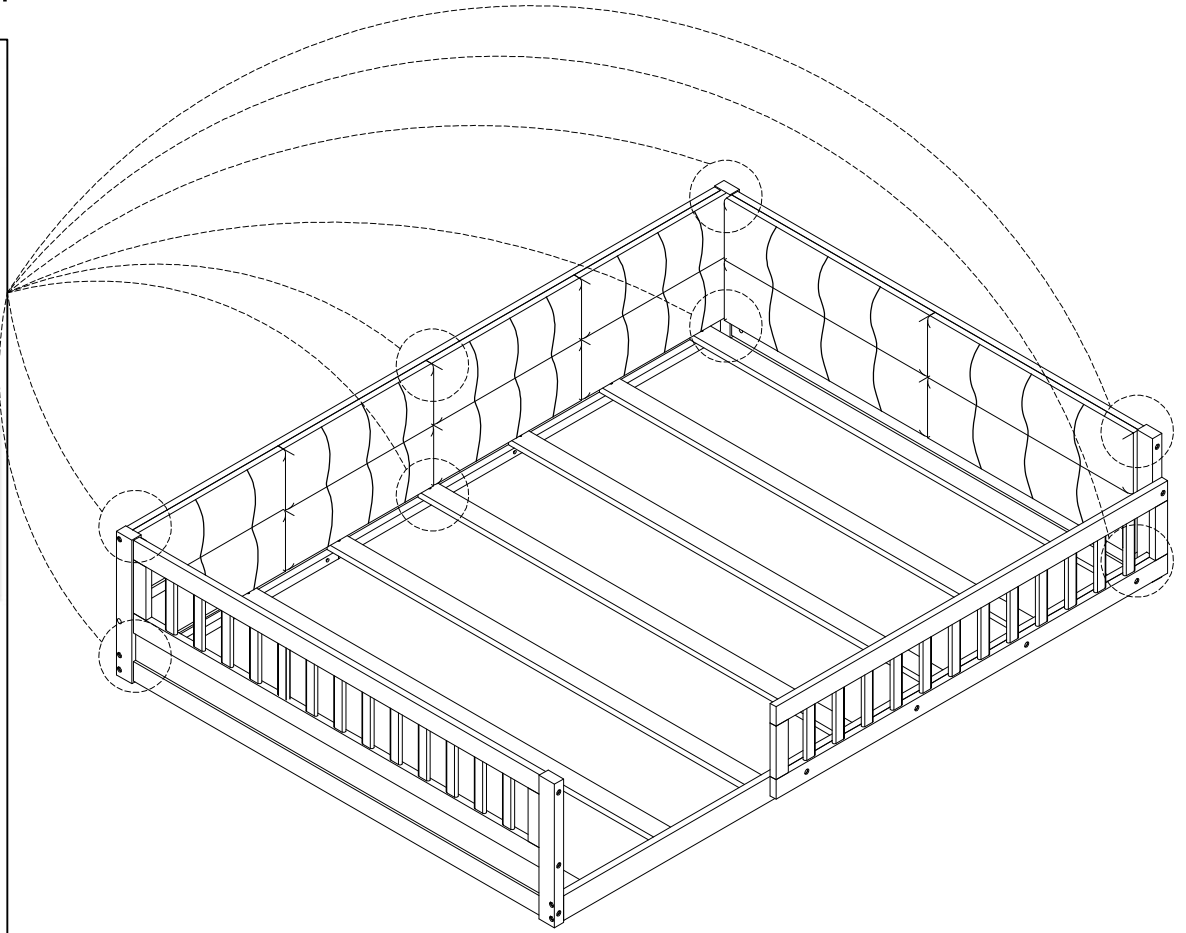
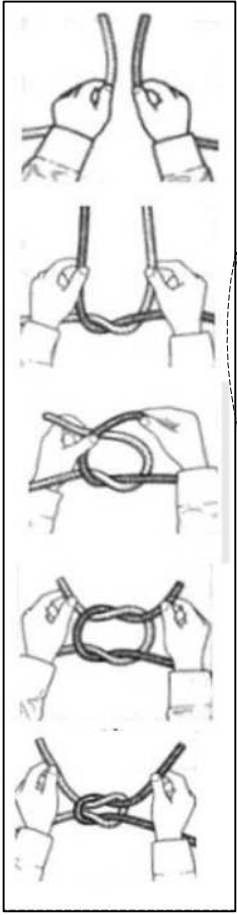
Step/Étape 15



Step/Étape 16



Step/Étape 17



**COMPLETE/COMPLÈTE**

