



Style Selections is a trademark of LF, LLC. All Rights Reserved.

ITEM #761374

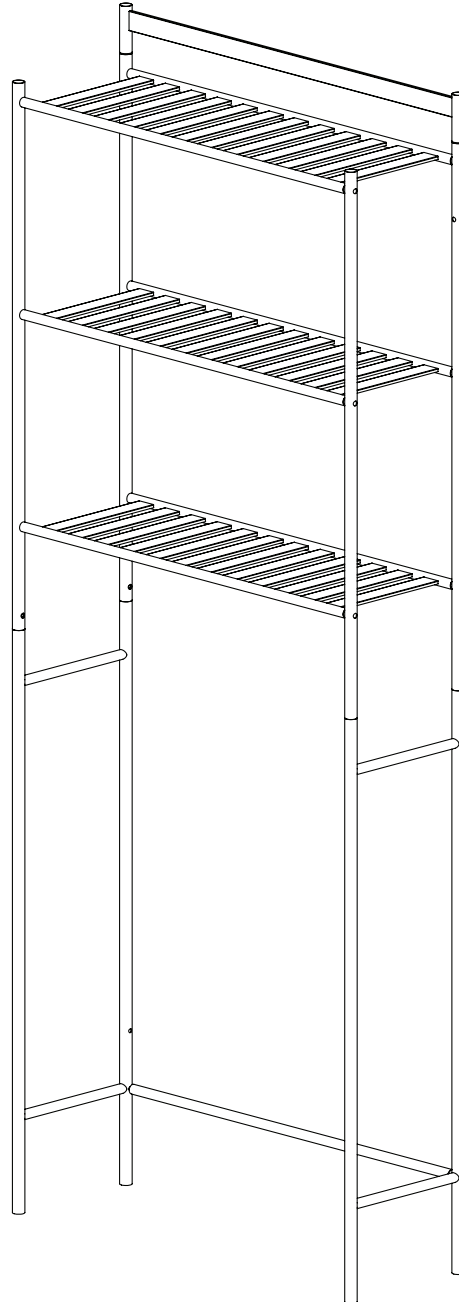
3-TIER OVER-THE-TOILET SHELF TOWER

MODEL #2065NNMV

Español p. 7

ATTACH YOUR RECEIPT HERE
ADJUNTE SU RECIBO AQUÍ

Weight Claim: 5 lbs per shelf



Serial Number _____ Purchase Date _____



Questions, problems, missing parts? Before returning to your retailer, call our customer service department at 1-877-888-8225, 8 a.m. - 8 p.m., EST, Monday - Sunday.

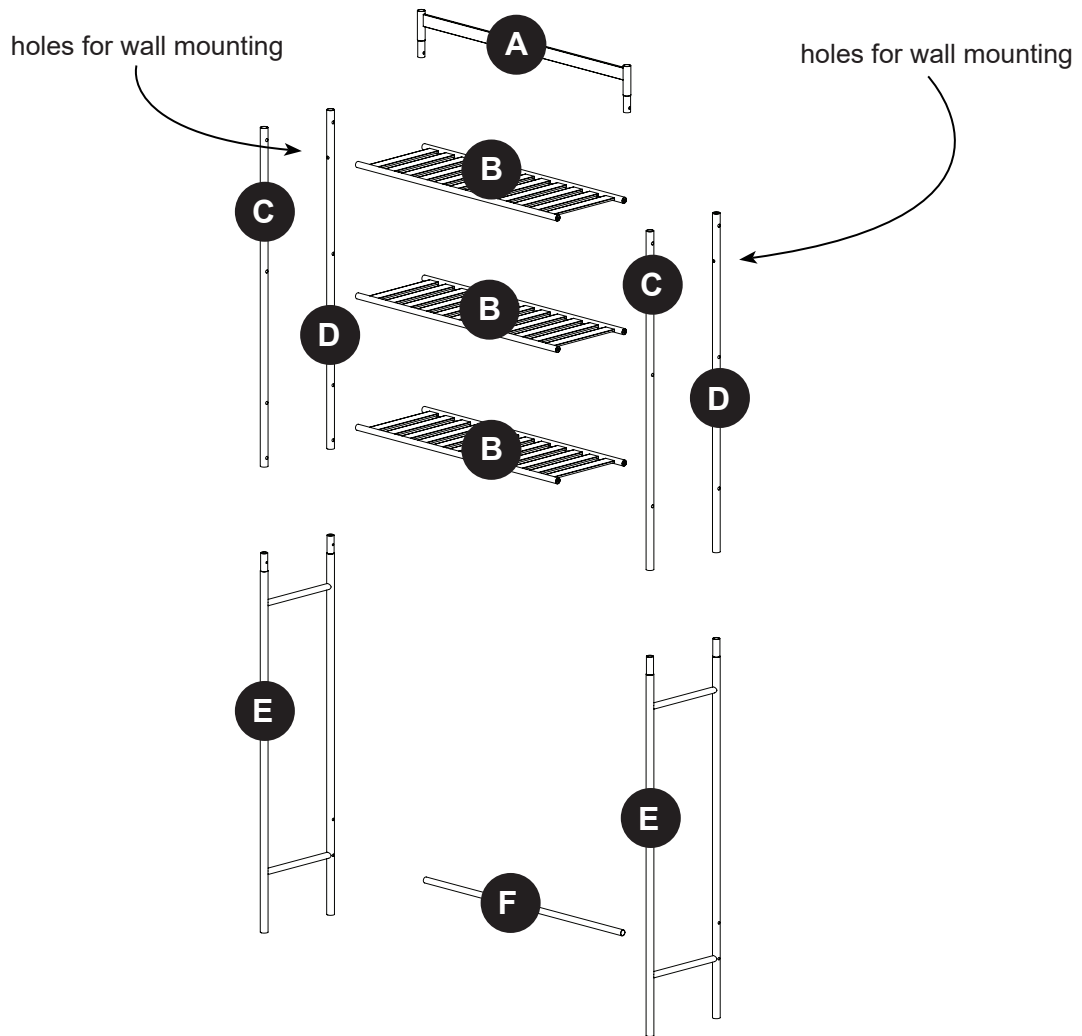
AR19011

IS20065-IN5

TABLE OF CONTENTS

Package Contents	2
Hardware Contents	3
Safety Information	3
Preparation	3
Assembly or Installation Instructions	4
Care and Maintenance	6
Replacement Parts List	6

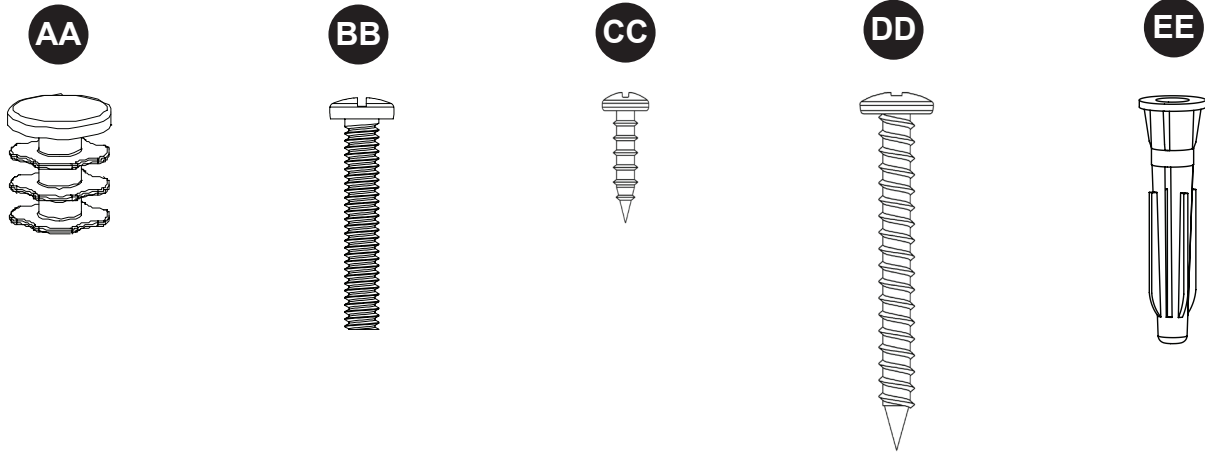
PACKAGE CONTENTS



PART	DESCRIPTION	QUANTITY
A	Top Piece	1
B	Shelf	3
C	Front Tube	2

PART	DESCRIPTION	QUANTITY
D	Back Tube	2
E	Bottom Side Panel	2
F	Straight Tube	1

HARDWARE CONTENTS (shown actual size)



PART	QUANTITY	DESCRIPTION	PART #
AA	8	Tube Cap	SS2065NNTC

PART	QUANTITY	DESCRIPTION	PART #
AA	8	Tube Cap	SS2065NNYP
BB	14 + 2 extra	Screw	
CC	4	Small Screw	
DD	2	Mounting Screw	
EE	2	Wall Anchor	

REPLACEMENT PARTS

For replacement parts, call our customer service department at 1-877-888-8225, 8 a.m. - 8 p.m. (EST) Monday - Sunday.

! SAFETY INFORMATION

Please read this manual before attempting to assemble, operate, or install this product. Before cutting, drilling, or hammering into any wall, verify the location of electrical, plumbing, and gas lines. Cutting these may cause serious injury. If needed, contact your electrician, plumber, or service person.

CARE AND MAINTENANCE

Cleaning with a dry cloth may be sufficient, but for other stains or marks wipe gently with a damp cloth. DO NOT use strong detergents or abrasive cleaners; they may damage the surface of the product.

PREPARATION

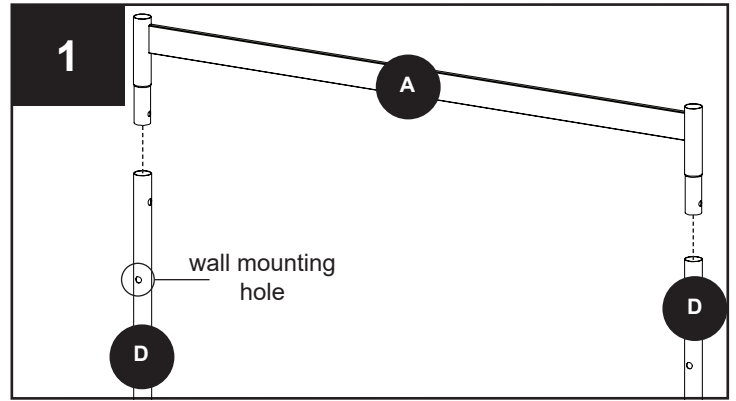
Compare parts with package contents list and hardware contents list to verify that all parts are present. If any part is missing or damaged, do not attempt to assemble the product.

Estimated Assembly Time: 25 minutes (with assistance of another person)

Tools Required for Assembly (not included): Phillips Screwdriver, Drill, Hammer, Pencil, Level

ASSEMBLY INSTRUCTIONS


1. Insert top piece (A) into back tubes (D).

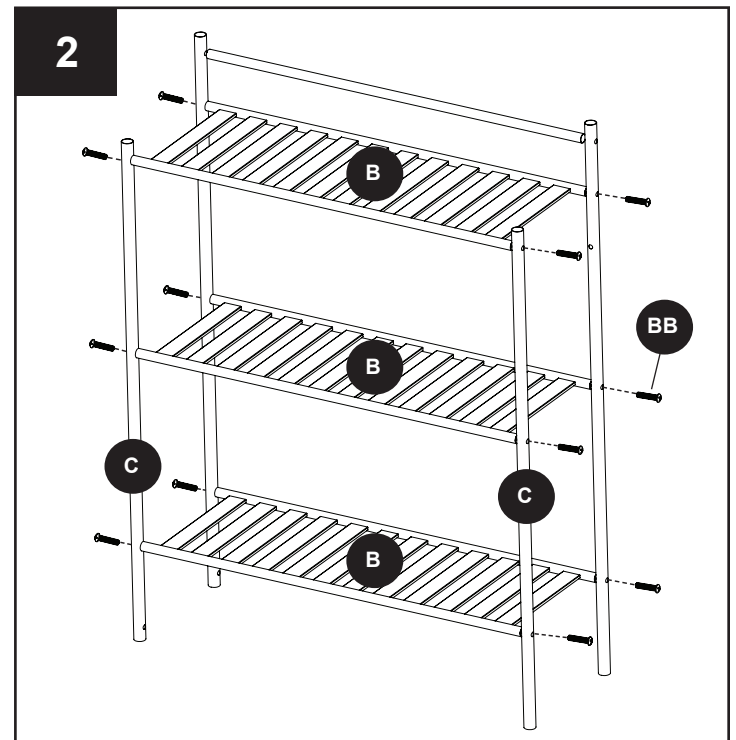


2. Attach shelves (B) to front and back tubes (C, D) with screws (BB).

NOTE: The flat surface of shelves (B) faces UP.

Hardware Used

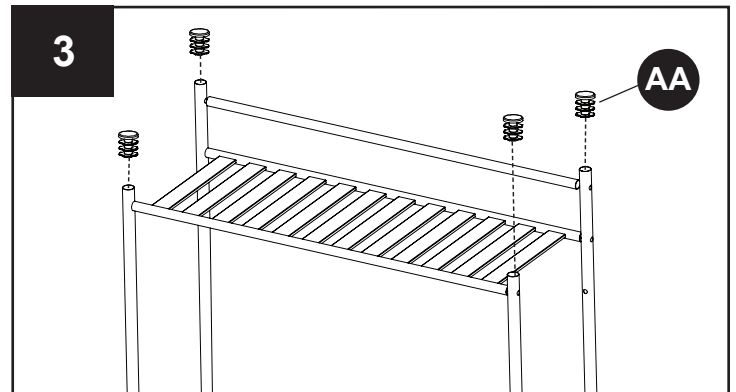
BB Screw  x 12



3. Insert tube caps (AA) into the top of piece (A) and front tubes (C).

Hardware Used

AA Tube Cap  x 4

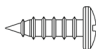


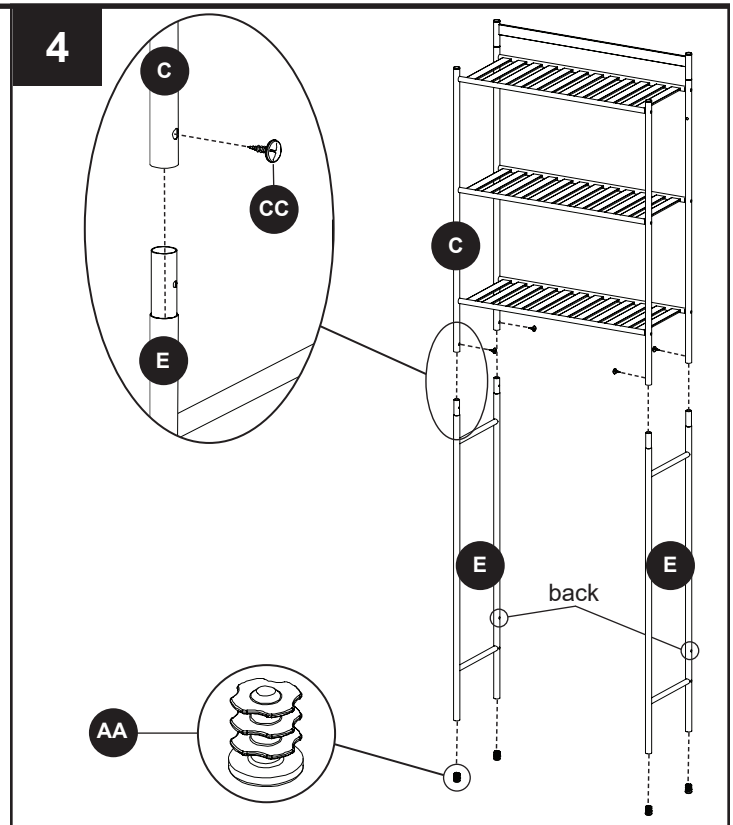
ASSEMBLY INSTRUCTIONS

4. Fasten bottom side panels (E) to front and back tubes (C, D) with screws (CC).

Insert tube caps (AA) into bottom side panels (E).

Hardware Used

AA	Tube Cap		x 4
CC	Small Screw		x 4



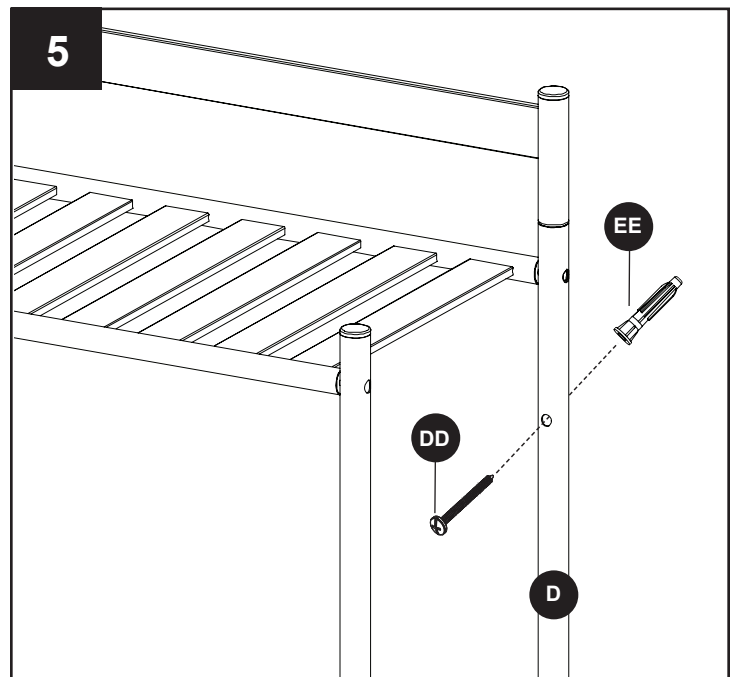
5. Place assembly in the desired location. Mark the mounting points on the wall through the holes in back tubes of the unit.

If installing into drywall, drill 3/16" pilot holes into the marked locations.

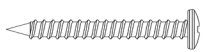
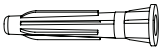
Screw wall anchors (EE) into the holes, turning clockwise until flush with the wall.

Place unit against wall, lining up wall anchors (EE) and holes in back tubes.

Drill mounting screws (DD) into wall anchors (EE) or wall through the holes in back tubes.



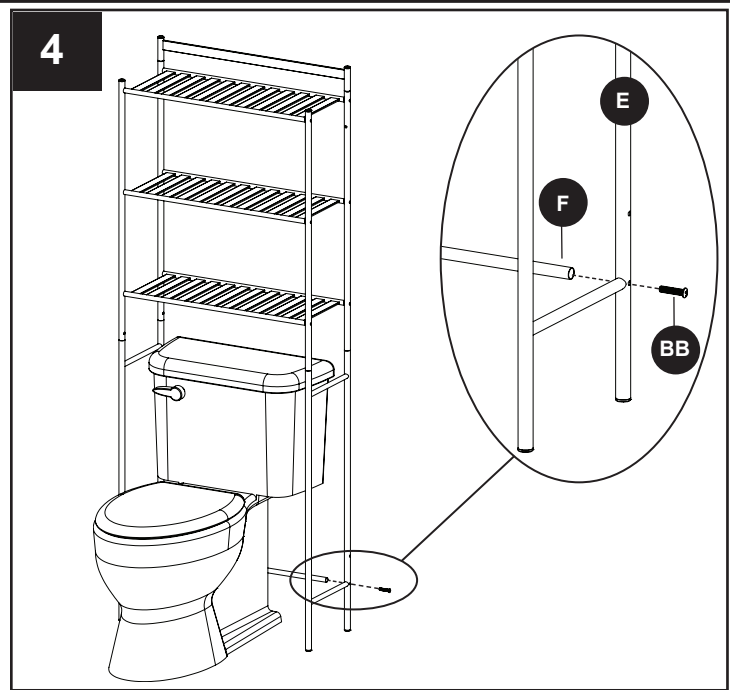
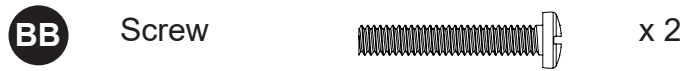
Hardware Used

DD	Mounting Screw		x 2
EE	Wall Anchor		x 2

ASSEMBLY INSTRUCTIONS

6. Attach straight tube (F) to bottom sides (E) with screws (BB).

Hardware Used



CARE AND MAINTENANCE

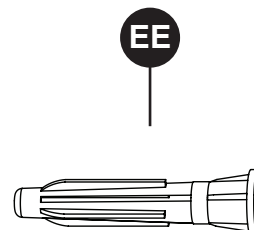
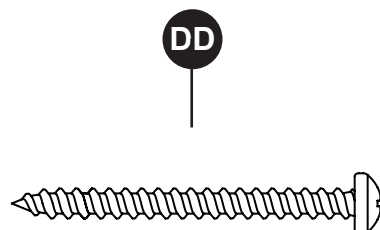
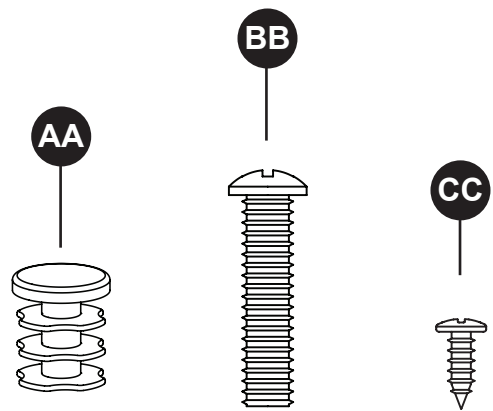
Cleaning with a dry cloth may be sufficient, but for other stains or marks wipe gently with a damp cloth. DO NOT use strong detergents or abrasive cleaners; they may damage the surface of the product.

REPLACEMENT PARTS LIST

For replacement parts, call our customer service department at 1-877-888-8225, 8 a.m. - 8 p.m., EST, Monday - Sunday.

PART	DESCRIPTION	PART #
AA	Tube Cap	SS2065NNTC

PART	DESCRIPTION	PART #
AA	Tube Cap	SS2065NNYP
BB	Screw	
CC	Small Screw	
DD	Mounting Screw	
EE	Wall Anchor	





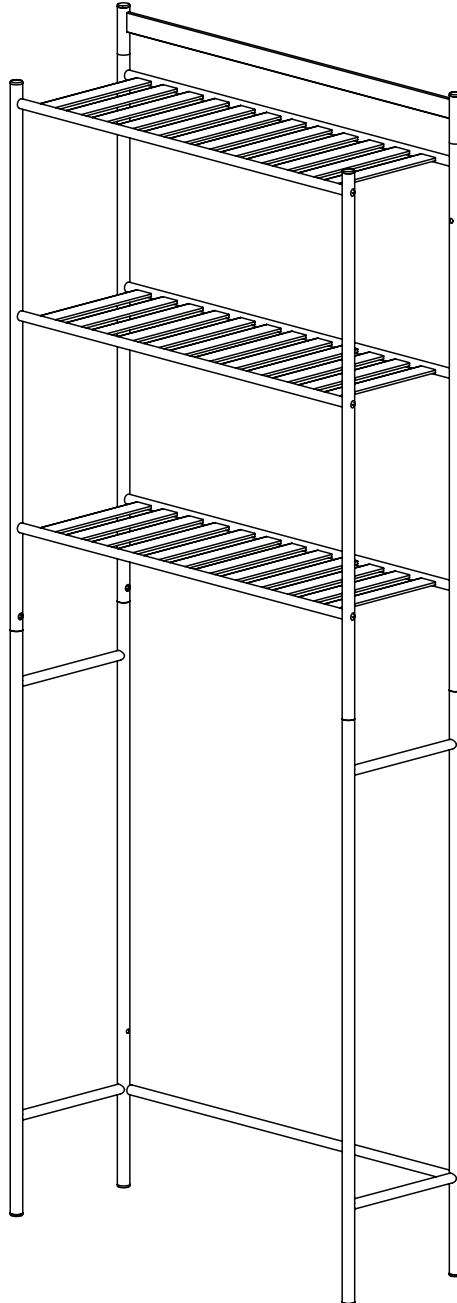
Style Selections es una marca de LF, LLC. Todos los derechos reservados.

ARTÍCULO #761374

REPISA VERTICAL DE 3 NIVELES PARA COLOCAR SOBRE EL INODORO

MODELO #2065NNMV

Reclamo de peso: 5 libras por estante



Número de serie _____ Fecha de compra _____

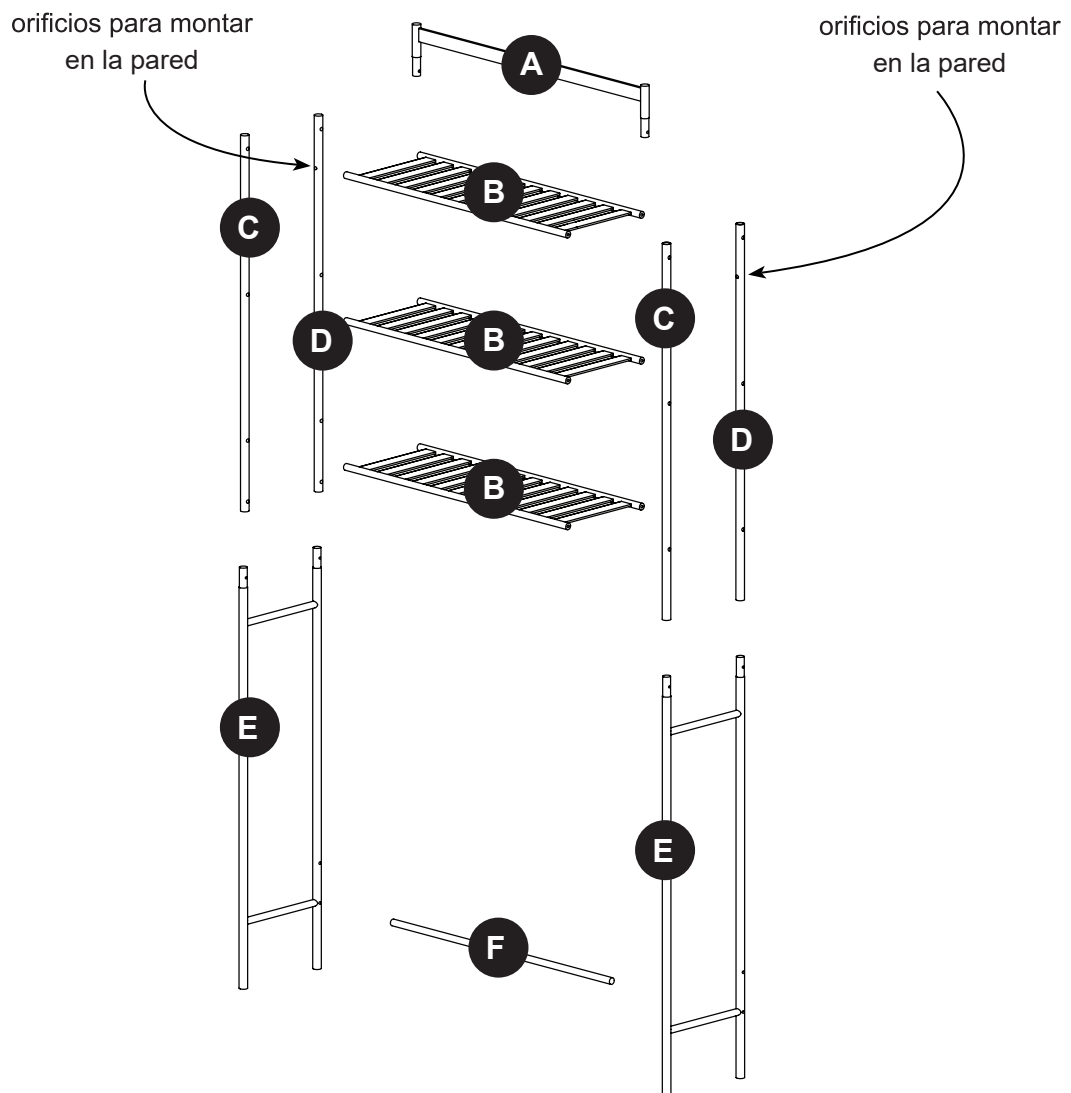


¿Preguntas, problemas, piezas faltantes? Antes de volver a la tienda, llame a nuestro Departamento de Servicio al Cliente al 1-877-888-8225, de lunes a domingo de 8 a.m. a 8 p.m., hora estándar del Este.

ÍNDICE

Contenido del paquete	9
Aditamentos	10
Información de seguridad	10
Preparación	11
Instrucciones de ensamblaje o instalación	11
Cuidado y mantenimiento	14
Lista de piezas de repuesto	14

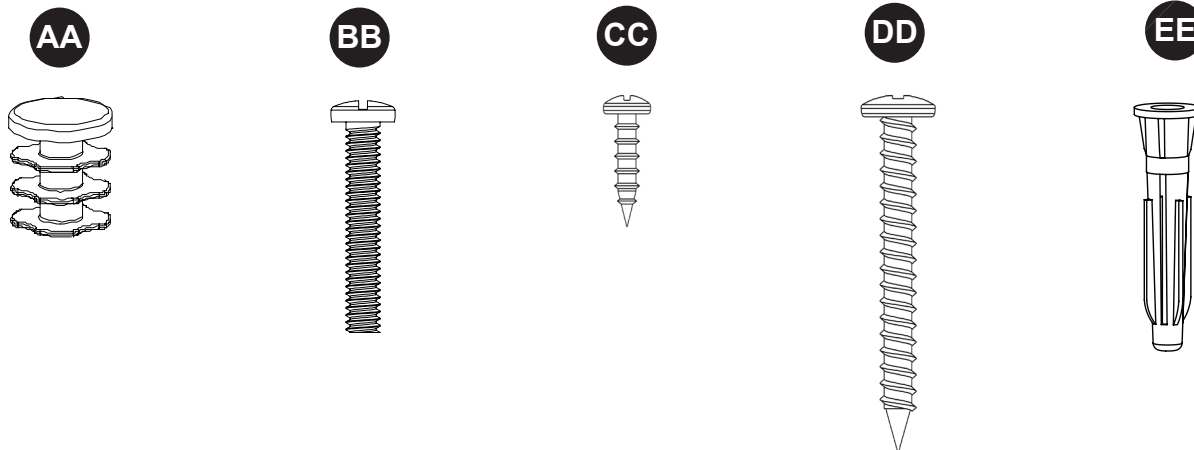
CONTENIDO DEL PAQUETE



PIEZA	DESCRIPCIÓN	CANTIDAD
A	Pieza superior	1
B	Repisa	3
C	Tubo frontal	2

PIEZA	DESCRIPCIÓN	CANTIDAD
D	Tubo posterior	2
E	Panel inferior lateral	2
F	Tubo recto	1

ADITAMENTOS (se muestran en tamaño real)



PIEZA	CANTIDAD	DESCRIPCIÓN	PIEZA #
AA	8	Tapa de tubo	SS2065NNTC

PIEZA	CANTIDAD	DESCRIPCIÓN	PIEZA #
AA	8	Tapa de tubo	SS2065NNYP
BB	14 + 2 extra	Tornillo	
CC	4	Tornillo pequeño	
DD	2	Tornillo de montaje	
EE	2	Anclaje para pared	

PIEZAS DE REPUESTO

Para piezas de reemplazo, llame a nuestro departamento de servicio al cliente al 1-877-888-8225, de 8 a.m. a 8 p.m. (EST) de lunes a domingo.

INFORMACIÓN DE SEGURIDAD

Lea y comprenda completamente este manual antes de intentar ensamblar, usar o instalar el producto.

- Antes de cortar, taladrar o martillar en cualquier superficie, verifique la ubicación de las tuberías de electricidad, agua y gas. Cortar cualquiera de estas puede causar daños graves. Póngase en contacto con su electricista, plomero o con un técnico calificado de ser necesario.

PREPARACIÓN

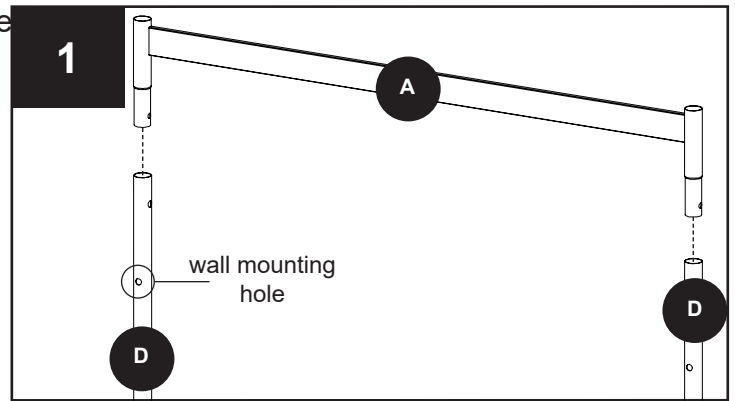
Antes de comenzar a ensamblar el producto, asegúrese de tener todas las piezas. Compare las piezas con la lista del contenido del paquete y la lista de aditamentos. No intente ensamblar el producto si falta alguna pieza o si estas están dañadas.

Tiempo estimado de ensamblaje: 25 minutos (con la ayuda de otra persona)

Herramientas necesarias para el ensamblaje (no se incluyen): destornillador Phillips, martillo, lápiz, nivel, y taladro

INSTRUCCIONES DE ENSAMBLAJE

1. Inserte la pieza superior (A) en los tubos traseros (D).

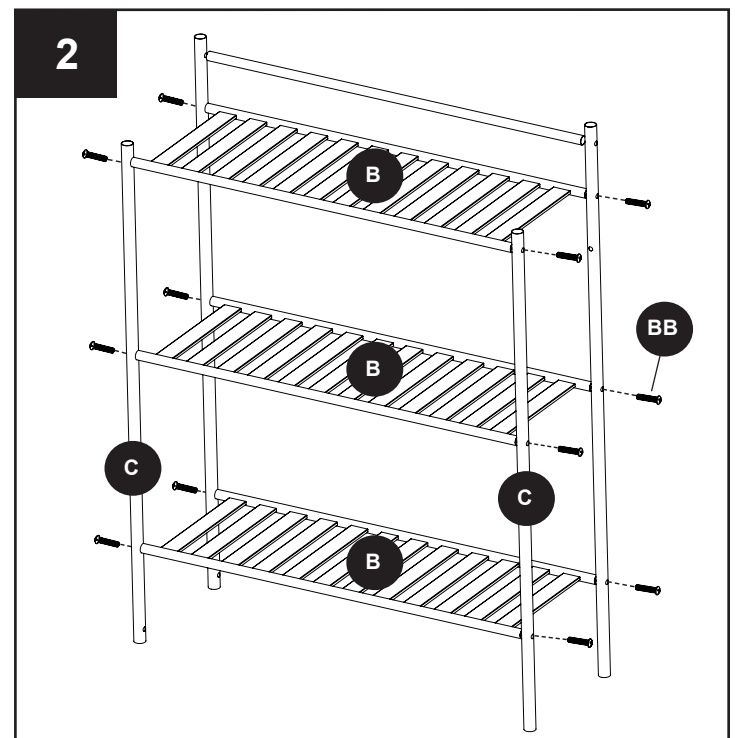


2. Ate las estanterías (B) a los tubos frontales y traseros (C, D) con los tornillos (BB).

NOTA: La superficie plana de las estanterías (B) debe quedar HACIA ARRIBA.

Herrajes utilizados

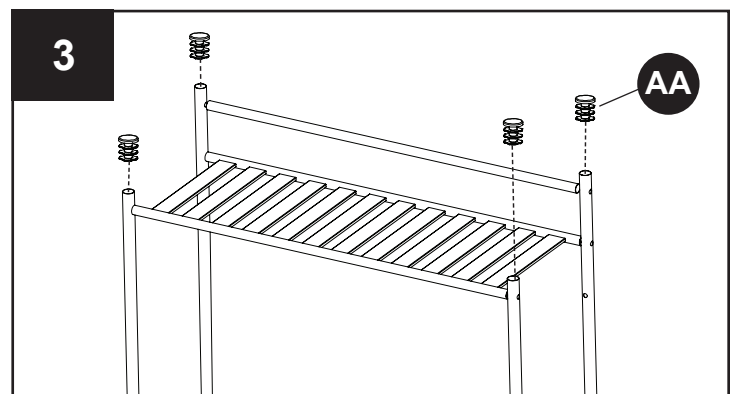
BB Tornillo x 12



3. Inserte las tapas de tubo (AA) en la parte superior de la pieza (A) y en los tubos frontales (C).

Herrajes utilizados

AA Tapa de tubo x 4

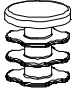
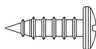


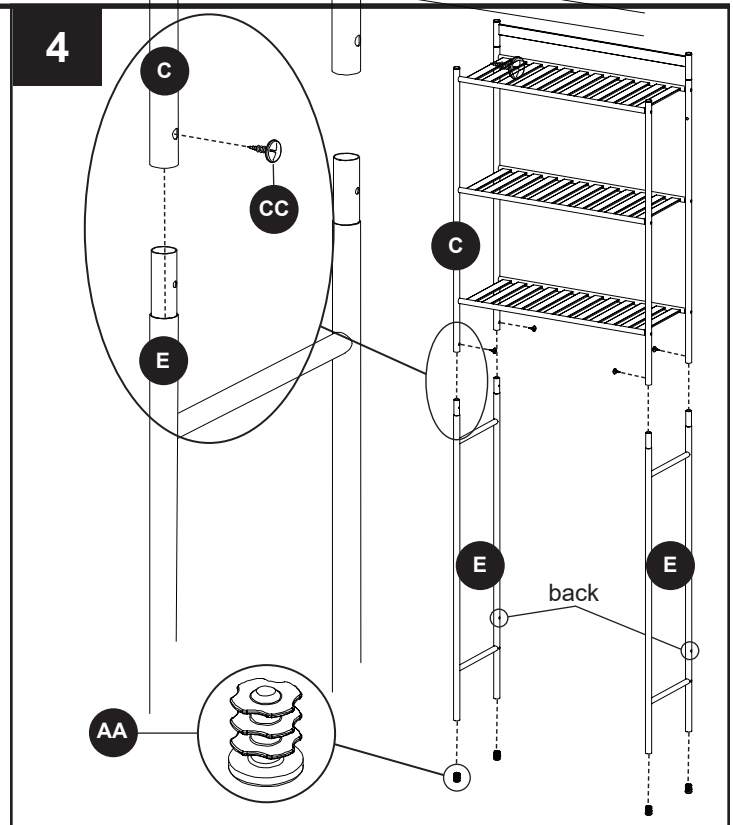
INSTRUCCIONES DE ENSAMBLAJE

4. Fije los paneles laterales inferiores (E) a los tubos frontales y traseros (C, D) con los tornillos (CC).

Inserte las tapas de tubo (AA) en los paneles laterales inferiores (E).

Herrajes utilizados

AA	Tapa de tubo		x 4
CC	Tornillo pequeño		x 4



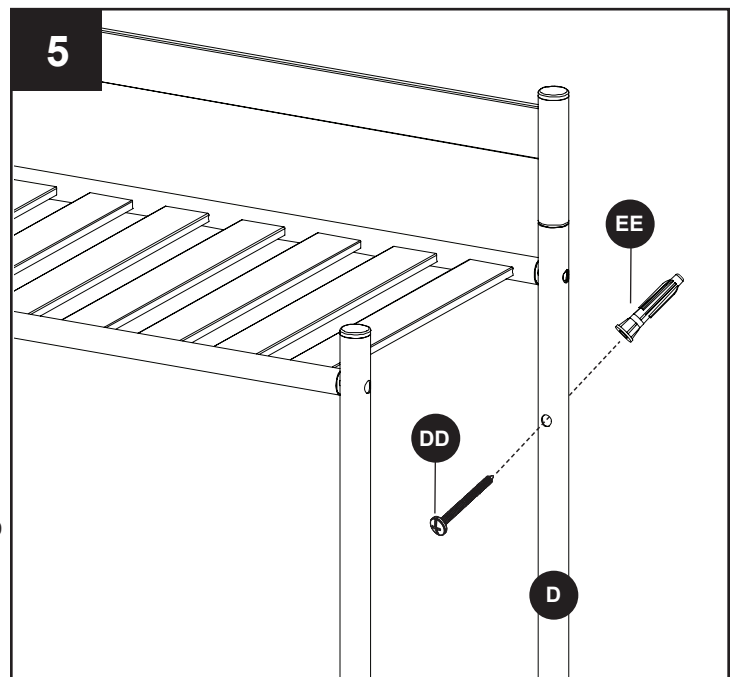
5. Coloque el ensamblaje en la ubicación deseada.

Marque los puntos de montaje en la pared a través de los agujeros en los tubos traseros de la unidad.

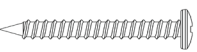
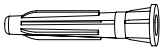
Si va a instalar en paneles de yeso, taladre agujeros guía de 3/16" en las ubicaciones marcadas. Atornille los anclajes para pared (EE) en los agujeros, girando en el sentido de las agujas del reloj hasta que queden al ras con la pared.

Coloque la unidad contra la pared, alineando los anclajes para pared (EE) con los agujeros en los tubos traseros.

Atornille los tornillos de montaje (DD) en los anclajes para pared (EE) o en la pared a través de los agujeros en los tubos traseros.



Herrajes utilizados

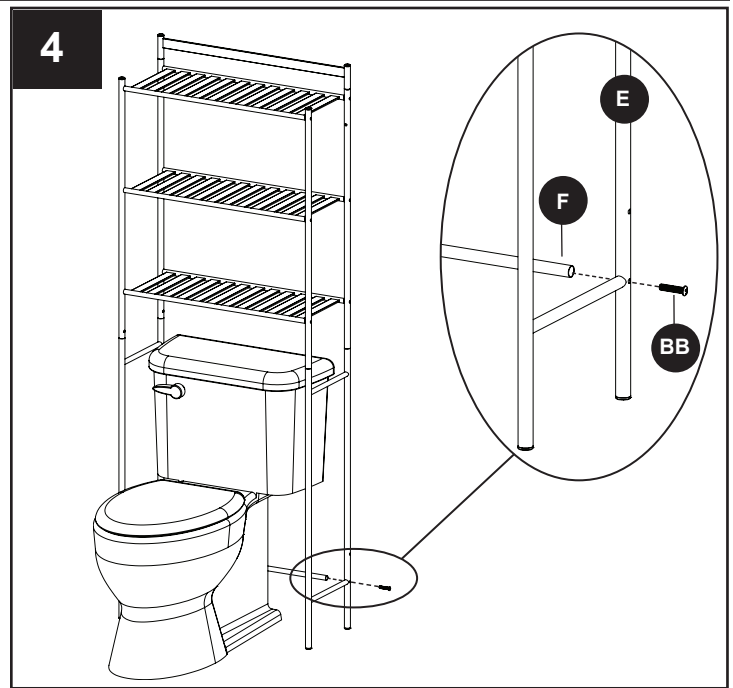
DD	Tornillo de montaje		x 2
EE	Wall Anchor		x 2

INSTRUCCIONES DE ENSAMBLAJE

6. Ate el tubo recto (F) a los lados inferiores (E) con los tornillos (BB).

Herrajes utilizados

BB Tornillo x 2



CUIDADO Y MANTENIMIENTO

La limpieza con un paño seco puede ser suficiente. Sin embargo, para otras manchas o marcas limpie suavemente con un paño húmedo. NO utilice detergentes fuertes ni limpiadores abrasivos, ya que pueden dañar la superficie del producto.

LISTA DE PIEZAS DE REPUESTO

Para obtener piezas de repuesto, llame a nuestro Departamento de Servicio al Cliente al 1-877-888-8225, de lunes a domingo de 8 a.m. a 8 p.m., hora estándar del Este.

PIEZA	DESCRIPCIÓN	PIEZA #
AA	Tube Cap	SS2065NNTC

PIEZA	DESCRIPCIÓN	PIEZA #
AA	Tube Cap	SS2065NNYP
BB	Screw	
CC	Small Screw	
DD	Mounting Screw	
EE	Wall Anchor	

