

REVISIONS			
REV.	DATE	DESCRIPTION	BY
-	05-31-23	INITIAL RELEASE	RMV

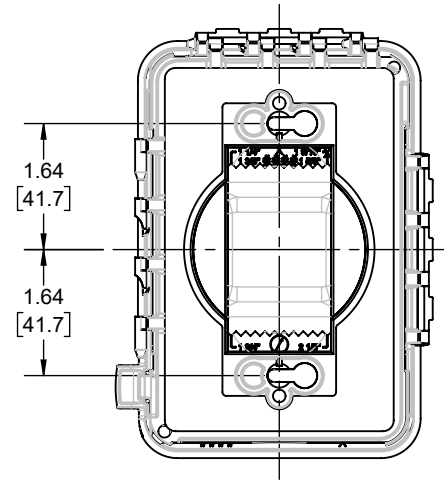
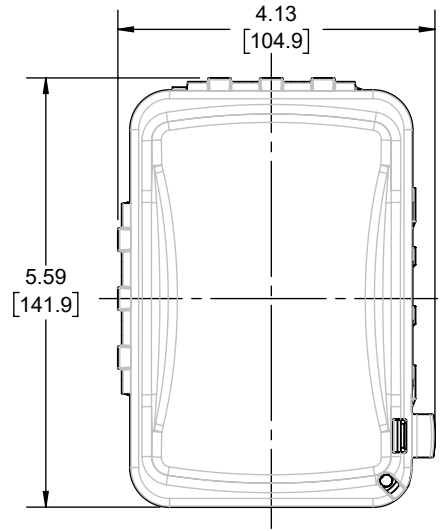
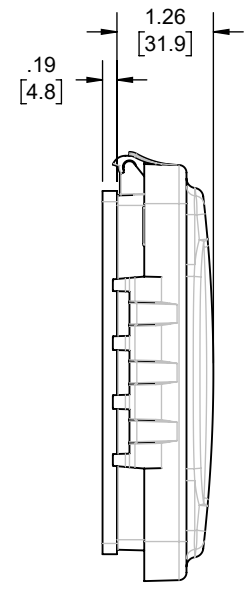
Machine Screw, 6-32 x 1/2", Phillips Flat Head

Machine Screw, 6-32 x 1", Phillips Pan Head

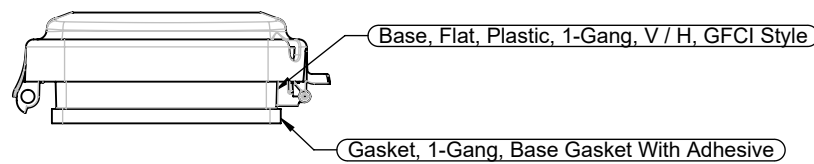
Insert, 1-Gang, Duplex

Adapter, 1-Gang, Switch / Round, 6-IN-1, Rounded

Cover, Flat, Plastic, 1-Gang, V / H



REAR VIEW
SCALE 1:2.5



DESCRIPTION	MATERIAL	FINISH
FASTENERS	STEEL	GALVANIZED
ADAPTER PLATES	PC	GRAY
GASKET	PE FOAM	-
BASE	PC	GRAY
COVER	PC	CLEAR

LIST OF PARTS

THE DESIGN AND DIMENSIONS OF THE PRODUCT SHOWN ON THIS DRAWING ARE SUBJECT TO CHANGE WITHOUT NOTICE

TITLE:
Flat Enclosure, Plastic, 1-Gang, Vertical/Horizontal, GFCI Style

- NOTES:
1. ALL DIMENSIONS ARE IN INCHES AND [MILLIMETERS]
 2. cULus LISTED
 3. FOR INSTRUCTION SHEET SCROLL DOWN TO NEXT SHEET

TOLERANCE UNLESS OTHERWISE SPECIFIED
.XX DECIMAL ± .015
.XXX DECIMAL ± .005
ANGLE ± 2°



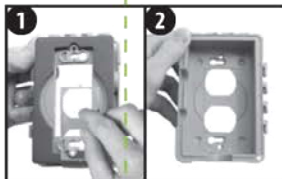
DRAWN BY:	RMV	SCALE:	SIZE:
APP. BY:	N.S.	1:2.5	A
DATE:	05-31-23		

IMPORTANT: Turn off power to outlet.
IMPORTANTE: Desconecte corriente del circuito del desague o toma.



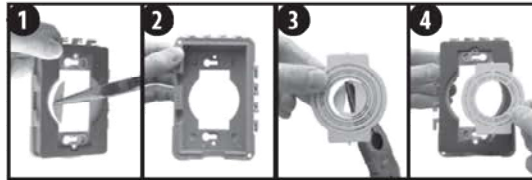
GFCI Configuration
Configuración para GFCI

1. Comes pre-configured for GFCI.
1. Viene configurado previamente para GFCI.



Duplex Configuration
Configuración para Doble

1. Snap in the duplex adapter to the back of the base.
 2. Base ready for Duplex. Ready to mount to receptacle box.
1. Empuje con presión el adaptador dúplex a la espalda de la base.
2. La base que se muestra está configurada para el Doble. La base está lista para montarse a la caja que sirve de receptáculo.



Adapter for Switch / Round

Adaptador para Interruptor / Redond

1. Snap out round pieces on both sides for adapter.
 2. Base is ready for adapter.
 3. Adapter comes ready for switch. For rounds use pliers to snap out adapter rings.
 4. Snap adapter to back of base. Base is then ready to mount to receptacle box.
1. Arranque las piezas circulares de ambos lados para el adaptador.
2. La base está lista para el adaptador.
3. El adaptador viene listo para la toma de corriente. Para los redondos, utilice pinzas para desprender los anillos del adaptador.
4. Fije el adaptador a la parte posterior de la base. La base está lista para montarse a la caja que sirve de receptáculo.

IMPORTANT: Turn off power to receptacle at the circuit breaker box or equivalent.

NOTE: Base should be installed on a smooth flat surface. To ensure a weatherproof seal on irregular surfaces such as brick or cedar siding, a 1/4 inch bead of non-hardening silicone caulk (not included) must be placed between the gasket and the mounting surface

WARNING: Improper installation of any electrical device can cause serious injury or death.

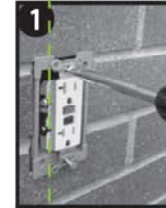
IMPORTANT: *Desconecte corriente del circuito del desague o toma.*

NOTA: *La base deberá instalarse en una superficie suave y plana. A fin de garantizar un sello a prueba de agua en superficies irregulares, tales como ladrillo o tablas de cedro, se deberá colocar un reborde de 1/4 de pulgada de calafateo de silicón (no incluido) flexible entre el empaque y la superficie de montaje.*

AVISO: *Instalacion incorrecta del algun aparato electrico puede causar heridas graves o hasta la muerte.*

Mounting to Receptacle Box

Montarse a la Caja



Back put receptacle screws. Do not remove screws.
Dé vuelta a los tornillos del receptáculo para aflojarlos, pero no los saque



Align screws with slots on base. Slide on base. Tighten screws.
Alinee los tornillos con las ranuras de la base. Deslice sobre la base. Apriete los tornillos.



Slide cover hinges onto base hinges, until they snap together.
Deslice las bisagras de la cubierta encima de las bisagras de la base, hasta que cierren juntas.