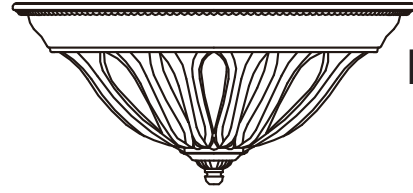


allen + roth®

ALLEN + ROTH and logo design are trademarks or registered trademarks of LF, LLC. All rights reserved.

ALLEN + ROTH y el diseño del logotipo son marcas comerciales o marcas registradas de LF, LLC. Todos los derechos reservados.



ITEM/ARTÍCULO #0088558
**FLUSHMOUNT
CEILING FIXTURE**

**LÁMPARA DE TECHO DE
MONTAJE AL RAS**

MODEL/MODELO #LC0463RB

Thank you for purchasing this allen + roth product. We've created these easy-to-follow instructions to ensure you spend your time enjoying the product instead of putting it together. But, if you need more information than what is provided here, please visit Lowe.com, search the item number and refer to the Guides & Documents tab on the product's page.

If you have any questions or problems, please call our customer service department at 866-439-9800, 8 a.m. - 8 p.m., EST, Monday - Sunday. You could also contact us at partsplus@lowes.com.

Gracias por comprar este producto de allen + roth. Hemos creado estas instrucciones fáciles de seguir para garantizar que pase su tiempo disfrutando el producto en lugar de armándolo. No obstante, si necesita más información que la entregada aquí, visite Lowe.com, busque el número de artículo y consulte la pestaña Guides & Documents (Guías y documentos) en la página del producto.

Si tiene alguna pregunta o problema, llame a nuestro Departamento de Servicio al Cliente al 866-439-9800, de lunes a domingo de 8 a.m. a 8 p.m., Usted también podría comunicarse con nosotros en partsplus@lowes.com.

SC22279

CARE AND MAINTENANCE/CUIDADO Y MANTENIMIENTO

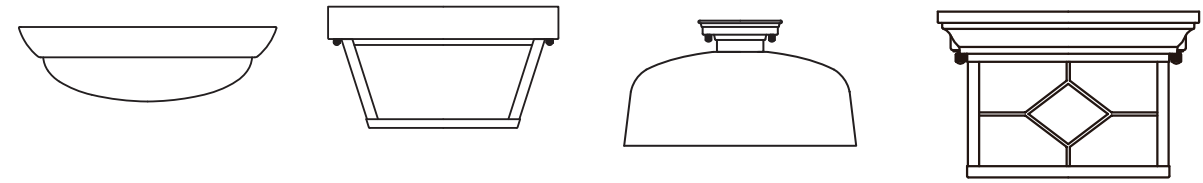
- Wipe with damp cloth or use window cleaner. Do not use abrasive cleansers. Limpie con un paño húmedo o utilice un limpiador de ventanas. No use limpiadores abrasivos.

WARRANTY/GARANTÍA

- The manufacturer warrants all of its lighting fixtures against defects in materials and workmanship for one (1) year limited from the date of purchase.
- El fabricante garantiza la ausencia de defectos en los materiales o en la fabricación de todos sus ensambles de iluminación durante un (1) año a partir de la fecha de compra original.

FEELING CONFIDENT? START YOUR NEXT PROJECT/¿SE SIENTE CONFIADO? INICIE SU PRÓXIMO PROYECTO

- Visit lowes.com for more information./Para obtener más información, visite lowes.com.



Printed in China
Impreso en China

TROUBLESHOOTING/SOLUCIÓN DE PROBLEMAS

PROBLEM PROBLEMA	POSSIBLE CAUSE CAUSA POSIBLE	CORRECTIVE ACTION ACCIÓN CORRECTIVA
Bulb will not light. La bombilla no enciende.	1. Bulb is burned out. / La bombilla está quemada. 2. Faulty wire connection. La conexión de los cables es incorrecta.	1. Replace light bulb. / Reemplace la bombilla. 2. Check wiring. / Revise el cableado.

PREPARATION/PREPARACIÓN

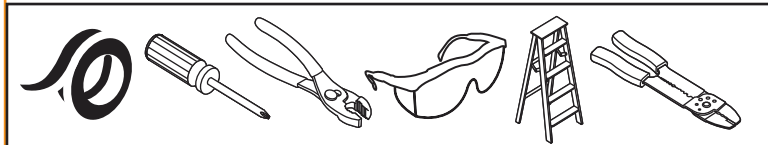
Before beginning assembly of product, make sure all parts are present. Compare parts with package contents list and hardware contents list. If any part is missing or damaged, do not attempt to assemble the product.

Antes de comenzar a ensamblar el producto, asegúrese de tener todas las piezas. Compare las piezas con la lista del contenido del paquete y la lista del contenido de aditamentos. No intente ensamblar el producto si falta alguna pieza o si estas están dañadas.

Estimated Assembly Time: 10-20 minutes

Tiempo estimado de ensamblaje: 10-20 minutos

TOOLS REQUIRED (NOT INCLUDED)/ HERRAMIENTAS NECESARIAS (no se incluyen):



! SAFETY INFORMATION/INFORMACIÓN DE SEGURIDAD

Please read and understand this entire manual before attempting to assemble, operate or install the product. Lea y comprenda por completo este manual antes de intentar ensamblar, usar o instalar el producto.

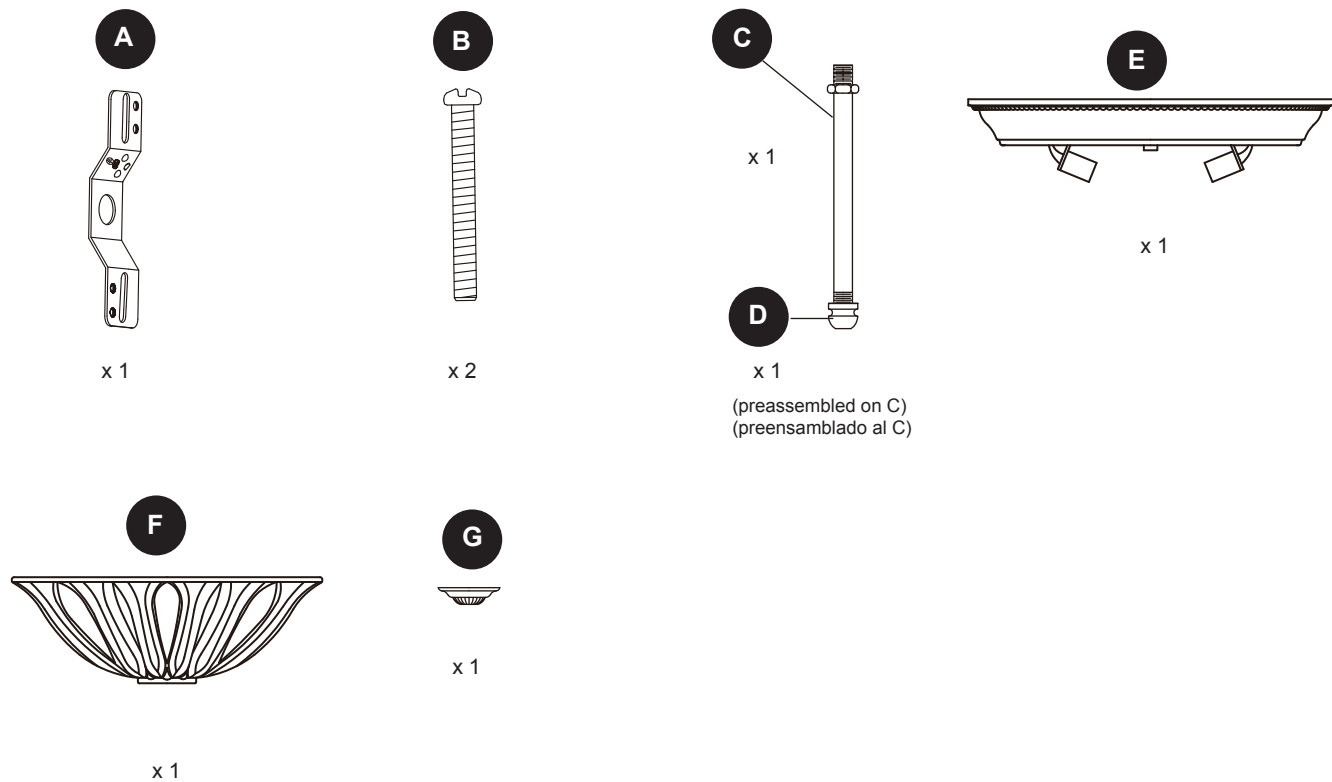
WARNING /ADVERTENCIA

- Some metal parts in the fixture may have sharp edges. To prevent cuts and scrapes, wear gloves when handling the parts. Algunas piezas de metal de la lámpara pueden tener bordes filosos. Para evitar cortes y rasguños, utilice guantes cuando manipule las piezas.
- Account for small parts and destroy packing material, as these may be hazardous to children. Ubique las piezas pequeñas y destruya el material del empaque, ya que pueden ser peligrosos para los niños.
- Assistance may be required to support fixture during installation. Podría necesitar ayuda para sostener la lámpara durante la instalación.

CAUTION/PRECAUCIÓN

- Connect fixture to supply wires rated for at least 194°F. Conecte la lámpara a los conductores de suministro calificados para una temperatura de al menos 90 °C.
- Workable for dimming circuits when using appropriate light bulbs with dimmable function. Funciona para circuitos reguladores cuando se usan las bombillas adecuadas con la función de regulación.

PACKAGE CONTENTS/CONTENIDO DEL PAQUETE

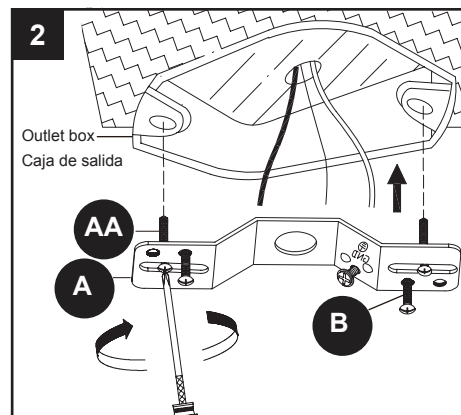
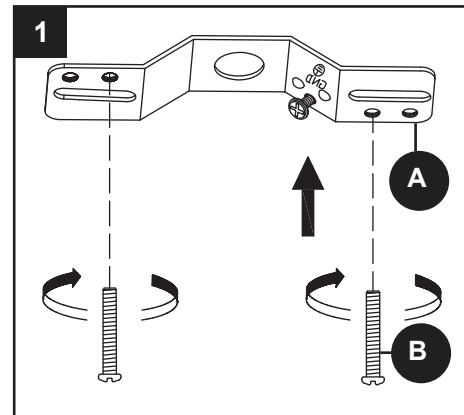
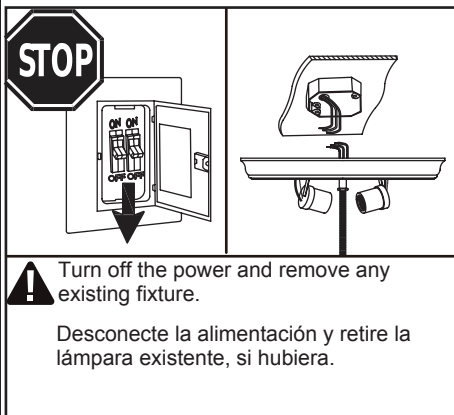


HARDWARE CONTENTS/ADITAMENTOS

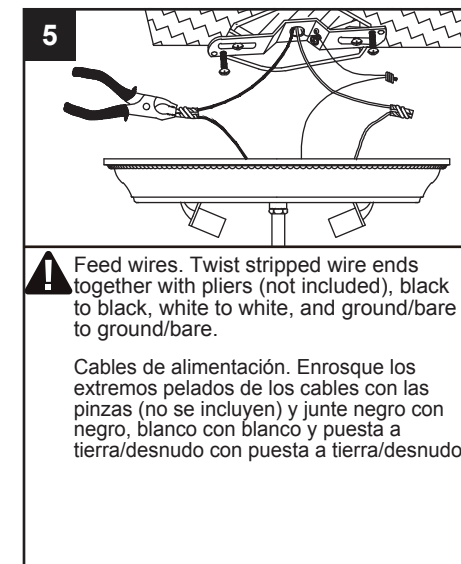
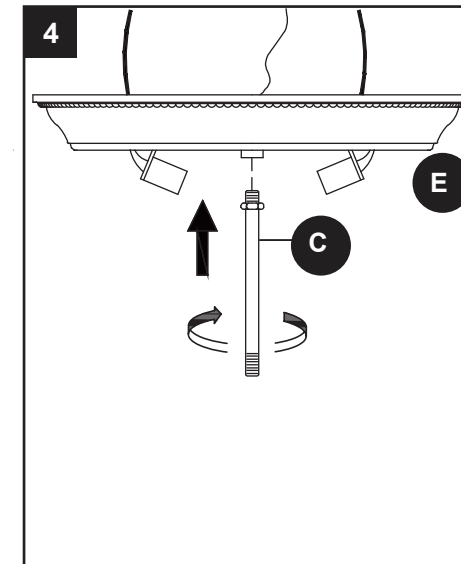
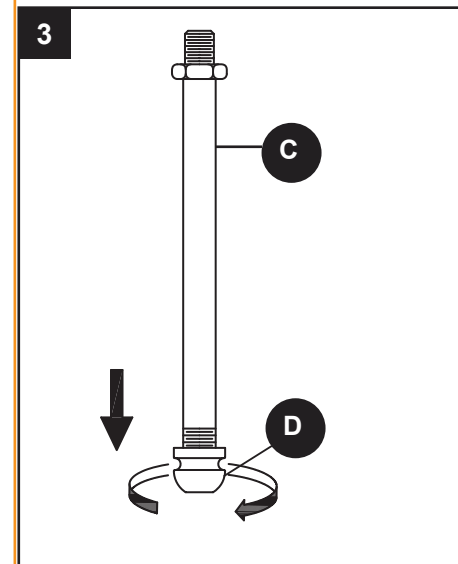
Note: Hardware shown actual size./ Nota: los aditamentos se muestran en tamaño real.



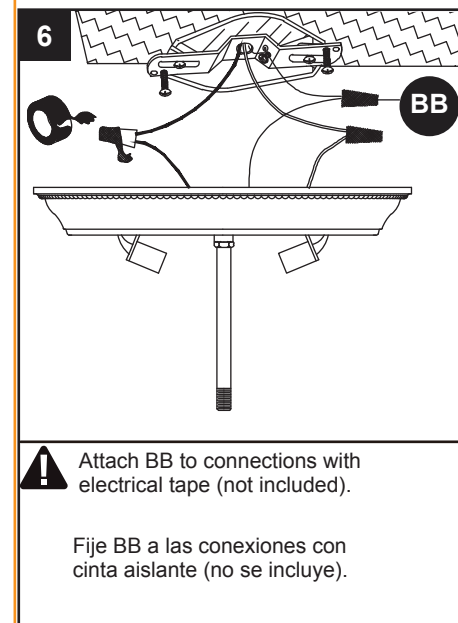
INSTALLATION OVERVIEW/DESCRIPCIÓN GENERAL DE LA INSTALACIÓN



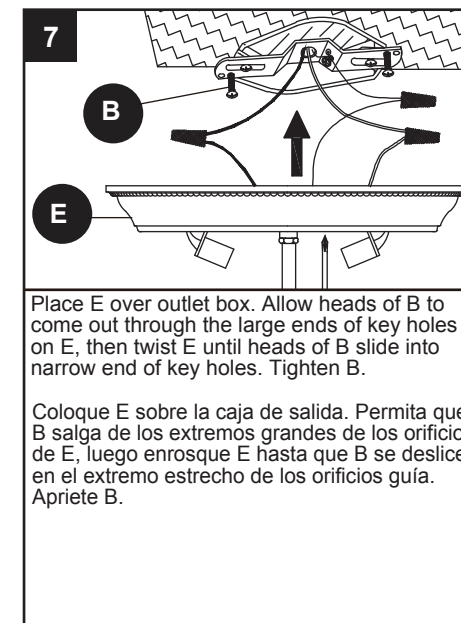
INSTALLATION OVERVIEW/DESCRIPCIÓN GENERAL DE LA INSTALACIÓN



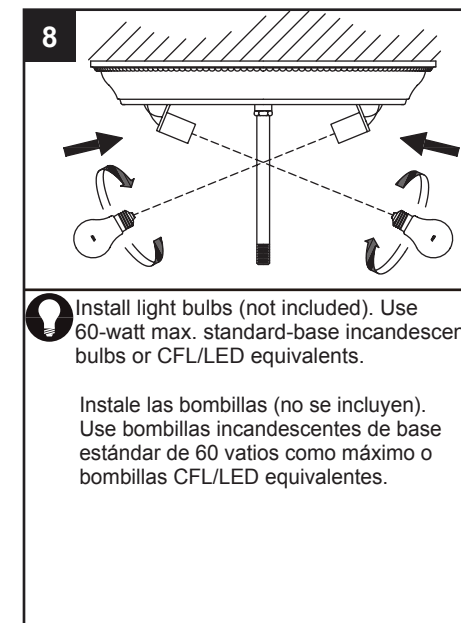
Feed wires. Twist stripped wire ends together with pliers (not included), black to black, white to white, and ground/bare to ground/bare.
Cables de alimentación. Enrosque los extremos pelados de los cables con las pinzas (no se incluyen) y junte negro con negro, blanco con blanco y puesta a tierra/desnudo con puesta a tierra/desnudo.



Attach BB to connections with electrical tape (not included).
Fije BB a las conexiones con cinta aislante (no se incluye).

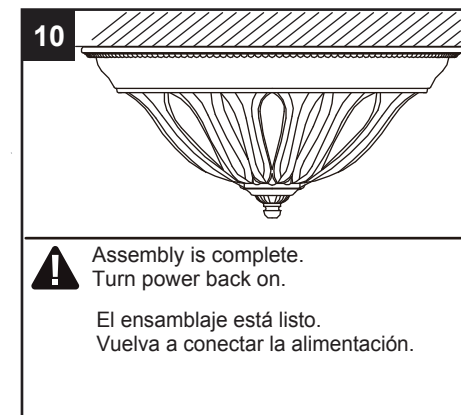
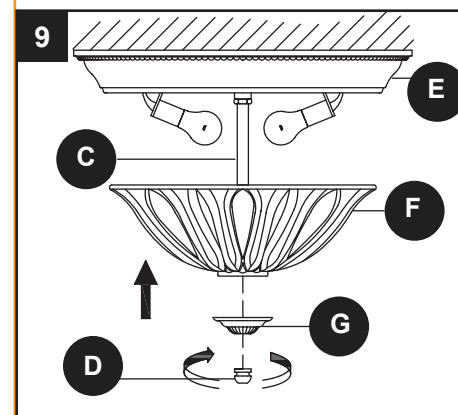


Place E over outlet box. Allow heads of B to come out through the large ends of key holes on E, then twist E until heads of B slide into narrow end of key holes. Tighten B.
Coloque E sobre la caja de salida. Permita que B salga de los extremos grandes de los orificios de E, luego enrosque E hasta que B se deslice en el extremo estrecho de los orificios guía. Apriete B.



Install light bulbs (not included). Use 60-watt max. standard-base incandescent bulbs or CFL/LED equivalents.

Instale las bombillas (no se incluyen). Use bombillas incandescentes de base estándar de 60 vatios como máximo o bombillas CFL/LED equivalentes.



Assembly is complete. Turn power back on.
El ensamblaje está listo. Vuelva a conectar la alimentación.