



**PROJECT  
SOURCE**

PROJECT SOURCE and logo design are trademarks or registered trademarks of LF, LLC. All rights reserved.

ITEM #1248740/1248741

/1248742/1248743

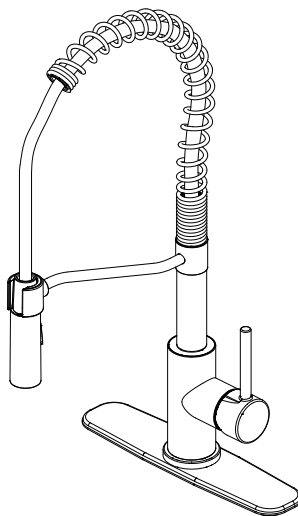
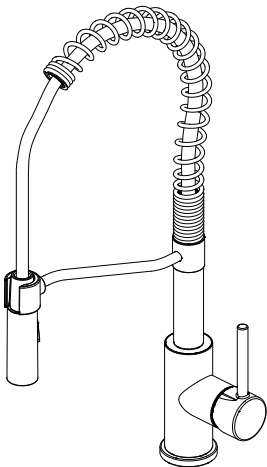
MODEL #67454W-1901/67454W-190802

/67454W-197001/67454W-194408

**COMMERCIAL-STYLE  
PULL-DOWN  
KITCHEN FAUCET**

Español p. 10

**ATTACH YOUR RECEIPT HERE**



Serial Number \_\_\_\_\_

Purchase Date \_\_\_\_\_

Thank you for purchasing this PROJECT SOURCE product.

Questions, problems or missing parts?

Before returning, contact us on:

**866-389-8827**, 8 a.m. - 8 p.m., EST, Monday - Sunday or [ascs@lowes.com](mailto:ascs@lowes.com).

DF25478

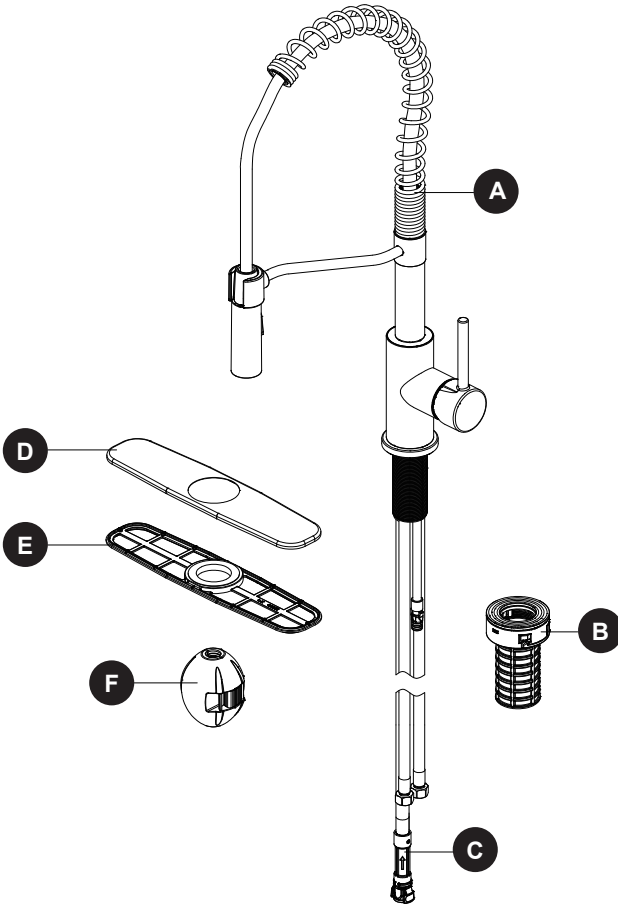
## TABLE OF CONTENTS

---

Package Contents.....	3
Safety Information.....	4
Preparation.....	4
Assembly Instructions.....	4
Operating Instructions.....	7
Care and Maintenance.....	8
Troubleshooting.....	8
Warranty.....	9
Replacement Parts List.....	9

# PACKAGE CONTENTS

---



PART	DESCRIPTION	QUANTITY
A	Faucet	1
B	Quick install nut	1
C	Quick connector (Preassembled to Faucet (A))	1
D	Deckplate	1
E	Gasket	1
F	Weight	1



## SAFETY INFORMATION

---

Please read and understand this entire manual before attempting to assemble, operate, or install the product.

### WARNING

- Follow the installation instructions carefully. Proper installation is the installer's responsibility.
- Failure to follow correct installation procedures can result in the faucet being loose, which can result in serious injury.

### CAUTION

- Check local building codes before you begin installation to ensure compliance.

### PREPARATION

---

Before beginning the assembly of this product, make sure all parts are present. Compare parts with the package contents list. If any part is missing or damaged, do not attempt to assemble the product. Contact customer service for replacement parts.

**Estimated Assembly Time:** 30 minutes (including removal of old faucet)

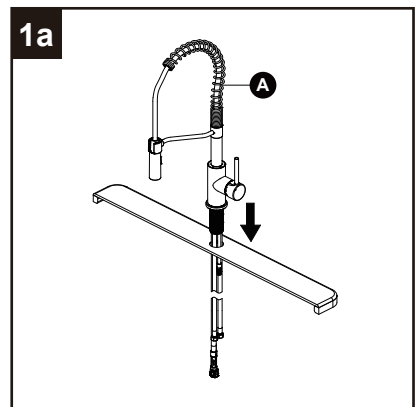
Tools Required for Assembly (not included): Adjustable Wrench

Helpful Tools (not included): Safety Goggles

### ASSEMBLY INSTRUCTIONS

---

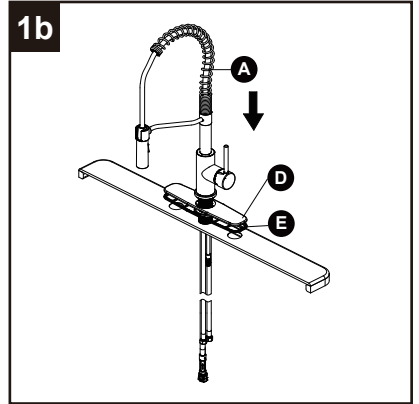
- 1a.** Optional No Deckplate Installation:  
Shut off the water supply. Remove the old faucet.  
Clean the mounting surface. Insert the faucet  
assembly (A) through the hole in the sink.



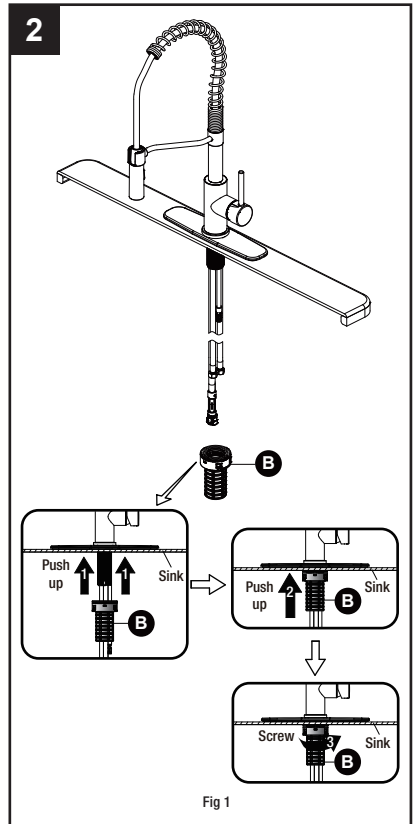
## ASSEMBLY INSTRUCTIONS

### 1b. Optional Deckplate Installation:

Shut off the water supply. Remove the old faucet. Place the deckplate (D) and the gasket (E) on the bottom of the new faucet assembly (A). Insert the faucet assembly (A) through the hole in the deckplate (D).

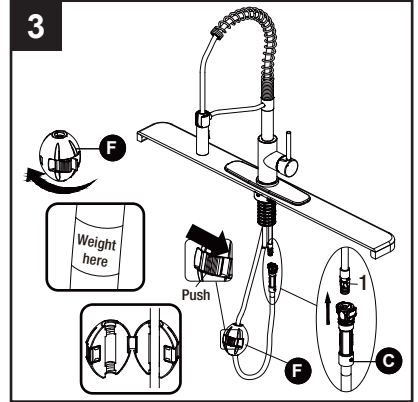


2. From underneath the sink, secure the faucet assembly to the sink with the quick install nut (B). Push the quick install nut (B) up over the threads until it stops against the bottom of the sink, then hand turn (clockwise) to tighten (Fig 1).



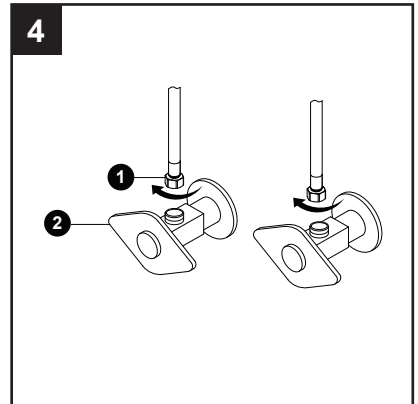
## ASSEMBLY INSTRUCTIONS

3. Push the quick connector (C) firmly upward and attach it to the receiving block (1). Pull down moderately to ensure the connection has been made. Open the weight (F) in the direction shown, install the weight (F) at the point of the hose marking "weight here".



4. Making the water supply connections:  
Thread the nut (1) on the supply line onto the outlet of the water supply valve (2) and tighten with a wrench. Do not overtighten.

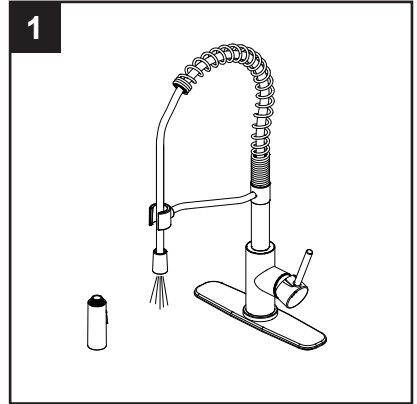
Note: The hot side inlet tube is indicated by a label. Avoid twisting wires together or placing the wires close to each other and causing damage.



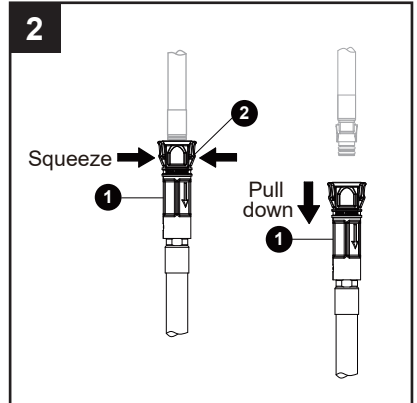
## OPERATING INSTRUCTIONS

### 1. Flushing and checking for leaks :

Important: After installation is completed, turn on the hot and cold water supplies. Check for leaks. Pull the hose assembly out of the spout and remove the spray head by unscrewing it from the hose in a counterclockwise direction. Be sure to hold the end of the hose down into the sink and turn the faucet to the warm position where it mixes hot and cold water. Flush the water lines for one minute. This flushes away any debris that could cause damage to internal parts. Check for leaks. Re-tighten any connections if necessary, but do not over-tighten. Reinstall the spray head by hand tightening it back onto the spray hose in a clockwise direction.



- ### 2. If it is necessary to remove the quick connector (1), squeeze the tabs (2) on the quick connector and then pull down to disconnect.



## CARE AND MAINTENANCE

---

- Clean carefully by gently wiping with a grit-free damp cloth.
- Use only mild soap with water.
- Never use acids, harsh chemicals, or abrasive detergents to clean the faucet surface.

## TROUBLESHOOTING

---

PROBLEM	POSSIBLE CAUSE	CORRECTIVE ACTION
There are leaks underneath the handle.	The bonnet nut has come loose and the O-ring on the cartridge is dirty or damaged.	Tighten the bonnet nut. Clean or replace the O-ring.
The aerator leaks or has an inconsistent water flow pattern.	<ol style="list-style-type: none"><li>1. The aerator is dirty or misfitted.</li><li>2. The cartridge may be clogged.</li></ol>	<ol style="list-style-type: none"><li>1. Remove the aerator and check for debris in the aerator screens.</li><li>2. Remove the cartridge and check for debris.</li><li>3. Ensure the aerator is properly installed.</li></ol>
There are leaks from the hose underneath the deck.	The hose and discharge tube connection may be loose.	Tighten the connection between the discharge tube and hose.
The hose does not retract.	The weight is not installed in the appropriate position.	Reinstall or readjust the weight.
The water pressure is low.	<ol style="list-style-type: none"><li>1. The connector underneath the deck is clogged with debris.</li><li>2. The aerator is clogged.</li></ol>	<ol style="list-style-type: none"><li>1. Turn off the water supply and disconnect the connector/aerator.</li><li>2. Unscrew the connector/aerator and clean under running water.</li><li>3. Screw the connector/aerator back.</li><li>4. Test water flow. If water pressure is still low then replace the connector/aerator.</li></ol>
There is no hot or cold water.	The water inlet hose was accidentally kinked during installation and is limiting the water flow through.	Reinstall the water inlet hose.
There is a low flow of water.	The screen filter in the spray head is dirty.	Turn off the water supply at angle stop and unscrew the spray head from spray hose. Clean the screen filter in the spray head under running water.

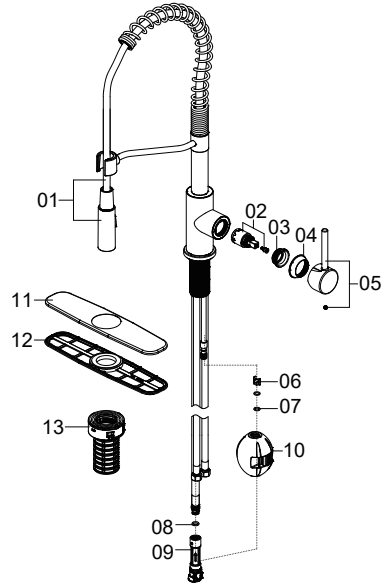
## WARRANTY

This faucet has been manufactured under the highest standard of workmanship. All parts of this faucet are warranted to be free from leaks or drips during domestic use for as long as the original purchaser owns this product. THIS EXCLUDES INDUSTRIAL, COMMERCIAL, OR BUSINESS USE. The manufacturer will replace FREE OF CHARGE, under the warranty conditions the entire unit or any part (at our option) which proves defective in material and/or workmanship under normal installation, use and service. This warranty is limited to defective parts as stated. All costs of removal and installation of the faucet, including the replacement of warranty parts are the responsibility of the purchaser. The manufacturer shall not be liable for incidental, consequential or special damages arising at or in connection with product use or performance except as may otherwise be accorded by law. This warranty gives you specific legal rights, and you may also have other rights which may vary from state to state. Any damage to this faucet as a result of misuse, abuse, neglect, accident, improper installation, or any use violating instructions furnished by us, WILL VOID THIS WARRANTY. When requesting warranty service, you will need to present a copy of your sales receipt as proof of purchase. To obtain warranty service, call our customer service department at **866-389-8827**.

## REPLACEMENT PARTS LIST

For replacement parts, call our customer service department at **866-389-8827**, 8 a.m. - 8 p.m., EST, Monday - Sunday. You could also contact us at [ascs@lowes.com](mailto:ascs@lowes.com).

PART	DESCRIPTION	PART #	COVERED UNDER WARRANTY
1	Spray head and hose	RP38696*	YES
2	Cartridge & screw	RP20159	YES
3	Bonnet nut	RP70908	YES
4	Cap	RP80918*	YES
5	Handle assembly	RP13701*	YES
6	Block	RP70421	YES
7	O-ring	RP60002	YES
8	O-ring	RP60089	YES
9	Quick connect assembly	RP70697	YES
10	Weight	RP70874	YES
11	Deckplate	RP80717*	YES
12	Gasket	RP80932	YES
13	Quick install nut	RP56096	YES



\* Available in Polished Chrome Finish, Stainless Steel Finish, Matte Black Finish and Brushed Gold Finish.

Printed in Vietnam

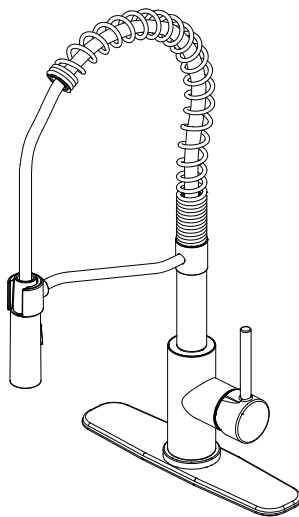
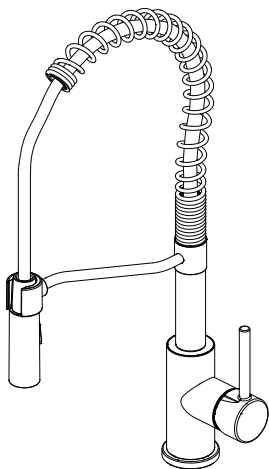


PROJECT SOURCE y el diseño del logotipo son marcas comerciales o marcas comerciales registradas de LF, LLC. Todos los derechos reservados.

ARTÍCULO #1248740/1248741  
/1248742/1248743  
MODELO #67454W-1901/67454W-190802  
/67454W-197001/67454W-194408

## GRIFO EXTENSIBLE CURVO PARA COCINA DE ESTILO COMERCIAL

ADJUNTE SU RECIBO AQUÍ



Número de serie \_\_\_\_\_

Fecha de compra \_\_\_\_\_

Gracias por comprar este producto PROJECT SOURCE.

¿Preguntas, problemas o piezas faltantes?

Antes de volver a la tienda, póngase en contacto al:

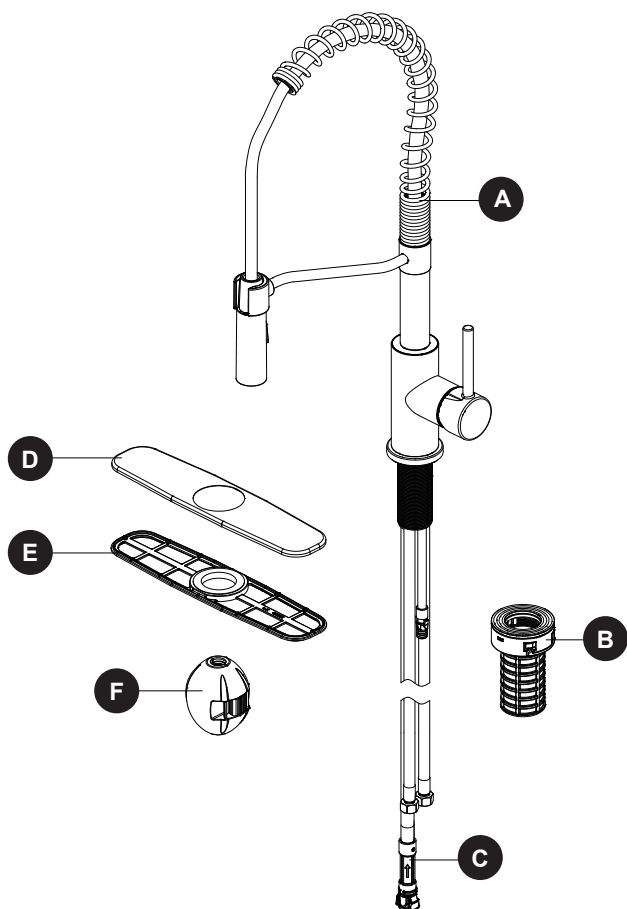
**866-389-8827**, de lunes a domingo, de 8 a.m. a 8 p.m., hora estándar del Este,  
o escriba a [ascs@lowes.com](mailto:ascs@lowes.com).

## ÍNDICE

---

Contenido del paquete.....	12
Información de seguridad.....	13
Preparación.....	13
Instrucciones de ensamblaje.....	13
Instrucciones de funcionamiento.....	16
Cuidado y mantenimiento.....	17
Solución de problemas.....	17
Garantía.....	18
Lista de piezas de repuesto.....	18

## CONTENIDO DEL PAQUETE



PIEZA	DESCRIPCIÓN	CANTIDAD
A	Grifo	1
B	Tuerca de instalación rápida	1
C	Conector rápido (preensamblado al grifo (A))	1
D	Placa de la cubierta	1
E	Junta	1
F	Pesa	1



## INFORMACIÓN DE SEGURIDAD

---

Lea y comprenda completamente este manual antes de intentar ensamblar, usar o instalar el producto.

### ADVERTENCIA

- Siga atentamente las instrucciones de instalación. El instalador tiene la responsabilidad de realizar una instalación adecuada.
- Si no sigue los procedimientos correctos de instalación, el grifo puede soltarse y provocar lesiones graves.

### PRECAUCIÓN

- Verifique que cumple con los códigos de construcción locales antes de comenzar la instalación.

### PREPARACIÓN

---

Antes de comenzar el ensamblaje del producto, asegúrese de tener todas las piezas. Compare las piezas con la lista del contenido del paquete y el diagrama. No intente ensamblar el producto si falta alguna pieza o si estas están dañadas. Comuníquese con el Departamento de Servicio al Cliente para obtener las piezas de repuesto.

**Tiempo estimado de ensamblaje:** 30 minutos (incluida la extracción del grifo antiguo)

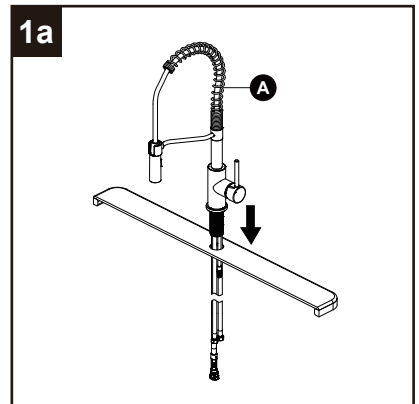
Herramientas necesarias para el ensamblaje (no incluidas): llave ajustable

Herramientas útiles (no incluidas): gafas de seguridad

### INSTRUCCIONES DE ENSAMBLAJE

---

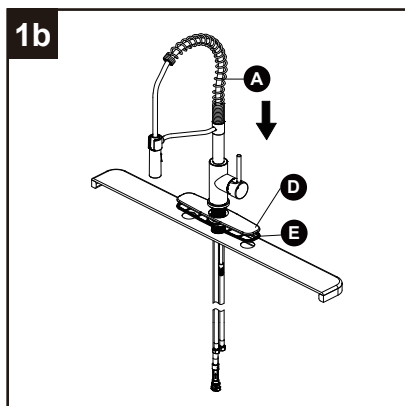
- 1a.** Instalación opcional sin placa de cubierta:  
Cierre el suministro de agua. Retire el grifo antiguo.  
Limpie la superficie de montaje. Inserte el ensamblaje del grifo (A) en el orificio del lavamanos.



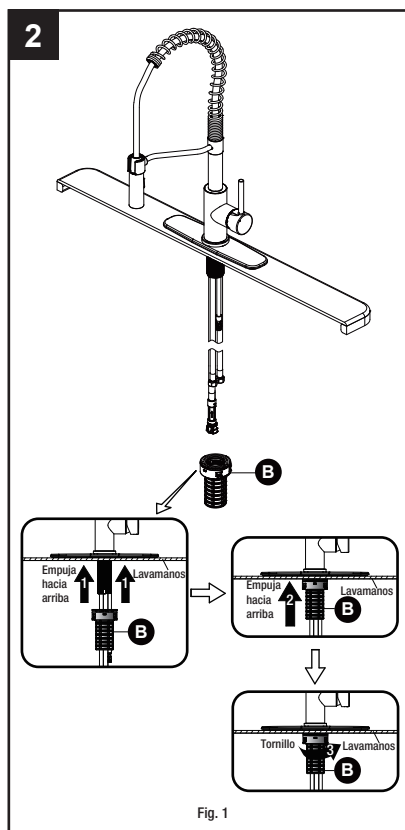
## INSTRUCCIONES DE ENSAMBLAJE

### 1b. Instalación opcional con placa de cubierta:

Cierre el suministro de agua. Retire el grifo antiguo. Coloque la placa de la cubierta (D) y la junta (E) en la parte inferior del ensamblaje del grifo (A) nuevo. Coloque el ensamblaje del grifo (A) en el orificio de la placa de la cubierta (D).

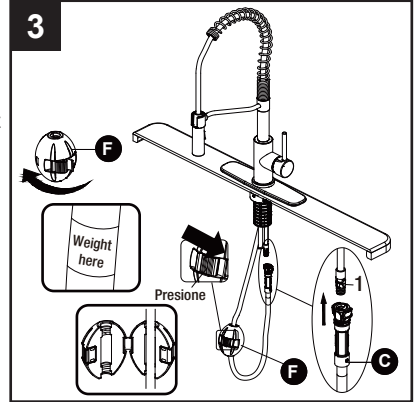


2. Desde la parte inferior del lavamanos, asegure el ensamblaje del grifo al lavamanos con la tuerca de instalación rápida (B). Empuje la tuerca de instalación rápida (B) hacia arriba sobre las roscas hasta que se detenga al alcanzar la parte inferior del lavamanos, luego apriete a mano (en dirección de las manecillas del reloj) (Fig. 1).



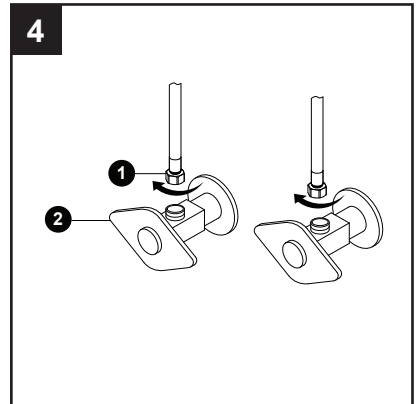
## INSTRUCCIONES DE ENSAMBLAJE

3. Presione el conector rápido (C) firmemente hacia arriba y fíjelo al bloque receptor (1). Jálelo suavemente hacia abajo para asegurarse de que la conexión esté firme. Abra el peso (F) en la dirección que se muestra, instale el peso (F) en el punto de la manguera marcado "weight here" (el peso aquí).



4. Cómo hacer las conexiones del suministro de agua: Enrosque la tuerca (1) de la línea de suministro en la salida de la válvula de suministro de agua (2) y apriete con una llave. No apriete demasiado.

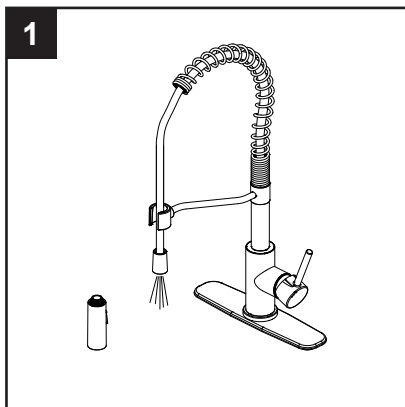
Nota: el tubo de entrada del agua caliente se identifica con una etiqueta. Evite enroscar los cables juntos o colocarlos cerca y evite dañarlos.



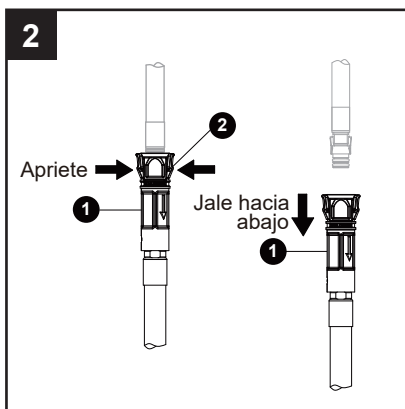
## INSTRUCCIONES DE FUNCIONAMIENTO

1. Cómo purgar las tuberías y comprobar que no haya fugas:

Importante: luego de terminar la instalación, abra los suministros de agua caliente y fría. Revise si hay filtraciones. Retire del caño el ensamblaje de la manguera y retire el cabezal del rociador desenroscándolo de la manguera en el sentido contrario a las manecillas del reloj. Asegúrese de sostener el extremo de la manguera hacia abajo en el lavamanos y gire el grifo a la posición de agua tibia donde se mezcla el agua caliente y la fría. Deje que corra el agua durante un minuto. Esto enjuagará cualquier suciedad que podría dañar las piezas internas. Verifique que no haya filtraciones. Vuelva a ajustar las conexiones que lo necesiten, pero sin apretar demasiado. Vuelva a instalar el cabezal rociador ajustándolo manualmente en la manguera del rociador de izquierda a derecha.



2. Si es necesario, retire el conector rápido (1), apriete las lengüetas (2) de la manguera y jale hacia abajo para desconectar.



## CUIDADO Y MANTENIMIENTO

---

- Limpie cuidadosa y suavemente con un paño limpio.
- Lave sólo con agua y jabón suave.
- Nunca limpie la superficie con ácidos, agentes químicos fuertes ni detergentes abrasivos.

## SOLUCIÓN DE PROBLEMAS

---

PROBLEMA	CAUSA POSIBLE	ACCIÓN CORRECTIVA
Hay filtraciones debajo de la manija.	La tuerca ciega se aflojó y el aro tórico del cartucho está sucio o dañado.	Apriete la tuerca ciega. Limpie o reemplace el aro tórico.
El aireador tiene filtraciones o el flujo de agua no es constante.	<ol style="list-style-type: none"><li>1. El aireador está sucio o mal colocado.</li><li>2. El cartucho puede estar obstruido.</li></ol>	<ol style="list-style-type: none"><li>1. Quite el aireador y compruebe que no haya suciedad en sus rejillas.</li><li>2. Quite el cartucho y compruebe que no haya suciedad.</li><li>3. Cerciórese de que el aireador esté bien instalado.</li></ol>
Hay filtraciones provenientes de la manguera debajo de la cubierta.	La conexión entre la manguera y el tubo de descarga puede estar floja.	Apriete la conexión entre el tubo de descarga y la manguera.
La manguera no se retrae.	El peso no está instalado en la posición adecuada.	Vuelva a instalar o reajuste el peso.
La presión de agua es baja.	<ol style="list-style-type: none"><li>1. El conector debajo de la cubierta está obstruido con suciedad.</li><li>2. El aireador está obstruido.</li></ol>	<ol style="list-style-type: none"><li>1. Cierre el suministro de agua y desconecte el conector/aireador.</li><li>2. Desenrosque el conector/aireador y limpie debajo del agua corriente.</li><li>3. Vuelva a enroscar el conector/aireador en su sitio.</li><li>4. Compruebe el flujo de agua. Si la presión de agua todavía es baja, sustituya el conector/aireador.</li></ol>
No hay agua caliente o fría.	La manguera de entrada de agua se torció accidentalmente durante la instalación y está limitando el flujo de agua.	Vuelva a instalar la manguera de entrada de agua.
Hay un flujo de agua bajo.	El filtro de malla en el cabezal del rociador está sucio.	Cierre el suministro de agua en el tope angular y desenrosque el rociador de la manguera. Limpie el filtro de malla del cabezal rociador con agua corriente.

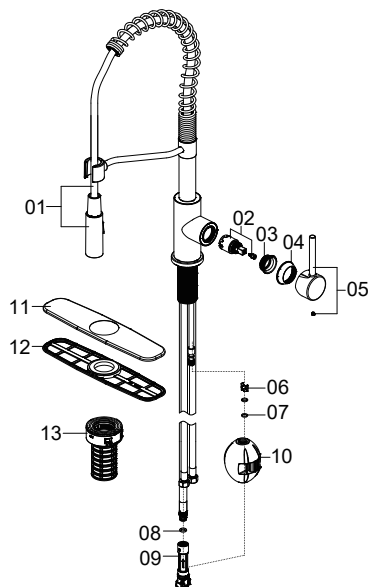
## GARANTÍA

Este grifo ha sido fabricado bajo los estándares de mano de obra más elevados. Todas las piezas de este grifo están garantizadas contra fugas o goteos durante el uso doméstico mientras lo posea el propietario original. ESTO EXCLUYE EL USO INDUSTRIAL, COMERCIAL O EN OFICINA. El fabricante reemplazará SIN COSTO ALGUNO, bajo las condiciones de la garantía, toda la unidad o cualquier pieza (según nuestra decisión) que presente fallas en material o en mano de obra al instalarse o usarse de manera normal. Esta garantía se limita a las piezas defectuosas tal como se estipula. Todos los costos de extracción e instalación del grifo, lo que incluye el reemplazo de las piezas en garantía, son responsabilidad del comprador. El fabricante no será responsable de daños circunstanciales, resultantes o especiales que surjan en relación con el uso o el funcionamiento del producto, excepto que la ley indique lo contrario. Esta garantía le otorga derechos legales específicos, pero podría tener también otros derechos que varían según el estado. Cualquier daño a este grifo producto de un uso inadecuado, abuso, negligencia, accidente, instalación inadecuada o cualquier otro uso que infrinja las instrucciones proporcionadas por nosotros ANULARÁ ESTA GARANTÍA. Cuando pida un servicio cubierto por la garantía, deberá presentar una copia del recibo de venta como prueba de compra. Para obtener el servicio de garantía, llame a nuestro Departamento de Servicio al Cliente al **866-389-8827**.

## LISTA DE PIEZAS DE REPUESTO

Para obtener piezas de repuesto, llame a nuestro Departamento de Servicio al Cliente al **866-389-8827**, de lunes a domingo de 8 a.m. a 8 p.m., hora estándar del Este. También puede ponerse en contacto con nosotros en [ascs@lowes.com](mailto:ascs@lowes.com).

PIEZA	DESCRIPCIÓN	PIEZA#	CUBIERTA POR LA GARANTÍA
1	Cabezal rociador y manguera	RP38696*	SÍ
2	Cartucho y tornillo	RP20159	SÍ
3	Tuerca del bonete	RP70908	SÍ
4	Tapa	RP80918*	SÍ
5	Ensamblaje de la llave	RP13701*	SÍ
6	Bloque	RP70421	SÍ
7	Aro tórico	RP60002	SÍ
8	Aro tórico	RP60089	SÍ
9	Ensamblaje del conector rápido	RP70697	SÍ
10	Peso	RP70874	SÍ
11	Placa de la cubierta	RP80717*	SÍ
12	Junta	RP80932	SÍ
13	Tuerca de instalación rápida	RP56096	SÍ



\* Disponible en acabado en cromo pulido, acabado de acero inoxidable, acabado en negro mate y acabado en dorado cepillado.