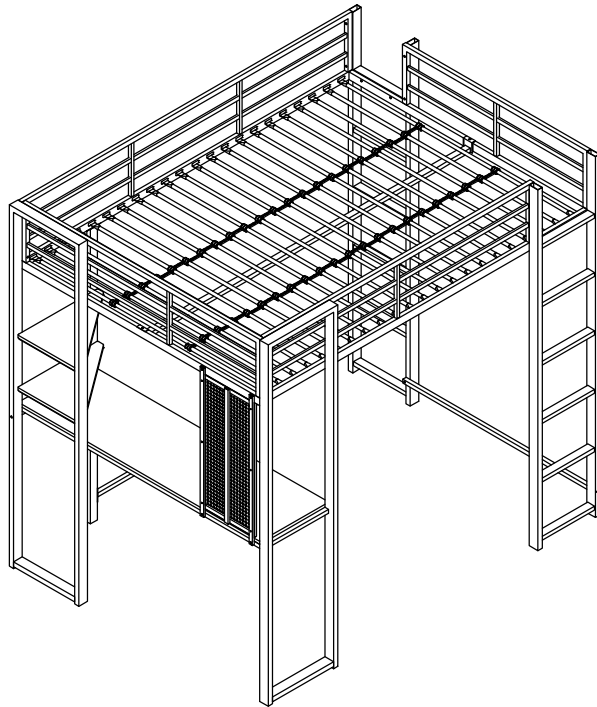


Weight Limits: 300 Lbs/ 136 kgs



DO NOT RETURN PRODUCT TO THE STORE

Individual stores do not stock parts.

If a part is missing or damaged, call our toll-free customer service line. We will gladly ship your replacement parts FREE of charge.

Need Parts or Assistance?

1-800-267-1739

or access our website

www.dhpfurniture.com

For prompt, reliable service, please have your assembly manual ready.

Date of Purchase

___ / ___ / ___

Lot Number

WARNING

- **WARNING FOR YOUNG CHILDREN:** This product contains small components. Please ensure that they are kept away from small children. Children under the age of 6, small infants and babies must not sleep on this bed for safety reasons. To prevent injury and damage to this unit, PROHIBIT jumping on it.
- This product is designed for home use and not intended for commercial use.
- Recommended # of people needed for assembly: 2 (however it is always better to have an extra hand). Estimated assembly time is 2 hours.
- THIS INSTRUCTION BOOKLET CONTAINS IMPORTANT SAFETY INFORMATION. PLEASE READ AND KEEP FOR FUTURE REFERENCE.

Thank you for purchasing from DHP.

Visit www.dhpfurniture.com to view the limited warranty valid in the U.S. and Canada.

READ BEFORE BEGINNING ASSEMBLY

- Read each step carefully. It is very important that each step of instruction is performed in the correct order. If these steps are not followed in sequence, assembly difficulties will occur.
- Make sure all parts are included. Most parts are labeled or stamped on the raw edge.
- Work in spacious area, preferably on a carpet, near the place the unit will be used.
- Do not use power tools to assemble your furniture. Power tools may strip or damage the parts.

HELPFUL HINTS

- Call our toll free number if you need assistance.
- Move your new furniture carefully, with two people lift and carry the unit to it's new location.
- Never push, drag or pull your furniture (especially on carpet).
- Your DHP furniture can be disassembled and reassembled to move.
- Additional parts are available for a nominal fee.

Warranty Information

DHP warrants this product to be free from defects in material and workmanship and agrees to remedy any such defect. This warranty covers one year from the date of original purchase. This is solely limited to the repair or replacement of defective parts and no assembly labor is included.

This warranty does not apply to any product which has been improperly assembled, subjected to misuse or abuse or which has been altered or repaired in any way. Liability for consequential damages is excluded to the extent exclusion is permitted by law. This warranty gives you specific legal rights and you may also have other rights which vary from state to state.

To obtain warranty service, purchaser must present original bill of sale. Components repaired or replaced are warranted through the remainder of the original warranty period only. The defective components will be repaired or replaced without charge, subject to the terms and conditions described above.

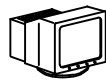
For help with assembly, identifying parts, product information or to order parts, please contact us:



Call us at:

1-800-267-1739

Monday - Friday
9:00 am - 5:00 pm
(Eastern Time)



Visit our website:

www.dhpfurniture.com



Write to:

DHP
410E, First Street South,
Wright City,
MO 63390, USA
Attention: Consumer Service.

Register your product and enter to win!

By registering your product with us, you will automatically be entered in our quarterly contest for a chance to win some amazing prizes.

Benefits:

Take a few minutes to register your product to improve your experience with DHP and receive the following:

- Exclusive information on new products
- Special offers and promotions
- Helpful tips on how to make the most of your product

Register your product to see what the prize for this quarter is!

Thank you for purchasing a DHP product. We hope it provides many years of service to you. 😊

Note: Product must be registered in the same quarter as the purchase. See www.dhpfurniture.com/eng/register for contest rules.

How to register:

Scan me to take me there!



www.dhpfurniture.com/eng/register

Follow us:

For easy access to updates on trends, new products, contests and promotions from DHP, follow us on:



www.facebook.com/DorelHomeProducts

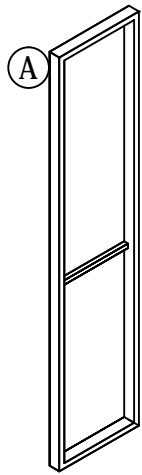


www.twitter.com/DHPfurniture

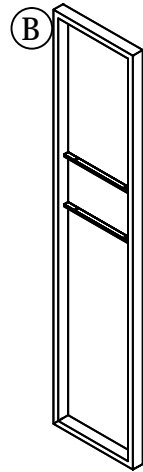


www.pinterest.com/dhpfurniture

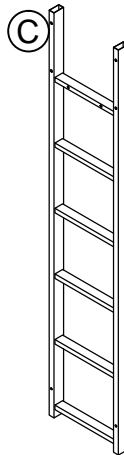
PARTS



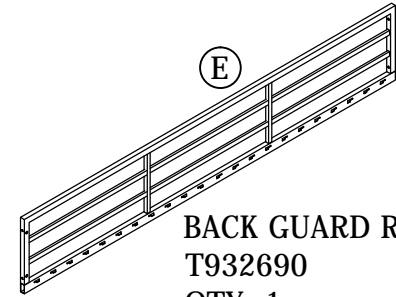
FRONT LEFT LEG
T932660
QTY: 1



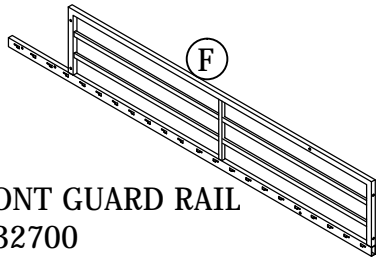
BACK LEFT LEG
T932670
QTY: 1



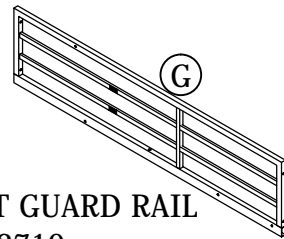
RIGHT LEG 02
T932680
QTY: 2



BACK GUARD RAIL
T932690
QTY: 1



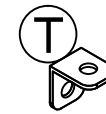
FRONT GUARD RAIL
T932700
QTY: 1



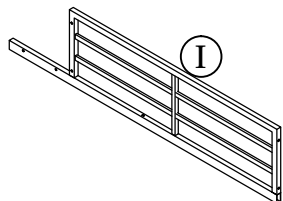
LEFT GUARD RAIL
T932710
QTY: 1



CONNECTOR BAR
T912870
QTY: 1



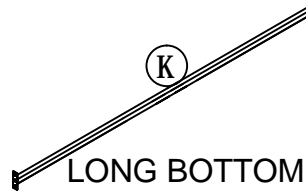
BRACKET
T912950
QTY: 2



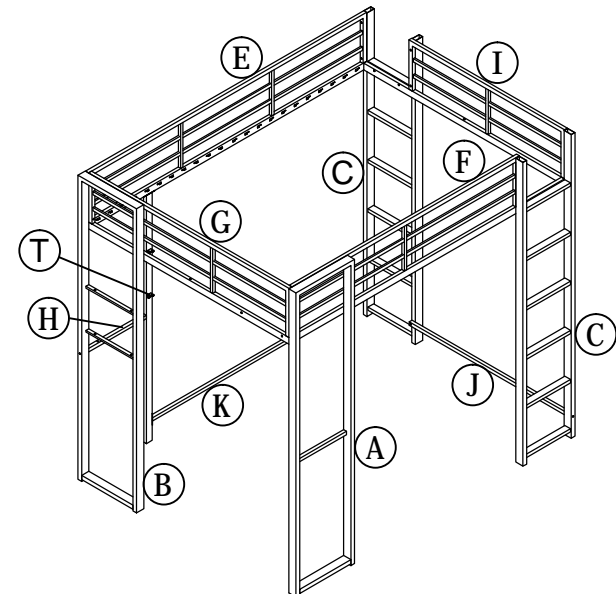
RIGHT GUARD RAIL
T932720
QTY: 1



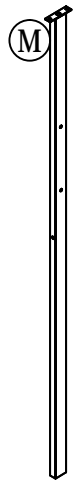
SHORT BOTTOM BRACE
T912890
QTY: 1



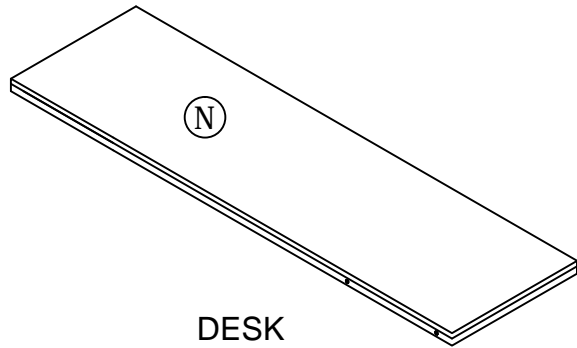
LONG BOTTOM BRACE
T912900
QTY: 1



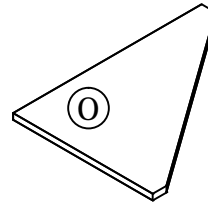
PARTS



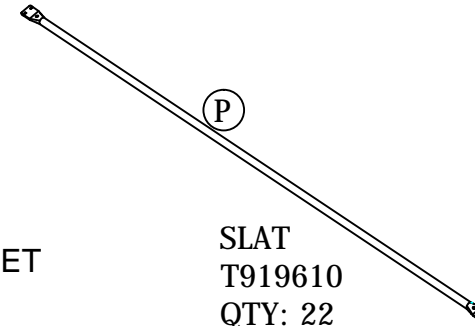
SINGLE LEG
T912920
QTY: 1



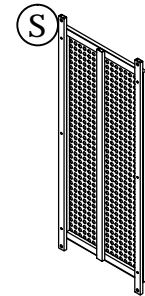
DESK
T912910
QTY: 1



CORNER SHEET
T912930
QTY: 2



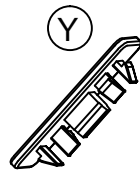
SLAT
T919610
QTY: 22



PEG BOARD
T913810
QTY: 1



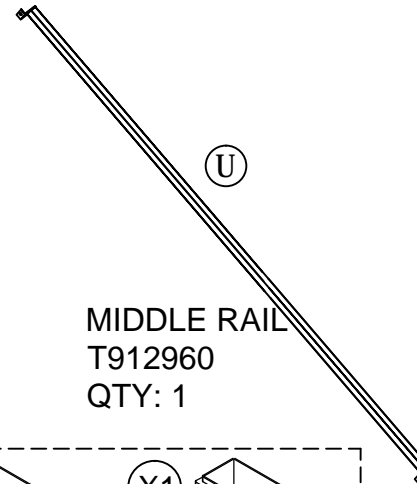
SLAT SPACER 02
T919490
QTY: 42



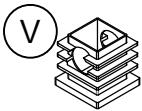
PLASTIC PLUGS
T392590
QTY: 44



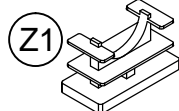
SLAT SPACER 02
T919480
QTY: 44



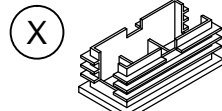
MIDDLE RAIL
T912960
QTY: 1



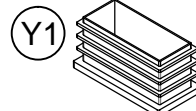
END CAP 01
T920500
x 1



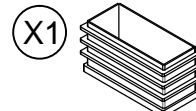
END CAP 02
T920510
x 6



END CAP 03
T613050
x 12

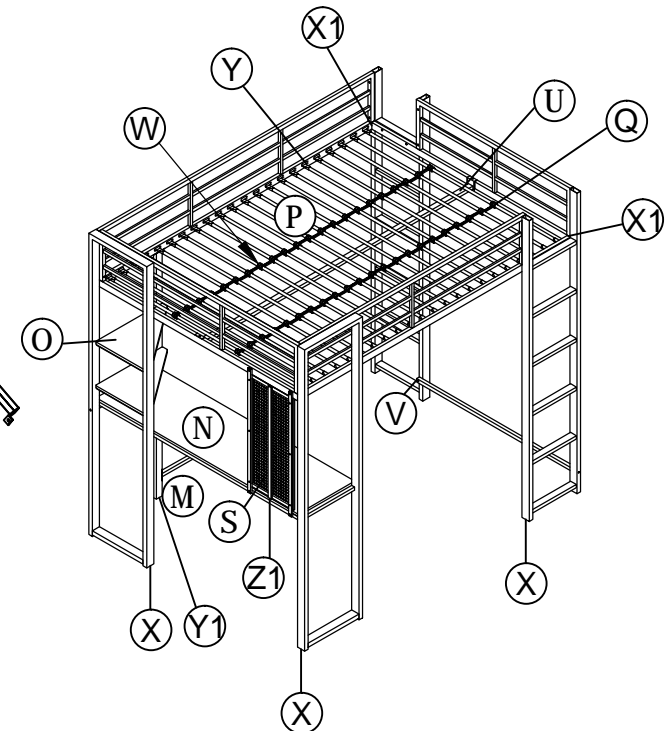


END CAP 04
T920530
x 1

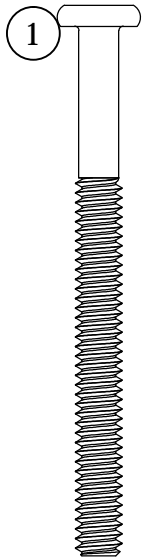


END CAP 05
T393470
x 8

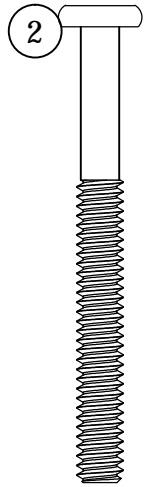
Note: "V" & "Z1" & "X" & "Y1" & "X1" have been pre-assembled on "J" & "S" & "A/B/C" & "M" & "E/G/F/I", they are available for replacement.



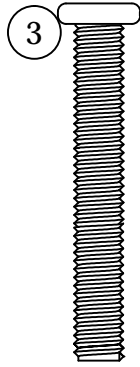
HARDWARE



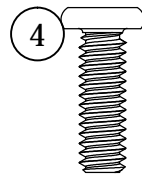
1/4" X 2 3/4"
X 3



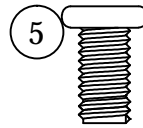
1/4" X 2 3/8"
X 1



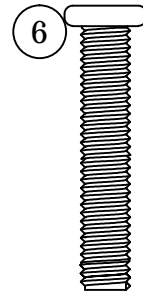
1/4" X 1 3/4"
X 21



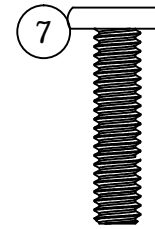
1/4" X 3/4"
X 13



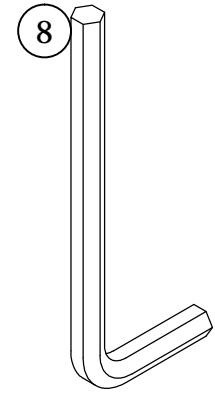
1/4" X 1/2"
X 2



1/4" X 1 3/8"
X 8



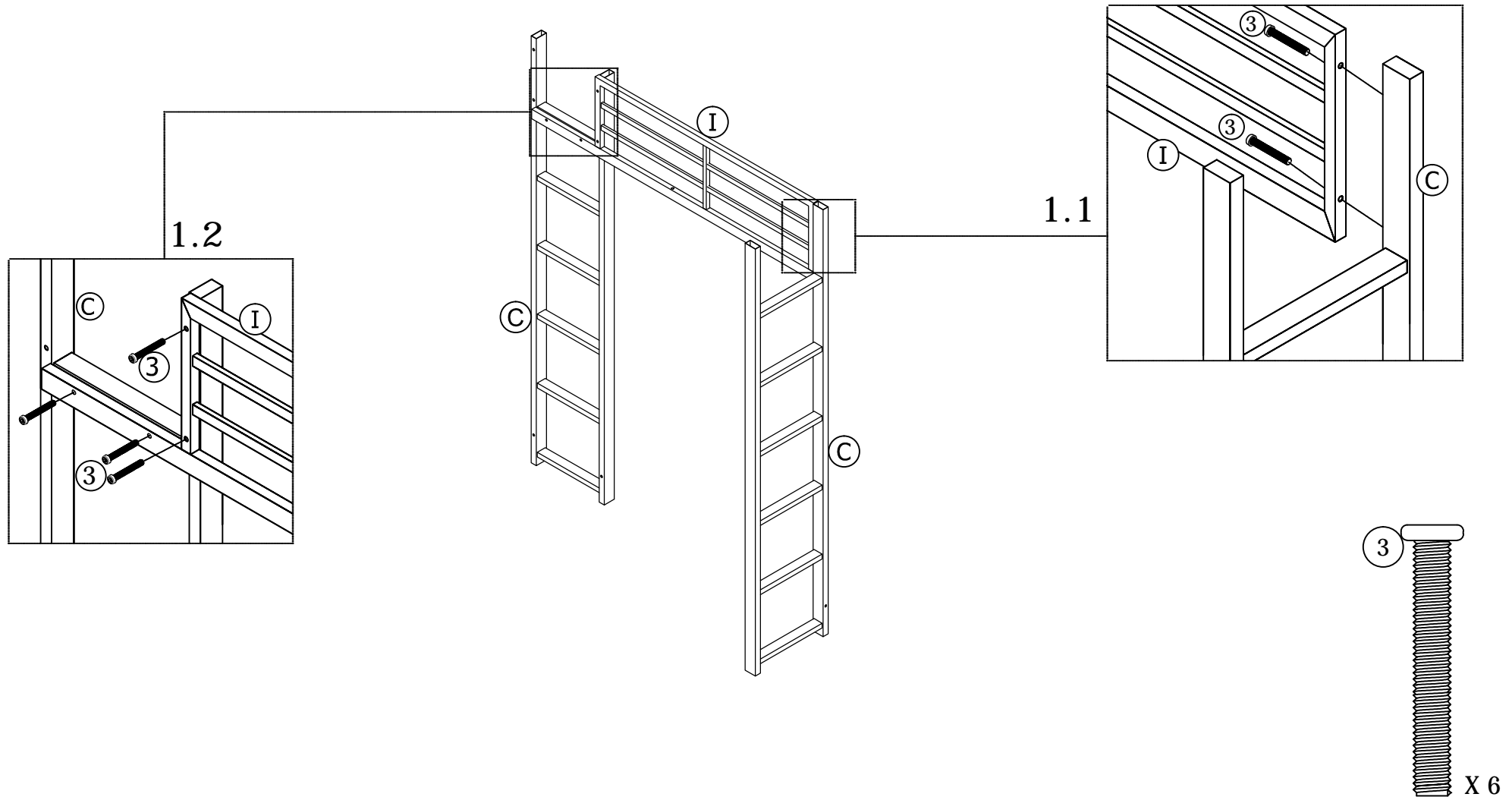
1/4" X 1"
X 4



4mm
X 1

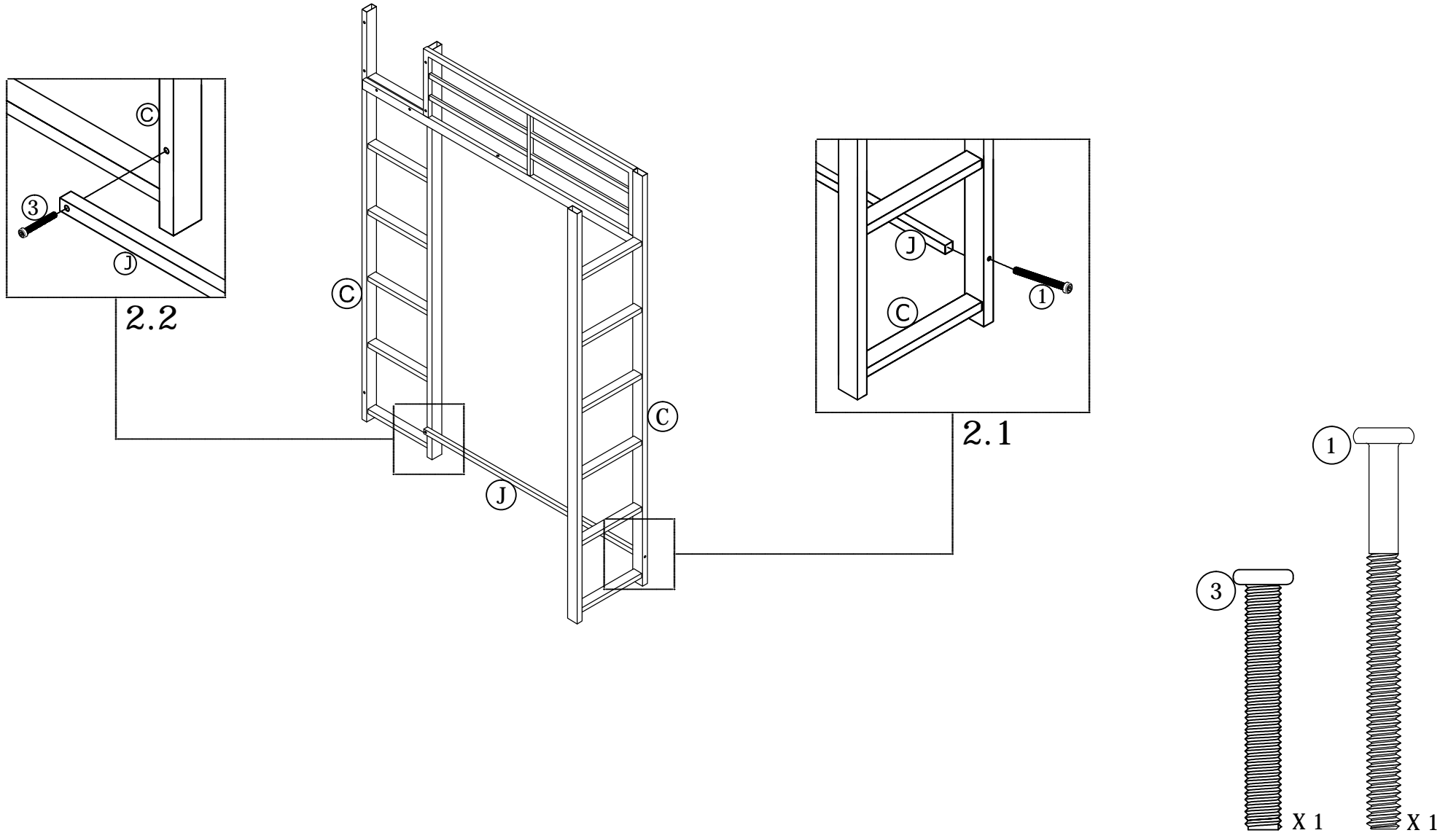
| | |
|--|-------------|
| Blister pack number | T5457196-01 |
| HARDWARE NOTE: Please do not completely tighten any screws until the entire assembly is complete. Once assembly is complete, please be sure to tighten all hardware. | |

1 Attach (C) to (I) with BOLTS **3** as shown.



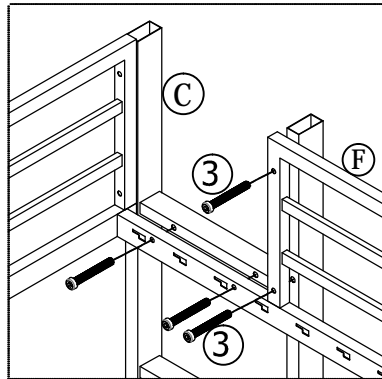
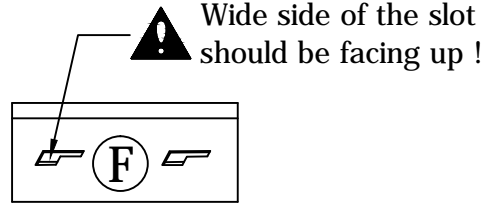
2

Attach (J) to (C) with BOLTS 1 & 3 as shown.

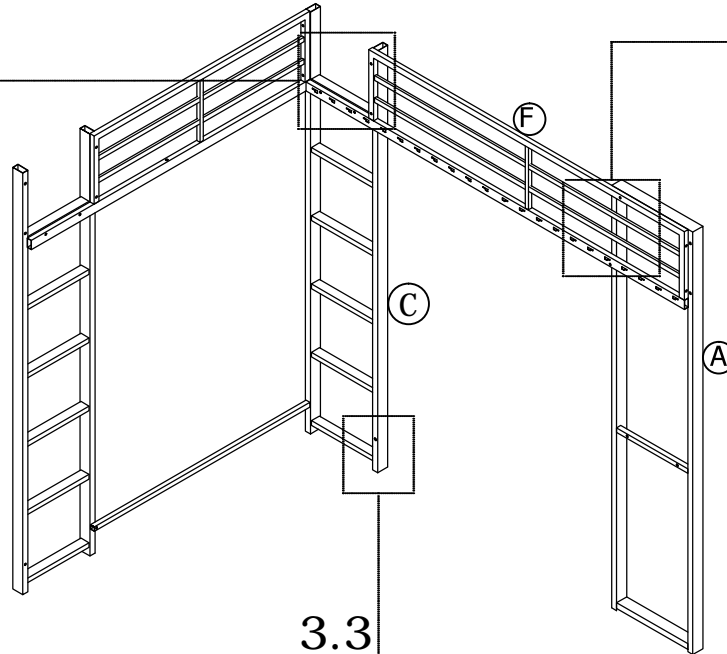


3

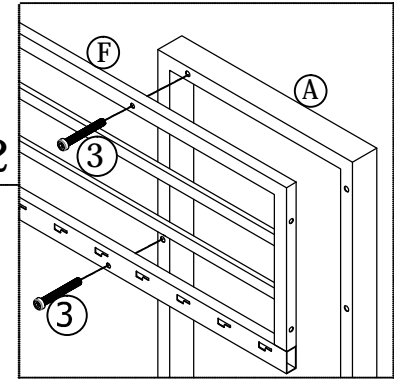
- 3.1 Attach (F) to (C) with BOLTS 3 as shown;
- 3.2 Attach (A) to (F) with BOLTS 3 as shown;
- 3.3 Install BOLT 4 to (C) as shown.



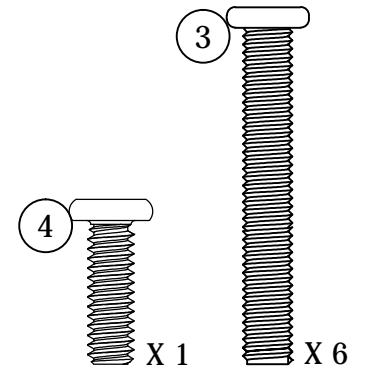
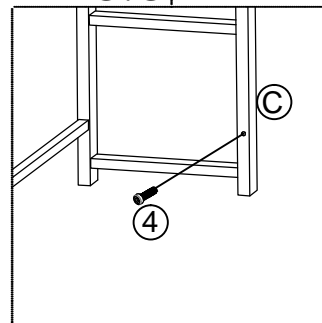
3.1



3.2

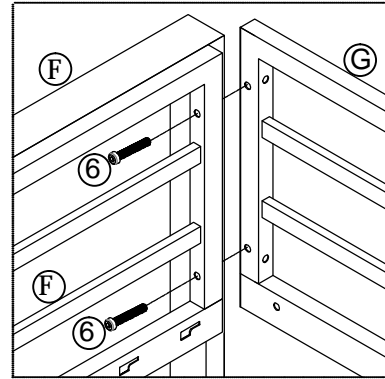


3.3

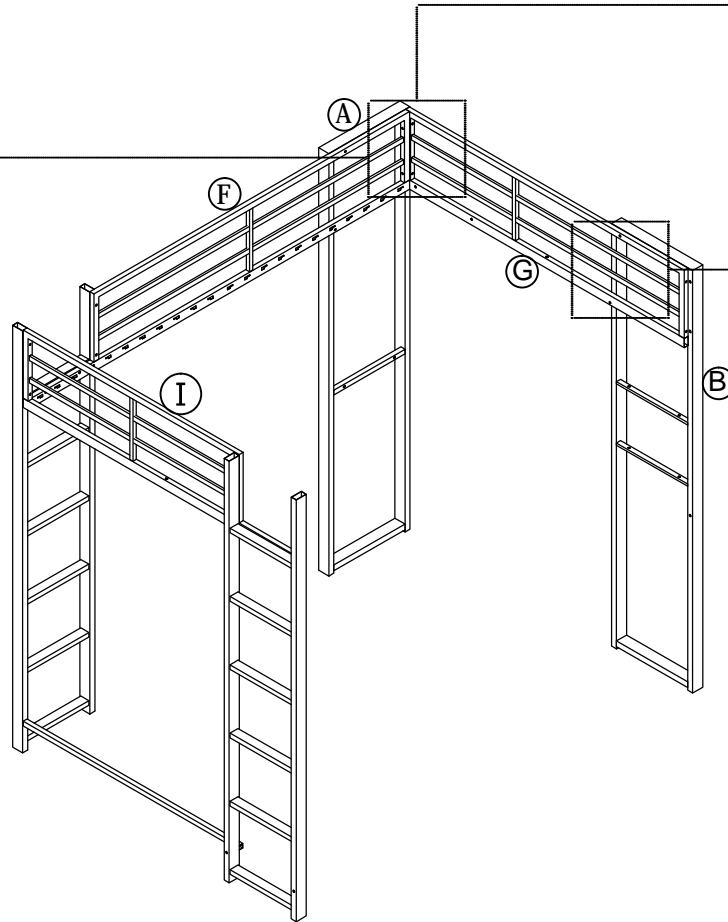


4

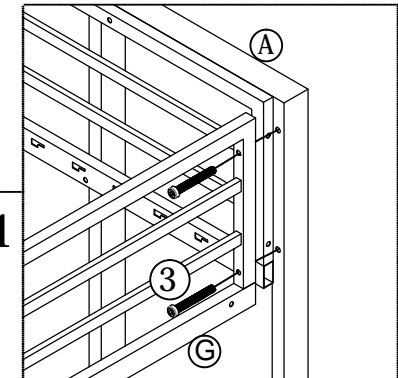
- 4.1 Attach (G) to (A) with BOLTS 3 as shown;
- 4.2 Attach (G) to (F) with BOLTS 6 as shown;
- 4.3 Attach (B) to (G) with BOLTS 3 as shown.



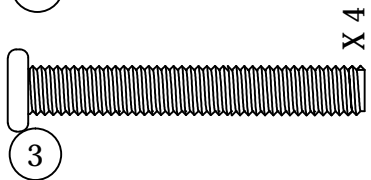
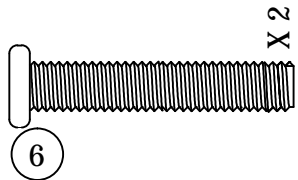
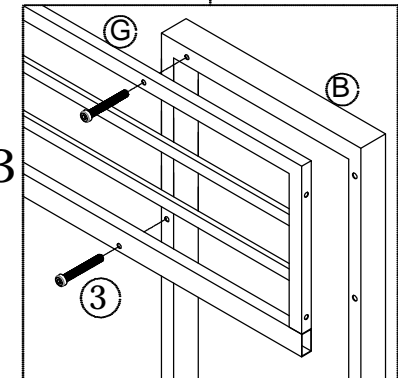
4.2



4.1



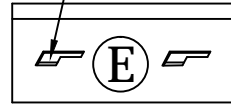
4.3



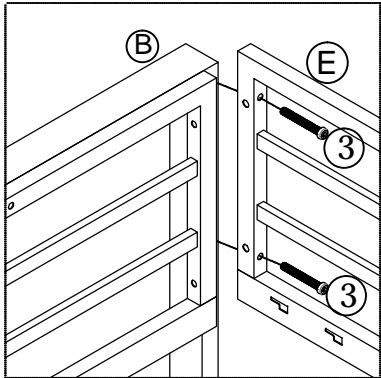
5

- 5.1 Attach (E) to (B) with BOLTS 3 as shown;
- 5.2 Attach (E) to (G) with BOLTS 6 as shown;
- 5.3 Attach (E) to (C) with BOLTS 3 as shown.

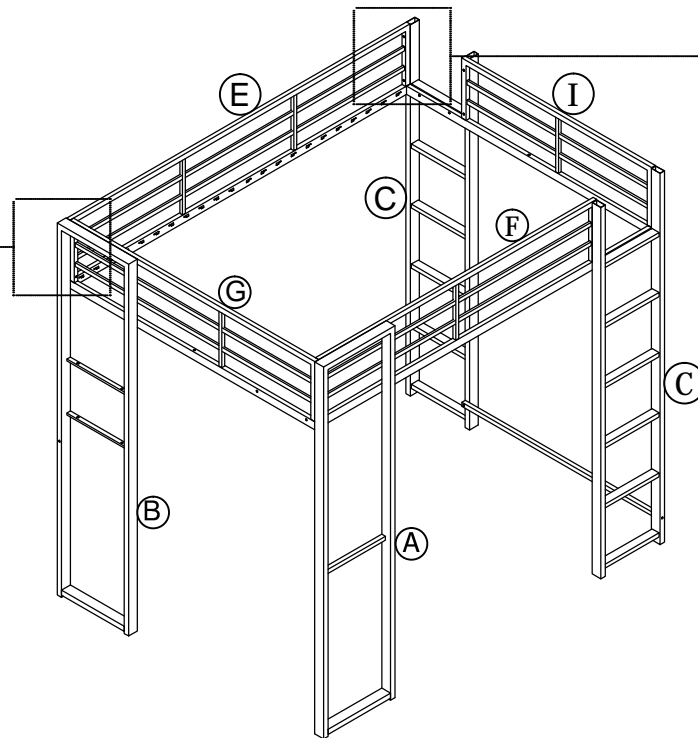
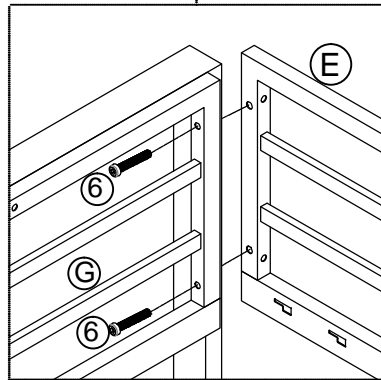
! Wide side of the slot should be facing up !



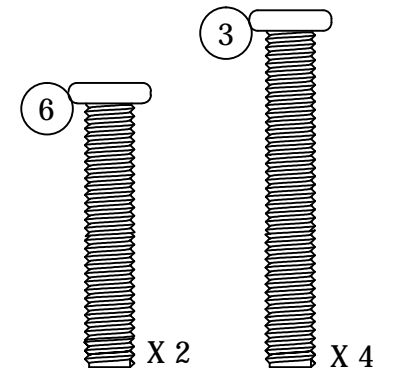
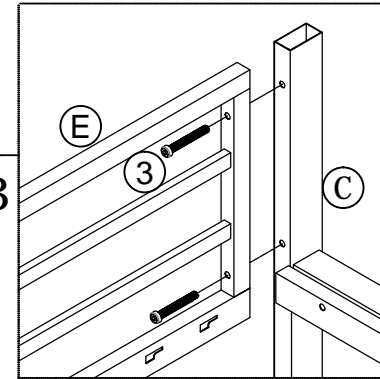
5.1



5.2

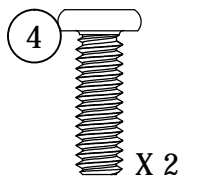
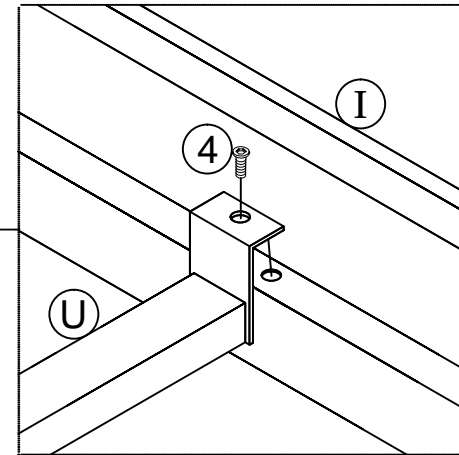
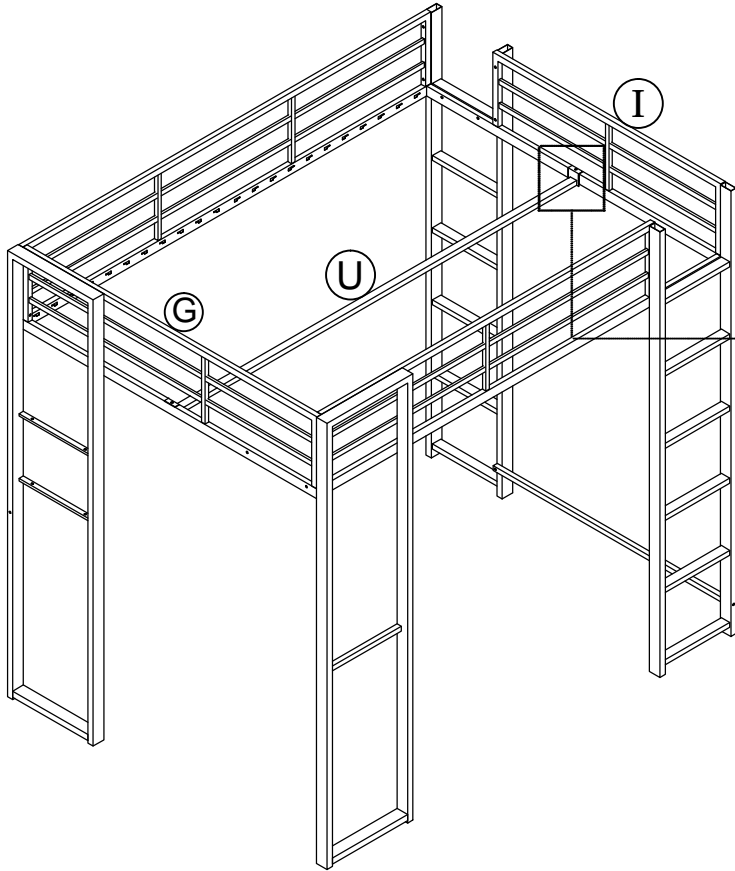


5.3



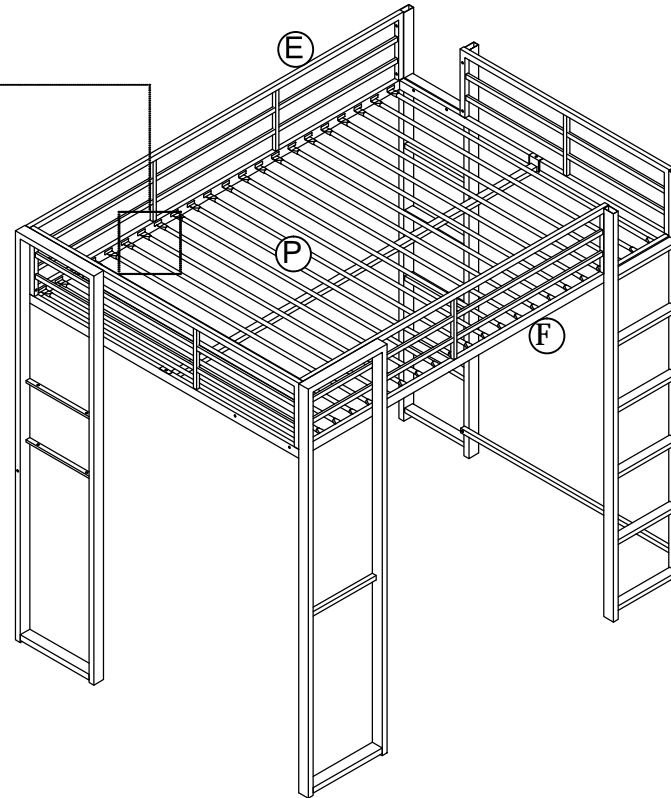
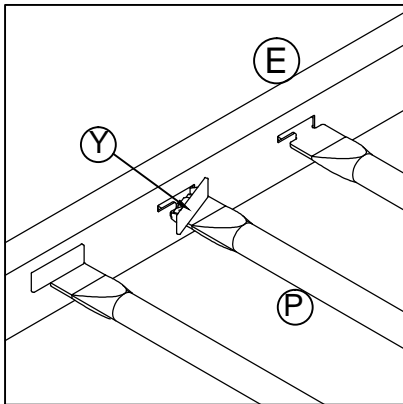
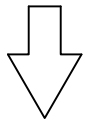
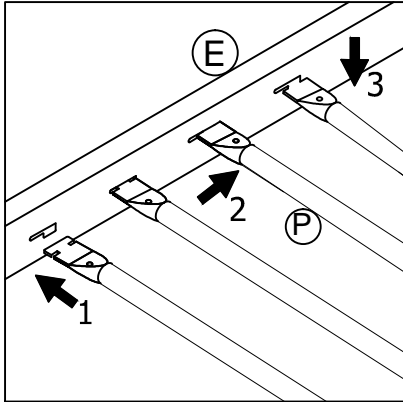
6

Attach (U) to (I) & (G) with BOLTS 4 as shown.



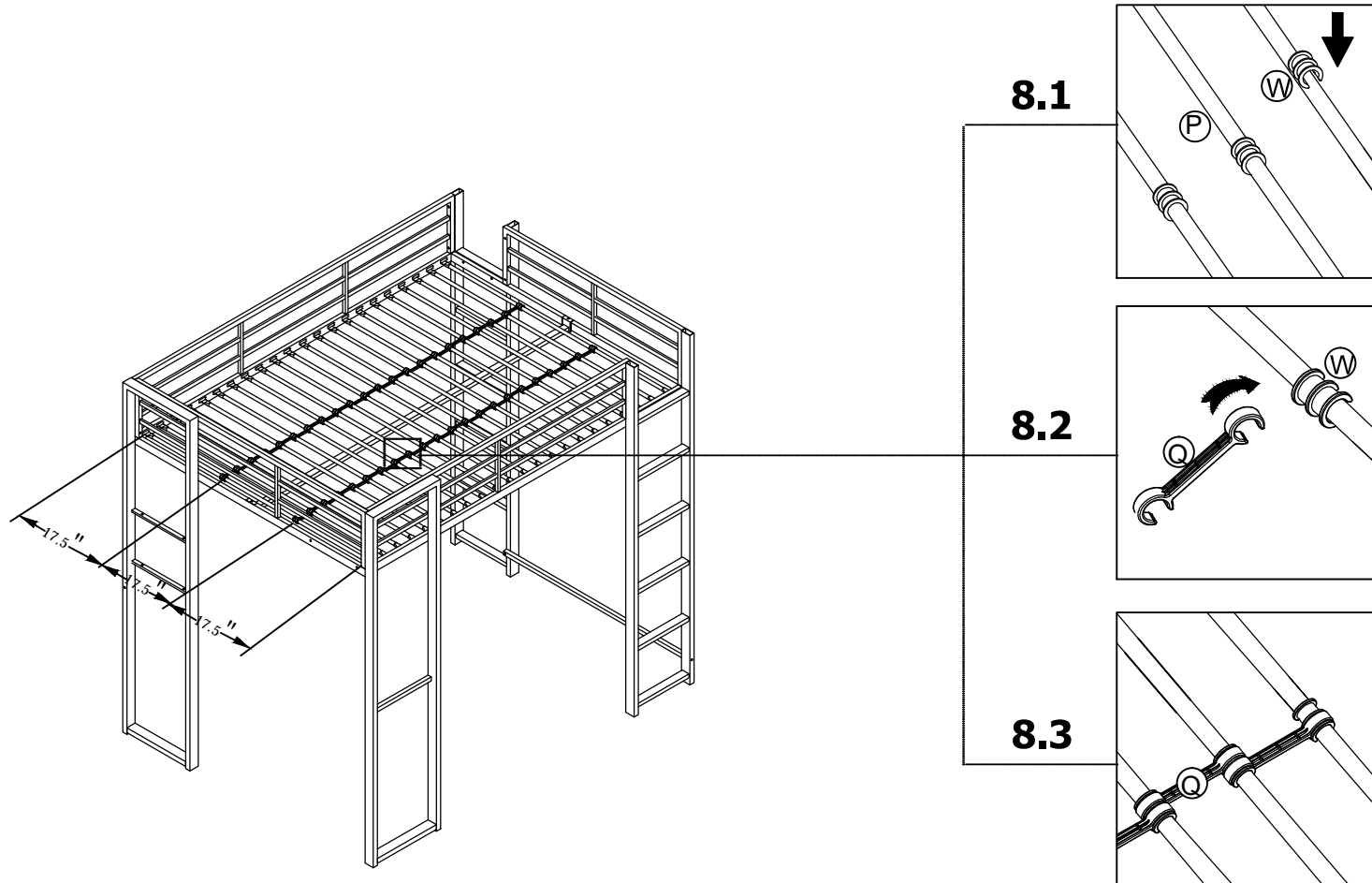
7

Attach (P) to (E, F), then lock (P) into place with (Y).



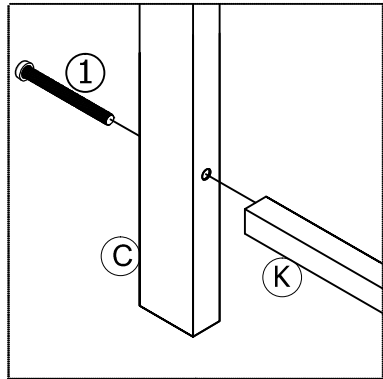
8

Attach (W) to (P), then attach (Q) to (W) alternating left and right.
For better performance, attach the SLAT SPACERS (Q) at equal spaces (Approximately = 17.5 inches or 445 mm).

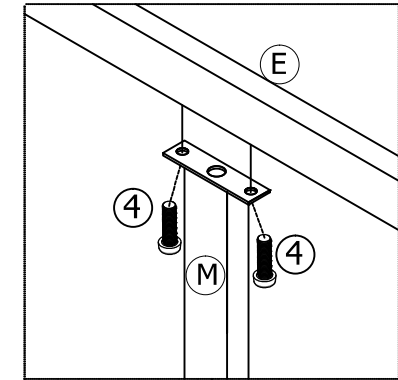


9

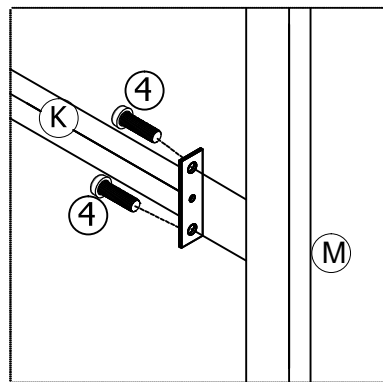
- 9.1 Attach (M) to (E) with BOLTS 4 as shown;
- 9.2 Attach (K) to (C) with BOLTS 1 as shown;
- 9.3 Attach (K) to (M) with BOLTS 4 as shown.



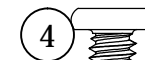
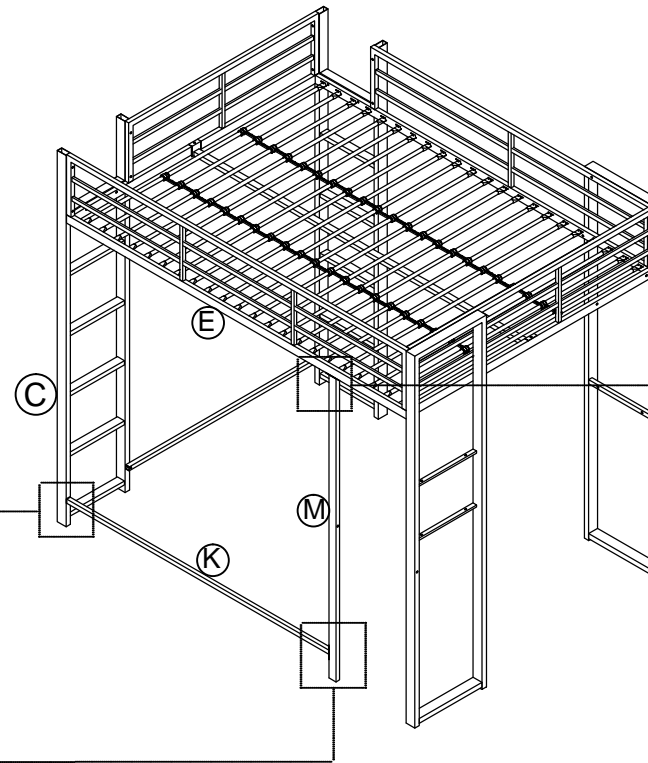
9.2



9.1



9.3

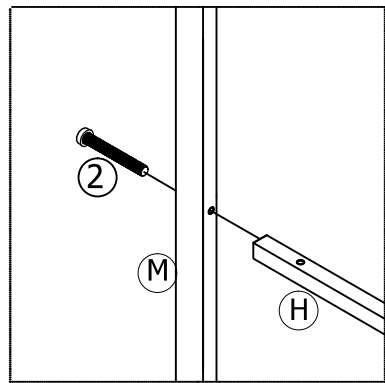


X 4

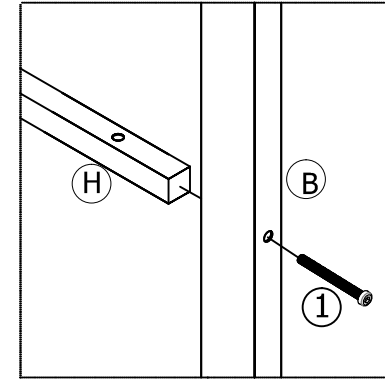
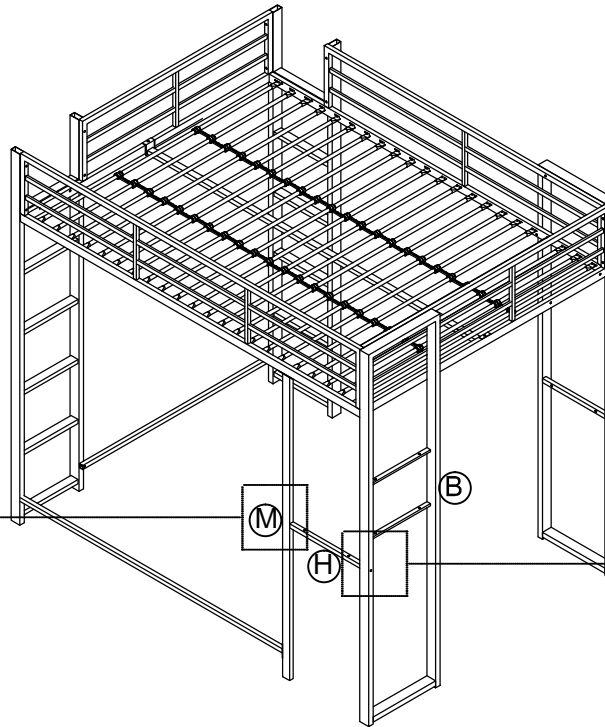
X 1

10

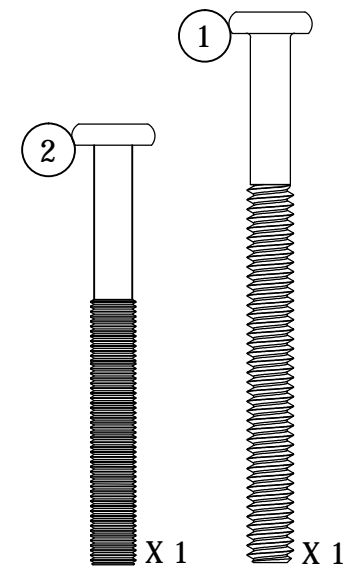
- 10.1 Attach (H) to (M) with BOLTS 2 as shown;
- 10.2 Attach (H) to (B) with BOLTS 1 as shown;



10.1

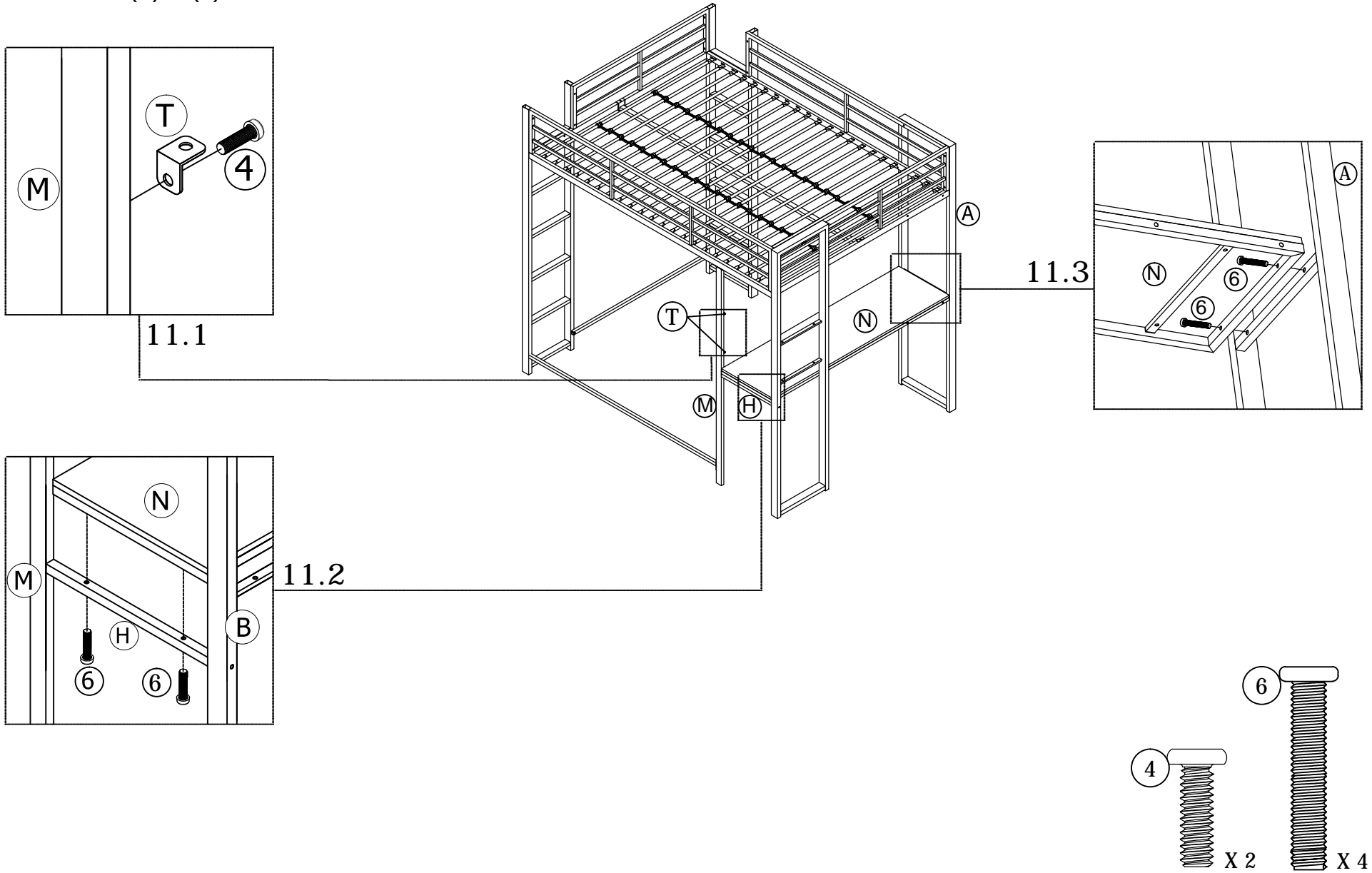


10.2



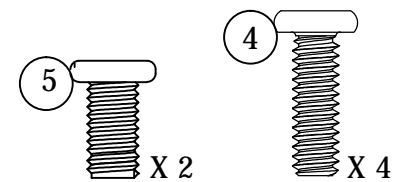
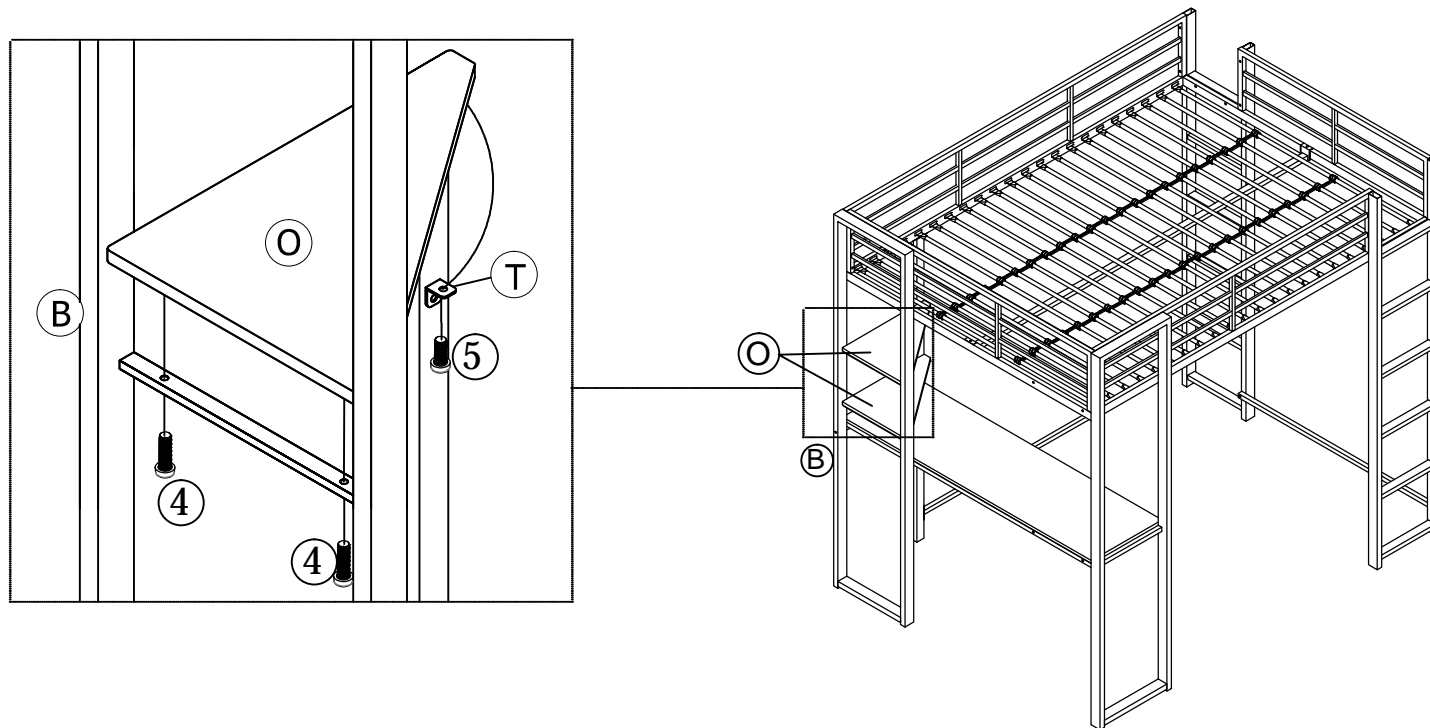
11

- 11.1 Attach (T) to (M) with BOLTS 4 as shown;
- 11.2 Attach (N) to (H) with BOLTS 6 as shown;
- 11.3 Attach (N) to (A) with BOLTS 6 as shown.



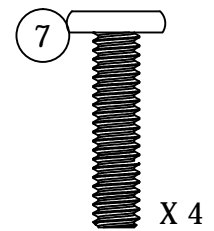
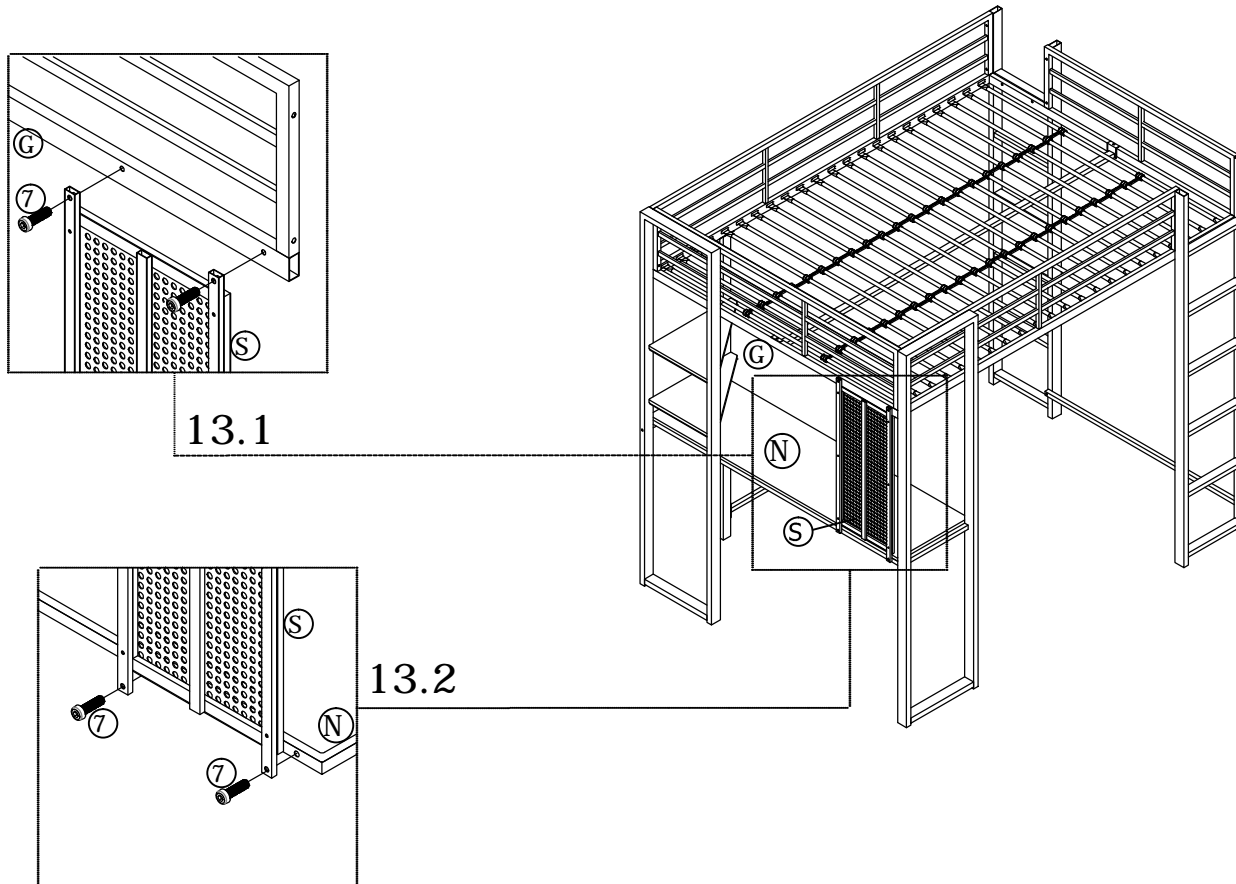
12

Attach (O) to (B) with BOLTS 4 as shown;
Attach (O) to (T) with BOLTS 5 as shown.



13

- 13.1 Attach (S) to (G) with BOLTS 7 as shown;
- 13.2 Attach (S) to (N) with BOLTS 7 as shown.



WARNING

- ⦿ Follow the information on the warnings appearing on the upper bunk end structure and on the carton.
- ⦿ Do not remove warning label from bed
- ⦿ The mattress platform is designed to support a mattress without the need for a posture board or boxspring.
- ⦿ Always use the recommended size mattress or mattress support, or both, to help prevent the likelihood of entrapment or falls.
- ⦿ To prevent injury, DHP recommends one twin size mattress and one full size mattress to be used.
- ⦿ Use only a full mattress which is 74"-75" long and 53 1/2"-54 1/2" wide.
- ⦿ Ensure thickness of mattress and foundation combined is greater than 4" and that it does not exceed 6".
- ⦿ Surface of mattress must be at least 5" (127mm) below the upper edge of guardrails.
- ⦿ Do not allow children under 6 years of age to use the upper bunk.
- ⦿ Periodically check and ensure that the guardrail, ladder and other components are in their proper position, free from damage, and that all connectors are tight.
- ⦿ Do not allow horseplay on or under the bed and prohibit jumping on the bed.
- ⦿ Always use the ladder for entering and leaving the upper bunk. If the bunk bed will be placed next to the wall, the guardrail that runs the full length of the bed should be placed against the wall to prevent entrapment between the bed and wall.
- ⦿ Prohibit more than one person on upper bunk.
- ⦿ Do not use substitute parts. Contact dhp for replacement parts.
- ⦿ Use of a night light may provide added safety precaution for a child using the upper bunk.
- ⦿ Always use guardrails on both long sides of the upper bunk. If the bunk bed will be placed next to the wall, the guardrail that runs the full length of the bed should be placed against the wall to prevent entrapment between the bed and wall.
- ⦿ The use of water or sleep flotation mattresses is prohibited.
- ⦿ Strangulation Hazard- never attach or hang items to any part of the bunk bed that are not designed for use with the bed; for example, but not limited to, hooks, belts and jump ropes.
- ⦿ Keep these instructions for future reference.

5457196

Limites Del Peso: 300 Lbs/136 kgs

ALTO NO REGRESE ESTE PRODUCTO A LA TIENDA
Las tiendas no tienen partes.

Si faltan partes o las partes están dañadas llame gratis al servicio al cliente. Con gusto mandamos las partes. Sin cargo alguno.

Besoin des Pièces ou de l'Assistance? 1-800-267-1739

Ou visitez notre site web www.dhpfurniture.com

Pour un service rapide et fiable, s'il vous plaît ayez votre livret d'assemblage en main.

Date d'achat ___ / ___ / ___ Numero De Lot _____

ADVERTENCIA

- **ADVERTENCIA PARA LOS NIÑOS JÓVENES** - Este producto contiene componentes pequeños. Asegúrese por favor de mantenerlos fuera del alcance de niños pequeños. Los niños menores de 6 años, los niños pequeños y los bebés no deben dormir en esta cama por razones de seguridad. Para prevenir lesiones y daño a esta unidad, **PROHÍBA** el saltar en ella.
- Este producto se diseña para el uso casero y no se piensa para el uso comercial
- # Recomendado de personas que se necesitan para el ensamblado 2 (sin embargo es siempre mejor tener una mano adicional.) El tiempo de ensamble estimado es 2 horas.
- **ESTE MANUAL DE INSTRUCCIÓN CONTIENE INFORMACIÓN IMPORTANTE DE SEGURIDAD. LEA Y GUARDE POR FAVOR PARA FUTURA REFERENCIA.**

PÁGINA 04

A - Pata izquierda delantera - T932660 - CANTIDAD: 1
B - Pata izquierda trasera - T932670 - CANTIDAD: 1
C - Pata derecha - T932680 - CANTIDAD: 2
E - Barandilla trasera - T932690 - CANTIDAD: 1
F - Barandilla delantera - T932700 - CANTIDAD: 1
G - Barandilla izquierda - T932710 - CANTIDAD: 1
H - Conector bar - T912870 - CANTIDAD: 1
I - Barandilla derecha - T932720 - CANTIDAD: 1
J - Brace inferior corta - T912890 - CANTIDAD: 1
K - Brace long bottom - T912900 - CANTIDAD: 1
T - Soporte - T912950 - CANTIDAD: 2

PÁGINA 05

M - De una sola pierna - T912920 - CANTIDAD: 1
N - Escritorio - T912910 - CANTIDAD: 1
O - Hoja de esquina - T912930 - CANTIDAD: 2
P - Tablilla - T919610 - CANTIDAD: 22
S - Peg board - T913810 - CANTIDAD: 1
Y - Tapones de plástico - T392590 - CANTIDAD: 44
Q - Separador para tubo - T919490 - CANTIDAD: 42
W - Separador para tubo - T919480 - CANTIDAD: 44
U - Guía central - T912960 - CANTIDAD: 1
V - Protector Plastico 01- T920500- CANTIDAD:1
Z1 - Protector Plastico 02- T920510- CANTIDAD:6
X - Protector Plastico 03- T613050- CANTIDAD:12
Y1 - Protector Plastico 04- T920530- CANTIDAD:1
X1 - Protector Plastico 05 - T393470 - CANTIDAD:8

NOTA: "V" & "Z1" & "X" & "Y1" & "X1" YA HAN SIDO PREENSAMBLADAS EN "J" & "S" & "A/B/C" & "M" & "E/G/F/I", TAMBIEN DISPONIBLES COMO PARTES DE REEMPLAZO.

PÁGINA 06

- 1 PERNO 1/4" X 2 3/4" - CANTIDAD: 3
- 2 PERNO 1/4" X 2 3/8" - CANTIDAD: 1
- 3 PERNO 1/4" X 1 3/4" - CANTIDAD: 21
- 4 PERNO 1/4" X 3/4" - CANTIDAD: 13
- 5 PERNO 1/4" X 1/2" - CANTIDAD: 2
- 6 PERNO 1/4" X 1 3/8" - CANTIDAD: 8
- 6 PERNO 1/4" X 1" - CANTIDAD: 4
- 7 LLAVE HEXAGONAL 4 mm - CANTIDAD: 1

PÁGINA 07

Una la parte (C) en (I) con TORNILLOS 3.

PÁGINA 08

Una la parte (J) en (C) con TORNILLOS 1 & 3.

PÁGINA 09

Una la parte (F) en (C) con TORNILLOS 3;
Una la parte (A) en (F) con TORNILLOS 3;
Instale las cubiertas de tornillos (4) en (C).
Nota: amplia lado de la ranura hacia la boca.

PÁGINA 10

Una la parte (G) en (A) con TORNILLOS 3;
Una la parte (G) en (F) con TORNILLOS 6;
Una la parte (B) en (G) con TORNILLOS 3.

PÁGINA 11

Una la parte (E) en (B) con TORNILLOS 3;
Una la parte (E) en (G) con TORNILLOS 6;
Una la parte (E) en (C) con TORNILLOS 3.
Nota: amplia lado de la ranura hacia la boca.

PÁGINA 12

Una la parte (U) en (I) & (G) con TORNILLOS 4;

PÁGINA 13

Una la parte (P) en (E,F) con (Y).

PÁGINA 14

Una la parte (W) en (P), una la parte (Q) to (W).

Para un mejor rendimiento, instale los ESPACIADORES (Q) & (P) en espacios iguales (aproximadamente = 17,5 pulgadas o 445 mm para cama inferior).

| | |
|--|-------------|
| número de paquete | T5457196-01 |
| Favor de no apretar completamente los tornillos hasta que el ensamblaje haya sido completado. Una vez que haya terminado de ensamblar, asegúrese de apretar bien todas las piezas. | |

PÁGINA 15

Una la parte (M) en (E) con TORNILLOS 4;
Una la parte (K) en (C) con TORNILLOS 1;
Una la parte (K) en (M) con TORNILLOS 4.

PÁGINA 16

Una la parte (H) en (M) con TORNILLOS 2;
Una la parte (H) en (B) con TORNILLOS 1.

PÁGINA 17

Una la parte (T) en (M) con TORNILLOS 4;
Una la parte (N) en (H) con TORNILLOS 6;
Una la parte (N) en (A) con TORNILLOS 6.

PÁGINA 18

Una la parte (O) en (B) con TORNILLOS 4;
Una la parte (O) en (T) con TORNILLOS 5.

PÁGINA 19

Una la parte (S) en (G) con TORNILLOS 7;
Una la parte (S) en (N) con TORNILLOS 7.

ADVERTENCIA

- SIGA LA INFORMACIÓN SOBRE LAS ADVERTENCIAS QUE APARECEN EN LA ESTRUCTURA SUPERIOR DEL EXTREMO DE LA LITERA Y EN EL CARTÓN.
- NO quite la etiqueta de advertencia de la cama.
- LA PLATAFORMA DEL COLCHÓN ESTÁ DISEÑADA PARA SOPORTAR UN COLCHÓN SIN LA NECESIDAD DE UN TABLERO DE POSTURA O DE UN BOXSPRING.
- UTILICE SIEMPRE EL COLCHÓN DEL TAMAÑO RECOMENDADO, EL SOPORTE DEL COLCHÓN RECOMENDADO, O AMBOS, PARA AYUDAR A PREVENIR LA PROBABILIDAD DE QUEDAR ATRAPADO O DE CAÍDAS.
- UTILICE SOLAMENTE UN COLCHÓN INDIVIDUAL QUE SEA 74"-75" DE LARGO Y 53 1/2"-54 1/2" DE ANCHO EN LA CAMA.
- ASEGURESE QUE EL GROSOR DEL COLCHÓN Y LA FUNDACIÓN COMBINADA ES MAYOR DE 4" Y QUE NO EXCEDE DE 6".
- LA SUPERFICIE DEL COLCHÓN DEBE SER POR LO MENOS 5"(127M M) DEBAJO DEL BORDE SUPERIOR DE LAS BARANDILLAS.
- NO PERMITA QUE LOS NIÑOS MENORES DE 6 AÑOS DE EDAD UTILICEN LA CAMA SUPERIOR.
- Compruebe y asegúrese periódicamente de que la barandilla, la escalera y otros componentes estén en su posición apropiada, libre de daño, y de que todos los conectadores estén apretados.
- PIEZAS DE REEMPLAZO, INCLUYENDO BARANDALES DE PROTECCIÓN ADICIONALES, PUEDEN SER ADQUIRIDAS EN CUALQUIERA DE NUESTROS DISTRIBUIDORES DHP.
- NO PERMITA JUGAR EN O DEBAJO DE LA CAMA Y PROHÍBA saltar en la cama.
- UTILICE SIEMPRE LA ESCALERA PARA ENTRAR Y BAJAR DE LA CAMA SUPERIOR.
- PROHÍBA A MÁS DE UNA PERSONA EN LA CAMA SUPERIOR.
- NO UTILICE PIEZAS SUSTITUTAS. ENTRE EN CONTACTO CON DHP PARA LAS PIEZAS DE REEMPLAZO.
- EL USO DE UNA LUZ DE NOCHE PUEDE PROPORCIONAR LA MEDIDA DE SEGURIDAD AGREGADA PARA UN NIÑO QUE USA LA CAMA SUPERIOR.
- UTILICE SIEMPRE LAS BARANDILLAS EN AMBOS LADOS LARGOS DE LA CAMA SUPERIOR. SI LA LITERA ES COLOCADA AL LADO DE LA PARED, LA BARANDILLA QUE FUNCIONA LA LONGITUD COMPLETA DE LA CAMA SE DEBE COLOCAR CONTRA LA PARED PARA PREVENIR QUEDAR ATRAPADO ENTRE LA CAMA Y LA PARED.
- SE PROHÍBE EL USO DE COLCHONES DE AGUA O DE FLOTACIÓN DEL SUEÑO.
- **PELIGRO DE ESTRANGULACIÓN:** NUNCA ATE O CUELQUE ARTÍCULOS EN NINGUNA PARTE DE LA LITERA QUE NO HAYAN SIDO DISEÑADOS PARA EL USO CON LA CAMA; POR EJEMPLO, PERO NO LIMITADO A, GANCHOS, CORREAS Y CUERDAS DE SALTAR.
- GUARDE ESTAS INSTRUCCIONES PARA REFERENCIA FUTURA.

DHP le agradece por su compra.

Visite www.dhpfurniture.com para ver la garantía limitada válida en E.U. y Canadá.

LEER ANTES DE COMENZAR A ENSAMBLAR

- Lea cada paso cuidadosamente antes de empezar. Es muy importante que cada paso de este manual sea realizado en el orden indicado. De lo contrario, puede tener dificultades con el ensamblaje.
- Asegúrese que todas las piezas estén incluidas. La mayoría de las piezas están marcadas en el lado no terminado.
- Trabaje en una área espaciosa, de preferencia en una alfombra cerca del lugar donde la unidad será usada.
- No use herramientas eléctricas para ensamblar este mueble. Dichas herramientas pueden perforar o dañar las piezas.

CONSEJOS ÚTILES

- Si necesita ayuda llame al número gratuito proporcionado.
- Mueva su nuevo mobiliario cuidadosamente, se recomienda que dos personas ayuden a levantarlo y transportarlo.
- Nunca empuje, arrastre o jale su mobiliario (especialmente sobre la alfombra).
- Su mobiliario de DHP puede desmontarse y puede volverse a montar para cualquier mudanza.
- Piezas adicionales están disponibles a una tarifa nominal .

Información de Garantía

DHP garantiza que este producto está libre de defectos materiales y de mano de obra aceptando corregir cualquier defecto. Esta garantía es válida por un año a partir de la fecha de compra original de este artículo. Esta garantía está limitada a la reparación o reemplazo de piezas defectuosas, mas no a la mano de obra incurrida en el ensamblaje de este artículo.

Esta garantía no se aplica a ningún producto que haya sido ensamblado incorrectamente, sujeto a uso inadecuado, abuso o que haya sido alterado o reparado en cualquier forma. La responsabilidad por daños y perjuicios consecuentes están excluidos en esta garantía hasta donde la Ley lo permita. Esta garantía le da derechos legales específicos y usted puede también tener otros recursos que varíen de estado a estado.

Para obtener el servicio de garantía, el consumidor debe presentar el recibo original de compra del artículo en cuestión. Los componentes reparados o reemplazados son garantizados solamente hasta el final del periodo original de garantía. Los componentes defectuosos serán reparados o reemplazados sin cargo alguno y sujetos a los términos y condiciones descritos arriba.

Si necesita ayuda con el ensamblaje o identificación des piezas; o si requiere solicitar piezas o simplemente información sobre el producto, comuníquese con nosotros:



Llame al:

1-800-267-1739

Lunes - Viernes
9:00 am - 5:00 pm
(Hora del este)



Visite nuestro sitio Web:

www.dhpfurniture.com



Escribanos al:

DHP
410E, First Street South,
Wright City,
MO 63390, USA
Attention: Consumer Service.

ATTENTION NE PAS RETOURNER LE PRODUIT AU MAGASIN

Les magasins ne stockent pas de pièces de rechange.

Si une pièce est manquante ou endommagée, vous pouvez appeler notre service à la clientèle au numéro sans frais. Nous vous expédierons les pièces de rechange GRATUITEMENT.

Besoin de pièces ou d'aide? Appelez au 1-800-267-1739

ou accédez à notre site web www.dhpfurniture.com

Pour un service rapide et fiable, ayez svp votre guide d'assemblage en main

Date d'achat ___ / ___ / ___ **Numéro de commande** _____

AVERTISSEMENT :

- AVERTISSEMENT POUR LES JEUNES ENFANTS - Ce produit contient de petites pièces. S'il vous plaît s'assurer qu'elles sont tenues à l'écart des jeunes enfants. Les enfants de moins de 6 ans, les petits nourrissons et les bébés ne doivent pas dormir sur ce lit superposé pour des raisons de sécurité. Pour éviter les blessures et les dommages à cet appareil, il est interdit de sauter sur le lit.

- Ce produit est conçu pour un usage domestique et n'est pas destiné à des fins commerciales.

- Nombre recommandé de personnes nécessaires pour l'assemblage est 2 (mais il est toujours préférable d'avoir un coup de main.) Temps de montage estimé est de 2 heures.

- CE FEUILLET CONTIENT DES INFORMATIONS DE SÉCURITÉ IMPORTANTES. S'IL VOUS PLAÎT LIRE ET CONSERVER POUR RÉFÉRENCE ULTÉRIEURE.

PAGE 04

A- Pied Gauche Avant - T932660 - QTÉ: 1
 B- Pied Gauche Arrière - T932670 - QTÉ: 1
 C- Pied Droit - T932680 - QTÉ: 2
 E- Garde-Corps Avant - T932690 - QTÉ: 1
 F- Garde-Corps Arrière - T932700- QTÉ: 1
 G- Garde-Corps Gauche - T932710 - QTÉ: 1
 H- Bar - T912870- QTÉ: 1
 I- Garde-Corps Droite - T932720 - QTÉ: 1
 J-Renfort en bas court - T912890 - QTÉ: 1
 K- Renfort en bas long - T912900 - QTÉ: 1
 T- Support - T912950- QTÉ:2

PAGE 05

M- Pied simple- T912920 -QTÉ: 1
 N- Bureau - T912910 - QTÉ:1
 O- Tablette - T912930 - QTÉ: 2
 P- Latte - T919610 - QTÉ: 22
 S- Panneau perfore - T913810 - QTÉ: 1
 Y- Bouchon plastique - T392590 - QTÉ: 44
 Q- Entretoise latte - T919490 - QTÉ: 42
 W- Entretoise latte - T919480 - QTÉ: 44
 U- Rail Central - T912360 - QTÉ: 1
 V- Capuchon d'extremite 01- T920500- QTÉ:1
 Z1- Capuchon d'extremite 02- T920510- QTÉ:6
 X- Capuchon d'extremite 03 - T613050 - QTÉ:12
 Y1- Capuchon d'extremite 04- T920530- QTÉ:1
 X1- Capuchon d'extremite 05 - T393470 - QTÉ:8

NOTE : LES PARTIES "V" & "Z1" & "X" & "Y1" & "X1" ONT ÉTÉ PRÉMONTÉES SUR "J" & "S" & "A/B/C" & "M" & "E/G/F/I", ELLES SONT DISPONIBLES POUR RECHANGER.

- 1 BOULON 1/4" X 2 3/4" - QTÉ: 3
- 2 BOULON 1/4" X 2 3/8" - QTÉ: 1
- 3 BOULON 1/4" X 1 3/4" - QTÉ: 21
- 4 BOULON 1/4" X 3/4" - QTÉ: 13
- 5 BOULON 1/4" X 1/2" - QTÉ: 2
- 6 BOULON 1/4" X 1 3/8" - QTÉ: 8
- 7 BOULON 1/4" X 1 - QTÉ: 4
- 8 CLÉ HEXAGONAL 4 mm - QTÉ: 1

| | |
|---|-------------|
| Nombre d'emballage blister | T5457196-01 |
| NOTE DE VISSERIE: Veuillez ne pas serrer complètement aucune vis jusqu'à ce que l'assemblage entier soit complet. Une fois que l'assemblage est complet, veuillez être sûr de serrer toutes les vis. | |

PAGE 07

Attacher (C) à (I) avec le boulon 3.

PAGE 08

Attacher (J) à (C) avec le boulon 1 & 3.

PAGE 09

Attacher (F) à (C) avec le boulon 3;
Attacher (A) à (F) avec le boulon 3;
Installer les bouchons en les boulons (4) à (C).
Note: large côté de la fente à l'envers.

PAGE 10

Attacher (G) à (A) avec le boulon 3;
Attacher (G) à (F) avec le boulon 6;
Attacher (B) à (G) avec le boulon 3.

PAGE 11

Attacher (E) à (B) avec le boulon 3;
Attacher (E) à (G) avec le boulon 6;
Attacher (E) à (C) avec le boulon 3.
Note: large côté de la fente à l'envers.

PAGE 12

Attacher (U) à (I) & (G) avec le boulon 4;

PAGE 13

Attacher (P) à (E,F) avec (Y).

PAGE 14

Attacher (W) à (P), attacher (Q) à (W).
Pour de meilleures performances, fixer les ENTRETOISES (Q) & (P) à intervalles égaux (environ 17,5 pouces ou 445 mm pour le lit en bas).

PAGE 15

Attacher (M) à (E) avec le boulon 4;
Attacher (K) à (C) avec le boulon 1;
Attacher (K) à (M) avec le boulon 4.

PAGE 16

Attacher (H) à (M) avec le boulon 2;
Attacher (H) à (B) avec le boulon 1.

PAGE 17

Attacher (T) à (M) avec le boulon 4;
Attacher (N) à (H) avec le boulon 6;
Attacher (N) à (A) avec le boulon 6.

PAGE 18

Attacher (O) à (B) avec le boulon 4;
Attacher (O) à (T) avec le boulon 5.

PAGE 19

Attacher (S) à (G) avec le boulon 7;
Attacher (S) à (N) avec le boulon 7.

AVERTISSEMENT

- SUIVRE LES INFORMATIONS INDIQUÉES SUR LES AVERTISSEMENTS PARAISSANT AU BOUT DE LA STRUCTURE DU LIT SUPERPOSE ET SUR LA BOITE.
- NE PAS ENLEVER L'ÉTIQUETTE AVERTISSEMENT DU LIT.
- LA PLATE-FORME DU MATELAS EST CONÇUE POUR SUPPORTER UN MATELAS SANS AVOIR BESOIN DE PLANCHE NI DE SOMMIER.
- UTILISEZ TOUJOURS LA GRANDEUR RECOMMANDÉE DE MATELAS, OU SUPPORT DE MATELAS, OU LES DEUX POUR AIDER A PRÉVENIR LES RISQUES POSSIBLES DE COINÇAGE OU DE CHUTE.
- POUR LE LIT, UTILISEZ UNIQUEMENT UN MATELAS DE 74 - 75 POUCES DE LONG PAR 53 1/2"-54 1/2" POUCES DE LARGE.
- ASSUREZ-VOUS QUE L'ÉPAISSEUR DU MATELAS (OU LA BASE COMBINÉE) UTILISÉ , N'EXCÈDE PAS 6 POUCES (MAXIMUM).
- POUR DE LIT DU HAUT, LA SURFACE DU MATELAS DOIT ÊTRE AU MOINS A 5 POUCES (127MM) SOUS LA PARTIE SUPÉRIEURE DE LA GARDE-CORPS.
- NE PERMETTEZ PAS DES ENFANTS DE MOINS DE 6 ANS D'UTILISER LE LIT DU HAUT.
- PÉRIODIQUEMENT, VÉRIFIEZ ET ASSUREZ-VOUS QUE LES BARRES DE SÉCURITÉ, L'ÉCHELLE ET AUTRES COMPOSANTES SONT A LA BONNE PLACE, QU'ELLES NE SONT PAS ENDOMMAGÉES ET QUE TOUS LES BOULONS ET ÉCROUS SOIENT BIEN SERRÉS.
- LES PIÈCES DE RECHANGE, Y COMPRIS GARDE-CORP SUPPLEMENTAIRE, PEUT ETRE OBTENIR A PARTIR DE L'UN DE NOS (**DHP**) CONCESSIONNAIRES.
- NE JOUEZ PAS SUR OU SOUS LE LIT ET NE SAUTEZ PAS SUR LE LIT.
- UTILISEZ TOUJOURS L'ÉCHELLE POUR MONTER OU DESCENDRE AU LIT DU HAUT ET LAISSER LA COUCHETTE SUPÉRIEURE.
- NE PERMETTEZ PAS PLUS D'UNE PERSONNE A LA FOIS SUR LE LIT DU HAUT.
- NE SUBSTITUEZ PAS DE PIÈCES. COMMUNIQUEZ AVEC DHP POUR OBTENIR DES PIÈCES DE RECHANGE.
- L'USAGE D'UNE LAMPE DE CHEVET PEUT PROVOQUER UNE PRÉCAUTION SUPPLÉMENTAIRE LORSQU'UN ENFANT EST SUR LE LIT DU HAUT.
- UTILISEZ TOUJOURS LES GARDE-CORPS SUR LES DEUX COTES DU LIT SUPERPOSÉ. LORSQUE LES LITS SUPERPOSÉS SONT PLACÉS LE LONG D'UN MUR, LES GARDE-CORPS DU LIT DOIT ÊTRE CONTRE LE MUR, AFIN DE PRÉVENIR QU'UN ENFANT SE COINCE ENTRE LE MUR ET LE LIT.
- L'UTILISATION DE MATELAS D'EAU OU DE MATELAS FLATTANT EST STRICTEMENT INTERDITE.
- **RISQUE D'ÉTRANGLEMENT** - NE JAMAIS INSTALLER OU ACROCHER DES ARTICLES À N'IMPORT QUELLE PARTIE DU LIT SUPERPOSÉ QUI NE SONT PAS CONÇUS POUR UNE UTILISATION AVEC CE LIT; PAR EXEMPLE, MAIS SANS S'Y LIMITER, DES CROCHETS, CEINTURES ET CORDE À SAUTER.
- CONSERVEZ CETTE INSTRUCTION POUR UNE RÉFÉRENCES ULTÉRIEURE.

DHP vous remercie pour votre achat.

Visitez www.dhpfurniture.com pour voir la garantie limitée, valide aux États-Unis et au Canada.

AVANT DE COMMENCER L'ASSEMBLAGE

- Lire attentivement chaque étape avant de débiter. Il est très important que chaque étape de montage soit exécutée dans le bon ordre pour éviter des difficultés lors de l'assemblage.
- Assurez-vous que toutes les pièces sont incluses. La plupart des pièces sont étiquetées ou estampées sur le côté non fini.
- Travaillez dans un endroit spacieux, préférentiellement à proximité de l'endroit où le meuble sera utilisé.
- Ne pas utiliser d'outils électriques pour assembler votre mobilier. Les outils électriques risquent d'endommager les pièces.

LES CONSEILS UTILES

- Si vous avez besoin d'aide, appelez notre service à la clientèle sans frais.
- Déplacez votre nouveau mobilier avec soin, nous recommandons deux personnes pour soulever et transporter le mobilier vers son nouvel emplacement.
- Ne jamais pousser, traîner, ou tirer votre mobilier (surtout sur les tapis).
- Votre mobilier DHP peut être démonté et ré-assemblé pour faciliter les déménagements.
- Les pièces supplémentaires sont disponibles à un prix nominal.

Informations sur la garantie

DHP garantit que ce produit est exempt de tout vice de matériau et de fabrication et s'engage à remédier à un tel défaut. Cette garantie couvre un an à compter de la date d'achat originale. Cela se limite uniquement à la réparation ou au remplacement des pièces défectueuses. Aucun travail de montage n'est inclus.

Cette garantie ne s'applique pas au produit qui a été mal assemblé, soumis à des abus ou qui ont été modifié ou réparé de n'importe quelle sorte. Cette garantie vous confère des droits spécifiques légaux et vous avez peut-être d'autres droits qui varient d'une situation à l'autre.

Pour obtenir le service sous garantie, l'acheteur doit présenter la facture originale. Les composants réparés ou remplacés sont garantis jusqu'à la fin de la période de garantie initiale uniquement. Les composants défectueux seront réparés ou remplacés sans frais, sous réserve des conditions décrites ci-dessus.

Besoin d'aide pour assembler, identifier des pièces, s'informer sur le produit, ou pour commander des pièces, contactez-nous :



Appelez-nous à:

1-800-267-1739

Lundi - Vendredi
9:00 am - 5:00 pm
(Heure de l'Est)



Visitez notre site web:

www.dhpfurniture.com



Écrivez à:

DHP
410E, First Street South,
Wright City,
MO 63390, USA
Attention: Consumer Service.