

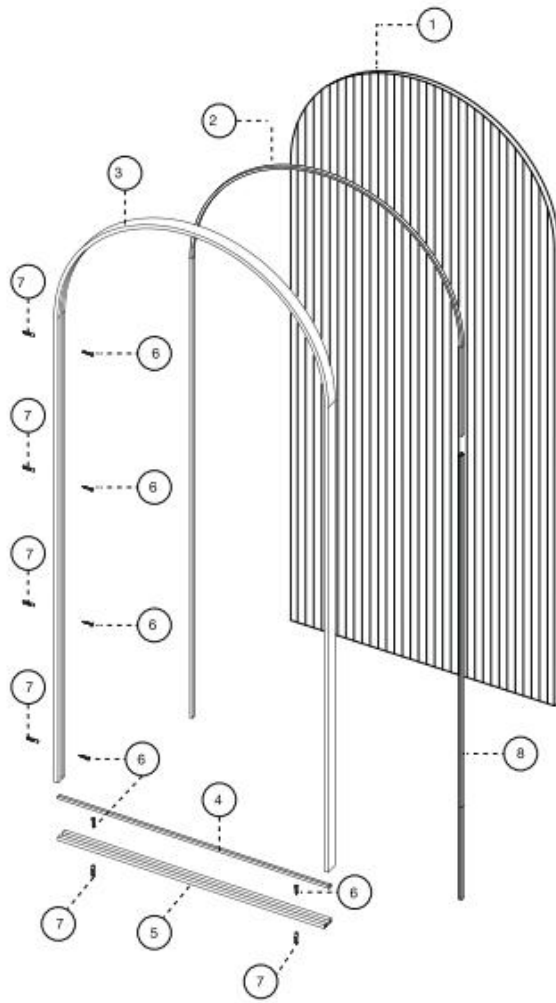
SKU: BR13SN033478BN

BR13SN033478CH

BR13SN033478MB

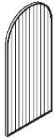



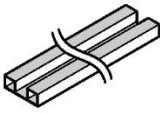

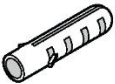

BR13SN033478BG

Parts List






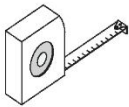
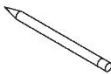
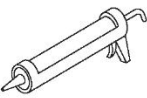




- 1 Fluted Glass (1 pc)
- 2 U Rail Seal Strip (1 pc)
- 3 U Rail (1 pc)
- 4 Bottom Rail Seal Strip (1 pc)
- 5 Bottom Rail (1 pc)
- 6 Screw (6pc)
- 7 White Plastic Anchors (6pc)
- 8 Outer Vertical Seal Strip (1 pc)

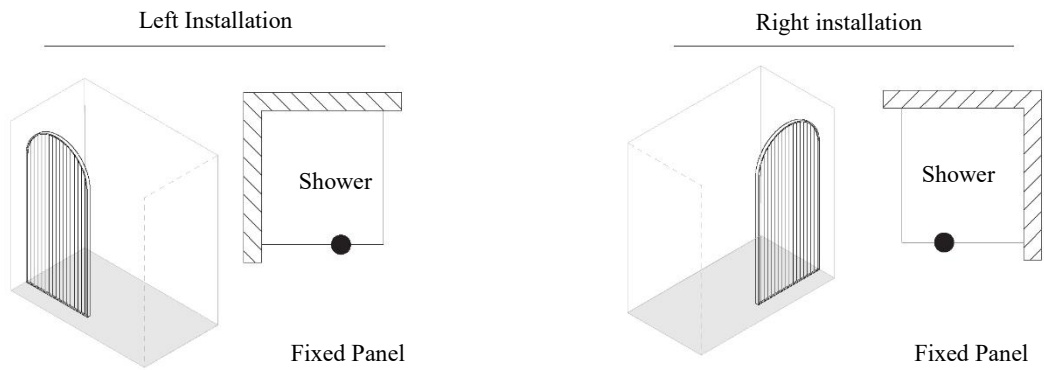
Parts List

<p>1 Fluted Glass 1pc</p> 	<p>2 U Rail Seal Strip 1pc</p> 	<p>3 U Rail 1pc</p> 	<p>4 Bottom Rail Seal Strip 1pc</p> 	<p>5 Bottom Rail 1pc</p> 
<p>6 Screw 6pc</p> 	<p>7 White Plastic Anchor 6pc</p> 	<p>8 Outer Vertical Seal Strip 1pc</p> 		

Recommended Tools

<p>Assorted screwdrivers</p> 	<p>Electric drill</p> 	<p>Ø1/4" and Ø5/16" drill bit (depending on wall)</p> 	<p>Level</p> 	<p>Shims (not included)</p> 
<p>Measuring tape</p> 	<p>Pencil (non-permanent)</p> 	<p>Clear silicone caulking</p> 	<p>Utility knife</p> 	<p>Heavy duty gloves</p> 

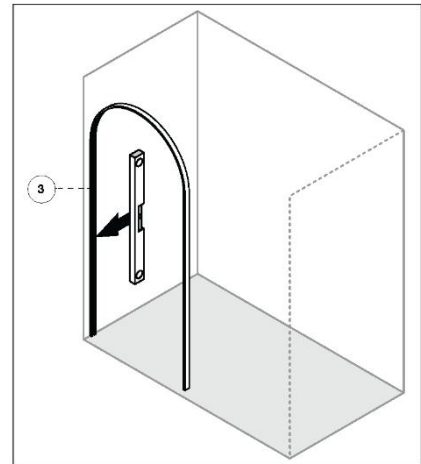
Prior to Installation



- Remove the plastic layer from the installation position of base (if needed), do not remove all the plastic layer off plastic platform of the base.
- Properly apply silicone to the wall and base joints.
- To prevent damage to the finish, shield the shower bottom with a cardboard protector before beginning the installation.
- Ensure that there is sufficient structural support behind the shower wall to hold the weight of the fixed panel installation.
- Fiberglass, acrylic or sheetrock construction may not be strong enough to support the fixed panel. Use the wood framing from behind the face edge of the stall to provide a secure mounting to the door. Apply a bead of silicone between the walls and base of the stall.
- For optimum performance, install the fixed panel on a level surface.
- Use heavy duty gloves during installation.
- The design of this unit has open space in the back of the shower, leaving the potential for water leakage.
- This fluted glass model is reversible and can be installed to the right or left side. (See configuration diagram above)

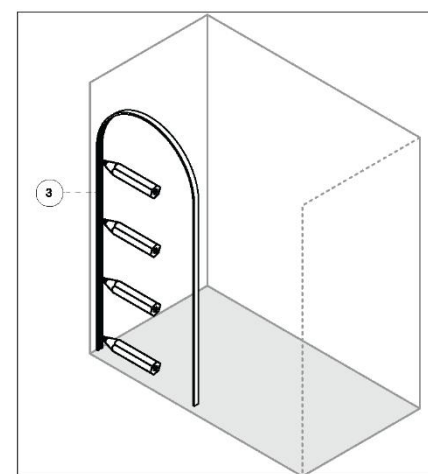
1) Installing the U rail

- Clean the U rail ③ with rubbing alcohol.
- Place the U rail to the preferred configuration.
- Make sure the U rail is resting on the floor or base and is level.



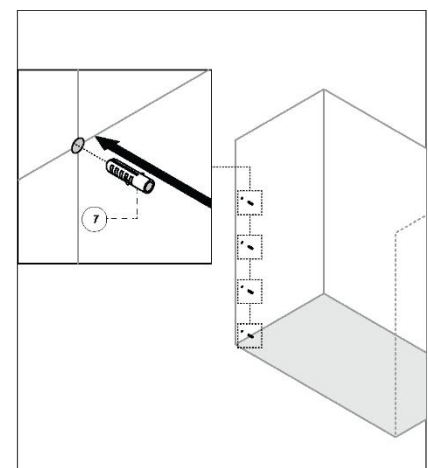
2) Installing the U rail

- Mark the center of the holes on the wall for the mounting screws.



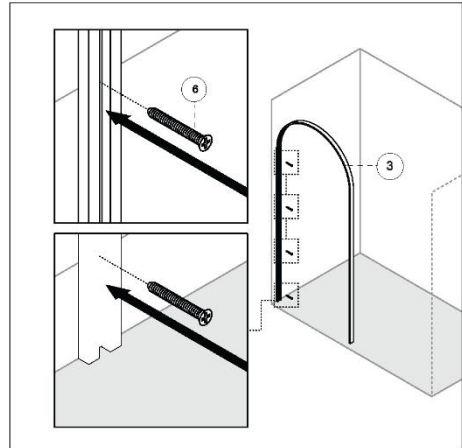
3) Installing the U rail

- Remove the U wall rail ③
- Drill holes into the wall where marked.
- Place plastic anchors ⑦ inside the holes.



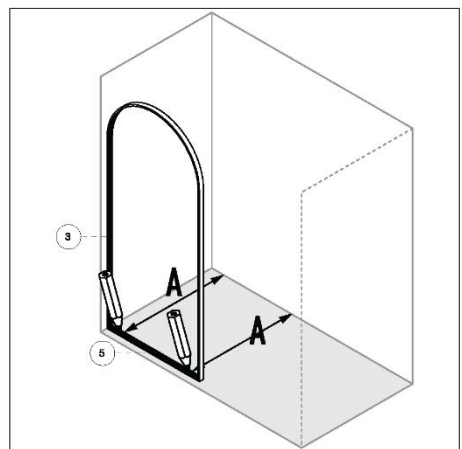
4) Installing the U rail

- Replace the U rail ③
- Screw into the plastic anchors ⑦ with screws ⑥



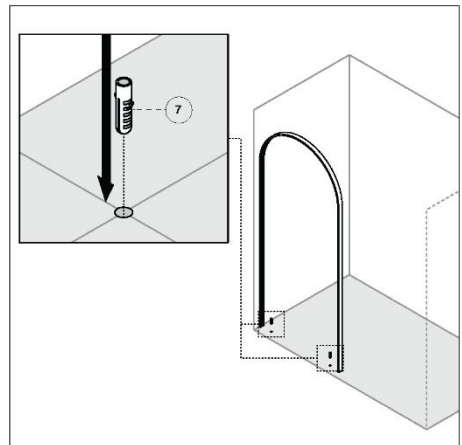
5) Installing the bottom rail

- Put the Bottom Rail ⑤ on the level ground and align the side of the U Rail ③ against the wall
- Measure with a ruler
- Make the Bottom Rail flush with the inner wall
- Mark the hole position for drilling



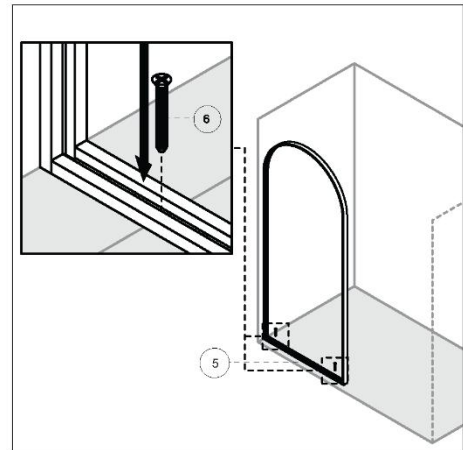
6) Installing the bottom rail

- Remove the bottom rail ⑤
- Drill holes into the floor where marked.
- Place plastic anchors ⑦ inside the holes.



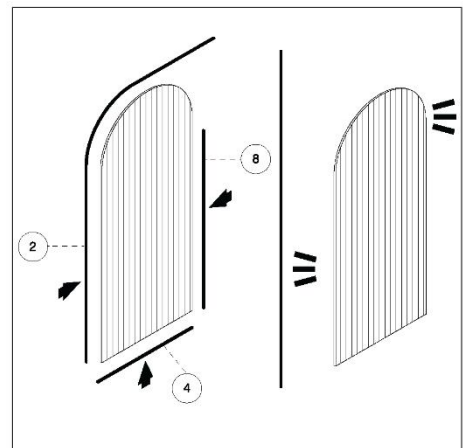
7) Installing the bottom rail

- Place the Bottom Rail ⑤ on a level ground
- Align it with the holes that have been drilled
- Fasten the Bottom Rail to the ground with screws ⑥



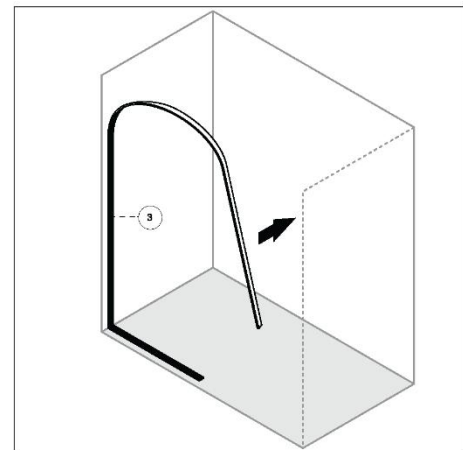
8) Installing the seal strips

- Clean the fluted glass ① with rubbing alcohol.
- Install the U rail seal strip ②, outer vertical seal strip ⑧ and bottom rail seal strip ④ to the glass



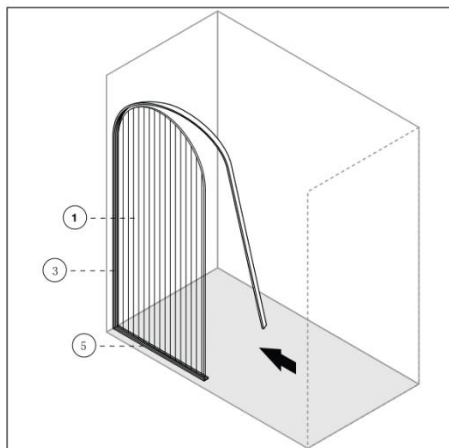
9) Installing the fixed panel

- Move the outer edge of the U Rail ③ properly inward.



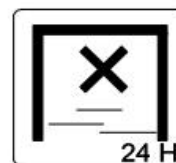
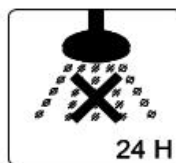
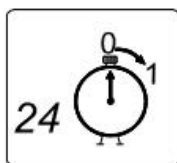
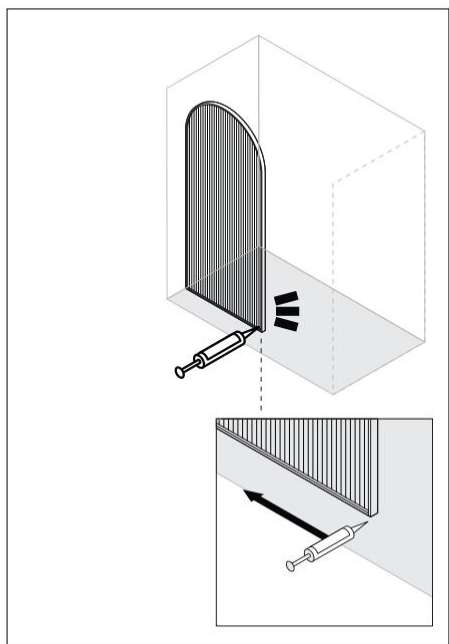
10) Installing the fixed panel

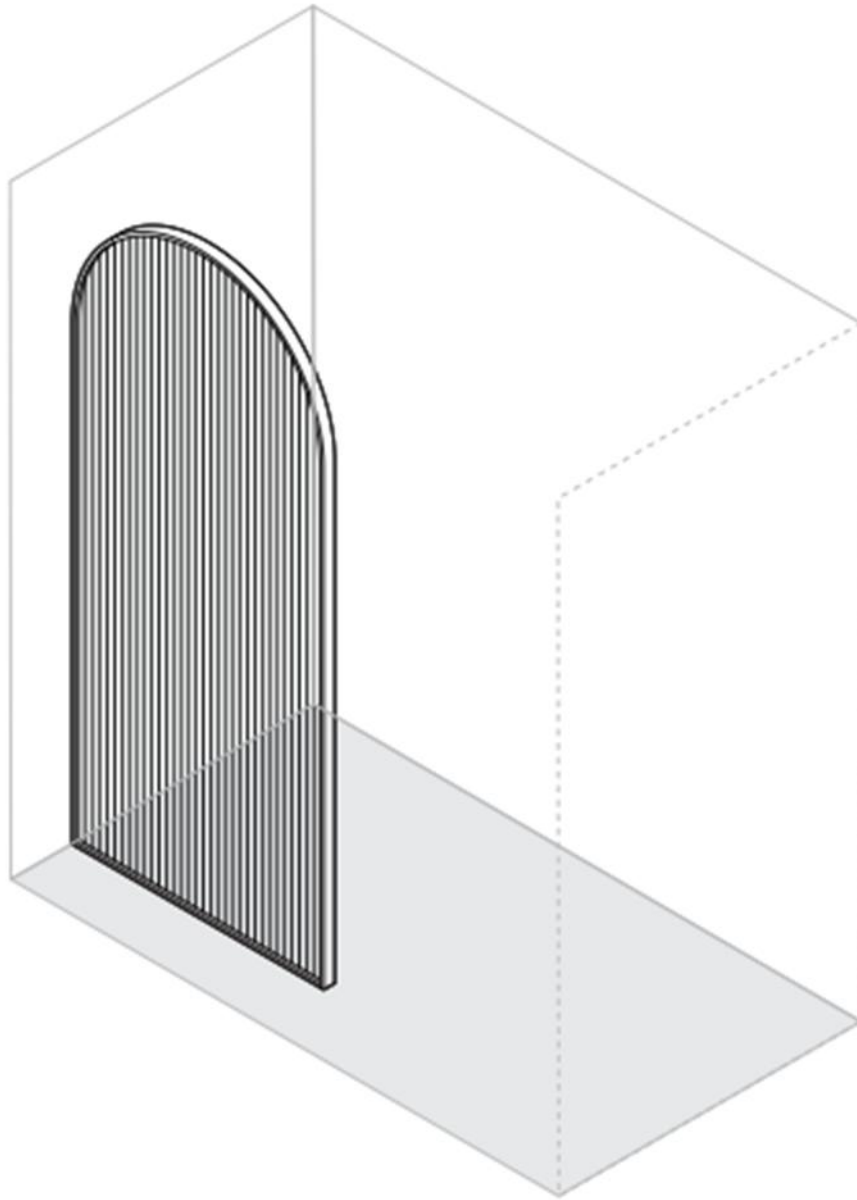
- Put the Fluted glass ① with the glue strips into the groove of the Bottom Rail ⑤ on the ground
- Make sure the vertical edge is aligned with the groove direction of the U Rail ③ on the wall
- Push the Fluted glass ① to the side against the wall



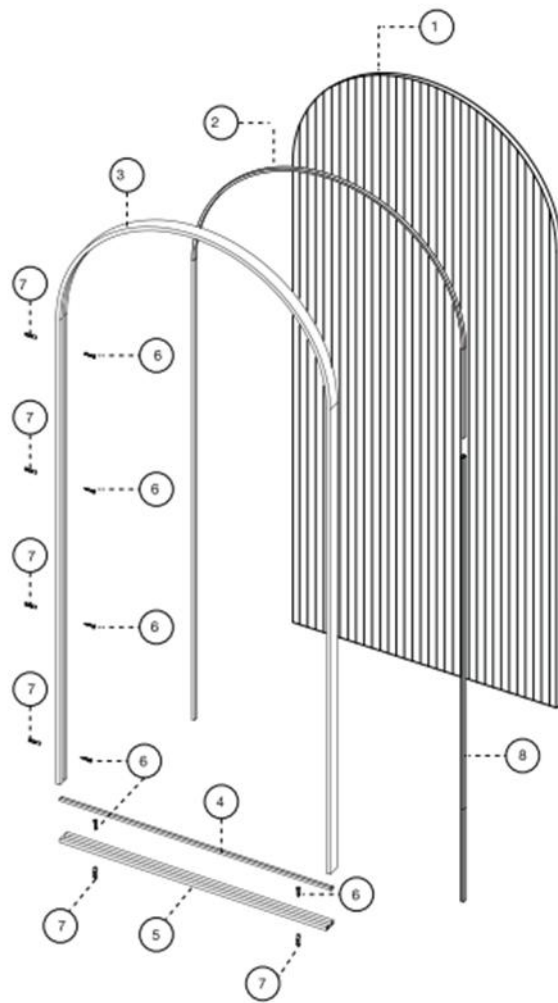
11) Installing the U rail to the fixed panel

- Move the outside of the U Rail ③ back, first press from top to bottom, then from left to right, and fully buckle the edge of the U Rail ③ to the glass edge. Apply silicone to the position where the wall and the ground are connected to the rail.



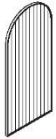



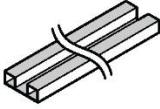

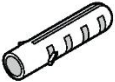



SKU: BR13SN033478BN
BR13SN033478CH
BR13SN033478MB
BR13SN033478BG





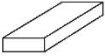
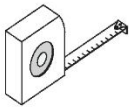
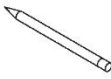
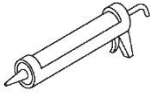




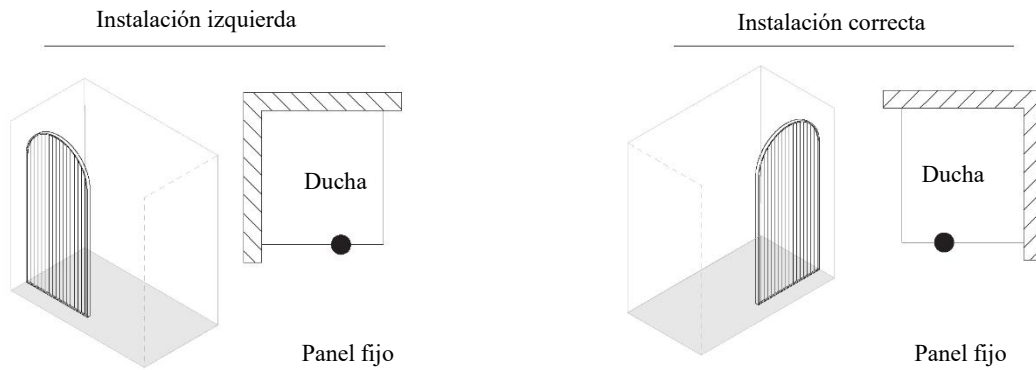
- 1 Vidrio estriado (1 ud.)
- 2 Tira de sellado de raíl en U (1 ud.)
- 3 Raíl en U (1 ud.)
- 4 Tira de sellado del riel inferior (1 ud.)
- 5 Raíl inferior (1 ud.)
- 6 Tornillo (6 ud.)
- 7 Taco de anclaje de plástico blanco (6 ud.)

Lista de piezas

<p>1 Vidrio estriado 1 ud.</p> 	<p>2 Tira de sellado para rail en U 1 ud.</p> 	<p>3 Ferrocarril U 1 ud.</p> 	<p>4 Tira de sellado del rail inferior 1 ud.</p> 	<p>5 Rail inferior 1 ud.</p> 
<p>6 Tornillo 6 ud.</p> 	<p>7 Ancla de plástico blanca 6 ud.</p> 	<p>8 Tira de sellado vertical exterior 1 ud.</p> 		

Herramientas recomendadas

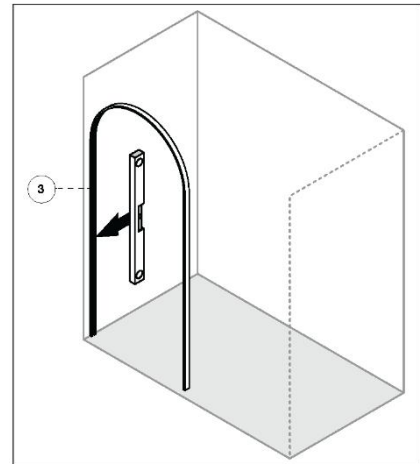
<p>Destornilladores variados</p> 	<p>Taladro eléctrico</p> 	<p>Broca de Ø1/4" y Ø5/16" (según la pared)</p> 	<p>Nivel</p> 	<p>Calzos (no incluidos)</p> 
<p>Cinta métrica</p> 	<p>Lápiz (no permanente)</p> 	<p>Masilla de silicona transparente</p> 	<p>Cuchillo multiusos</p> 	<p>Guantes resistentes</p> 



- Retire la capa de plástico de la posición de instalación de la base (si es necesario), no retire toda la capa de plástico de la plataforma de plástico de la base.
- Aplique correctamente silicona en las juntas de la pared y la base.
- Para evitar daños en el acabado, proteja el fondo de la ducha con un protector de cartón antes de comenzar la instalación.
- Asegúrese de que hay suficiente soporte estructural detrás de la pared de la ducha para soportar el peso de la instalación del panel fijo.
- Las construcciones de fibra de vidrio, acrílico o yeso pueden no ser lo suficientemente fuertes para soportar el panel fijo. Utilice la estructura de madera de detrás del borde frontal de la caseta para proporcionar una fijación segura a la puerta. Aplique un cordón de silicona entre las paredes y la base de la caseta.
- Para un rendimiento óptimo, instale el panel fijo sobre una superficie nivelada.
- Utilice guantes resistentes durante la instalación.
- El diseño de esta unidad tiene un espacio abierto en la parte trasera de la ducha, lo que deja la posibilidad de que se produzcan fugas de agua.
- Este modelo de cristal estriado es reversible y puede instalarse a la derecha o a la izquierda. (Véase el diagrama de configuración más arriba)

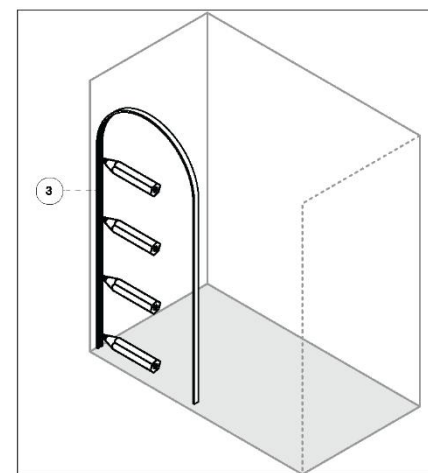
1) Instalación del riel en U

- Limpie el riel en U ③ con alcohol de quemar.
- Coloque el riel en U en la configuración preferida.
- Asegúrese de que el riel en U está apoyado en el suelo o en la base y de que está nivelado.



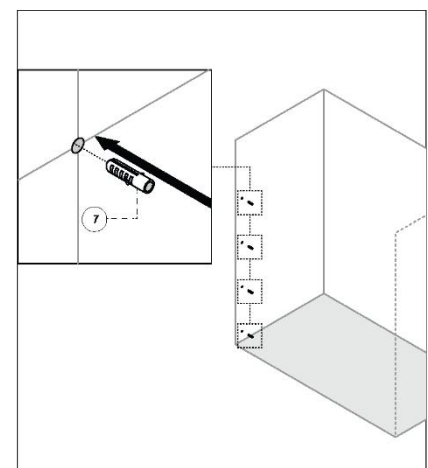
2) Instalación del riel en U

- Marque el centro de los orificios en la pared para los tornillos de montaje.



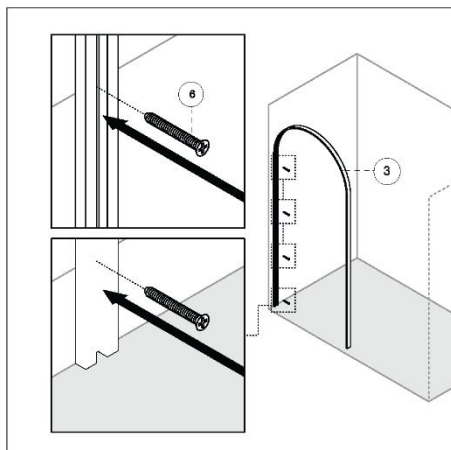
3) Instalación del riel en U

- Retire el riel de pared en U ③.
- Taladre agujeros en la pared donde esté marcado.
- Coloque anclajes de plástico ⑦ en los orificios.



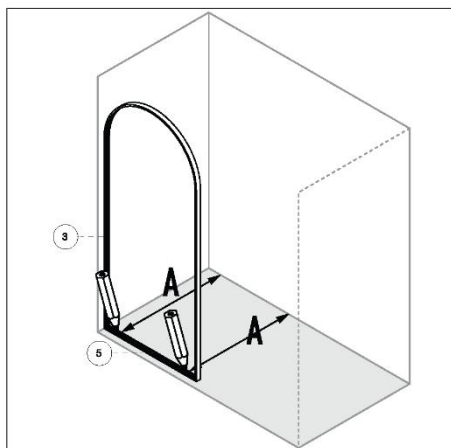
4) Instalación del riel en U

- Sustituir el riel en U ③.
- Atornillar en los anclajes de plástico ⑦ con tornillos ⑥.



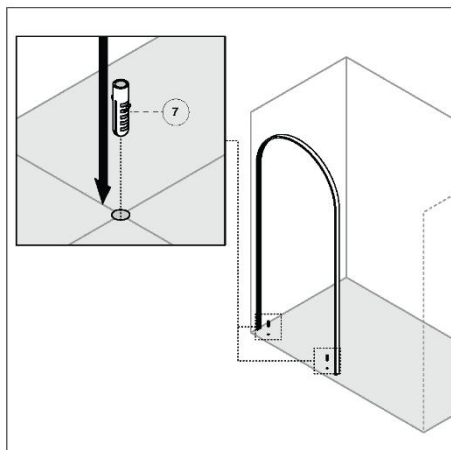
5) Instalación de la barra inferior

- Coloque el riel inferior ⑤ en el suelo nivelado y alinee el lateral del riel en U ③ contra la pared
- Medir con una regla
- Enrasar el riel inferior con la pared interior
- Marque la posición del agujero para taladrar



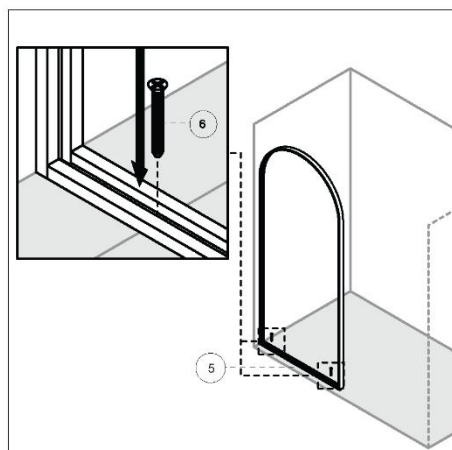
6) Instalación de la barra inferior

- Retire el riel inferior ⑤.
- Taladre agujeros en el suelo donde se indique.
- Coloque anclajes de plástico ⑦ dentro de los orificios.



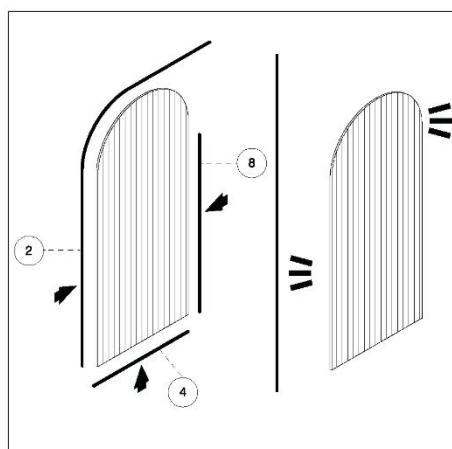
7) Instalación de la barra inferior

- Coloque el raíl inferior ⑤ sobre un suelo nivelado.
- Alinéelo con los agujeros que se han perforado
- Fije el raíl inferior al suelo con tornillos ⑥.



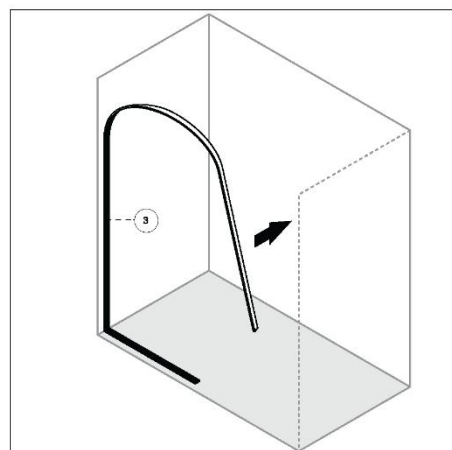
8) Instalación de las tiras de sellado

- Limpie el cristal acanalado ① con alcohol de quemar.
- Instale la tira de sellado del riel U ②, la tira de sellado vertical exterior ⑧ y la tira de sellado del riel inferior ④ en el cristal.



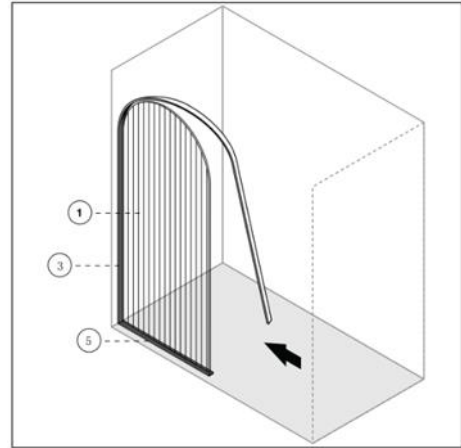
9) Instalación del panel fijo

- Mueva el borde exterior del raíl en U ③ adecuadamente hacia dentro.



10) Instalación del panel fijo

- Coloque el vidrio estriado ① con las tiras de pegamento en la ranura del riel inferior ⑤ en el suelo.
- Asegúrese de que el borde vertical esté alineado con la dirección de la ranura del riel en U ③ de la pared
- Empuje el vidrio acanalado ① hacia un lado contra la pared.



11) Instalación del riel en U en el panel fijo

- Mueva la parte exterior del riel en U ③ hacia atrás, presione primero de arriba abajo y luego de izquierda a derecha, y abroche completamente el borde del riel en U ③ al borde del cristal. Aplique silicona en la posición donde la pared y el suelo se conectan al riel.

