

allen + roth.

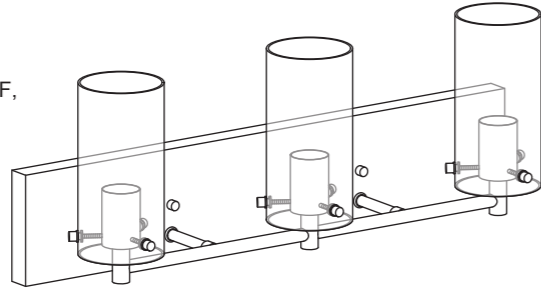
ITEM/ARTÍCULO #5989617/5989630
MODEL/MODELO #FS230332-W3-BK/T230332-W3

3-LIGHT VANITY LIGHT LUZ PARA TOCADOR DE 3 LUCES

SG24467

ALLEN+ROTH and logo design are trademarks or registered trademarks of LF, LLC. All rights reserved.

ALLEN+ROTH y el diseño del logotipo son marcas comerciales o marcas registradas de LF, LLC. Todos los derechos reservados.



Questions, problems or missing parts?
Before returning, contact us on:
866-439-9800, 8 a.m. - 8 p.m., EST, Monday-Sunday or ascs@lowes.com.
Preguntas, problemas o piezas faltantes?
Antes de devolver, contáctenos al:
866-439-9800, de lunes a domingo de 8 a.m. a 8 p.m., hora estándar del Este, o en ascs@lowes.com.

Thank you for purchasing this ALLEN+ROTH product. We've created these easy-to-follow instructions to ensure you spend your time enjoying the product instead of putting it together. But, if you need more information than what is provided here, please visit Lowes.com, search the item number and refer to the Guides & Documents tab on the product's page.

Gracias por comprar este producto ALLEN+ROTH. Hemos creado estas instrucciones fáciles de seguir para garantizar que pase su tiempo disfrutando el producto en lugar de armándolo. No obstante, si necesita más información que la entregada aquí, visite Lowes.com, busque el número de artículo y consulte la pestaña Guides & Documents (Guías y documentos) en la página del producto.

TROUBLESHOOTING/SOLUCIÓN DE PROBLEMAS

PROBLEM PROBLEMA	POSSIBLE CAUSE CAUSA POSIBLE	CORRECTIVE ACTION ACCIÓN CORRECTIVA
Bulb won't light./ La bombilla no se enciende.	1. Bulb is burned out./La bombilla está quemada. 2. Power is off./No hay alimentación. 3. Faulty wire connection./La conexión de los cables es incorrecta. 4. Faulty switch./El interruptor está defectuoso.	1. Replace light bulb./Reemplace la bombilla. 2. Make sure power supply is on./Compruebe si hay suministro de electricidad. 3. Check wiring./Inspeccione el cableado. 4. Test or replace switch./Pruebe o reemplace el interruptor.
Fuse blows or circuit breaker trips when light is turned on./Cuando se enciende la luz, el fusible se quema o el interruptor de circuito se dispara.	Crossed wires or power wire is grounding out./Hay cables cruzados o el conductor de alimentación no está conectado.	Check wire connections./Revise las conexiones del cableado.

CARE AND MAINTENANCE/CUIDADO Y MANTENIMIENTO

- Shut off main power supply before wiping product with damp cloth or window cleaner. Do not use abrasives. /Corte el suministro de electricidad principal antes de limpiar el producto con un paño húmedo o un limpiador de ventanas. No use abrasivos.

WARRANTY/GARANTÍA

- The manufacturer warrants all of its lighting fixtures against defects in materials and workmanship for one (1) year from the date of purchase.
- El fabricante garantiza que todos sus ensambles de iluminación están libres de defectos en los materiales y la mano de obra por un (1) año a contar de la fecha de compra.

PREPARATION/PREPARACIÓN

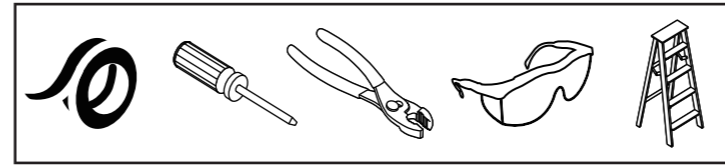
Before beginning assembly of product, make sure all parts are present. Compare parts with package contents list and hardware contents list. If any part is missing or damaged, do not attempt to assemble the product.

Antes de comenzar a ensamblar el producto, asegúrese de tener todas las piezas. Compare las piezas con la lista del contenido del paquete y los aditamentos mencionados anteriormente. No intente ensamblar el producto si falta alguna pieza o si estas están dañadas.

Estimated Assembly Time: 35 minutes.

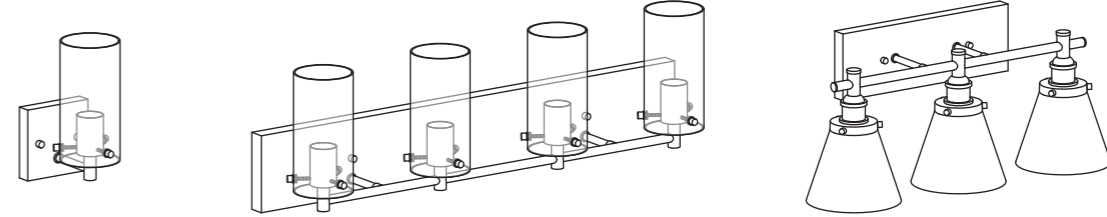
Tiempo estimado de ensamblaje: 35 minutos.

TOOLS REQUIRED (NOT INCLUDED)/HERRAMIENTAS NECESARIAS (NO SE INCLUYEN)



FEELING CONFIDENT? START YOUR NEXT PROJECT/SE SIENTE CONFIADO? INICIE SU PRÓXIMO PROYECTO

• Visit Lowes.com for more information. /Visite Lowes.com para obtener más información



Printed in China
Impreso en China

SAFETY INFORMATION/INFORMACIÓN DE SEGURIDAD

Please read and understand this entire manual before attempting to assemble, operate or install the product.
Lea y comprenda completamente este manual antes de intentar ensamblar, usar o instalar el producto.

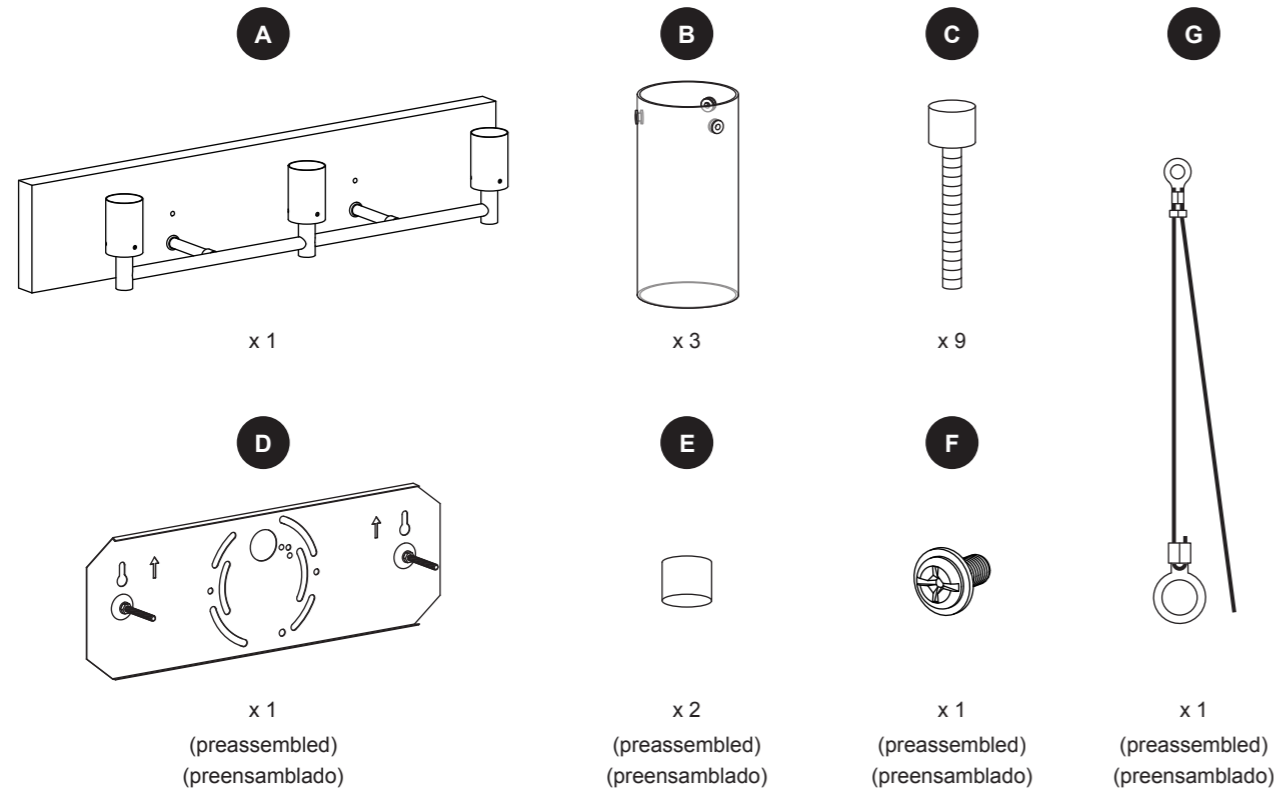
WARNING/ADVERTENCIA

- TURN OFF ELECTRICITY at main fuse box (or circuit breaker box) before beginning installation by removing fuse (or switching off circuit breaker). /DESCONECTE LA ELECTRICIDAD de la caja principal de fusibles (o la caja del interruptor de circuito) antes de comenzar la instalación; para hacerlo, retire el fusible (o desconecte el interruptor de circuito).

CAUTION/PRECAUCIÓN

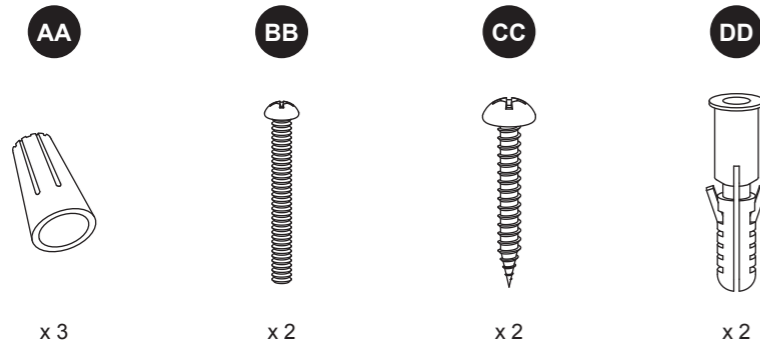
- CONSULT A QUALIFIED ELECTRICIAN TO ENSURE CORRECT BRANCH CIRCUIT CONDUCTOR. /CONSULTE CON UN ELECTRICISTA CALIFICADO PARA ASEGURARSE DE LA ADECUADA CONEXIÓN DEL CONDUCTOR DEL CIRCUITO.
- If in doubt about electrical installation, consult a licensed electrician. /Consulte con un electricista calificado si tiene dudas sobre la instalación eléctrica.

PACKAGE CONTENTS/CONTENIDO DEL PAQUETE

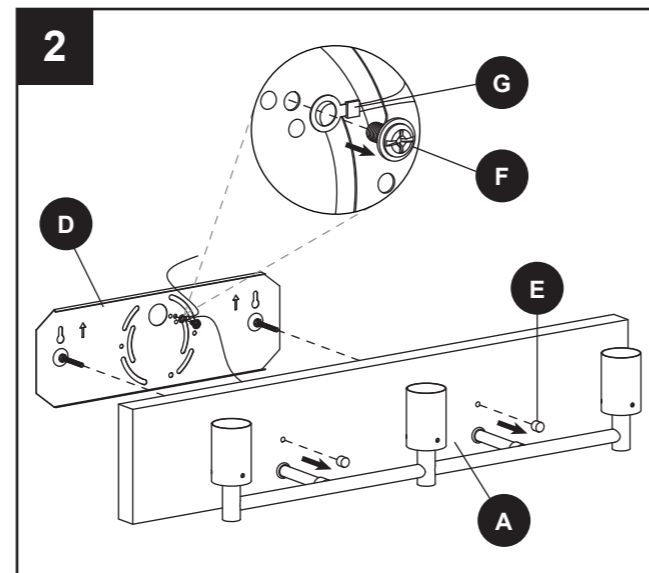
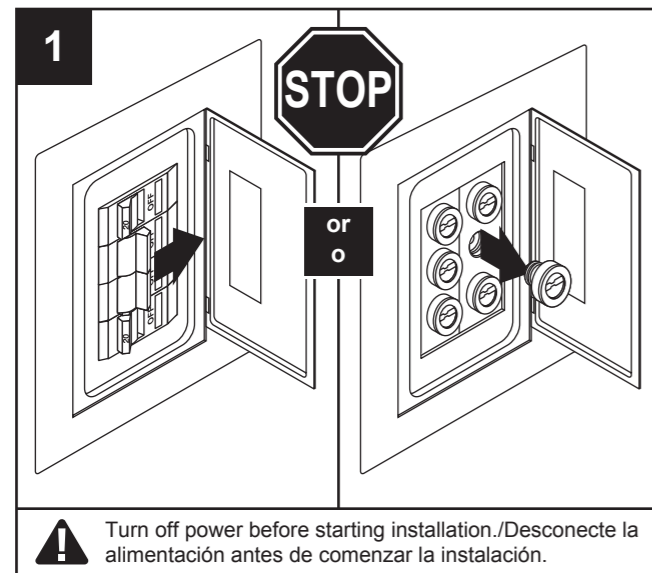


HARDWARE CONTENTS/ADITAMENTOS

Note: Hardware not shown actual size./Nota: los aditamentos no se muestran en tamaño real.



INSTALLATION OVERVIEW/INSTRUCCIONES DE ENSAMBLAJE



INSTALLATION OVERVIEW/INSTRUCCIONES DE ENSAMBLAJE

