

greenworks[®]

EN

80V E-BIKE 26INCHES

SERVICE MANUAL



OVB916

www.greenworkstools.com

REV1.0

1

CONTENTS

General Information

LABELS-WARNING/SAFETY	3
LABELS-BRAND/MODEL.....	5

Body and Structures System

FRAME ASSEMBLY.....	7
BATTERY COVER ASSEMBLY	8

Electrical System

CONTROLLERS PARTS	9
WIRE HARNESS ASSEMBLY	10
METER PARTS.....	11
LIGHTS PARTS	12
OTHERS	13

Drive System


WHEEL ASSEMBLY	14
DRIVE MOTOR AND TRANSMISSION PARTS	15

Operator System

SEAT	16
BRAKING SYSTEM.....	17

NOTE: ILLUSTRATIONS MAY OR MAY NOT REPRESENT THE ACTUAL ASSEMBLIES AND IT IS NOT RECOMMENDED TO USE THIS MANUAL AS A GUIDE TO ASSEMBLE OR DISASSEMBLE THE E-BIKE.

LABELS-WARNING/SAFETY




⚠ WARNING: NEVER RIDE AS A PASSENGER. PASSENGERS CAN CAUSE A LOSS OF CONTROL, RESULTING IN SEVERE INJURY OR DEATH.

⚠ AVERTISSEMENT: NE ROULEZ JAMAIS EN TANT QUE PASSAGER. LES PASSAGERS PEUVENT CAUSER UNE PERTE DE MAÎTRISE, ENTRAÎNANT UNE GRAVE BLESSURE OU DÉCÈS.

⚠ ADVERTENCIA: NUNCA VIAJE COMO PASAJERO. LOS PASAJEROS PUEDEN CAUSAR UNA PÉRDIDA DE CONTROL, LO QUE RESULTA EN LESIONES GRAVES O LA MUERTE.

11-01



⚠ WARNING: OPERATION OF THIS BIKE BY CHILDREN UNDER THE AGE OF 14 INCREASES THE RISK OF SEVERE INJURY OR DEATH. ADULT SUPERVISION REQUIRED FOR CHILDREN UNDER AGE 14. NEVER PERMIT CHILDREN UNDER AGE 14 TO OPERATE THIS BIKE.

⚠ AVERTISSEMENT: L'UTILISATION DE CE VÉLO PAR DES ENFANTS DE MOINS DE 14 ANS AUGMENTE LE RISQUE DE BLESSURES GRAVES OU DE DÉCÈS. ADULTE SURVEILLANCE REQUISE POUR LES ENFANTS DE MOINS DE 14 ANS. NE PERMETTEZ JAMAIS AUX ENFANTS DE MOINS DE 14 ANS DE FAIRE FONCTIONNER CE VÉLO.

⚠ ADVERTENCIA: EL USO DE ESTA BICICLETA POR NIÑOS MENORES DE 14 AÑOS AUMENTA EL RIESGO DE LESIONES GRAVES O LA MUERTE. SE REQUIERE SUPERVISIÓN DE UN ADULTO PARA NIÑOS MENORES DE 14 AÑOS. NUNCA PERMITA QUE NIÑOS MENORES DE 14 AÑOS MANEJEN ESTA BICICLETA.

11-02



WARNING
hot surface

AVERTISSEMENT
surface chaude

11-03

CAN ICES-003(B) / NMB-003(B)
This device contains/This device contains/Cet appareil contient:
FCC ID : 2ANDL-BT7L

⚠ CAUTION: THIS DEVICE COMPLIES WITH PART 15 OF THE FCC RULES. OPERATION IS SUBJECT TO THE FOLLOWING TWO CONDITIONS: (1) THIS DEVICE MAY NOT CAUSE HARMFUL INTERFERENCE, AND (2) THIS DEVICE MUST ACCEPT ANY INTERFERENCE RECEIVED, INCLUDING INTERFERENCE THAT MAY CAUSE UNDESIRABLE OPERATION.

⚠ CAUTION: Cet article se plie à la Partie 15 des Règles de FCC. L'opération est soumise aux deux conditions suivantes: (1) Cet article peut ne pas provoquer l'interférence malaisante, and (2) Cet article doit accepter n'importe quelle interférence reçue, en incluant l'interférence qui peut provoquer l'opération indésirable.

⚠ PRECAUCIÓN: ESTE DISPOSITIVO CUMPLE CON LA PARTE 15 DE LAS REGLAS DE FCC. LA OPERACIÓN ES SUJETA A LAS DOS CONDICIONES SIGUIENTES: (1) ESTE DISPOSITIVO PUEDE NO CAUSAR LA INTERFERENCIA DAÑOSA, Y (2) ESTE DISPOSITIVO DEBE ACEPTAR CUALQUIER INTERFERENCIA RECIBIDA, INCLUSO LA INTERFERENCIA QUE PUEDA CAUSAR LA OPERACIÓN INDESEADA.

11-04

⚠ WARNING:

Improper tire pressure or overloading can cause loss of control. Loss of control can result in severe injury or death.
Une mauvaise pression ou surcharge des pneus peut entraîner une perte de contrôle.
La perte de contrôle peut entraîner de graves blessures ou la mort.
La presión o sobrecarga de neumáticos inadecuados puede causar pérdida de control.
La pérdida de control puede provocar lesiones o muerte graves.

- Cold tire pressure/Pression du pneu froid/Presión de neumático frío:
Front/Front/Frente : MIN.5-MAX.30 psi (40-210kPa)
Rear/Arrière/Trasero : MIN.5-MAX.30 psi (40-210kPa)
- Maximum weight capacity/Capacité de poids maximale/Capacidad de peso máxima : 300 lbs.(136kg)

11-05

⚠ WARNING / AVERTISSEMENT / ADVERTENCIA

The hub motor will generate high temperature during the running of the E-BIKE.
Le fonctionnement du véhicule peut provoquer une température élevée dans le moteur de la roue.
El funcionamiento del vehículo provocará altas temperaturas del motor del cubo.

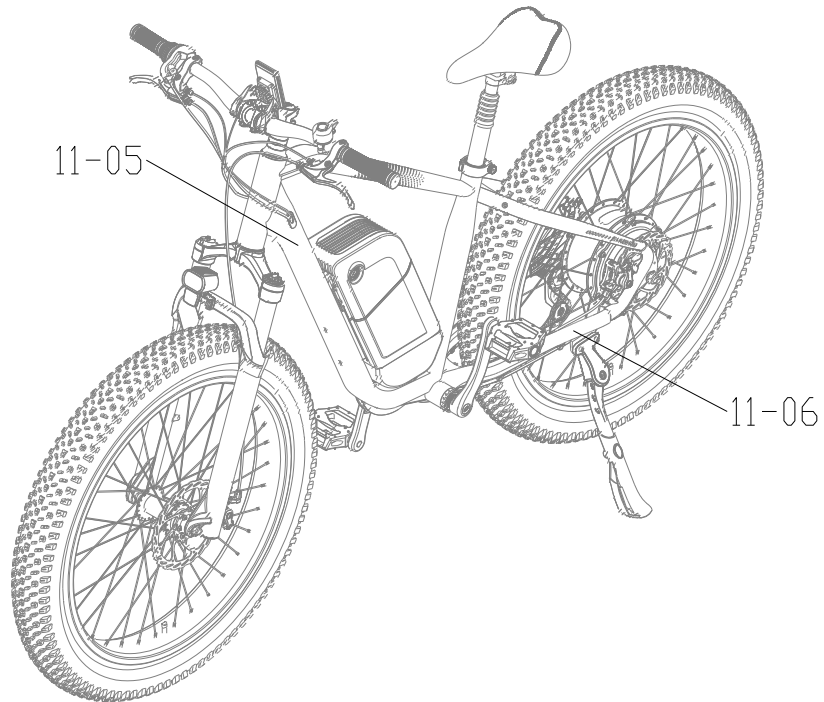
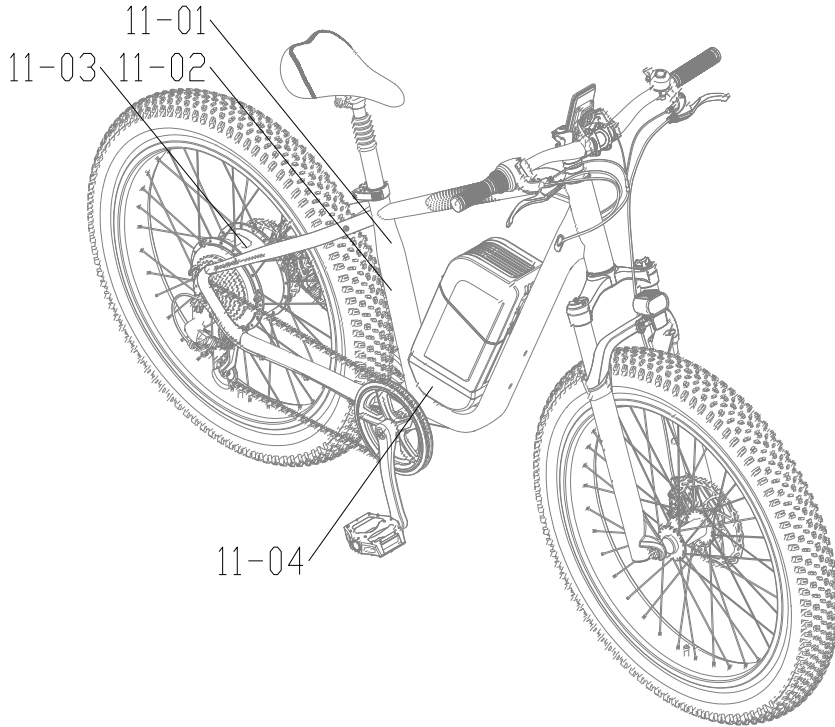


No touch /
No pas toucher /
Non toccare

11-06

11-1

ITEM NO.	PART NO.	DESCRIPTION	QTY
11-01	R0207508-00	No Passengers – Warning Label	1
11-02	R0207509-00	Under 14 Years Of Age Prohibited – Warning Label	1
11-03	R0207510-00	Anti-scald - Warning label	1
11-04	R0108553-00	Bluetooth Module – Warning Label	1
11-05	R0208022-00	Tire Pressure Label	1
11-06	R0207507-00	Anti-scald - Warning Label	1



11-2

LABELS-BRAND/MODEL



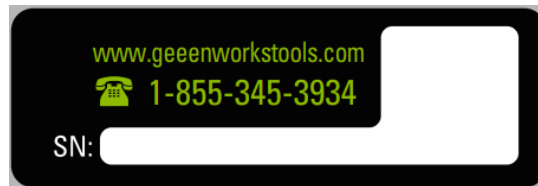
12-01



12-02

greenworks

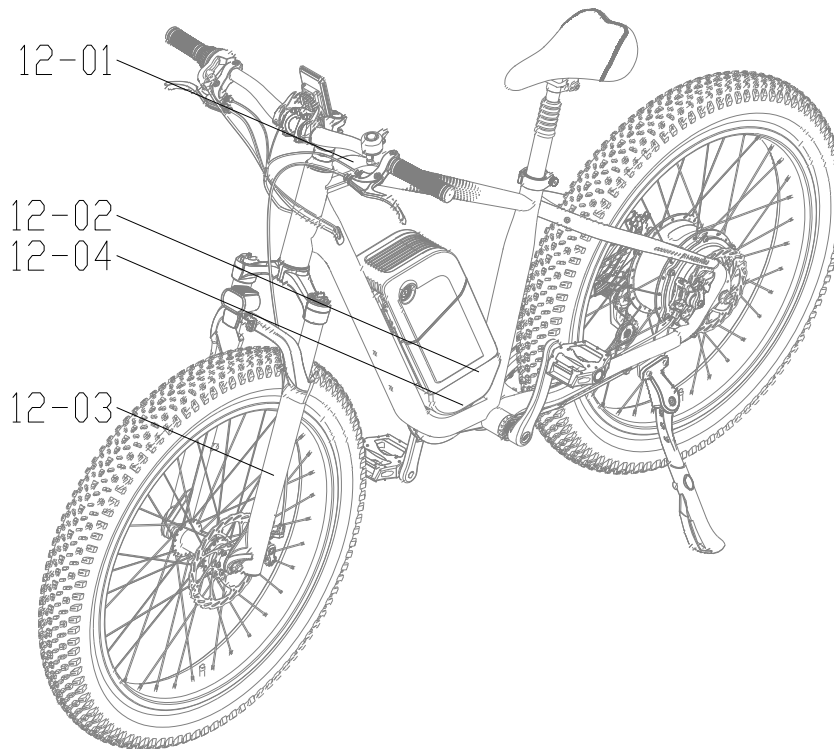
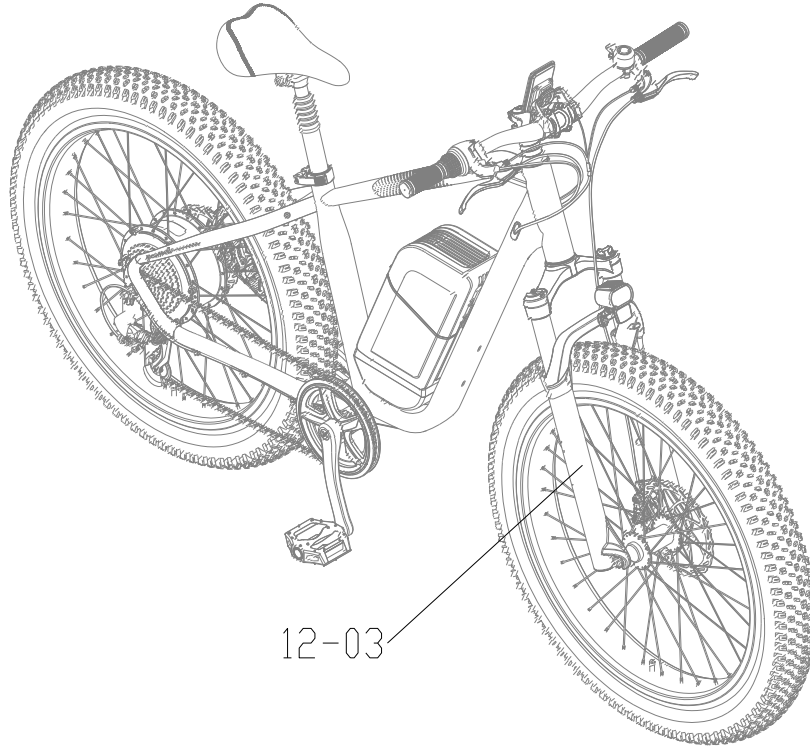
12-03



12-04

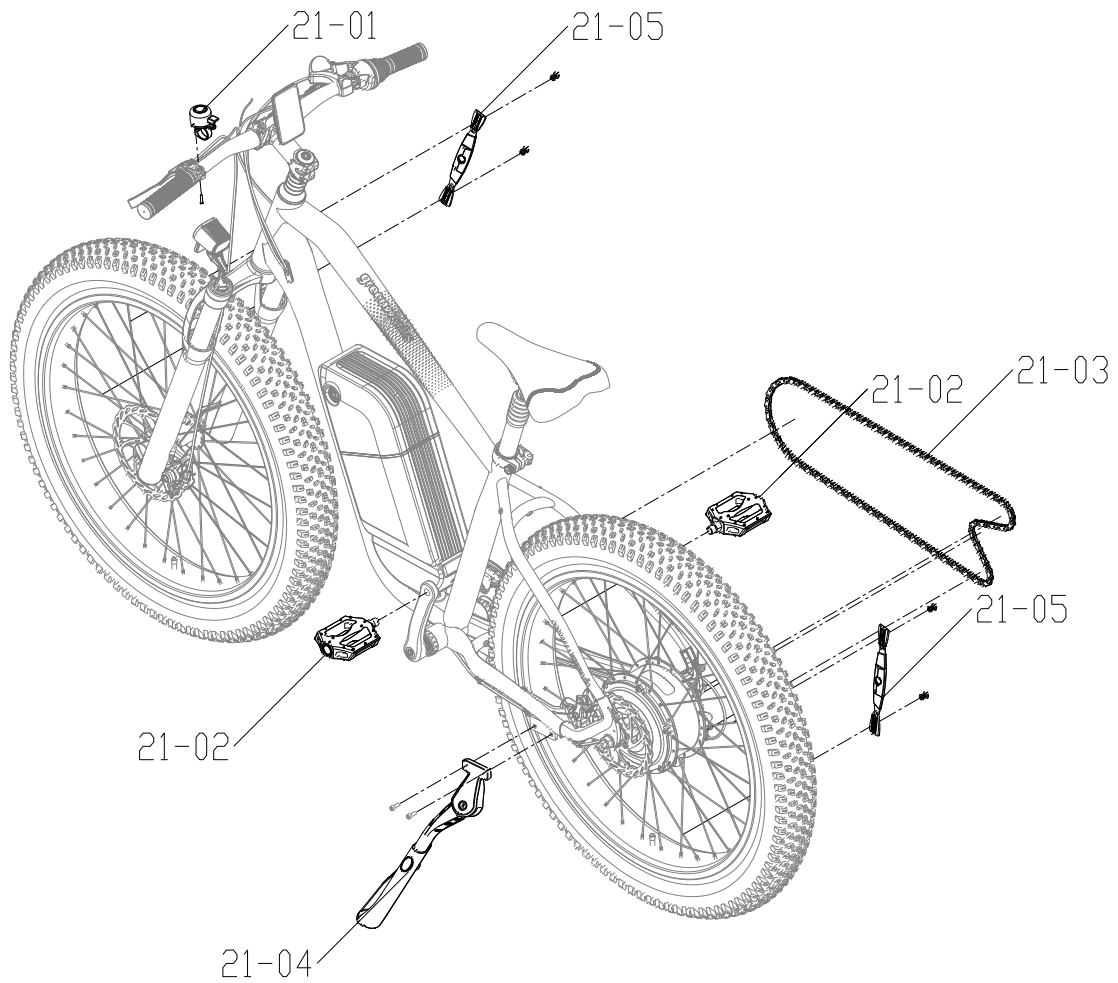
12-1

ITEM NO.	PART NO.	DESCRIPTION	QTY
12-01	R0207505-00	Grade Label	1
12-02	R0208023-00	Nameplate Label	1
12-03	R0207514-00	GW Logo Label	2
12-04	R0208018-00	SN Label	1



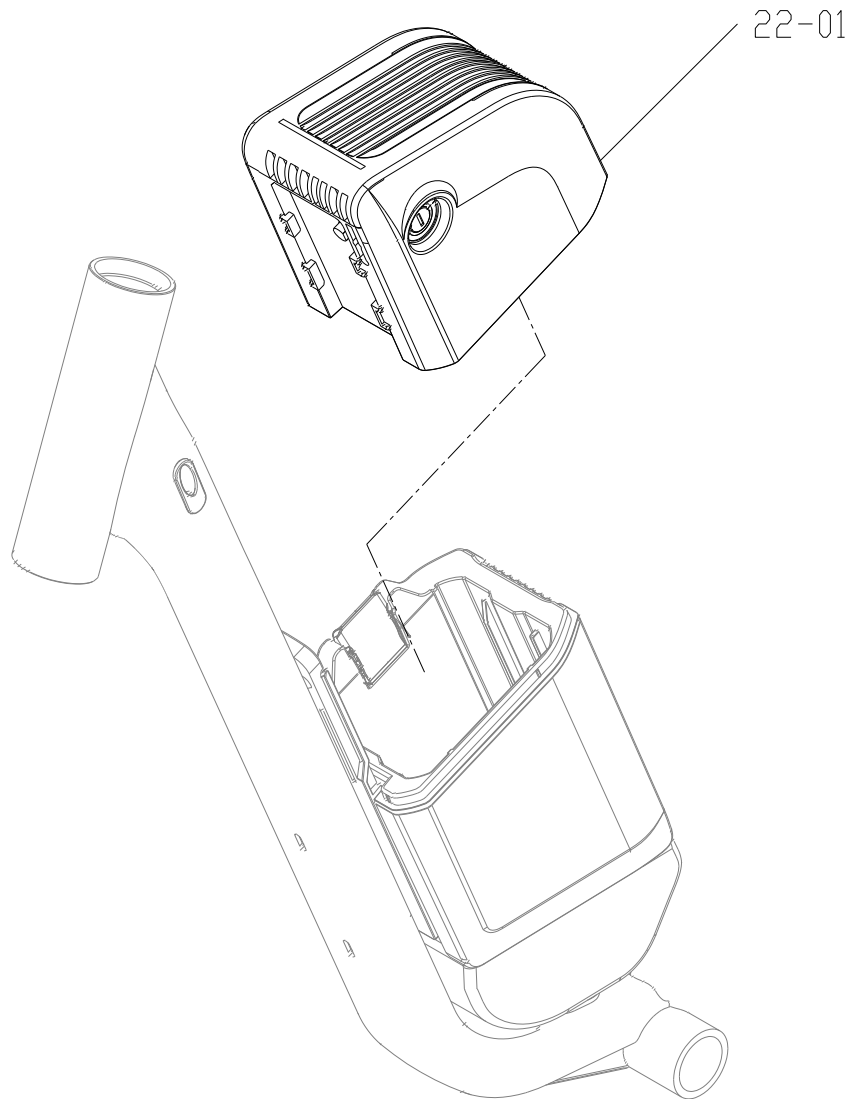
12-2

FRAME ASSEMBLY



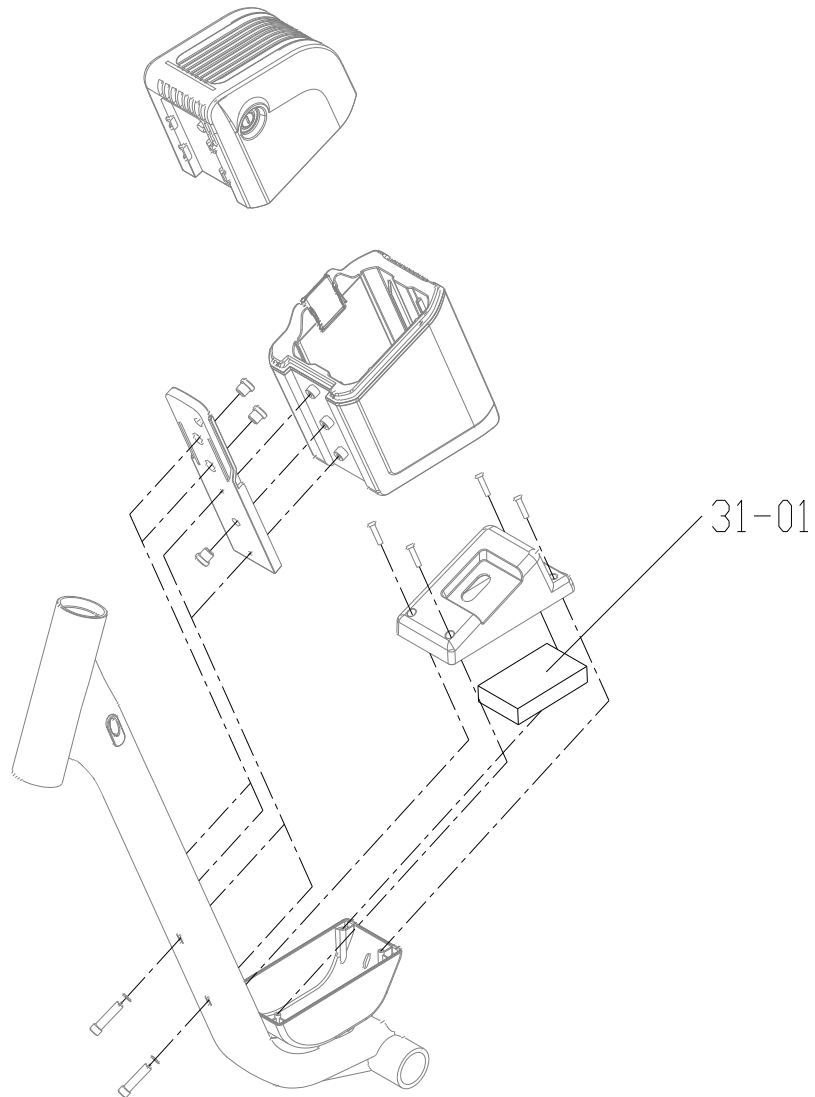
ITEM NO.	PART NO.	DESCRIPTION	QTY
21-01	R0206498-00	Bell	1
21-02	R0206502-00	Pedal	2
21-03	R0207736-00	Chains	1
21-04	R0207737-00	Kickstand	1
21-05	R0207558-00	Wheel reflector	2

BATTERY COVER ASSEMBLY



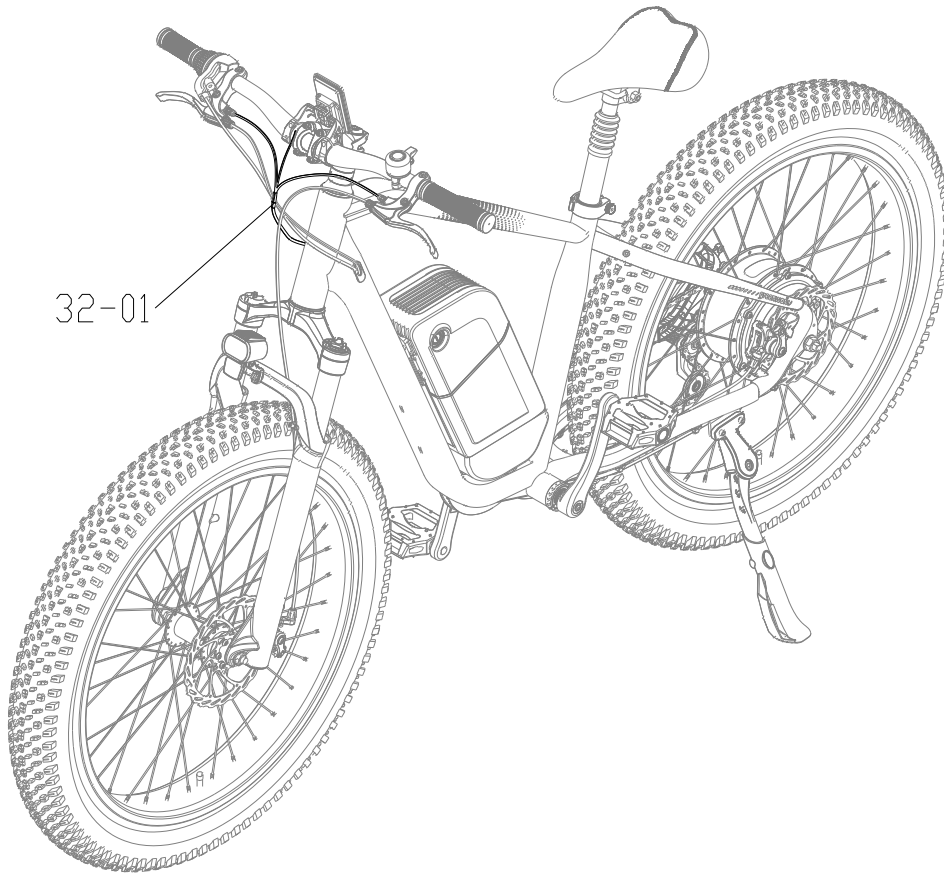
ITEM NO.	PART NO.	DESCRIPTION	QTY
22-01	R0207559-00	Upper Cover Assembly	1

CONTROLLERS PARTS



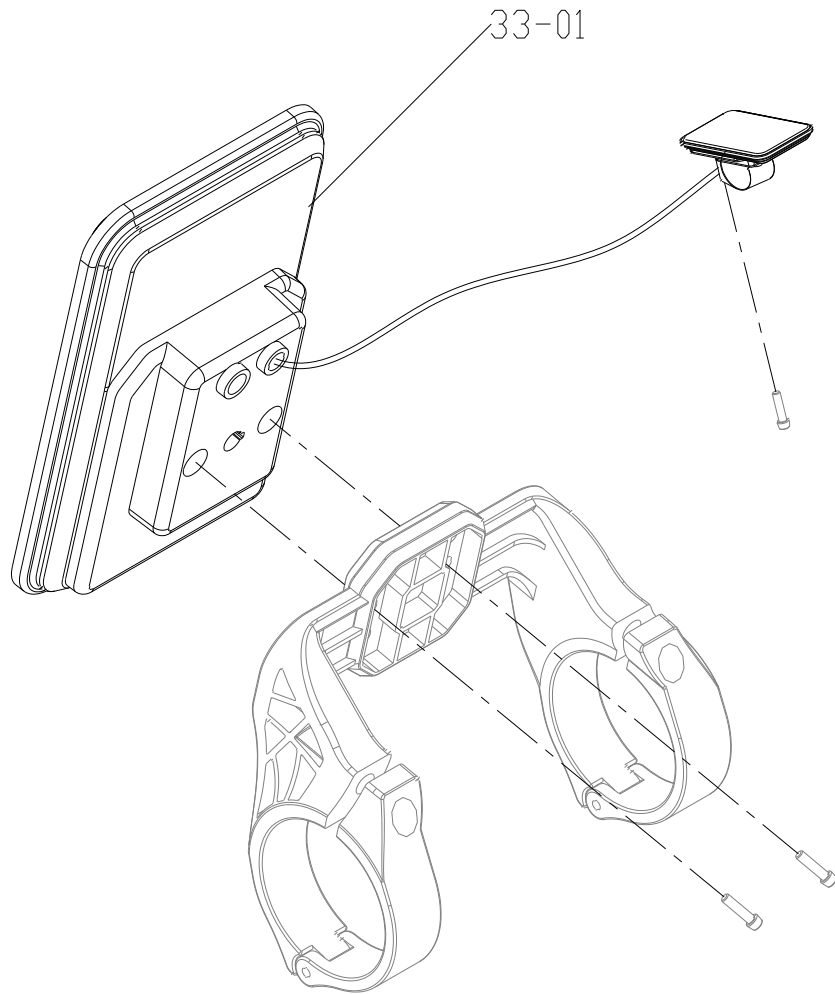
ITEM NO.	PART NO.	DESCRIPTION	QTY
31-01	R0206495-00	Controller	1

WIRE HARNESS ASSEMBLY



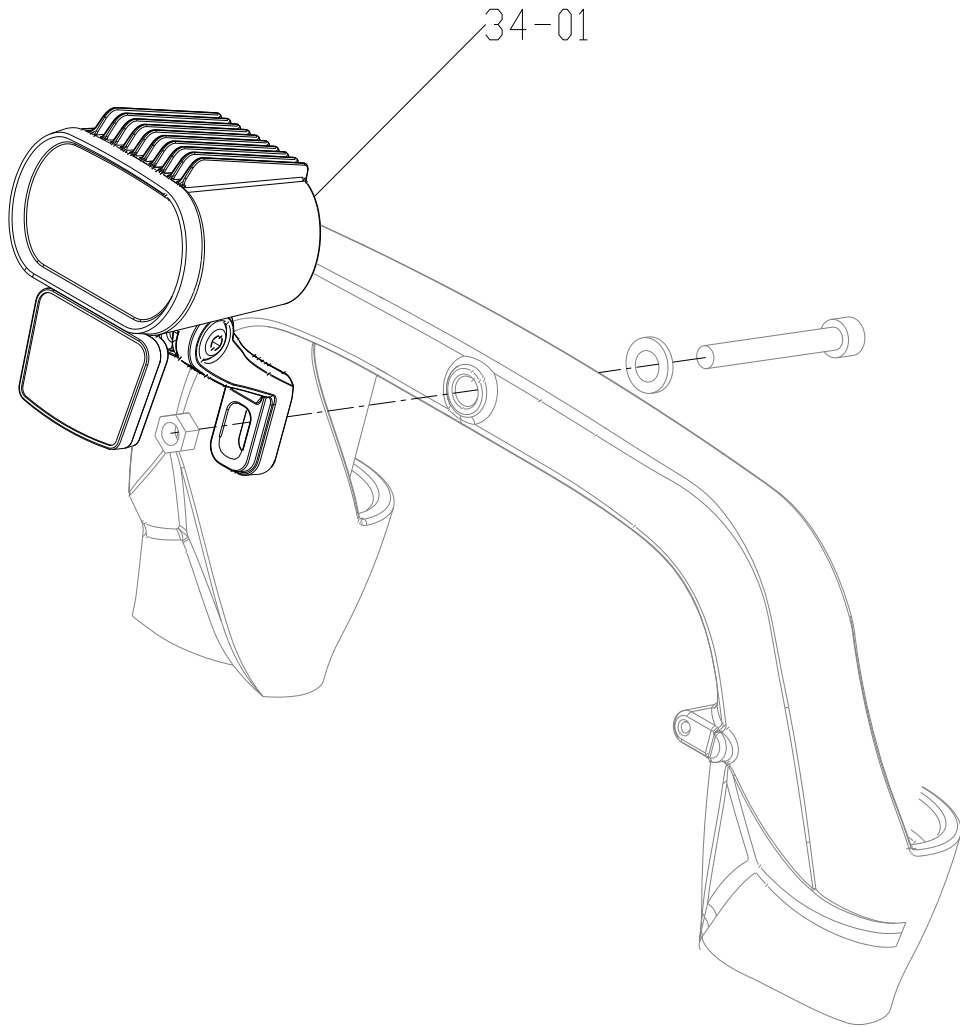
ITEM NO.	PART NO.	DESCRIPTION	QTY
32-01	R0206503-00	Waterproof Cable	1

METER PARTS



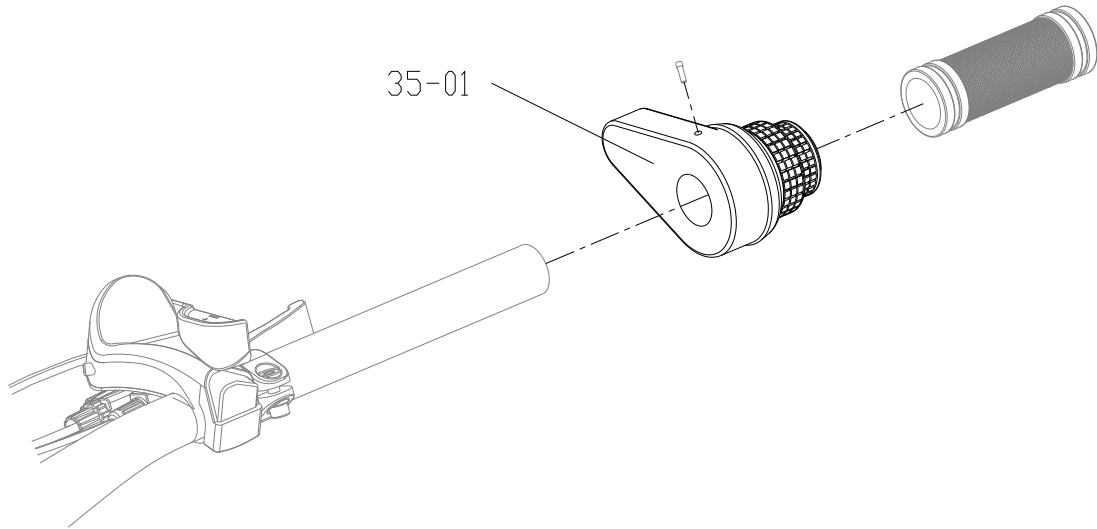
ITEM NO.	PART NO.	DESCRIPTION	QTY
33-01	R0206499-00	Display	1

LIGHTS PARTS



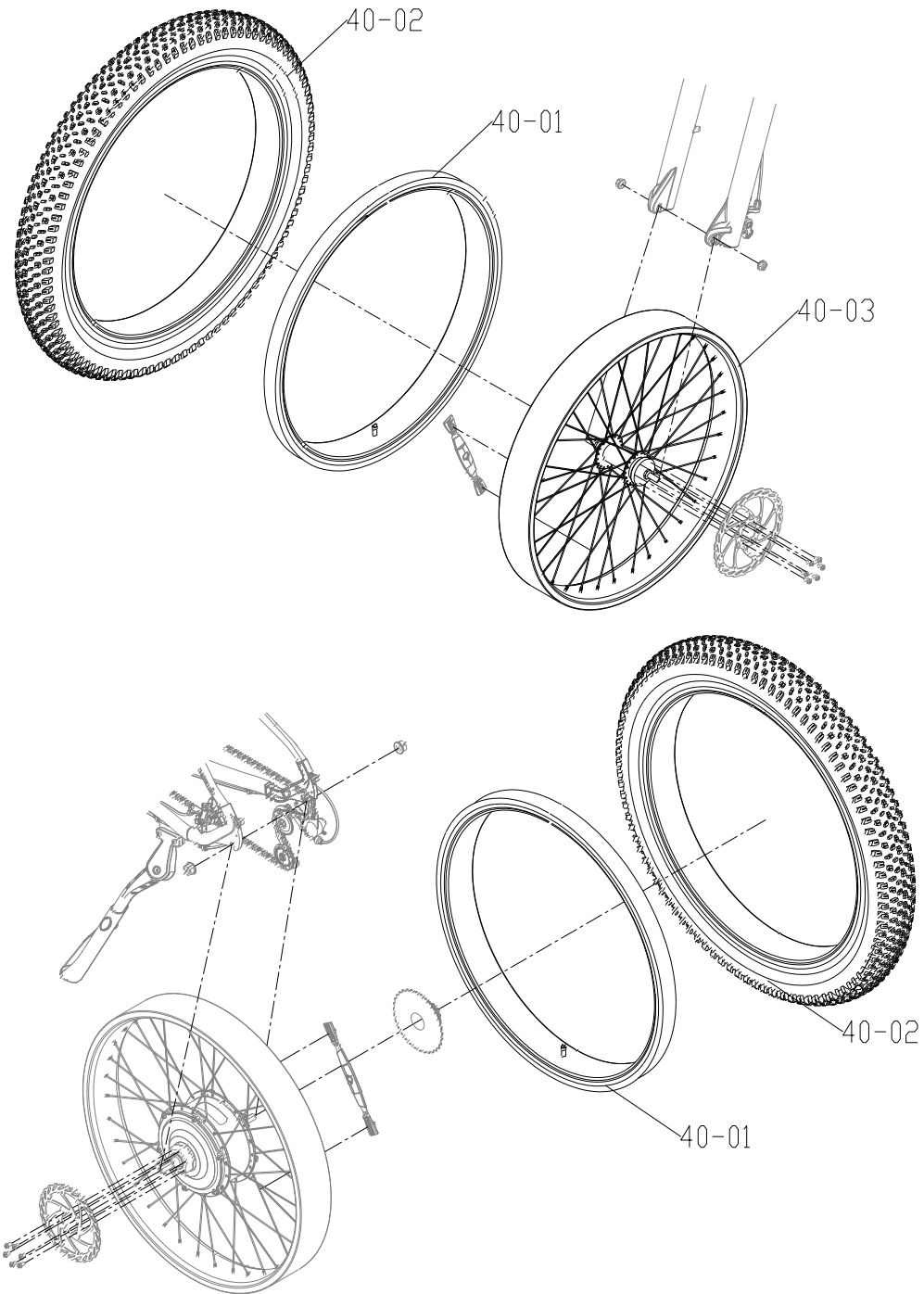
ITEM NO.	PART NO.	DESCRIPTION	QTY
34-01	R0206500-00	Headlight	1

OTHERS



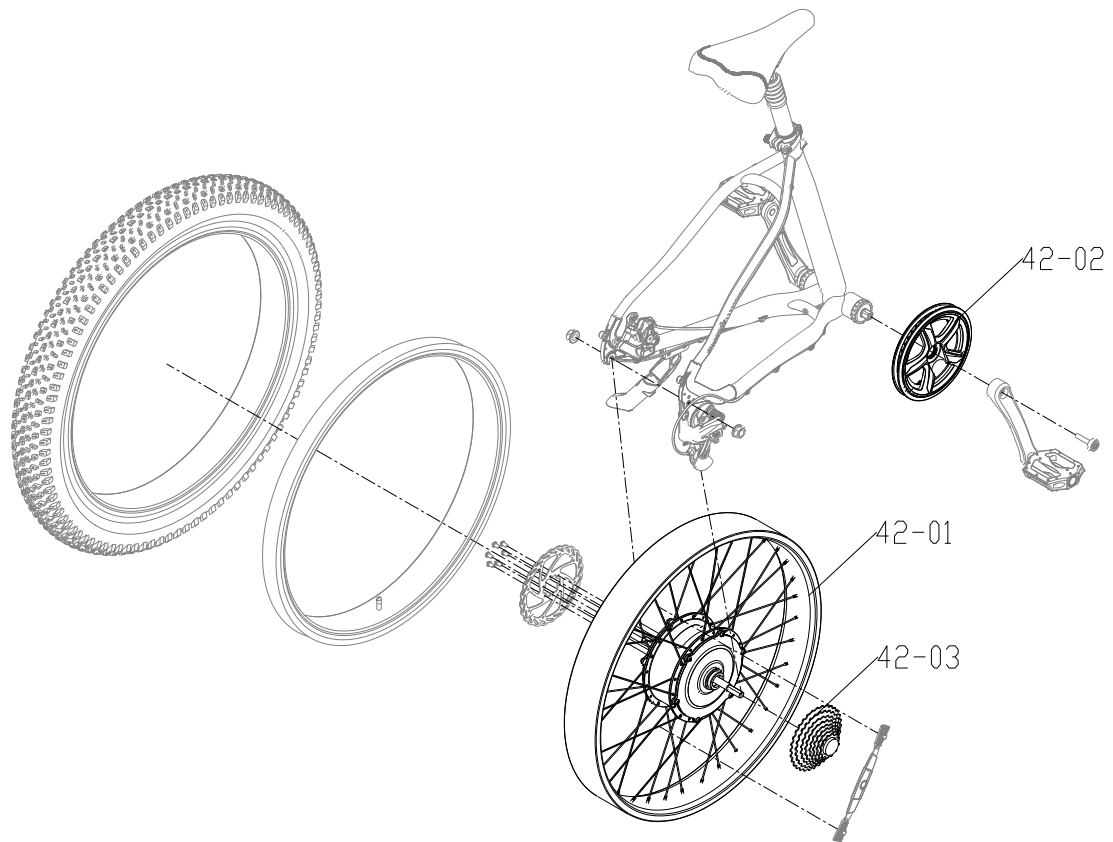
ITEM NO.	PART NO.	DESCRIPTION	QTY
35-01	R0207561-00	Speed Control Handle	1

WHEEL ASSEMBLY



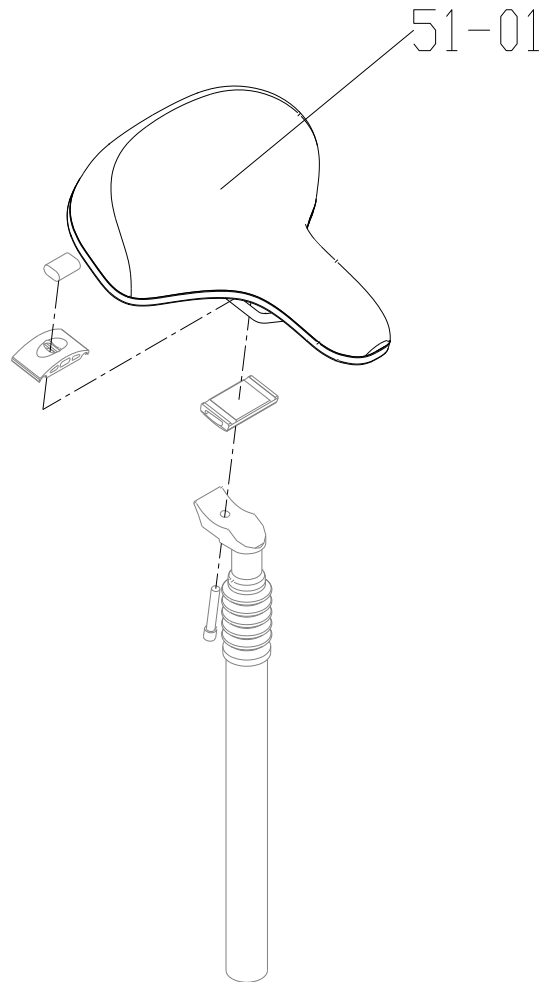
ITEM NO.	PART NO.	DESCRIPTION	QTY
41-01	R0207050-00	Tire	2
41-02	R0207051-00	Tube	2
41-03	R0207738-00	Wheel Hub	1

DRIVE MOTOR AND TRANSMISSION PARTS



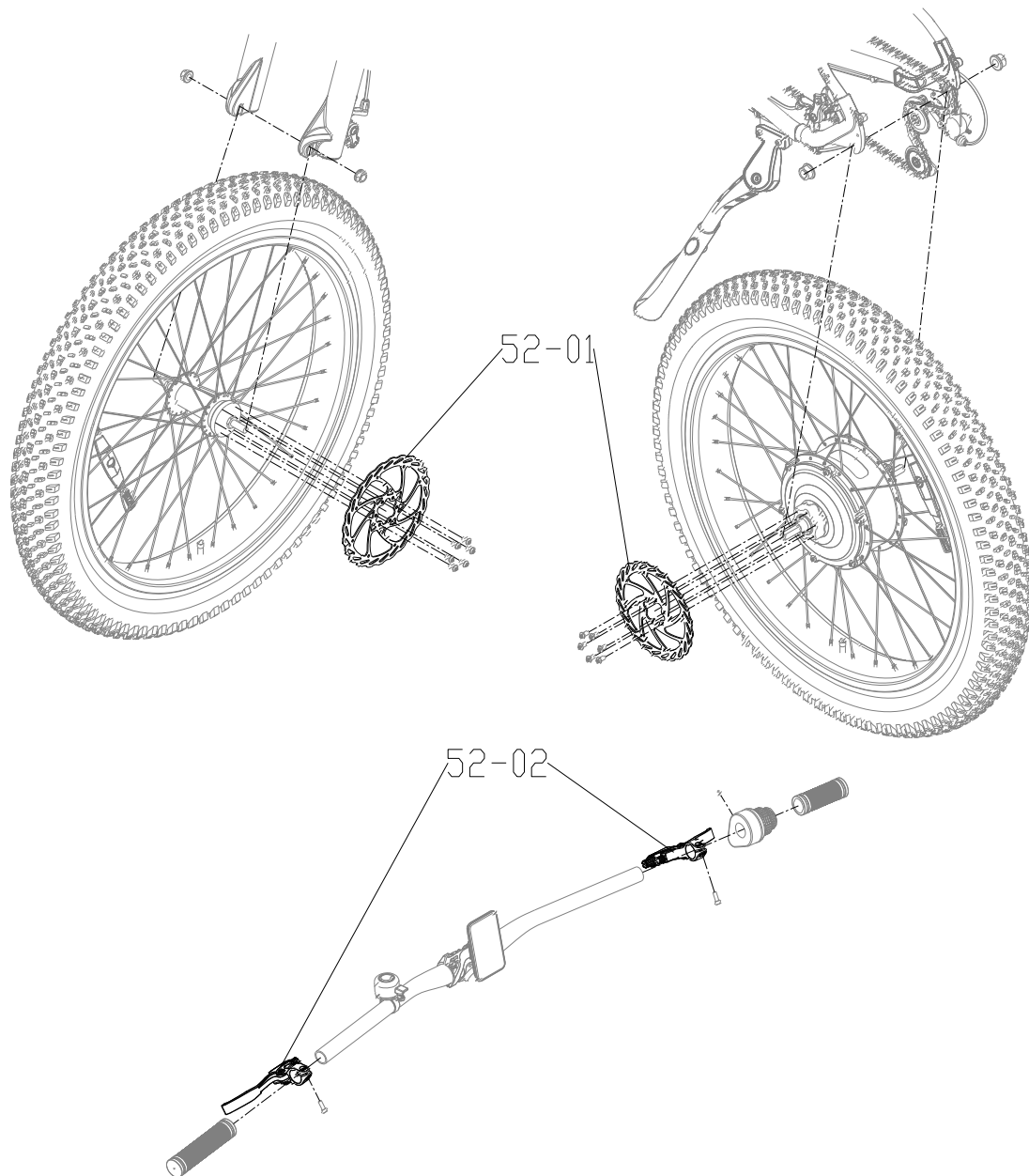
ITEM NO.	PART NO.	DESCRIPTION	QTY
42-01	R0206496-00	Motor Wheel	1
42-02	R0207739-00	Chainwheel	1
42-03	R0207565-00	Cogset	1

SEAT



ITEM NO.	PART NO.	DESCRIPTION	QTY
51-01	R0206497-00	Saddle	1

BRAKING SYSTEM



ITEM NO.	PART NO.	DESCRIPTION	QTY
52-01	R0206494-00	Disc Plate	2
52-02	R0207566-00	Brake Handle	2

52-1