

MODEL #: 19477-001

1-LIGHT ROPE TABLE LAMP

IMPORTANT SAFETY INSTRUCTIONS

Read and Save:

1. To reduce the risk of electric shock, this lamp has a polarized plug (one blade is wider than the other). The plug will fit in a polarized outlet only one way. If the plug does not fit fully into the outlet, reverse the plug. If plug still does not fit, contact a qualified electrician. Never use an extension cord unless the plug can be fully inserted. Do not alter the plug.
2. Do not install non-factory wiring or any other electrical components. Altering or modifying the lamp in any way will render the product unsafe.
3. Avoid laying objects directly over the power supply cord to avoid cutting or damaging the wire.
4. Keep curtains, shades, wall hangings and all other fabrics and objects away from the lamp, lamp switch and light bulb. Lamps are not designed to support additional weight.
5. Place the lamp on a stable, level surface in an area where the lamp will not be tipped over or bumped.
6. This lamp is approved for indoor use only.

BULB REPLACEMENT (not included)

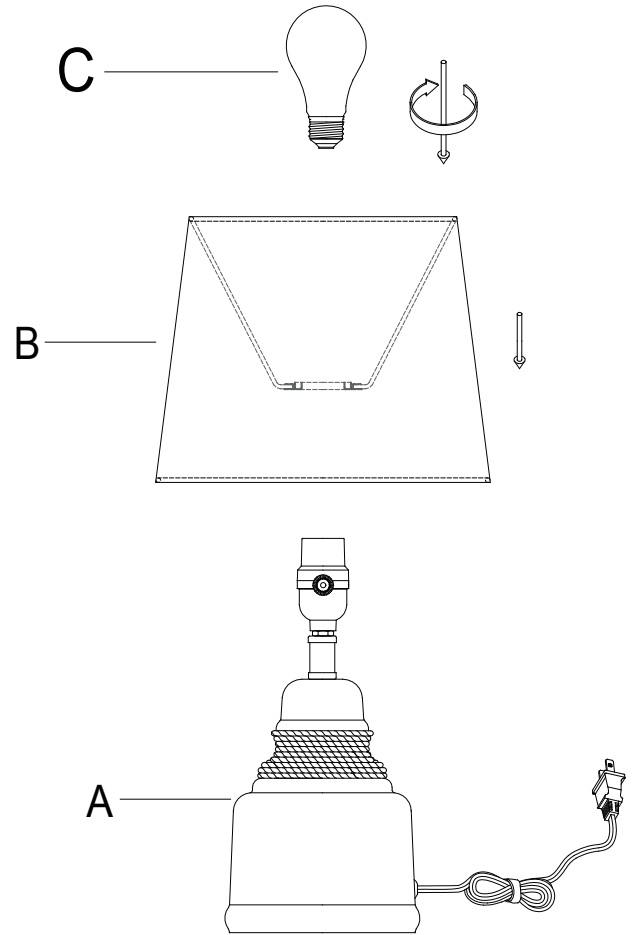
Use one 60W maximum Type A bulb or CFL or LED equivalent.

DO NOT EXCEED RECOMMENDED BULB WATTAGE.

1. Turn off and unplug the lamp and allow bulb to cool before replacing bulb.
2. Light bulb should never touch the lamp shade.

CLEANING AND MAINTENANCE

1. To clean: use a soft, dry cloth only.
2. Do not use chemical or abrasive cleaning solutions.



ASSEMBLY INSTRUCTIONS

1. Place the base (A) on a stable, flat surface.
2. Place the shade (B) onto the base (A).
3. Install light bulb (not included) into the socket assembly.
4. Insert the plug into an electrical outlet.
5. Use the rotary switch on the socket assembly to turn the lamp on and off.

For Customer Assistance:
www.evolutionlightingllc.com
Made In China

MODÈLE #: 19477-001

LAMPE DE TABLE EN CORDE À UNE LUMIÈRE

INSTRUCTIONS DE SÉCURITÉ IMPORTANTES

À LIRE ET À CONSERVER

1. Pour diminuer le risque de choc électrique, cette lampe a une fiche polarisée (une lame est plus large que l'autre). La fiche entrera dans une prise polarisée d'une seule façon. Si la fiche n'entre pas dans la prise, inversez-la. Si elle n'entre toujours pas, contactez un électricien agréé. Utilisez une rallonge seulement si la fiche peut être insérée complètement. Ne pas altérer la fiche.
2. N'installez pas de câbles ou d'autres composants électriques qui ne sont pas du même fabricant. Toute altération ou modification de la lampe d'une quelconque façon rendra le produit non sécuritaire.
3. Évitez de poser des objets directement sur le câble d'alimentation électrique pour éviter de le couper ou de l'endommager.
4. Gardez les rideaux, abat-jours, pièces murales et autres tissus et objets décoratifs éloignés de l'abat-jour, de l'interrupteur et de l'ampoule. Les lampes ne sont pas conçues pour supporter un poids additionnel. Ne suspendez aucun objet à la lampe ou à une de ses parties.
5. Placez la lampe sur une surface plane et stable dans un endroit où elle ne risque pas d'être renversée ou heurtée.
6. Cette lampe est approuvée pour une utilisation en intérieur.

POUR REMPLACER L'AMPOULE (non incluses)

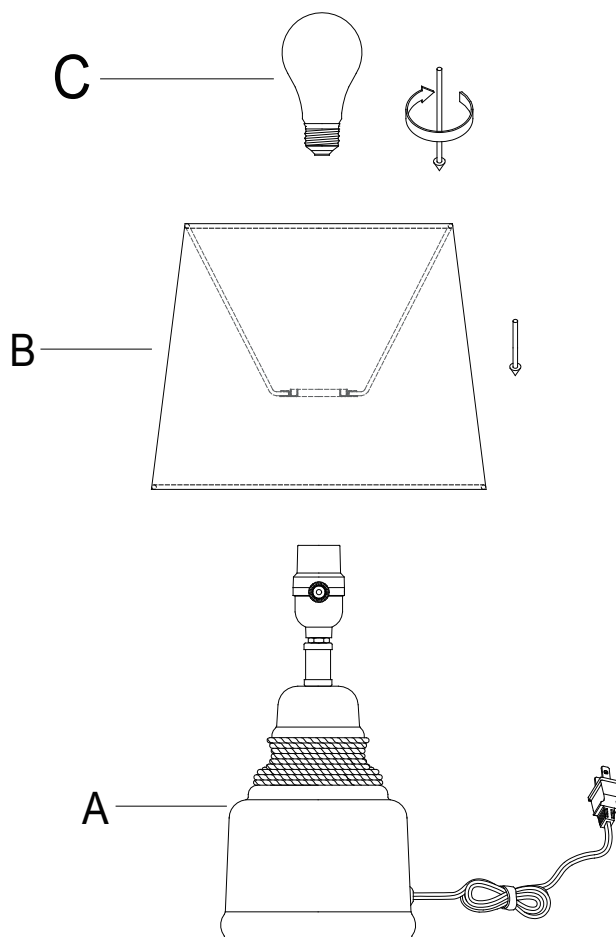
Utilisez une ampoule type A de 60 watts max ou l'équivalent LFC ou DEL.

NE DÉPASSEZ PAS LA PUISSANCE EN WATTS RECOMMANDÉE.

1. Éteindre et débrancher la lampe pour laisser refroidir l'ampoule avant de la remplacer.
2. L'ampoule ne devrait jamais toucher l'abat-jour.

NETTOYAGE ET ENTRETIEN

1. Pour nettoyer, utilisez un chiffon doux et sec seulement.
2. Ne pas utiliser de nettoyeurs chimiques ou abrasifs.



INSTRUCTIONS D'ASSEMBLAGE

1. Placez la base (A) sur une surface stable et plane.
2. Colocque la pantalla (B) en el ensamble del base (A).
3. Installez l'ampoule (non incluse) dans la l'ensemble douille.
4. Insérez complètement la fiche dans une prise électrique.
5. Utilisez l'interrupteur rotatif qui se trouve sur l'ensemble douille pour allumer et éteindre la lampe.

MODELO No.: 19477-001

LÁMPARA DE MESA DE SOGA CON 1 LUZ

INSTRUCCIONES DE SEGURIDAD IMPORTANTES

Leer y conservar:

1. Esta lámpara tiene un enchufe polarizado (con una pata más ancha que la otra), para reducir el riesgo de descarga eléctrica. El enchufe sólo puede ser insertado en una toma de corriente polarizada de una forma. Si el enchufe no entra en la toma de corriente, inviértalo. Si aún así no entra, comuníquese con un electricista calificado. Nunca use un alargador en el que el enchufe no pueda ser insertado debidamente. No altere el enchufe.
2. No instale cableado eléctrico u otros componentes eléctricos que no vengan de fábrica con esta lámpara. Si esta lámpara es alterada o modificada, su seguridad se verá comprometida.
3. Evite colocar objetos directamente encima del cable de abastecimiento eléctrico para evitar cortar o dañar el cable.
4. Mantenga cortinas, pantallas, artículos colgantes de las paredes y todo otro artículo textil u objeto alejados de la pantalla, el interruptor y la bombilla de la lámpara. Las lámparas no están diseñadas para soportar peso adicional. No cuelgue objetos de la lámpara o de alguna parte de la misma.
5. Coloque la lámpara sobre una superficie estable y pareja donde la lámpara no será volcada o golpeada.
6. Esta lámpara ha sido aprobada para uso exclusivamente en interiores.

PARA CAMBIAR LA BOMBILLA (no incluida)

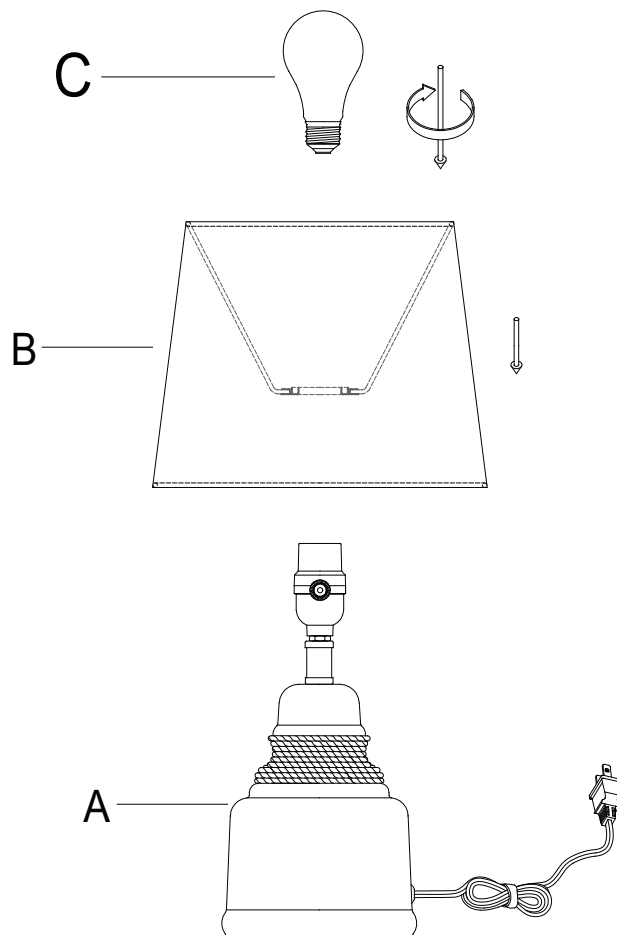
Utiliza una bombilla de 60 vatios máximo tipo A o equivalente en CFL en LED.

NO EXCEDA EL VATAJE MÁXIMO RECOMENDADO.

1. Apague y desenchufe la lámpara y permita que la bombilla enfríe antes de cambiar la bombilla.
2. La bombilla nunca debería tocar la pantalla de la lámpara.

LIMPIEZA Y MANTENIMIENTO

1. Para limpiar, use sólo un paño suave y seco.
2. No utilice limpiadores químicos o abrasivos.



INSTRUCCIONES DE ENSAMBLAJE

1. Coloque la base de la lámpara (A) sobre una superficie estable y plana.
2. Coloque la pantalla (B) en el ensamble de la lámpara (A).
3. Instale una bombilla (no incluida) en el ensamble del portalámparas.
4. Inserte el enchufe a una toma de corriente.
5. Utilice el interruptor de el ensamble del portalámparas para encender y apagar la lámpara.

Para contactar con nuestra oficina de atención al cliente:

www.evolutionlightingllc.com

Hecho en china

Consumer Service
Service d'aide aux Consommateurs
Servicio al Consumidor
<http://www.evolutionlightingllc.com>

LIMITED WARRANTY

EVOLUTION LIGHTING warrants all of its lighting fixtures against defects in materials and workmanship for one (1) year from the date of original purchase. Electronic parts including passive infrared devices, photoelectric switching mechanisms, and light bulbs provided with Evolution Lighting products are warranted for 30 days from the date of original purchase.

ENERGY STAR qualified product, which include GU24 Energy Star qualified bulbs, are warranted for repair or replacement of defective parts of the luminaire housing, mounting hardware, optics, ballast and trim for three (3) years from the date of purchase. GU24 based integrated lamps included with the luminaire, carry a three (3) year warranty.

ENERGY STAR qualified Solid State product with replaceable components warrants the replaceable components for three (3) years.

ENERGY STAR qualified Solid State product with non replaceable components is warranted for five (5) years.

This warranty does not cover parts becoming defective due to misuse, accidental damage, improper handling and/or installation and specifically excludes liability for indirect, incidental or consequential damages. Product found to be defective may or may not be replaced with same or like type product, contingent on the nature of the defect, and or replacement availability and or compensated for at a pro rated value. This warranty gives you specific rights and you may also have other rights, which vary from state to state. Proof of purchase is required to exercise the warranty.

GARANTÍA LIMITADA

EVOLUTION LIGHTING garantiza todas sus luminarias contra defectos de material y mano de obra por (1) año a contar de la fecha original de compra. Las piezas electrónicas, lo que incluye dispositivos infrarrojos pasivos, mecanismos de conmutación fotoeléctrica, y bombillas que vengan incluidas con el producto Evolution Lighting, están garantizadas por 30 días a contar de la fecha original de compra.

Los productos calificados por **ENERGY STAR**, lo que incluye bombillas GU24 calificadas por Energy Star, están garantizados por tres (3) años a contar de la fecha de compra y serán reparados o cambiados si la caja de la luminaria, el equipo de montaje, la óptica, el balastro o las molduras tienen piezas defectuosas. Las bombillas integradas con base GU24 que vienen con la luminaria, están garantizadas por tres (3) años.

Los repuestos para productos en estado sólido calificados por **ENERGY STAR** están garantizados por tres (3) años.

Los productos en estado sólido calificados por **ENERGY STAR** que no contengan repuestos están garantizados por cinco (5) años.

Esta garantía no cubre las piezas que tengan defectos debidos a su mal uso, a daños accidentales, y al manejo y/o la instalación inapropiada de las mismas, y libera específicamente de toda responsabilidad por daños indirectos, casuales o consiguientes. Un producto considerado defectuoso puede o no ser cambiado por otro producto idéntico o similar, dependiendo del tipo de defecto y/o a la disponibilidad de un producto por el cual cambiarlo, y/o puede ser compensado a un valor prorrateado. Esta garantía le da derechos específicos además de los cuales puede tener otros, los cuales varían entre estados. Se requiere un comprobante de compra para cobrar la garantía.

GARANTIE LIMITÉE

EVOLUTION LIGHTING garantit tous ses luminaires de tout défaut en termes de matériel et de main-d'œuvre pendant un (1) an à compter de la date d'achat d'origine. Les composants électroniques, incluant les éléments infrarouges passifs, les mécanismes d'interrupteur photoélectriques et les ampoules fournies par les produits Evolution Lighting sont garantis 30 jours à compter de la date d'achat d'origine.

Les produits homologués **ENERGY STAR**, incluant les ampoules GU24 homologuées Energy Star, sont garantis pendant trois (3) ans à compter de la date d'achat et seront réparés ou remplacés si le corps du luminaire, les pièces de montage, l'optique, le contrepoids et la bordure sont défectueux. Les lampes intégrées à culot GU24, qui viennent avec le luminaire, sont garanties pendant trois (3) ans.

Les produits à état solide homologués **ENERGY STAR** qui ont des composants remplaçables, ont leurs composants remplaçables garantis pendant trois (3) ans.

Les produits à état solide homologués **ENERGY STAR** qui ont des composants non remplaçables sont garantis pendant cinq (5) ans.

Cette garantie ne couvre pas les pièces qui deviennent défectueuses en raison d'une mauvaise utilisation ou manipulation, d'un accident et/ou d'une installation incorrecte. Elle exclut spécifiquement tout risque d'endommagement consécutif ou indirect. Un produit découvert défectueux sera ou non remplacé par un produit identique ou similaire, selon la nature du défaut et/ou la disponibilité du remplacement, et/ou sera compensé à une valeur au pro rata. Cette garantie vous donne des droits spécifiques, et vous pouvez également avoir d'autres droits, qui varient selon les états. La preuve d'achat est exigée pour exercer le droit à la garantie.