



ITEM #5105929

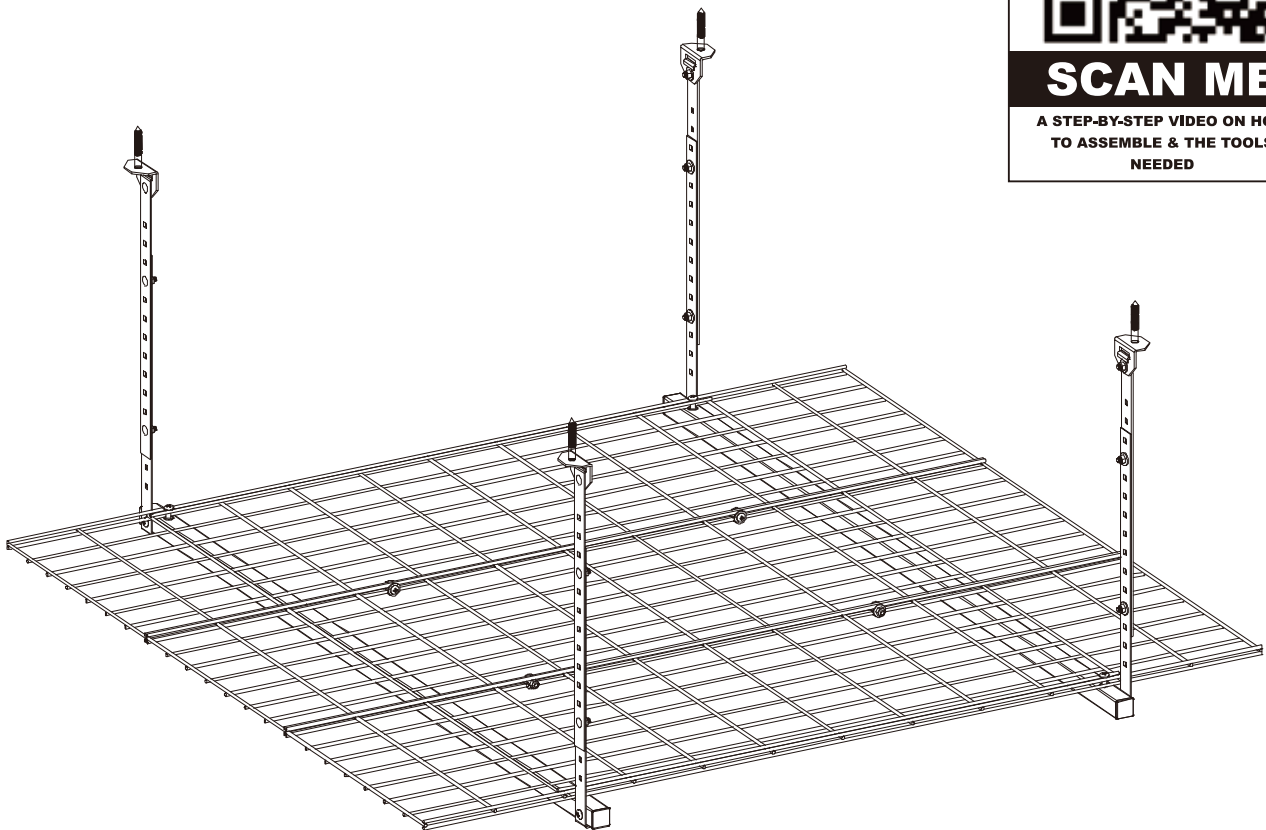
48 in x 42 in OVERHEAD GARAGE STORAGE RACK

MODEL #59834

Español p. 11

PROJECT SOURCE and logo design are trademarks or registered trademarks of LF, LLC. All rights reserved.

ATTACH YOUR RECEIPT HERE



Serial Number _____

Purchase Date _____



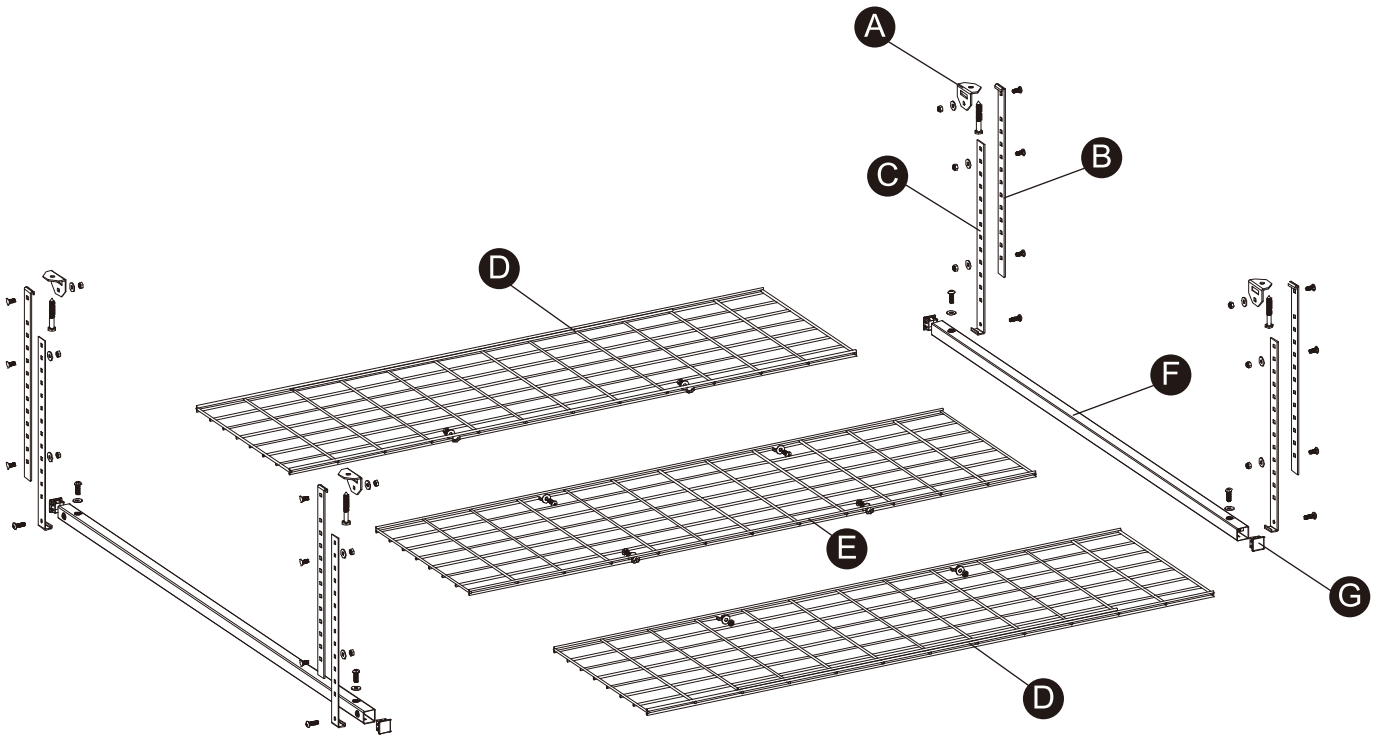
Questions, problems, missing parts? Before returning to your retailer, call our customer service department at 866-389-8827, 8 a.m. - 8 p.m., EST, Monday - Sunday. You could also contact us at partsplus@lowes.com.

SS22047

TABLE OF CONTENTS

Package Contents	3
Hardware Contents.....	4
Safety Information	5
Assembly Instructions	6
Operating Instructions	9
Care and Maintenance	9
Troubleshooting	9
Warranty	10
Replacement Parts List	10

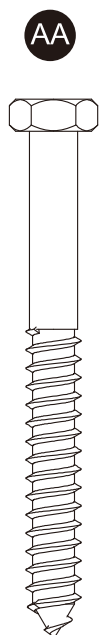
PACKAGE CONTENTS



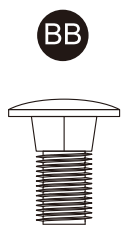
PART	DESCRIPTION	QUANTITY
A	Mounting Bracket	4
B	Top Extension Arm	4
C	Bottom Extension Arm	4
D	Side Wire Shelf	2
E	Middle Wire Shelf	1
F	Bottom Rails	2
G	End Cap	4

Note: Parts B and C come pre-assembled, parts F and G come pre-assembled.

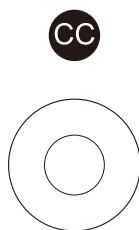
HARDWARE CONTENTS



M8x76 mm
screw
Qty.4



M6x15 mm
Bolt
Qty.12



Φ14x1.5 mm
Washer
Qty.24



M6 mm
Nut
Qty.16



M6x25 mm
Bolt
Qty.12

Note: 8 pieces of parts BB, CC and DD are pre-assembled to parts B and C.

PREPARATION

Before beginning assembly of product, make sure all parts are present.
Compare parts with package contents list and hardware contents list.
If any part is missing or damaged, do not attempt to assemble the product.
Two persons are required for proper assembly.

Estimated Assembly Time:30 Minutes

Tools Required for Assembly (not included): Ladder, Tape measure, Stud finder, pencil, power drill and 3/16 in. drill bit, adjustable wrench, socket ratchet, 10 mm size socket and framing square.



SAFETY INFORMATION

Please read and understand this entire manual before attempting to assemble, operate or install the product. If you have any questions regarding the product, please call customer service at 866-389-8827, 8 a.m. - 8 p.m., EST, Monday - Sunday. You could also contact us at partsplus@lowes.com.

⚠ WARNING



PERSONAL INJURY HAZARD

Failure to properly install according to the manufacturer's guidelines could result in serious injury or death.

⚠ WARNING



ELECTRICAL, PLUMBING OR GAS LINES MAY BE IN WALL.

Before cutting, drilling or hammering verify their location. If needed, contact your electrician, plumber, or service person.

⚠ WARNING



POTENTIAL FALL HAZARD

During installation of this item, avoid overreaching and overextending while on a ladder.

⚠ WARNING



CEILING/FLOOR JOIST OVERLOAD

Do not install more than one Overhead Storage unit on the same supporting floor or ceiling joists to prevent structural failure.

⚠ WARNING



ASSEMBLING

Two people are required for proper assembly.

CAUTION

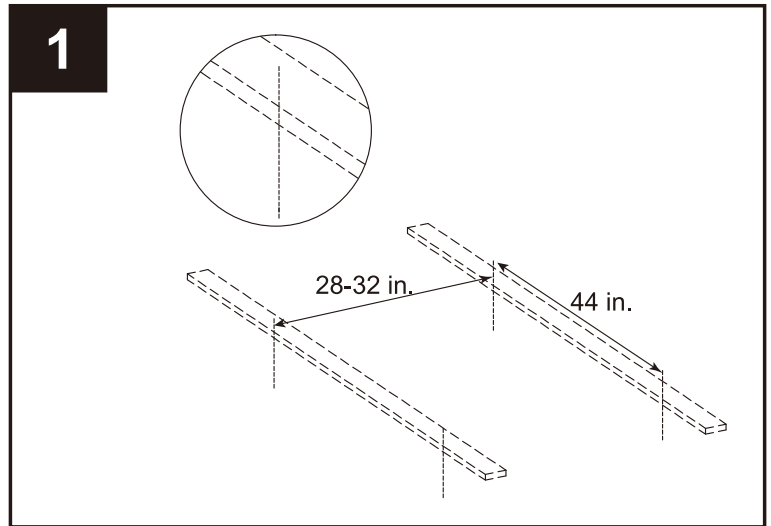
POTENTIAL EYE HAZARD

Wear protective eyewear during installation.

ASSEMBLY INSTRUCTIONS

1. In the area where installation will occur, locate the wood ceiling joists (with stud finder if necessary) and determine the direction the joints run. Measure 28-32 in. center to center and 44 in. and mark holes on ceiling. Using a 3/16 in. drill bit (not included), pre-drill holes for mounting brackets (A).

NOTE: The bottom rails (F) must be installed parallel and in the same direction as the ceiling joists. Install Into Wood Joists Only.

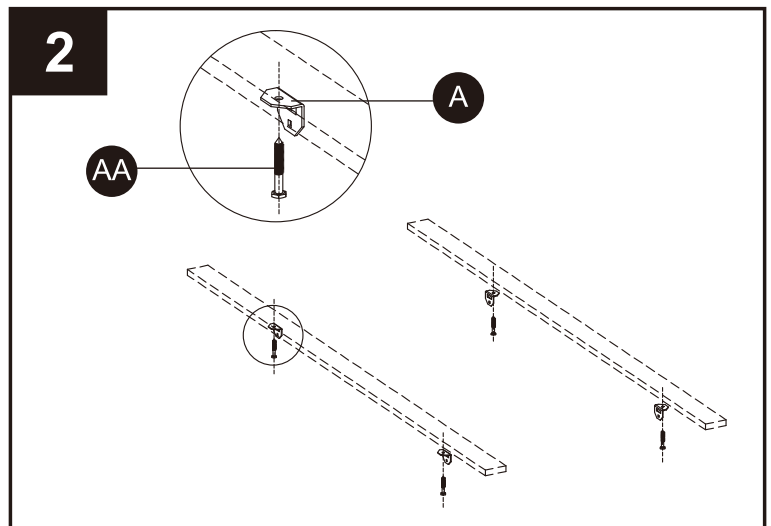


2. Using screws (AA), secure each mounting bracket (A) to the ceiling joists. Before tightening, ensure the bracket faces the center. Ensure the screw is tight and bracket is secure against ceiling. Do not overtighten the screw to ensure optimal performance.

IMPORTANT: Top bracket must be mounted according to the dimensions noted in the drawings and the pre-drilled holes must be solidly in the wood joists (using a 3/16 in. drill bit).

Hardware Used

AA M8 x 76 mm  x 4




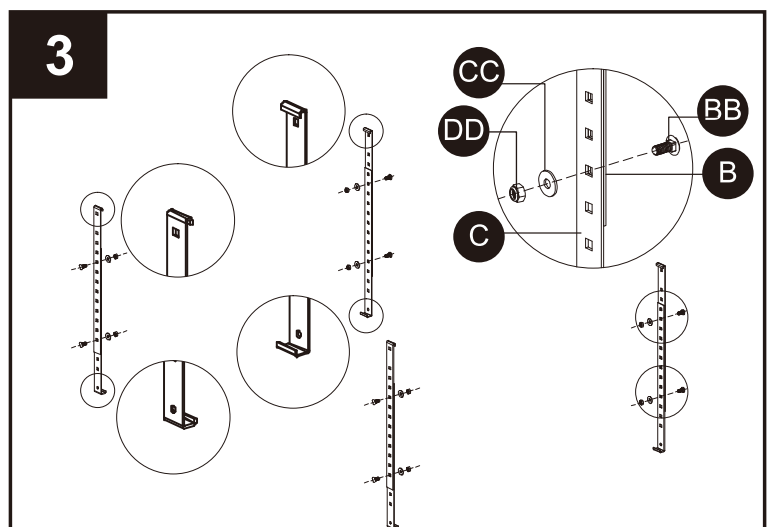
3. Adjust the height for 4 pre-assembled extension arms (B & C). Loosen the bolts (BB), Nuts (DD) and washers (CC) until pre-assembled extension arms are apart. Determine the length of the extension arms, attach the top extension arms (B) to each bottom extension arm (C) using bolts (BB), nuts (DD) and washers (CC).

Hardware Used

BB M6 x 15 mm  x 8

CC $\Phi 14$ x 1.5 mm  x 8




DD M6 mm  x 8

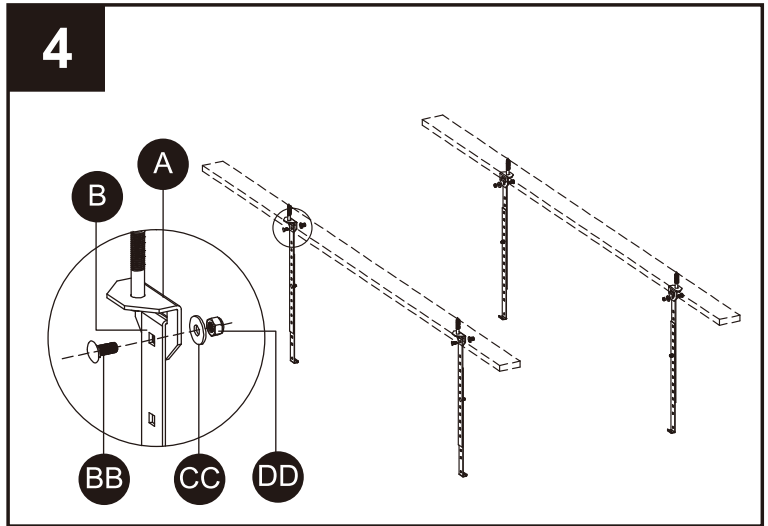


ASSEMBLY INSTRUCTIONS

4. Attach each of the 4 top extension arms (B) to the mounting brackets (A) using bolts (BB), washers (CC) and nuts (DD). Ensure the head of the bolts (BB) are on the outside of the bracket.



Hardware Used

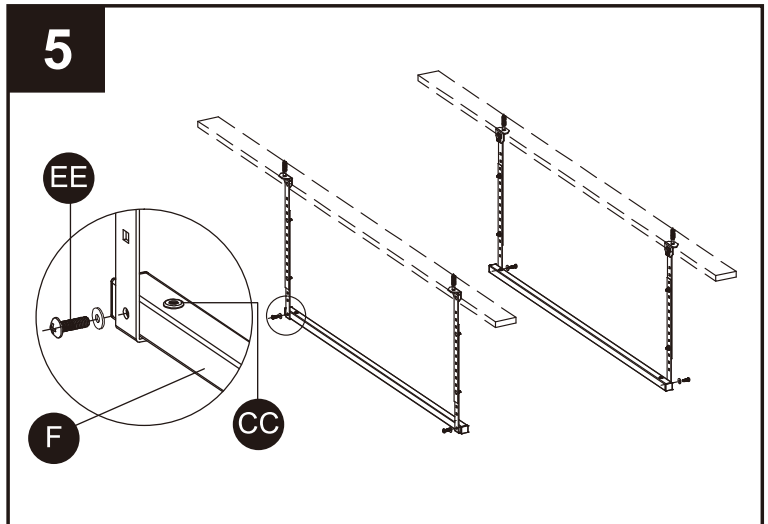
BB M6 x 15 mm		x 4
CC $\Phi 14$ x 1.5 mm		x 4
DD M6 mm		x 4



5. Attach the 2 Bottom Rails (F) to the 4 bottom extension arms (C) using bolts (EE) washers (CC).


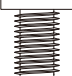
Hardware Used

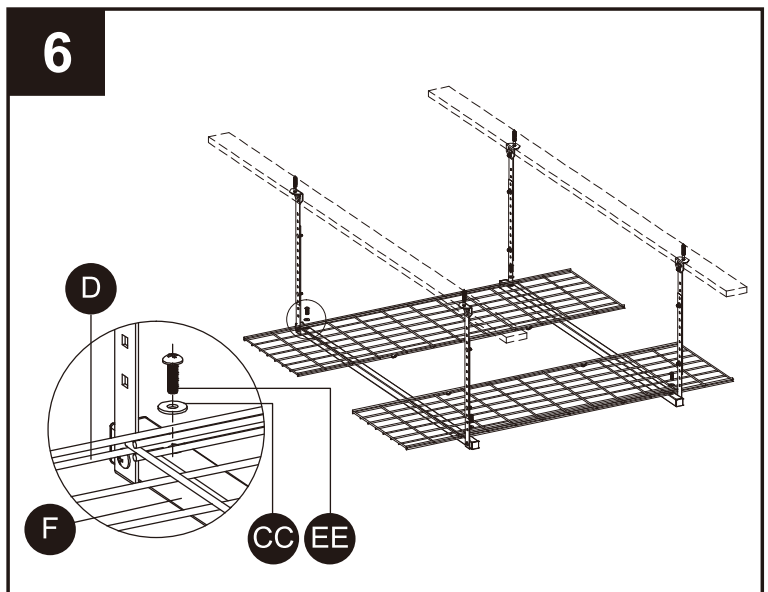
CC $\Phi 14$ x 1.5 mm		x 4
EE M6 x25 mm		x 4



6. Attach each of the two Side Wire Shelves (D) onto 2 Bottom rails (F) using bolts (EE) washers (CC).

Hardware Used

CC $\Phi 14$ x 1.5 mm		x 4
EE M6 x25 mm		x 4



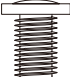


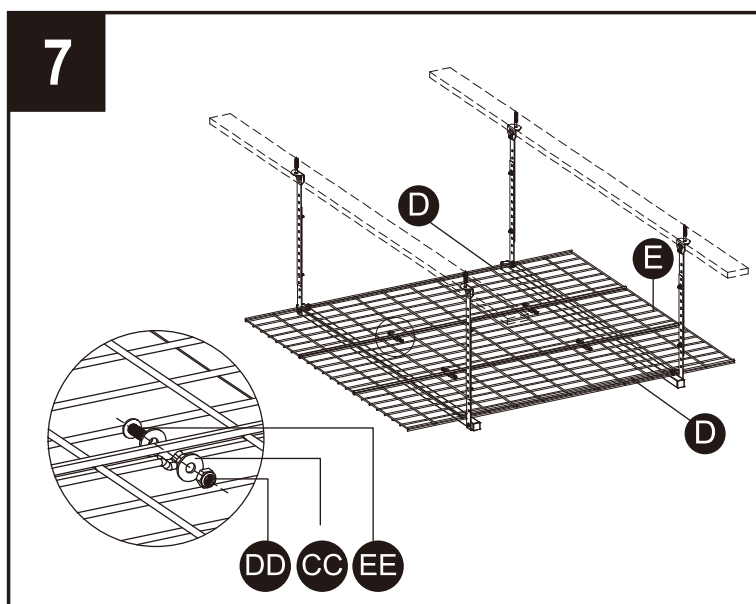
ASSEMBLY INSTRUCTIONS

7. Attach the Middle Wire Shelf (E) to the Side Wire Shelves (D) using bolts (EE) washers (CC) and nuts (DD).

IMPORTANT: Using extreme caution, test the unit immediately after proper installation with a light load to double check unit is secured to the ceiling joint.

Hardware Used

CC $\Phi 14 \times 1.5 \text{ mm}$		x 8
DD M6 mm		x 4
EE M6 x 25 mm		x 4



OPERATING INSTRUCTIONS

Follow extreme caution when loading and unloading items from the Project Source Overhead Storage Unit. Weight load capacity is up to 250 lbs. evenly distributed.

CARE AND MAINTENANCE

On an annual basis, it is recommended to double check all connections and re-tighten all nuts and bolts. Clean with water and a paper or cloth towel as needed.

TROUBLESHOOTING

If you have any questions regarding the product, please call customer service at 866-389-8827, 8 a.m. - 8 p.m., EST, Monday - Sunday. You could also contact us at partsplus@lowes.com.













PROBLEM	POSSIBLE CAUSE	CORRECTIVE ACTION
Extension arms are not parallel.	Mounting brackets are not 28-32 in. apart.	Re-install mounting brackets to be 28-32 in. apart measured from center hole to center hole.

WARRANTY

Limited lifetime warranty. This product is warranted for the original purchaser to be free from defects in material and workmanship. This guarantee does not cover damage due to abuse, normal wear, improper maintenance, neglect, unauthorized repair/alteration, or expendable parts and accessories expected to become unusable after a reasonable period of use. If you think your product meets the above guarantee criteria, please call our customer service department at 866-389-8827, 8 a.m. - 8 p.m., EST, Monday - Sunday. You could also contact us at partsplus@lowes.com, or return the item to the place of purchase with a copy of the original sales receipt. The distributor will, at its option, repair or replace the product. This warranty gives you specific legal rights, and you may also have other rights that vary from state to state.

REPLACEMENT PARTS LIST

For replacement parts, call our customer service department at 866-389-8827, 8 a.m. - 8 p.m., EST, Monday - Sunday. You could also contact us at partsplus@lowes.com.

PART	DESCRIPTION	PART#	PIC
A	Mounting Bracket	5105929-A	
B	Top Extension Arm	5105929-B	
C	Bottom Extension Arm	5105929-C	
D	Side Wire Shelf	5105929-D	
E	Middle Wire Shelf	5105929-E	
F	Bottom Rails	5105929-F	
G	End Cap	5105929-G	
AA	M8x76 mm screw	5105929-AA	
BB	M6x15 mm Bolt	5105929-BB	
CC	Φ14x1.5 mm Washer	5105929-CC	
DD	M6mm Nut	5105929-DD	
EE	M6x25mm Bolt	5105929-EE	

Printed in China



ARTÍCULO #5105929

REJILLA DE ALMACENAJE SUPERIOR PARA GARAJE DE 121,92 CM x 106,68 CM

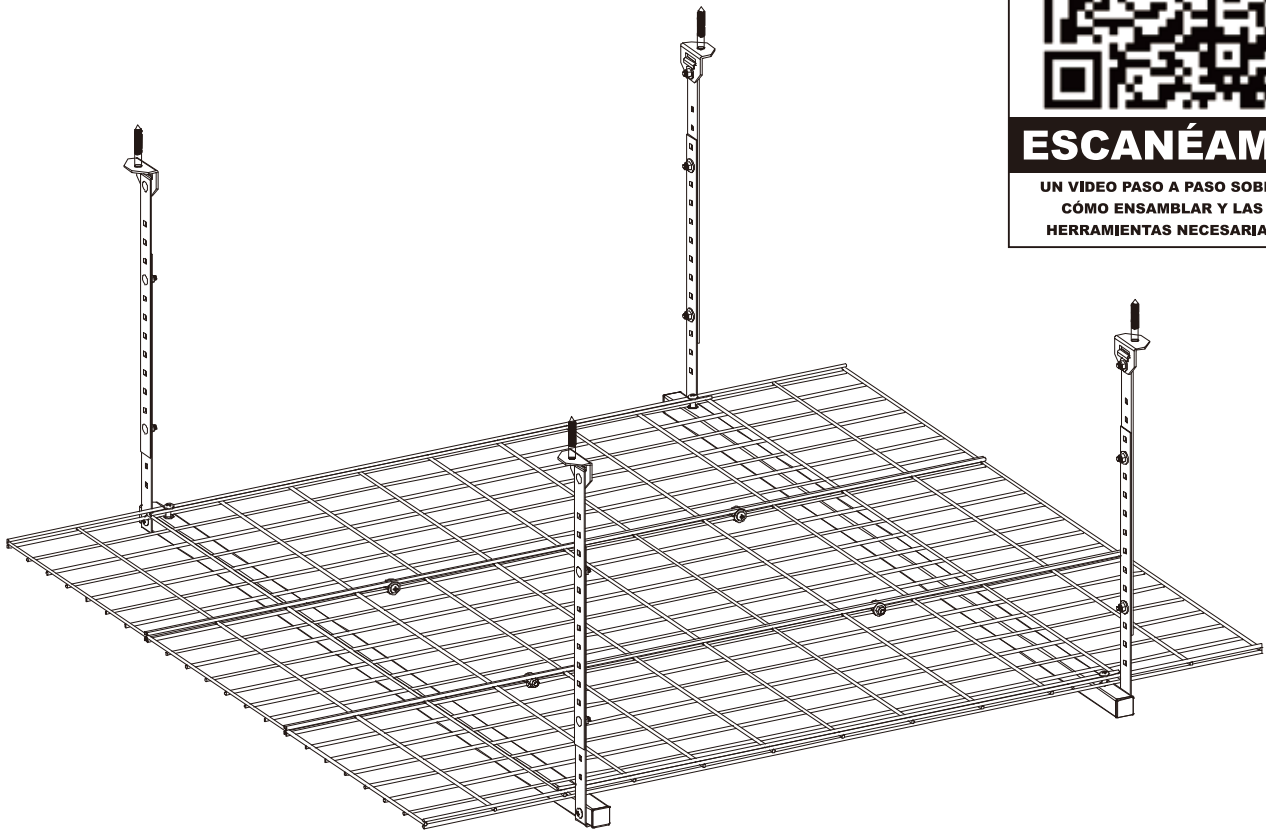
MODELO #59834

PROJECT SOURCE y el diseño del logotipo son marcas comerciales o marcas registradas de LF, LLC. Todos los derechos reservados.

ADJUNTE SU RECIBO AQUÍ



ESCANÉAME
UN VIDEO PASO A PASO SOBRE
CÓMO ENSAMBLAR Y LAS
HERRAMIENTAS NECESARIAS



Número de serie _____

Fecha de compra _____

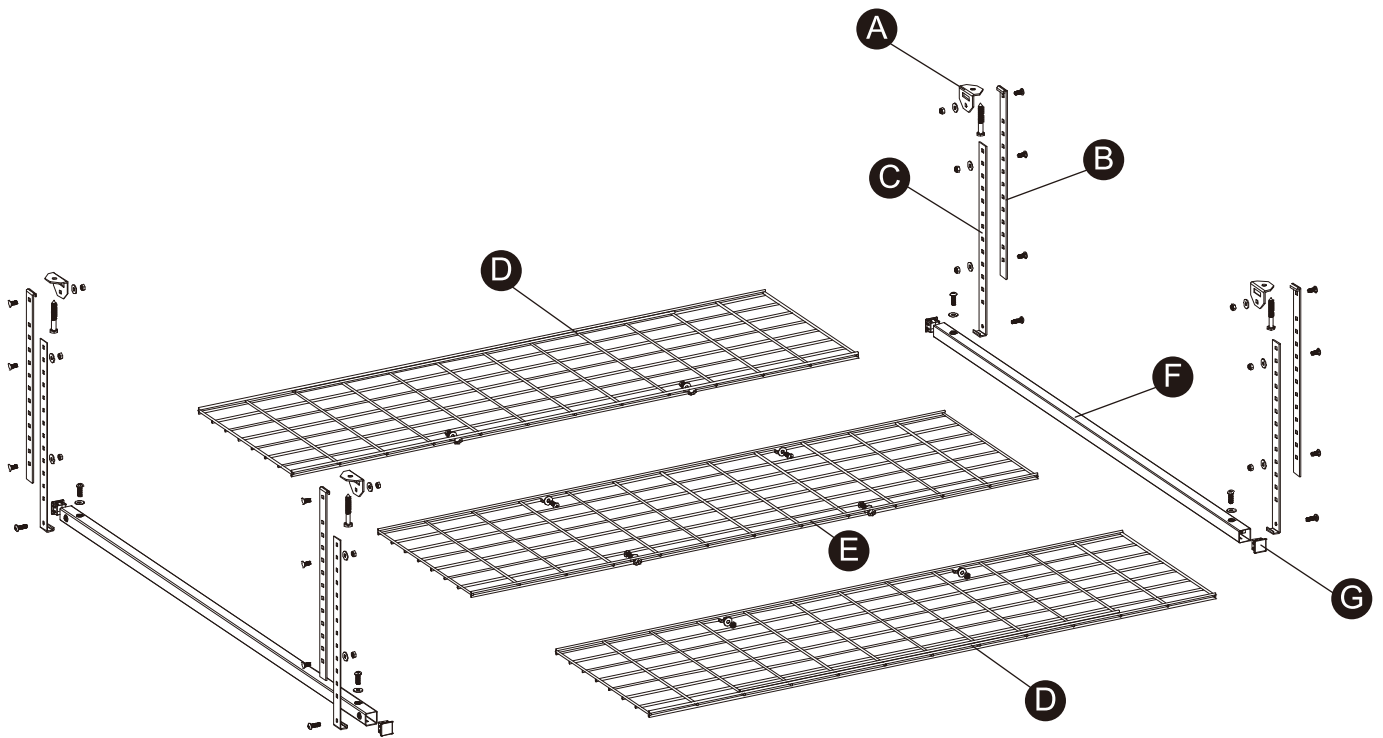


¿Preguntas, problemas, piezas faltantes? Antes de volver a la tienda, llame a nuestro Departamento de Servicio al Cliente al 866-389-8827 de lunes a domingo de 8 a.m. a 8 p.m., hora estándar del Este. También puede ponerse en contacto con nosotros en partsplus@lowes.com.

ÍNDICE

Contenido del paquete.....	13
Aditamentos.....	14
Información de seguridad.....	15
Instrucciones de ensamblaje.....	16
Instrucciones de funcionamiento.....	19
Cuidado y mantenimiento.....	19
Solución de problemas.....	19
Garantía	20
Lista de piezas de repuesto	20

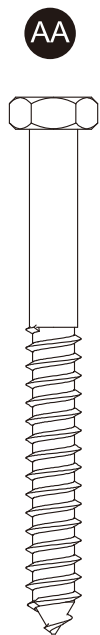
CONTENIDO DEL PAQUETE



PIEZA	DESCRIPCIÓN	CANTIDAD
A	Soporte de montaje	4
B	Brazo de extensión superior	4
C	Brazo de extensión inferior	4
D	Estante de alambre lateral	2
E	Estante de alambre central	1
F	Rieles inferiores	2
G	Tapa para extremo	4

Nota: las piezas B y C vienen preensambladas, las piezas F y G vienen preensambladas.

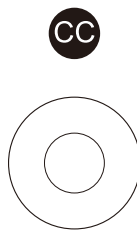
ADITAMENTOS



Tornillo
M8 x 76 mm
Cant. 4



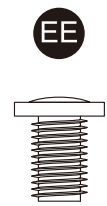
Perno
M6 x 15 mm
Cant. 12



Arandela
Φ14 x 1.5 mm
Cant. 24



Tuerca
M6 mm
Cant. 16



Perno
M6 x 25 mm
Cant. 12

Nota: 8 unidades de las piezas BB, CC y DD están preensambladas a las piezas B y C.

PREPARACIÓN

Antes de comenzar a ensamblar el producto, asegúrese de tener todas las piezas. Compare las piezas con la lista del contenido del paquete y la lista de aditamentos. No intente ensamblar el producto si falta alguna pieza o si alguna está dañada. Se requiere dos personas para realizar un ensamblaje apropiado.

Tiempo estimado de ensamblaje: 30 minutos

Herramientas necesarias para el ensamblaje (no se incluyen): escalera, cinta métrica, detector de vigas, lápiz, taladro eléctrico y broca de 3/16 pulg., llave inglesa ajustable, trinquete para dado, dado de 10 mm y escuadra.



INFORMACIÓN DE SEGURIDAD

Lea y comprenda completamente este manual antes de intentar ensamblar, usar o instalar el producto. Si tiene alguna pregunta sobre el producto, llame al Departamento de Servicio al Cliente al 866-389-8827, de lunes a domingo de 8 a.m. a 8 p.m., hora estándar del Este. También puede ponerse en contacto con nosotros en partsplus@lowes.com.

⚠ ADVERTENCIA



PELIGRO DE LESIONES PERSONALES

El no seguir las pautas del fabricante para una instalación adecuada puede causar lesiones graves o la muerte.

⚠ ADVERTENCIA



PUEDE HABER LÍNEAS ELÉCTRICAS, DE PLOMERÍA O DE GAS EN LA PARED

Antes de cortar, taladrar o martillar, verifique su ubicación. Si es necesario, póngase en contacto con su electricista, plomero o persona de servicio.

⚠ ADVERTENCIA



RIESGO DE CAÍDA POTENCIAL

Durante la instalación de este elemento, evite inclinarse o estirarse demasiado mientras se encuentre en una escalera.

⚠ ADVERTENCIA



SOBRECARGA DE VIGUETAS DE TECHO/PISO

No instale más de una unidad de almacenamiento superior en la misma viga de apoyo de piso o techo con el fin de evitar fallas estructurales.

⚠ ADVERTENCIA



ENSAMBLAJE

Se requiere dos personas para realizar un ensamblaje apropiado.

PRECAUCIÓN

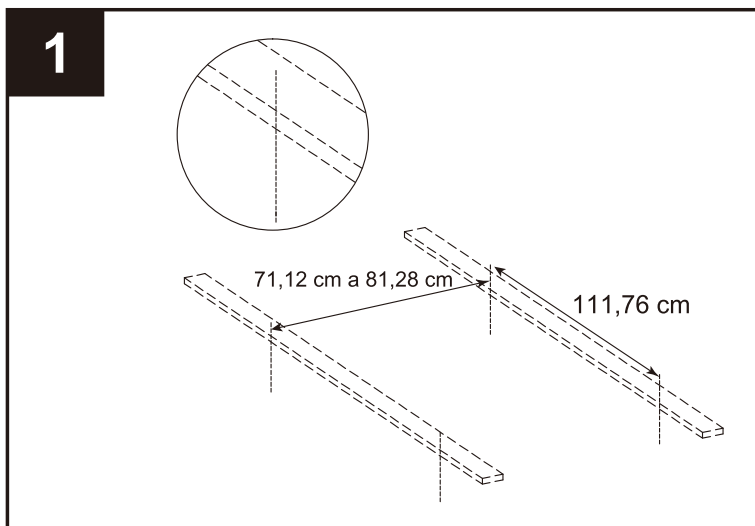
RIESGO POTENCIAL PARA LOS OJOS

Use gafas de protección durante la instalación.

INSTRUCCIONES DE ENSAMBLAJE

1. En el área donde realizará la instalación, ubique las viguetas de madera del techo (con un detector de vigas si es necesario) y determine la dirección en que la están dispuestas. Mida 71,12 cm a 81,28 cm de centro a centro y 111,76 cm, y marque los orificios en el techo. Use una broca para taladro de 3/16 pulg. (no se incluye) para pretaladrar los orificios para los soportes de montaje (A).

NOTA: los rieles inferiores (E) se deben instalar en forma paralela y en la misma dirección de las viguetas del techo. Solo en vigas de madera.

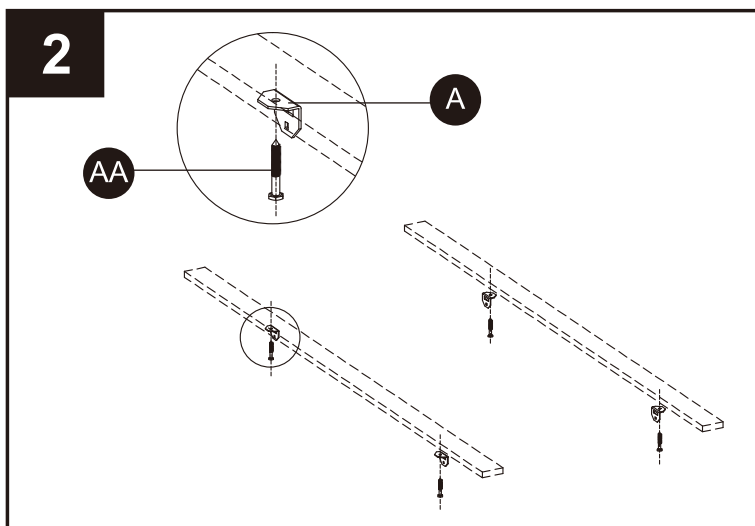


2. Use los tornillos (AA) para asegurar cada soporte de montaje (A) a las viguetas del techo. Antes de apretar, asegúrese de que el soporte esté dirigido hacia el centro. Asegúrese de que el tornillo esté apretado y que el soporte esté seguro al ras del techo. No apriete demasiado el tornillo para garantizar un rendimiento óptimo.

IMPORTANTE: el soporte superior debe montarse de acuerdo con las dimensiones indicadas en los dibujos y los orificios pretaladrados deben estar fijos sólidamente en las viguetas de madera (con una broca de 3/16 pulg.).

Aditamentos utilizados

AA M8 x 76 mm  x 4



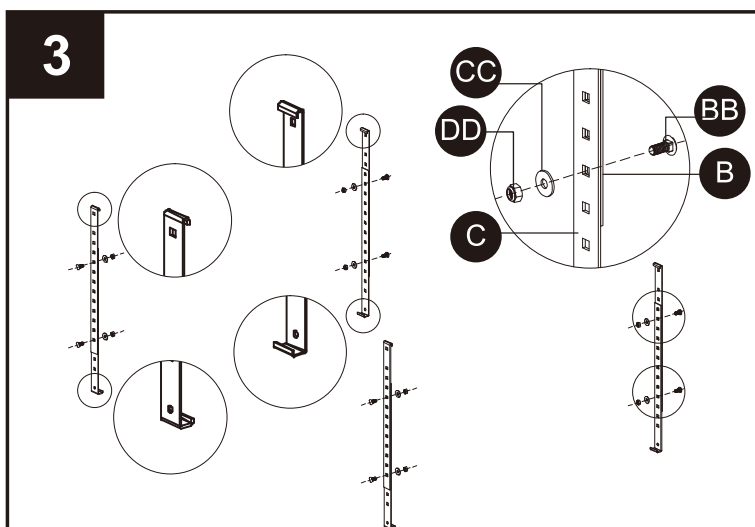
3. Ajuste la altura para los 4 brazos de extensión preensamblados (B y C). Suelte los pernos (BB), las tuercas (DD) y las arandelas (CC) hasta que los brazos de extensión preensamblados queden separados. Determine el largo de los brazos de extensión, fije los brazos de extensión superiores (B) a cada brazo de extensión inferior (C) con los pernos (BB), las tuercas (DD) y las arandelas (CC).

Aditamentos utilizados

BB M6 x 15 mm  x 8

CC $\Phi 14$ x 1.5 mm  x 8




DD M6 mm  x 8

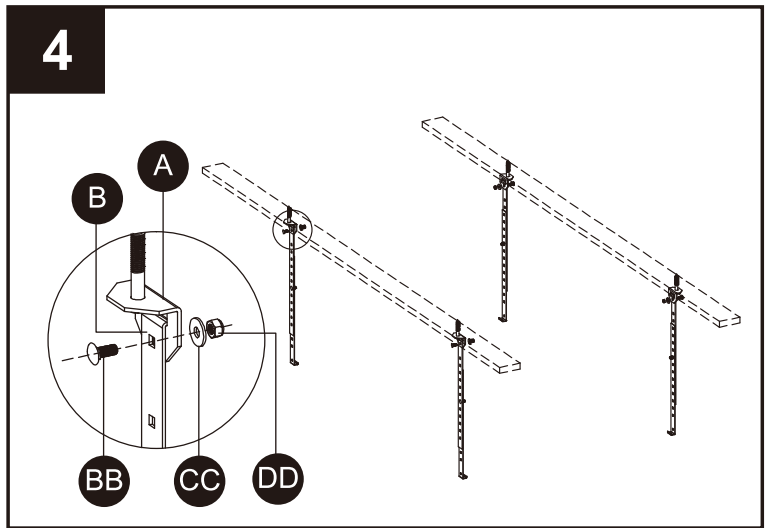


INSTRUCCIONES DE ENSAMBLAJE

4. Fije cada uno de los 4 brazos de extensión superiores (B) a los soportes de montaje (A) con los pernos (BB), las arandelas (CC) y las tuercas (DD). Asegúrese de que la cabeza de los pernos (BB) esté fuera del soporte.



Aditamentos utilizados

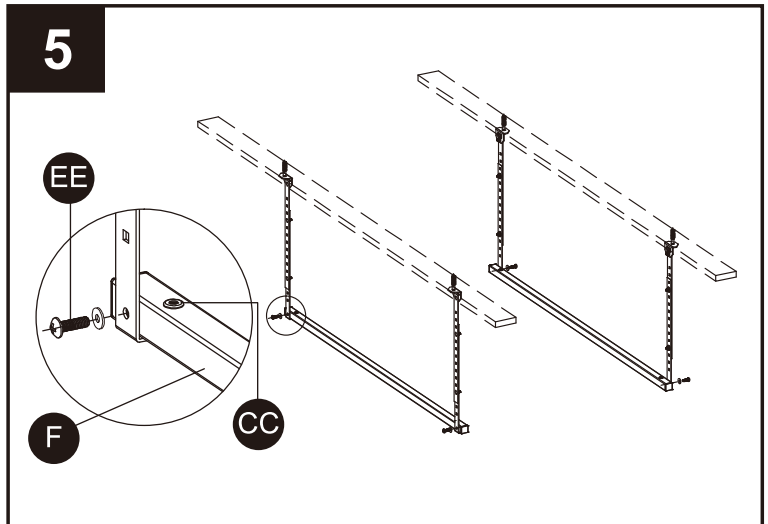
BB M6 x 15 mm		x 4
CC $\Phi 14$ x 1.5 mm		x 4
DD M6 mm		x 4



5. Fije los 2 rieles inferiores (F) a los 4 brazos de extensión inferiores (C) con pernos (EE) y arandelas (CC).



Aditamentos utilizados

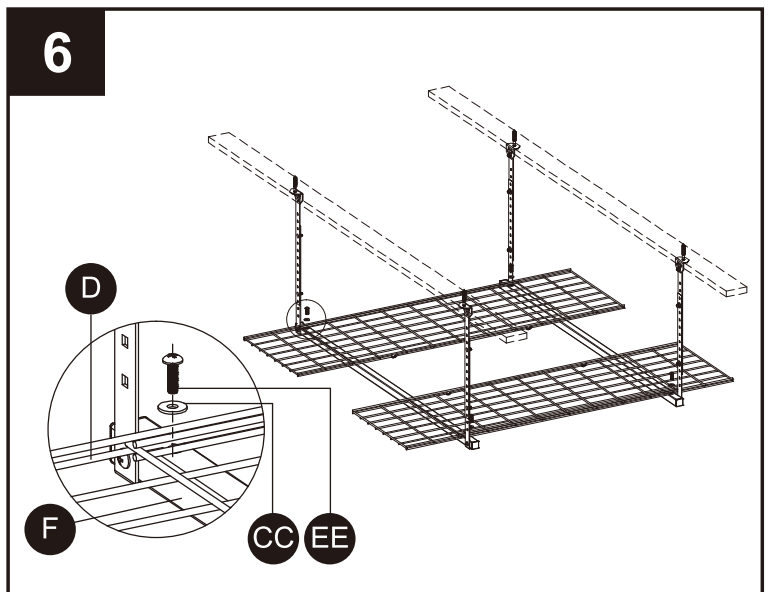
CC $\Phi 14$ x 1.5 mm		x 4
EE M6 x 25 mm		x 4



6. Fije cada uno de los dos estantes de alambre laterales (D) en los 2 rieles inferiores (F) con pernos (EE) y arandelas (CC).

Aditamentos utilizados

CC $\Phi 14$ x 1.5 mm		x 4
EE M6 x 25 mm		x 4






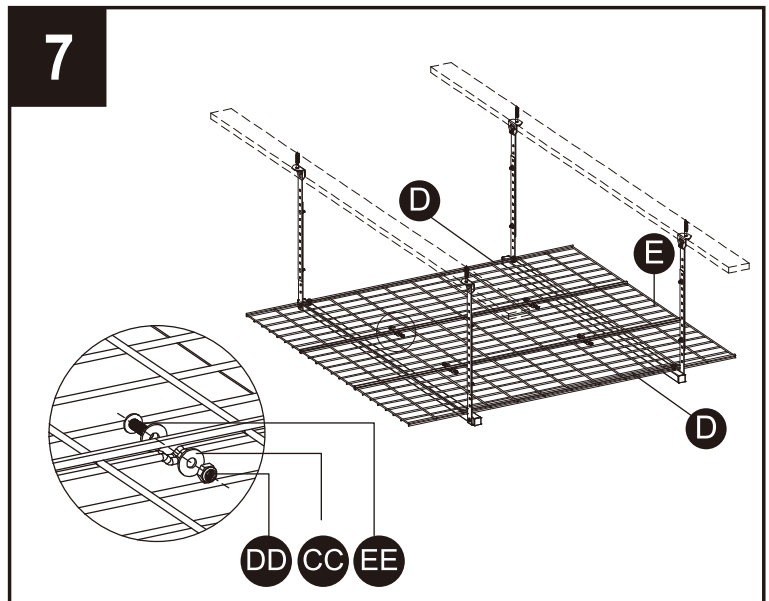
INSTRUCCIONES DE ENSAMBLAJE

7. Fije el estante de alambre central (E) a los estantes de alambre laterales (D) con pernos (EE), arandelas (CC) y tuercas (DD).

IMPORTANTE: con mucho cuidado, pruebe la unidad inmediatamente después de instalarla de manera correcta. Para esto, utilice una carga liviana para verificar bien que la unidad está asegurada a la vigueta del techo.

Aditamentos utilizados

CC $\Phi 14 \times 1.5 \text{ mm}$		x 8
DD M6 mm		x 4
EE M6 x 25 mm		x 4



INSTRUCCIONES DE FUNCIONAMIENTO

Tenga precaución extrema al cargar y descargar artículos de la unidad de almacenamiento superior Project Source.

CUIDADO Y MANTENIMIENTO

Se recomienda volver a revisar todas las conexiones y apretar nuevamente todas las tuercas y pernos una vez al año. Limpie con agua y una toalla de papel o un paño según sea necesario.

SOLUCIÓN DE PROBLEMAS

Si tiene alguna pregunta sobre el producto, llame al Departamento de Servicio al Cliente al 866-389-8827, de lunes a domingo de 8 a.m. a 8 p.m., hora estándar del Este. También puede ponerse en contacto con nosotros en partsplus@lowes.com.

PROBLEMA	CAUSA POSIBLE	ACCIÓN CORRECTIVA
Los brazos de extensión no están paralelos.	Los soportes de montaje no tienen una separación de 71,12 cm a 81,28 cm.	Vuelva a instalar los soportes de montaje con una separación de 71,12 cm a 81,28 cm de un orificio central al otro.

GARANTÍA

Garantía de vida limitada. Este producto tiene cobertura de garantía contra defectos en materiales y mano de obra para el comprador original. Esta garantía no cubre daños por uso indebido, desgaste normal, mantenimiento inadecuado, negligencia, reparación o alteración no autorizadas, ni piezas o accesorios desechables cuya inutilidad es esperable después de un período de uso razonable. Si cree que este producto cumple con la garantía mencionada anteriormente, llame a nuestro Departamento de Servicio al Cliente al 866-389-8827, de lunes a domingo de 8 a.m. a 8 p.m., hora estándar del Este. También puede ponerse en contacto con nosotros en partsplus@lowes.com o devolver el artículo al lugar de compra con una copia del recibo de venta original. El distribuidor, a su elección, reparará o reemplazará el producto. Esta garantía le otorga derechos legales específicos, pero podría tener también otros derechos que varían según el estado.

LISTA DE PIEZAS DE REPUESTO

Para obtener piezas de repuesto, llame a nuestro Departamento de Servicio al Cliente al 866-389-8827, de lunes a domingo de 8 a.m. a 8 p.m., hora estándar del Este. También puede ponerse en contacto con nosotros en partsplus@lowes.com.

PIEZA	DESCRIPCIÓN	PIEZA#	FOTO
A	Soporte de montaje	5105929-A	
B	Brazo de extensión superior	5105929-B	
C	Brazo de extensión inferior	5105929-C	
D	Estante de alambre lateral	5105929-D	
E	Estante de alambre central	5105929-E	
F	Rieles inferiores	5105929-F	
G	Tapa para extremo	5105929-G	
AA	Tornillo M8 x 76 mm	5105929-AA	
BB	Perno M6 x 15 mm	5105929-BB	
CC	Arandela Φ14 x 1.5 mm	5105929-CC	
DD	Tuerca M6 mm	5105929-DD	
EE	Perno M6 x 25 mm	5105929-EE	

Printed in China