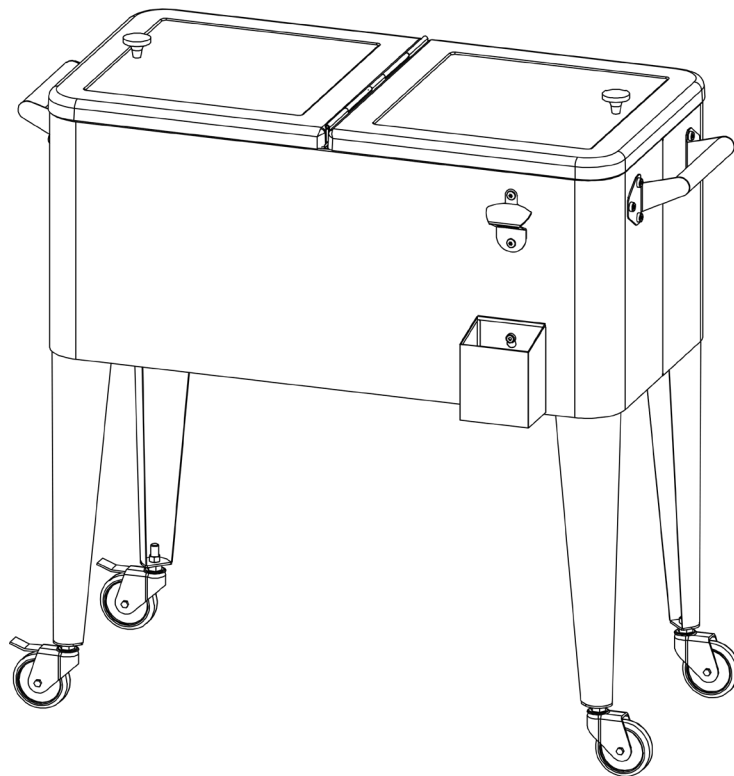


Permasteel 80QT Cooler

Use & Care Guide

Model number: **PS-203-80QT**



Thank you for purchasing your new patio cooler from Permasteel.
We hope you enjoy your product.

If you have any questions, please call us at **1-888-287-0735**
or visit us at **www.permasteel.life**

Table of content

| | |
|------------------------------|---|
| Important Information | 2 |
| Parts List | 3 |
| Hardware | 4 |
| Assembly Steps | 5 |
| Care & Maintenance | 9 |
| Limited Warranty Information | 9 |

Important Information

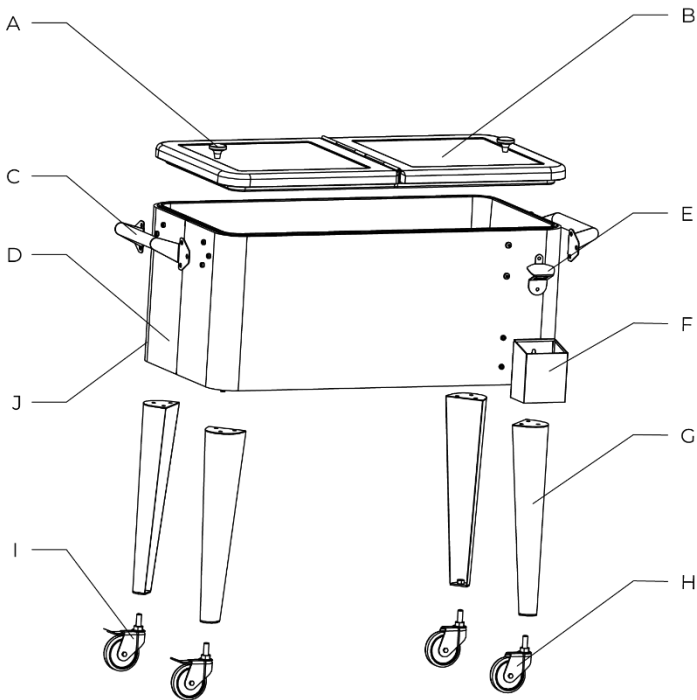
Thank you for your purchase of our Patio Cooler. We sincerely hope you will enjoy using our fine products.

- Please take your time to read the instructions thoroughly and follow each step carefully for a safe and easy assembly.
- Please contact our customer service at 1-888-287-0735 if you have any questions.
- Please keep this manual for future reference.

 **CAUTION**

1. Hand tools only, use of power tools could damage the product.
2. Remove all components, hardware and tools from the box before assembly. Please separate all the hardware and be sure they match with pg 4 of this manual.
3. Please consider recycling all applicable packaging material.

Parts List



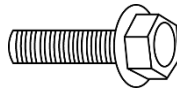
| Key | Description | Part Numbers | Qty |
|-----|-------------------------|--------------|-----|
| A | Lid Knob | PP203-UK | 2 |
| B | Lid | PP203-B | 1 |
| C | Body Handle | PP203-C | 2 |
| D | Body (Basin) | PP203-D | 1 |
| E | Bottle Opener | PP203-UBO | 1 |
| F | Bottle Cap Catcher | PP203-F | 1 |
| G | Leg | PP203-G | 4 |
| H | Caster | PP203-UNC | 2 |
| I | Caster with Brake | PP203-UNCB | 2 |
| J | Drain Plug | PP203-UDP | 1 |
| AA | M6 x 16 Hex Flange Bolt | PP203-AA | 12 |
| BB | M6 x 16 Hex Socket Bolt | PP203-BB | 14 |
| CC | M5 x 35 Screw | PP203-CC | 2 |
| DD | Washer | PP203-DD | 2 |

If you have any missing or damaged parts, please call **1-888-287-0735** M-F 8:00-5:00 PST. For replacement parts, visit us at www.permasteel.life

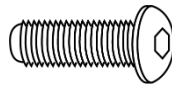
Hardware

The following hardware is provided in a poly bag.

M6x16mm Hex Flange Bolt: 12 pcs



M6x16mm Hex Socket Bolt: 14 pcs



Tools Included:



M5x35mm Screw & Washer: 2 pcs each

(Note: These screws are pre-attached to the lid knobs, please refer to page 8 for more details.)



Tools

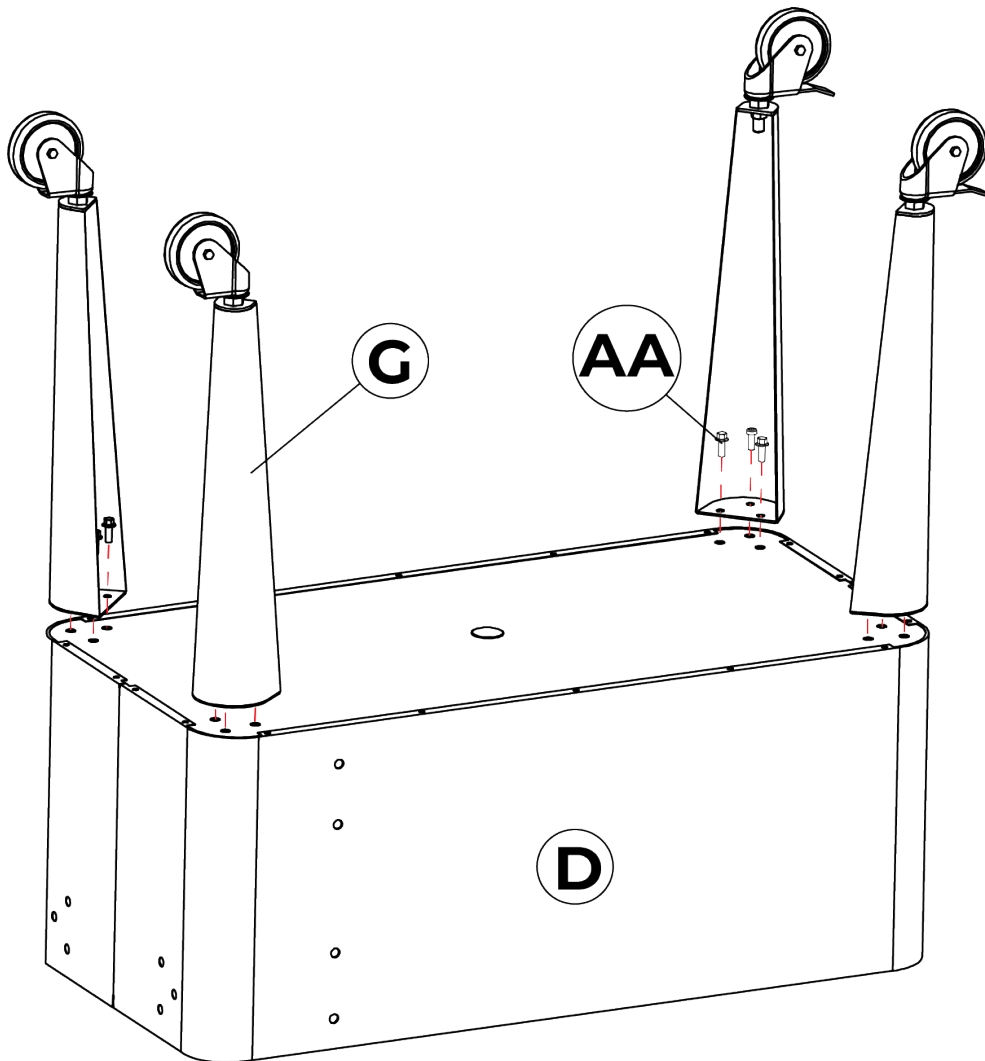
The following tools are required for assembly:

- Allen wrench (provided)
- Phillips screwdriver (not provided)

Assembly Instructions

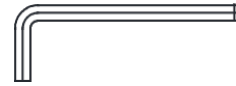
Step 1

- Turn the body (basin) upside down and place it on a clean and soft surface. Attach 4 legs (G) to the body (D) with **(3) M6x16mm hex flange bolts (AA)** for each leg (12 bolts in total).

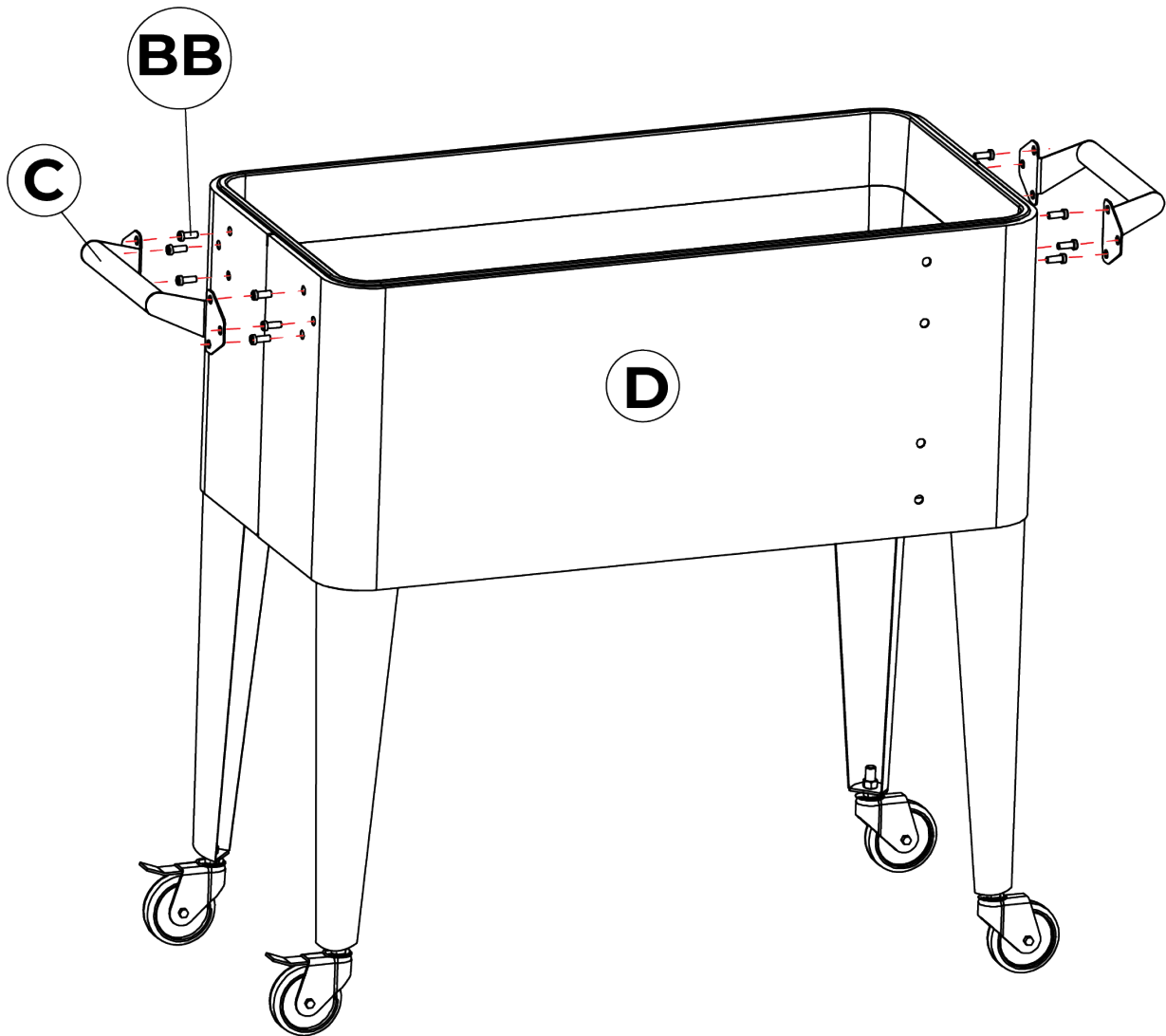


Step 2

- Attach the body handles (C) to the body (D) using **(6) M6x16mm hex socket bolts (BB)** for each handle (12 bolts in total) and fully tighten with the provided Allen wrench.



Allen Wrench

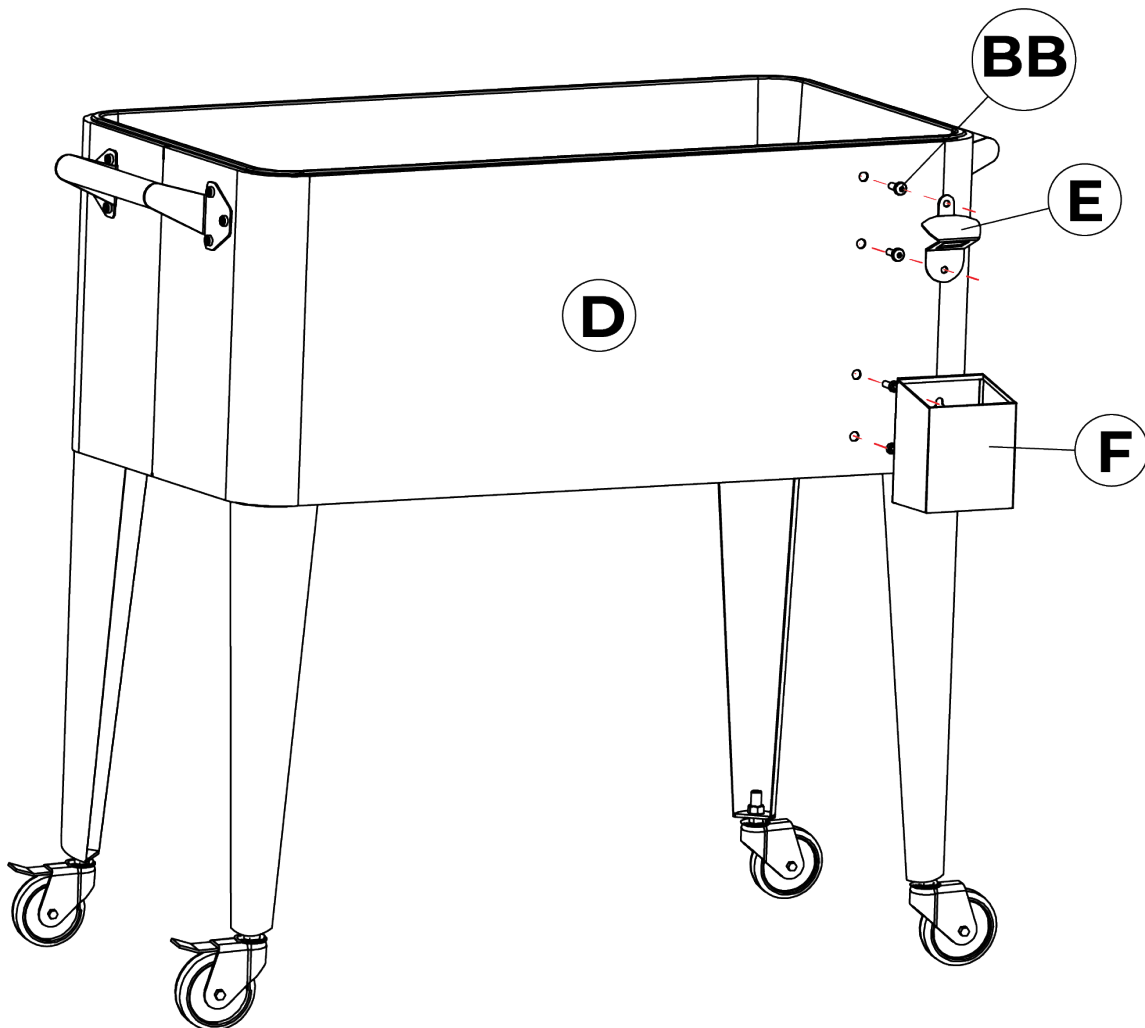


Step 3

- Attach the bottle opener (E) to the body (D) using **(2) M6x16mm hex socket bolts (BB)** and tighten with the provided Allen wrench.
- Attach the cap catcher (F) to the body (D) by sliding it down over the 2 pre-installed bolts.

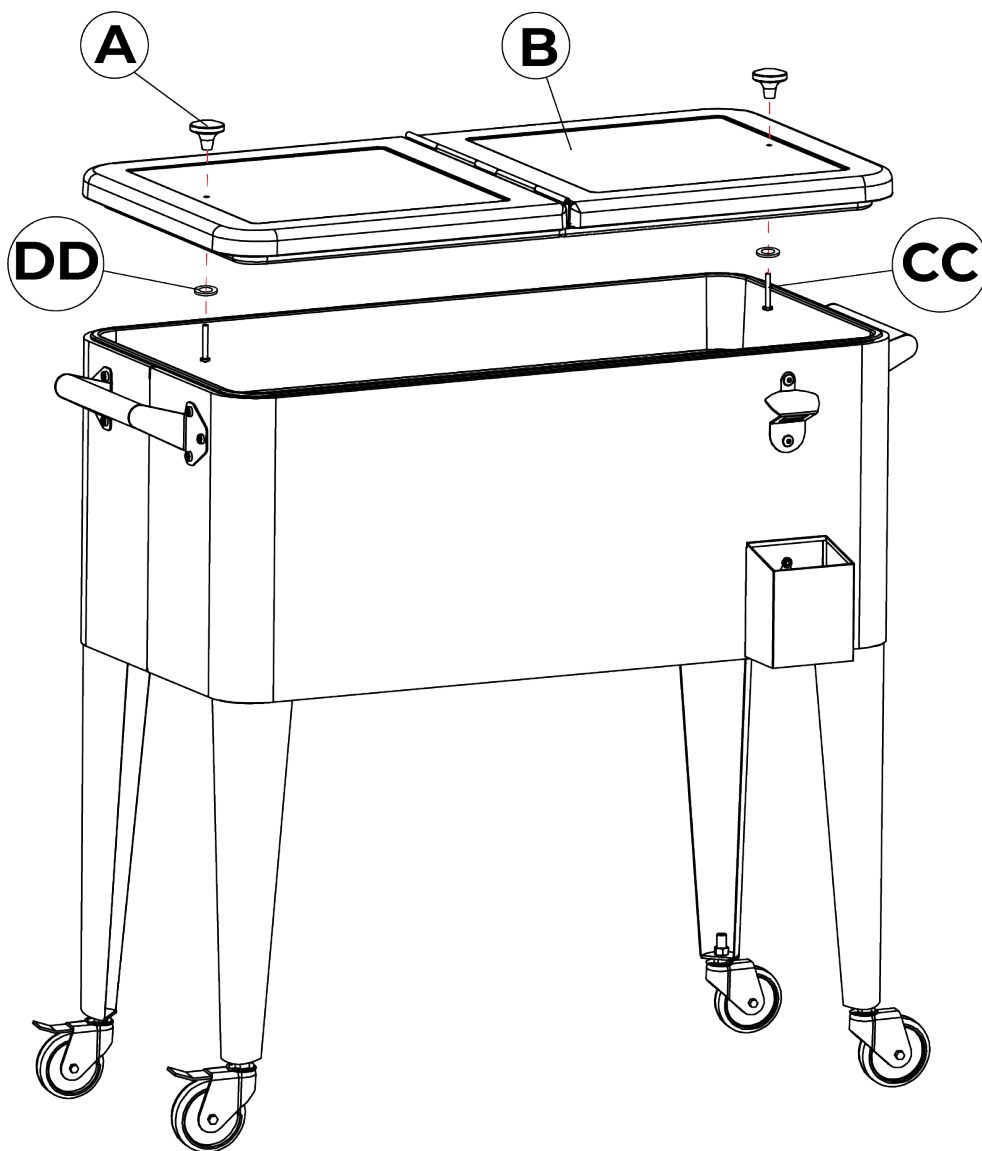


Allen Wrench



Step 4

- **Note:** The lid knobs (A) are pre-attached to the lid (B) with **(2) pre-installed M5x35mm screws (CC)** and **washers (DD)**. Flip the lid upside down to reveal the lid knobs.
- Please remove the knobs using a Phillips screwdriver and re-assemble them on the lid right-side up.



Care & Maintenance

Manufacturer recommends the following care & maintenance:

- Cooler must be drained of water and completely dried in and out with a soft-clean cloth after every use.
- When the cooler is not in use for a prolonged period, it is recommended to store it in an enclosed dry area such as a storage shed or garage.
- During the season when the cooler is frequently used, it is recommended to use a weather-proof cover to protect the cooler when not in use.
- Periodically apply a light coat of automotive wax to the exterior of the cooler to protect & prolong the life & finish of the cooler.
- We strongly recommend not rolling the cooler on rough surfaces such as pavers when the cooler is full with ice & drinks.
- For further care & maintenance tips or questions, please call our customer service at **1-888-287-0735**, email us at **service@permasteel.life** or visit us at **www.permasteel.life**

Limited Warranty

PERMASTEEL INC. guarantees that this Product shall be free from defects in workmanship and materials for a period of 90 Days from the date of the original purchase.

Our obligation under this warranty shall be limited to the replacement of parts during the warranty period. Our liability shall not extend beyond the replacement of parts.

This warranty excludes normal wear & tear such as paint loss, discoloration and rust on the product, parts and components. This warranty also excludes any damage arising from any of the following: negligent use or misuse of the Product, use contrary to this User's Manual or alterations by anyone.

All warranty coverage is void if this cooler is ever used for commercial or rental purposes; this warranty is valid only in the USA.

This warranty period of 90 Days shall not be extended or renewed for the repair, replacement of parts or compensation for the product. If your Product is defective or otherwise requires parts, please call our Permasteel Customer Service at **1-888-287-0735, between 8:00 a.m. to 5:00 p.m. PST. Email: service@permasteel.life or visit us at www.permasteel.life**

Permasteel Inc. will ship parts free of charge for a period of 30 days from the date of purchase. The consumer is responsible for **shipping & handling and processing** of the warranty claims after 30 days from the purchase date.

Proof of purchase, like purchase receipt, must accompany any service requests.

We hope you enjoy your product
and we are always here for you:

Visit us at: www.permasteel.life

Customer Service: **1-888-287-0735**

Email: service@permasteel.life

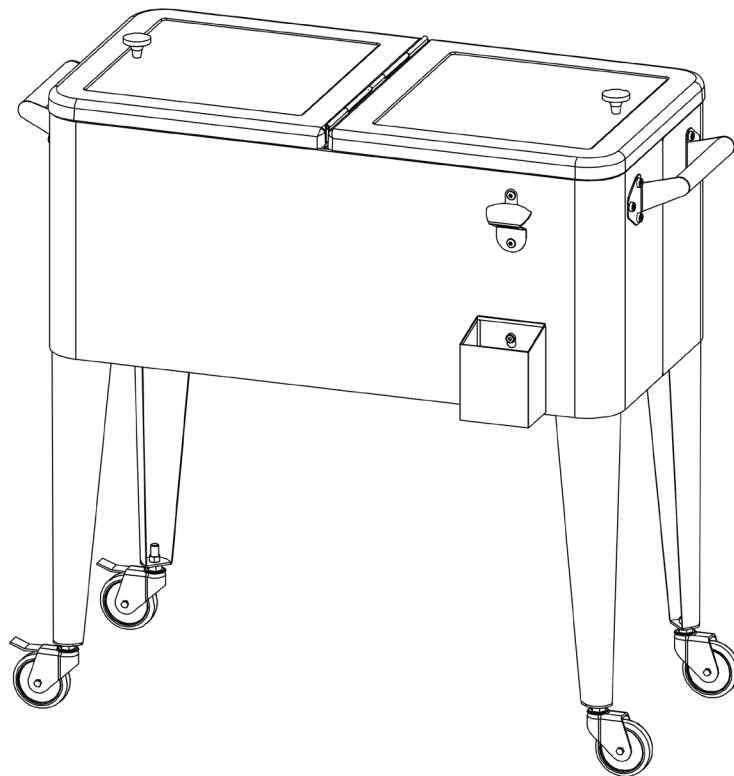
Distributed by
Permasteel Inc.
100 Exchange Place
Pomona,
CA 91768

Designed in California, Made in China

Hielera Permasteel 80 QT (75.7 L)

Guía de uso y cuidado

Número de modelo: **PS-203-80QT**



Gracias por comprar su nuevo hielera portátil de Permasteel.
Esperamos que disfrute de su producto.

Si tiene alguna pregunta, llámenos al **1-888-287-0735**
o visítenos en **www.permasteel.life**

Tabla de contenidos

| | |
|----------------------------------|----|
| Información importante | 12 |
| Lista de partes | 13 |
| Paquete de tornillos | 14 |
| Pasos de montaje | 15 |
| Cuidado y mantenimiento | 19 |
| Información de garantía limitada | 19 |

Información importante

Gracias por comprar nuestro hielera de patio. Esperamos sinceramente que disfrute usando nuestros excelentes productos.

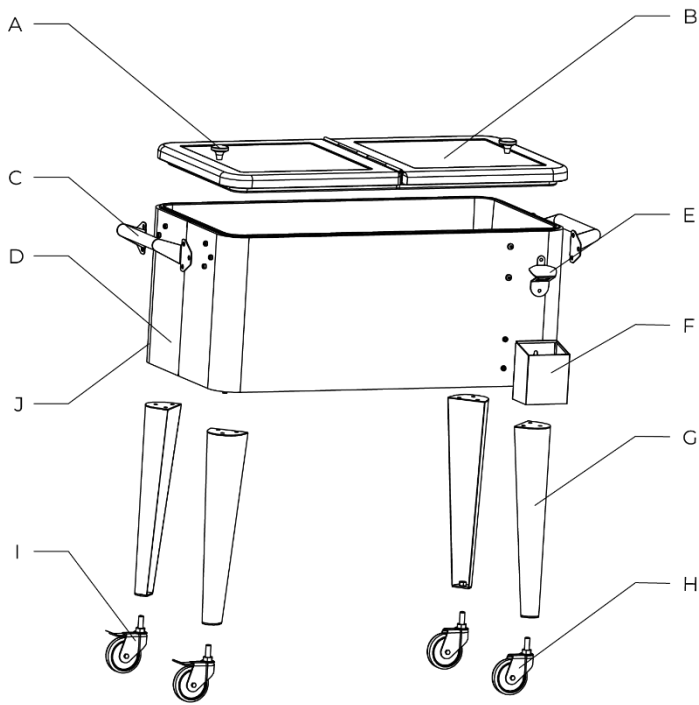
- Tómese su tiempo para leer las instrucciones detenidamente y siga cada paso cuidadosamente para un montaje fácil y seguro.
- Comuníquese con nuestro servicio de atención al cliente al 1-888-287-0735 si tiene alguna pregunta.
- Por favor conserve este manual para referencias futuras.



PRECAUCIÓN

1. Solo herramientas manuales, el uso de herramientas eléctricas podría dañar el producto.
2. Retire todos los componentes, herrajes y herramientas de la caja antes del montaje. Separe todo el hardware y asegúrese de que coincida con la página 14 de este manual.
3. Considere reciclar todo el material de embalaje aplicable.

Lista de partes



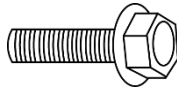
| Clave | Descripción | Números de parte | Cant. |
|-------|--|------------------|-------|
| A | Perilla de la tapa | PP203-UK | 2 |
| B | Tapa | PP203-B | 1 |
| C | Manija lateral | PP203-C | 2 |
| D | Cuenca (cuerpo) | PP203-D | 1 |
| E | Abrebotellas | PP203-UBO | 1 |
| F | Colector de tapas de botellas | PP203-F | 1 |
| G | Pata | PP203-G | 4 |
| H | Rueda | PP203-UNC | 2 |
| I | Rueda con freno | PP203-UNCB | 2 |
| J | Tapón de drenaje | PP203-UDP | 1 |
| AA | Tornillo de brida hexagonal M6x16 | PP203-AA | 12 |
| BB | Tornillo de cabeza hueca hexagonal M6x16 | PP203-BB | 14 |
| CC | Tornillo M5x35 | PP203-CC | 2 |
| DD | Rondana | PP203-DD | 2 |

Si tiene piezas faltantes o dañadas, llame al **1-888-287-0735** de lunes a viernes de 8:00 a 5:00, hora del Pacífico. Para piezas de repuesto, visítenos en **www.permasteel.life**

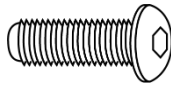
Paquete de tornillos

Los siguiente tornillos se proporciona en una bolsa de polietileno.

Tornillo de brida hexagonal M6x16mm: 12 pzs



Tornillo de cabeza hueca hexagonal M6x16mm: 14 pzs

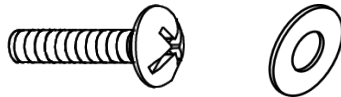


Herramientas incluidas:



Tornillo y rondana M5x35mm: 2 pzs cada uno

(Nota: estos tornillos están preinstalados en las perillas de la tapa; consulte la página 18 para obtener más detalles.)



Herramientas

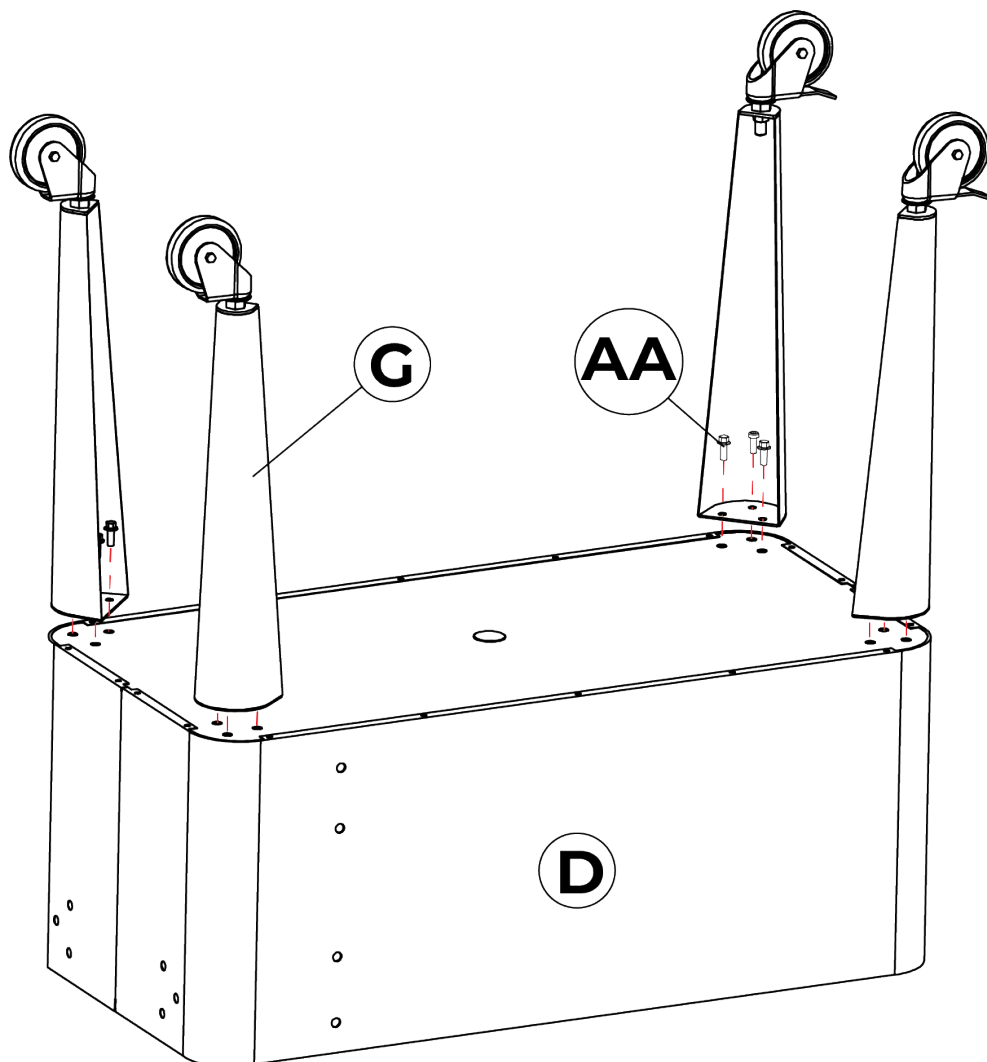
Las siguientes herramientas son necesarias para el montaje.:

- Llave Allen (incluida)
- Destornillador Phillips (no incluido)

Instrucciones de montaje

Paso 1

- Voltee el cuerpo (lavabo) boca abajo y colóquelo sobre una superficie limpia y suave. Fije 4 patas (G) al cuerpo (D) con **(3) tornillos con reborde hexagonal M6x16mm (AA)** para cada pata (12 tornillos en total).

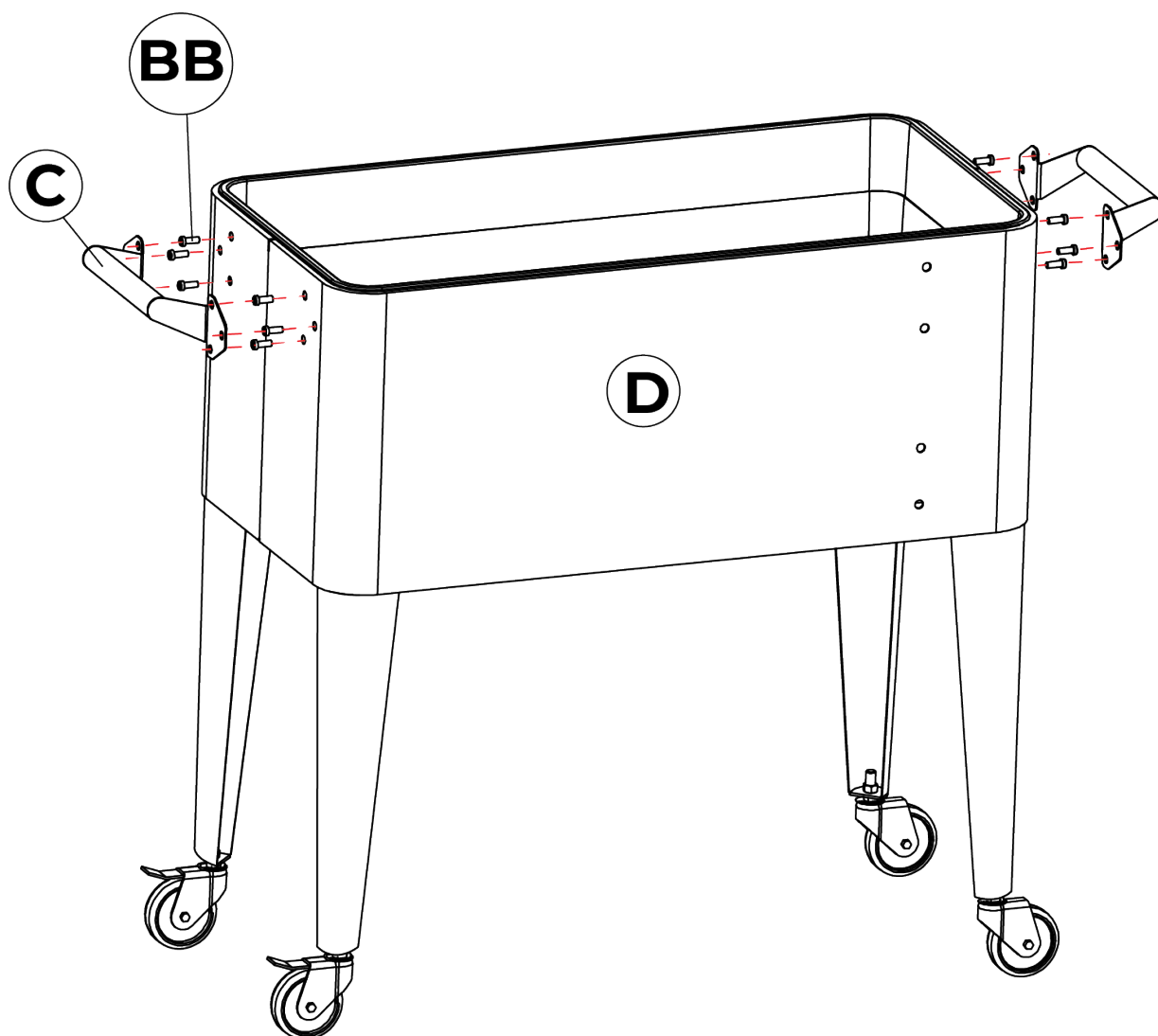


Paso 2

- Fije las manijas del cuerpo (C) al cuerpo (D) usando **(6) tornillos de cabeza hueca hexagonal M6x16mm (BB)** para cada manija (12 tornillos en total) y apriete completamente con la llave Allen provista.



Llave Allen

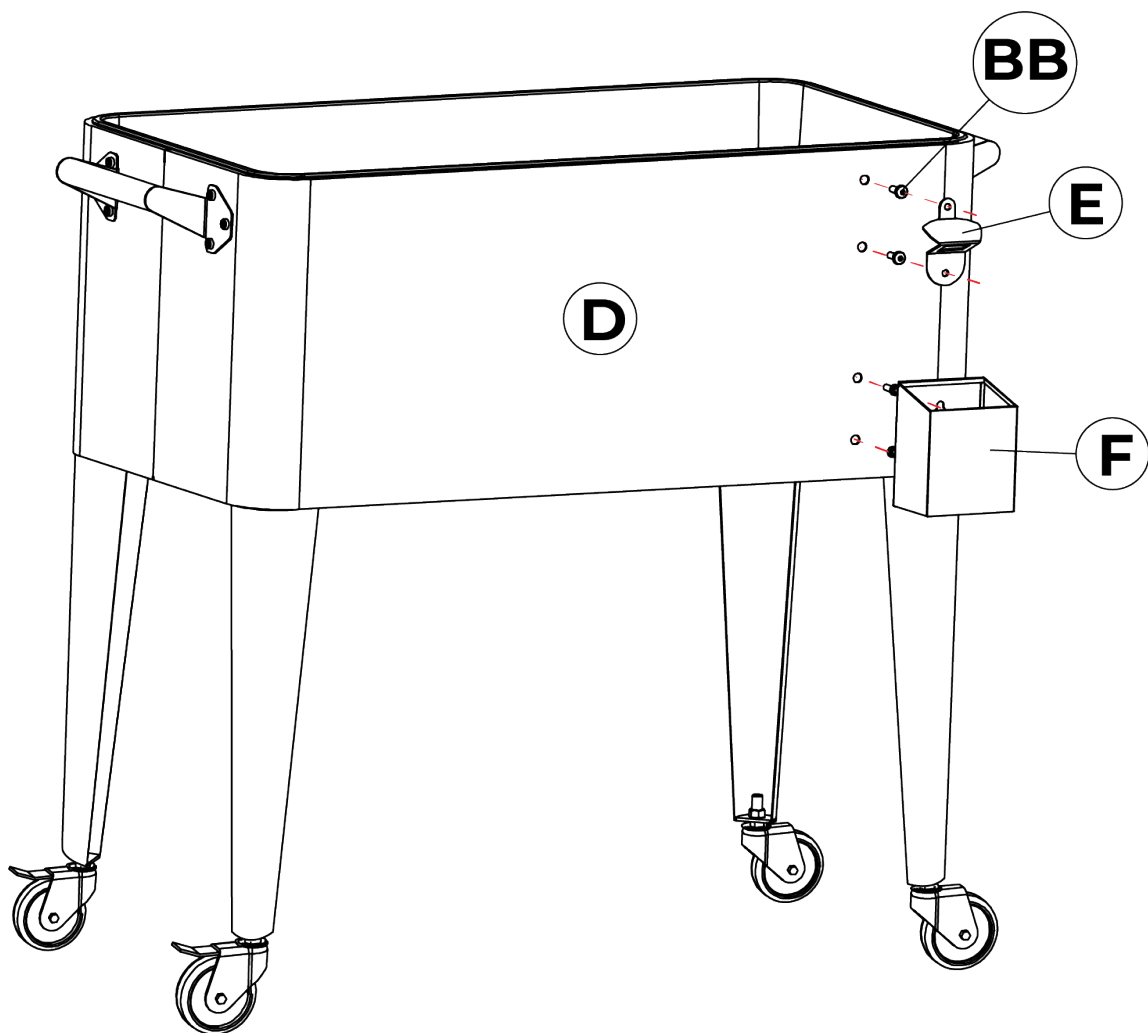


Paso 3

- Fije el abrebotellas (E) al cuerpo (D) usando **(2) tornillos de cabeza hueca hexagonal M6x16mm (BB)** y apriete con la llave Allen provista.
- Fije el receptor de la tapa (F) al cuerpo (D) deslizándolo hacia abajo sobre los 2 tornillos preinstalados.

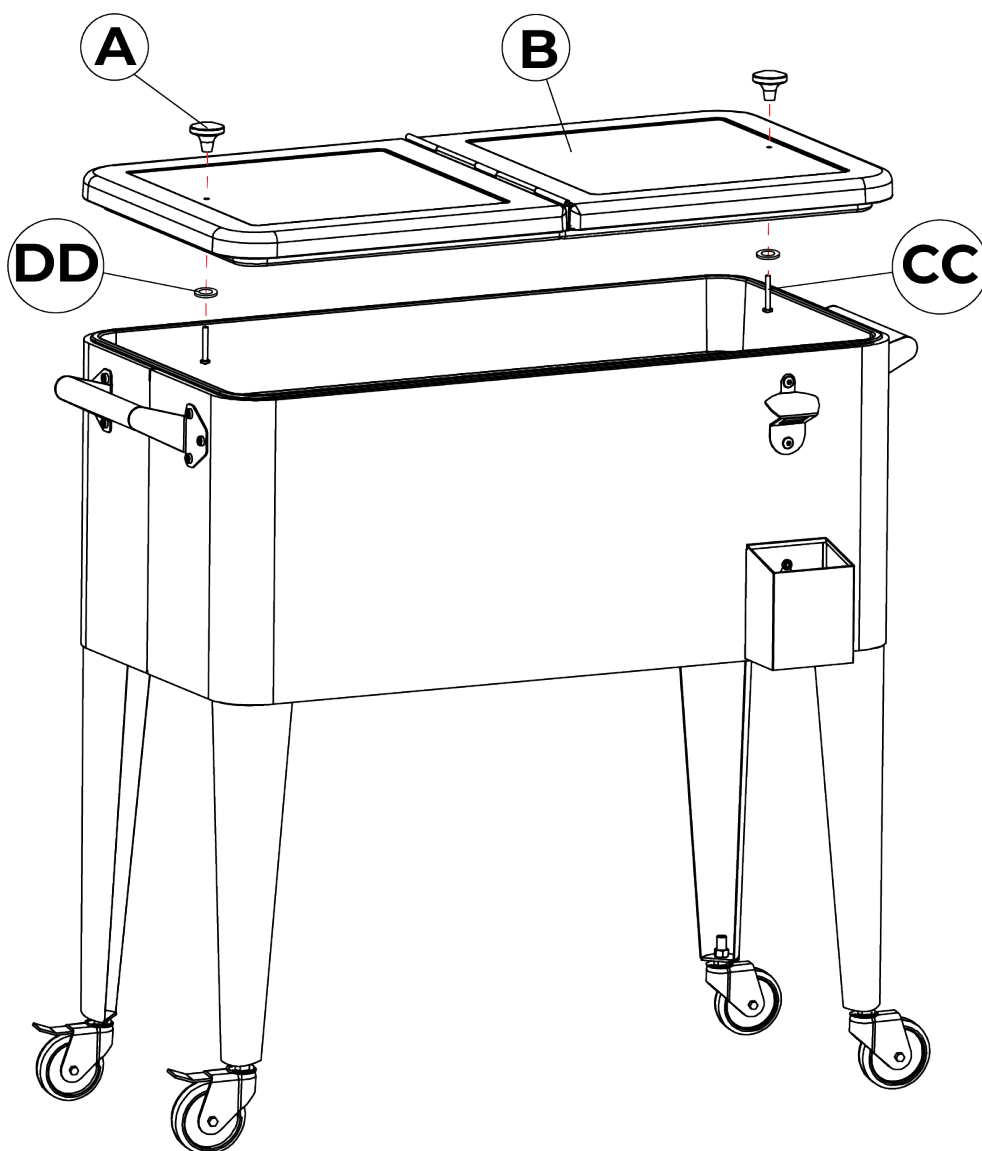


Llave Allen



Paso 4

- **Nota:** Las perillas de la tapa (A) están preinstaladas en la tapa (B) con **(2) tornillos (CC)** y **rondanas (DD) M5x35mm preinstalados**. Voltee la tapa boca abajo para revelar las perillas de la tapa.
- Retire las perillas con un destornillador Phillips y vuelva a ensamblarlas en la tapa con el lado derecho hacia arriba.



Cuidado y mantenimiento

El fabricante recomienda el siguiente cuidado y mantenimiento:

- La hielera debe drenarse de agua y secarse completamente por dentro y por fuera con un paño suave y limpio después de cada uso.
- Cuando la hielera no se use durante un período prolongado, se recomienda guardarlo en un área seca y cerrada, como un cobertizo de almacenamiento o un garaje.
- Durante la temporada de uso frecuente de la hielera, se recomienda utilizar una cubierta resistente a la intemperie para proteger la hielera cuando no esté en uso.
- Periódicamente, aplique una capa ligera de cera para automóviles al exterior de la hielera para proteger y prolongar la vida útil y el acabado de la hielera.
- Recomendamos encarecidamente no hacer rodar la hielera sobre superficies ásperas como adoquines cuando la hielera está llena de hielo y bebidas.
- Para obtener más consejos o preguntas sobre cuidado y mantenimiento, llame a nuestro servicio de atención al cliente al **1-888-287-0735**, envíenos un correo electrónico a **service@permasteel.life** o visítenos en **www.permasteel.life**

Garantía limitada

PERMASTEEL INC. garantiza que este Producto estará libre de defectos de mano de obra y materiales durante un período de 90 días a partir de la fecha de compra original.

Nuestra obligación bajo esta garantía se limitará al reemplazo de piezas durante el período de garantía. Nuestra responsabilidad no se extenderá más allá de la sustitución de piezas.

Esta garantía excluye el desgaste normal, como la pérdida de pintura, la decoloración y la oxidación del producto, las piezas y los componentes. Esta garantía también excluye cualquier daño que surja de cualquiera de los siguientes: uso negligente o mal uso del Producto, uso contrario a este Manual de Usuario o alteraciones por cualquier persona.

Toda la cobertura de la garantía queda anulada si este hielera se usa alguna vez con fines comerciales o de alquiler; esta garantía es válida sólo en los EE.UU.

Este período de garantía de 90 Días no se extenderá ni renovará por la reparación, reemplazo de piezas o compensación por el producto. Si su Producto es defectuoso o requiere piezas, llame a nuestro Servicio de atención al cliente de Permasteel al **1-888-287-0735, entre las 8:00 a. m. y las 5:00 p. m. hora del Pacífico** Correo electrónico: **service@permasteel.life** o visítenos en **www.permasteel.life**

Permasteel Inc. enviará las piezas sin cargo durante un período de 30 días a partir de la fecha de compra. El consumidor es responsable del **envío, manejo y procesamiento** de las reclamaciones de garantía después de 30 días a partir de la fecha de compra.

La prueba de compra, como el recibo de compra, debe acompañar cualquier solicitud de servicio.

Esperamos que disfrute de su producto
y siempre estamos aquí para usted:

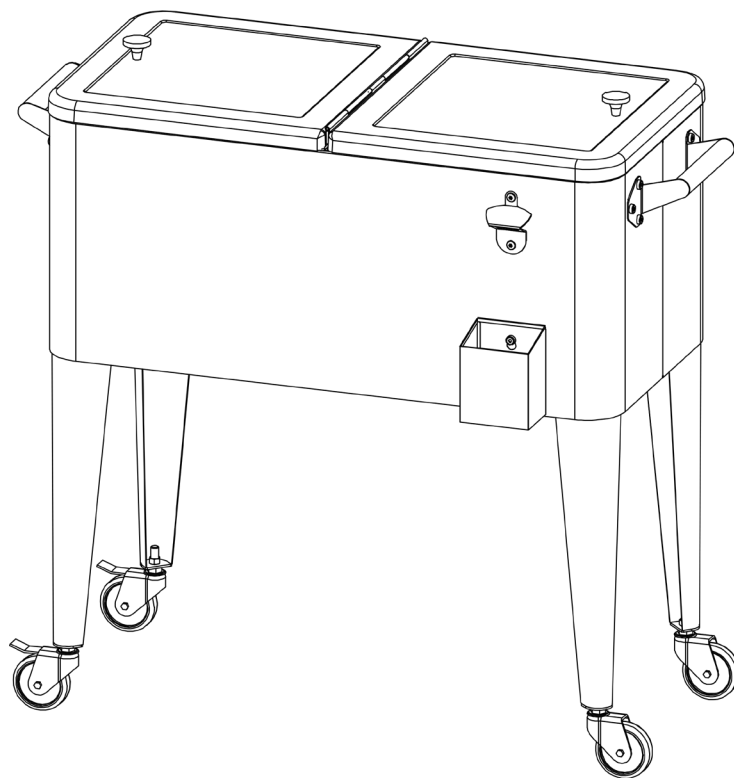
Visítenos en: www.permasteel.life
Servicio al cliente: **1-888-287-0735**
Correo electrónico: service@permasteel.life

Distribuido por
Permasteel Inc.
100 Exchange Place
Pomona,
CA 91768

Diseñado en California, Hecho en China

Glacière De Patio Permasteel 80 QT (75.7 L) **Guide d'utilisation et d'entretien**

Numéro de modèle : **PS-203-80QT**



Merci d'avoir acheté votre nouvelle glacière portable de Permasteel.
Nous espérons que vous apprécierez votre produit.

Si vous avez des questions, veuillez nous appeler au **1-888-287-0735**
ou rendez-nous visite sur **www.permasteel.life**

Table des matières

| | |
|--------------------------------------|----|
| Important Information | 22 |
| Liste des pièces | 23 |
| Matériel | 24 |
| Étapes d'assemblage | 25 |
| Entretien et maintenance | 29 |
| Informations sur la garantie limitée | 29 |

Important information

Merci d'avoir acheté notre glacière de patio. Nous espérons sincèrement que vous apprécierez l'utilisation de nos produits raffinés.

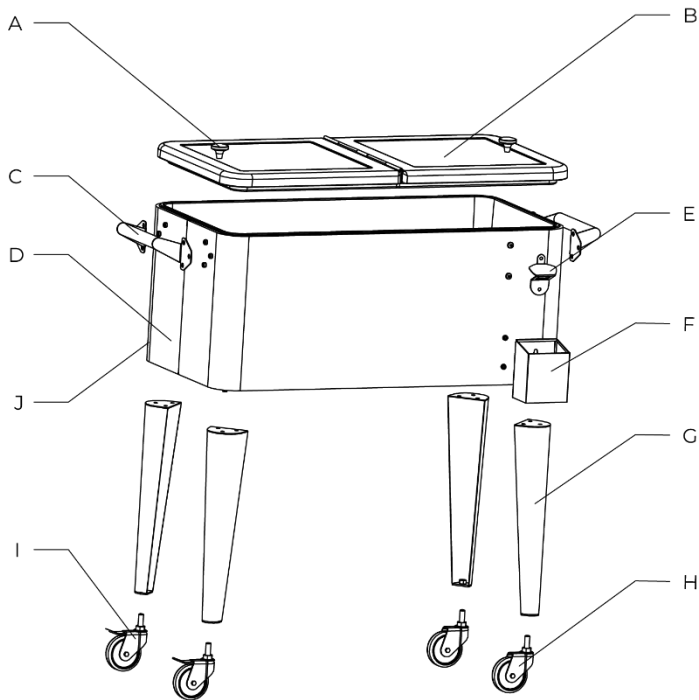
- Veuillez prendre votre temps pour lire attentivement les instructions et suivre attentivement chaque étape pour un assemblage sûr et facile.
- Veuillez contacter notre service à la clientèle au 1-888-287-0735 si vous avez des questions.
- S'il vous plaît garder ce manuel pour référence future.



AVERTIR

1. Outils à main uniquement, l'utilisation d'outils électriques pourrait endommager le produit.
2. Retirez tous les composants, le matériel et les outils de la boîte avant l'assemblage. Veuillez séparer tout le matériel et assurez-vous qu'ils correspondent à la page 24 de ce manuel.
3. Veuillez envisager de recycler tous les matériaux d'emballage applicables.

Liste des pieces



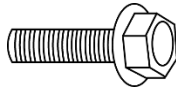
| | Description | Les numéros de pièce | Qté |
|----|------------------------------------|----------------------|-----|
| A | Bouton de couvercle | PP203-UK | 2 |
| B | Couvercle | PP203-B | 1 |
| C | Poignée latérale | PP203-C | 2 |
| D | Corps (Bassin) | PP203-D | 1 |
| E | Ouvre-bouteille | PP203-UBO | 1 |
| F | Attrape-capsule de bouteille | PP203-F | 1 |
| G | Jambe | PP203-G | 4 |
| H | Roulette | PP203-UNC | 2 |
| I | Roulette avec frein | PP203-UNCB | 2 |
| J | Bouchon de vidange | PP203-UDP | 1 |
| AA | Boulon à embase hexagonale M6 x 16 | PP203-AA | 12 |
| BB | Boulon à six pans creux M6 x 16 | PP203-BB | 14 |
| CC | Vis M5 x 35 | PP203-CC | 2 |
| DD | Rondelle | PP203-DD | 2 |

Si vous avez des pièces manquantes ou endommagées, veuillez appeler le **1-888-287-0735** du lundi au vendredi de 8h00 à 17h00 HNP. Pour les pièces de rechange, rendez-nous visite sur **www.permasteel.life**

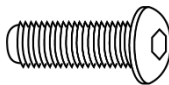
Matériel

Le matériel suivant est fourni dans un sac en polyéthylène.

Boulon à embase hexagonale M6 x 16 mm : 12 pièces



Boulon à six pans creux M6 x 16 mm : 14 pièces

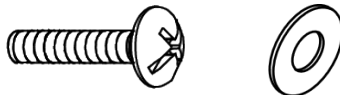


Outils inclus :



Vis et rondelle M5 x 35 mm : 2 pièces chacun

(Remarque : ces vis sont pré-fixées aux boutons du couvercle, veuillez vous référer à la page 28 pour plus de détails.)



Outils

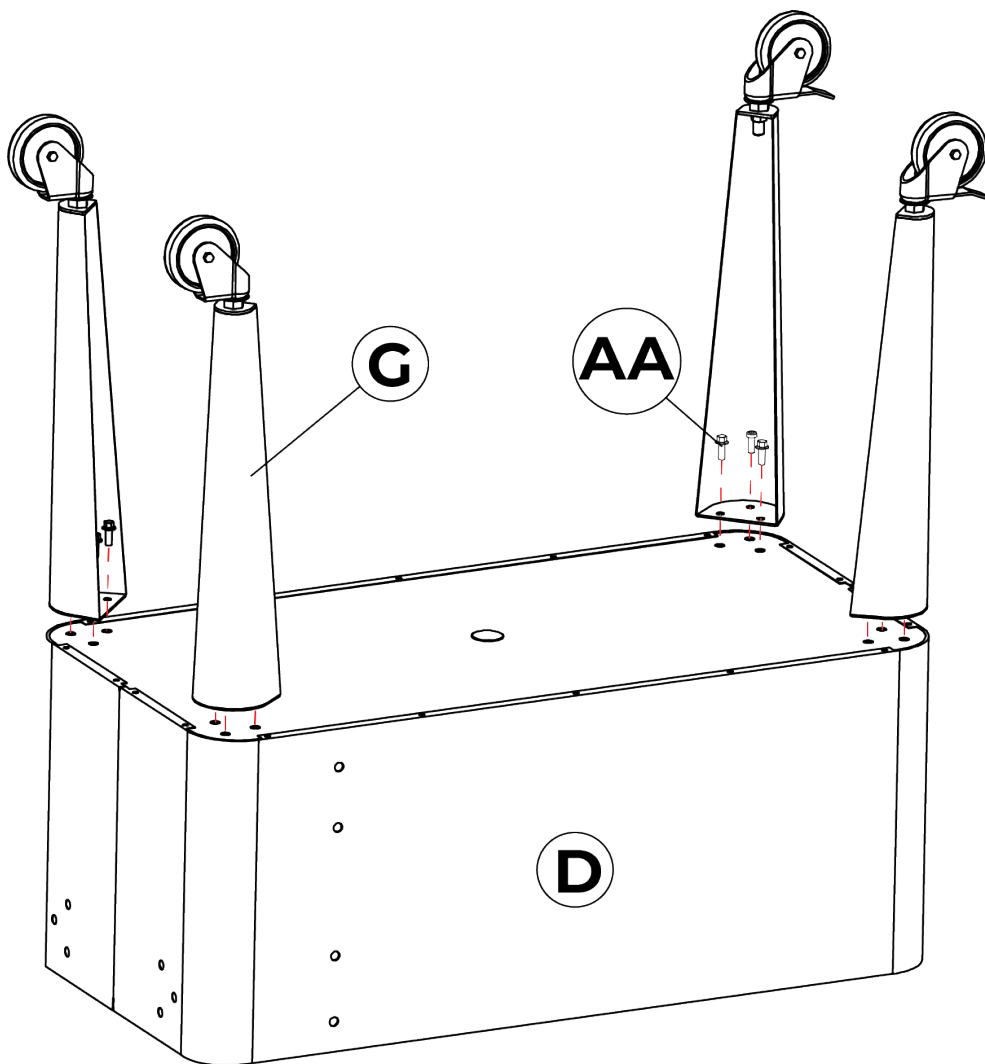
Les outils suivants sont nécessaires pour le montage :

- Clé Allen (fournie)
- Tournevis cruciforme (non fourni)

Instructions de montage

Étape 1

- Retournez le corps (lavabo) et placez-le sur une surface propre et douce. Fixez 4 pieds (G) au corps (D) avec **(3) boulons à bride hexagonale M6 x 16 mm (AA)** pour chaque pied (12 boulons au total).

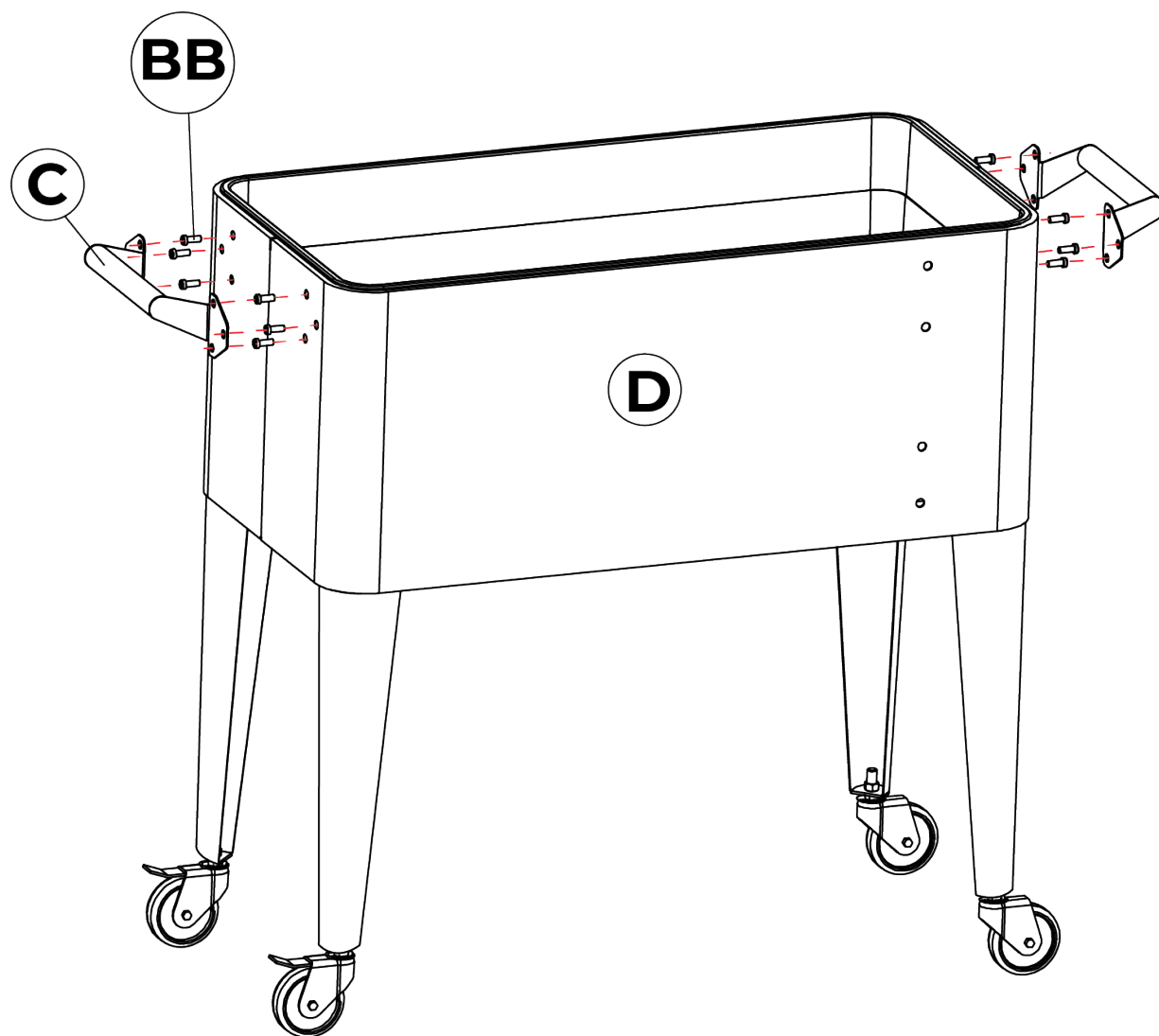


Étape 2

- Fixez les poignées du corps (C) au corps (D) à l'aide de **(6) Boulons à six pans creux M6 x 16 mm (BB)** pour chaque poignée (12 boulons au total) et serrez à fond avec la clé Allen fournie.



Clé Allen

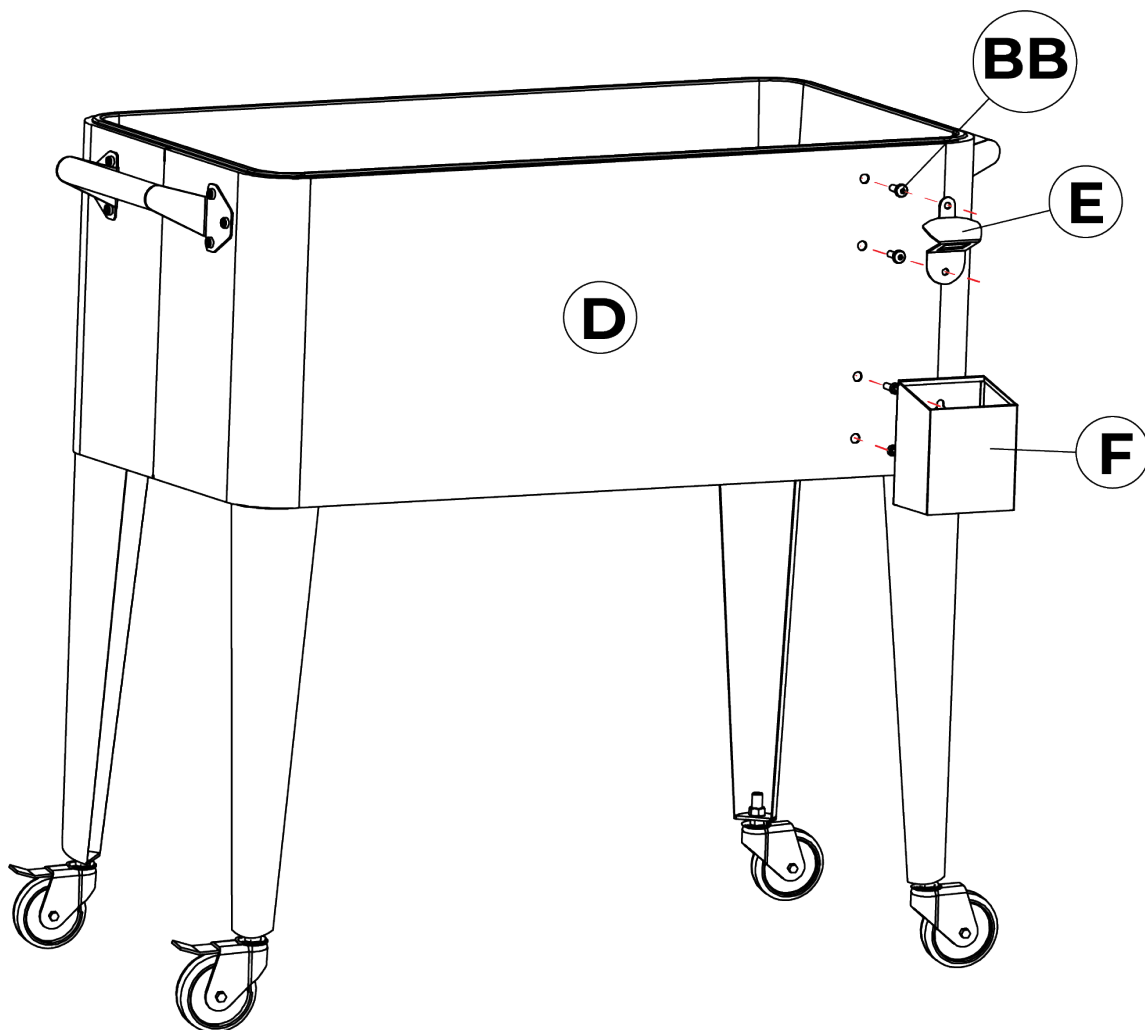


Étape 3

- Fixez le décapsuleur (E) au corps (D) à l'aide de **(2) boulons à six pans creux M6 x 16 mm (BB)** et serrez avec la clé Allen fournie.
- Fixez l'attrape-bouchon (F) au corps (D) en le faisant glisser vers le bas sur les 2 boulons préinstallés.

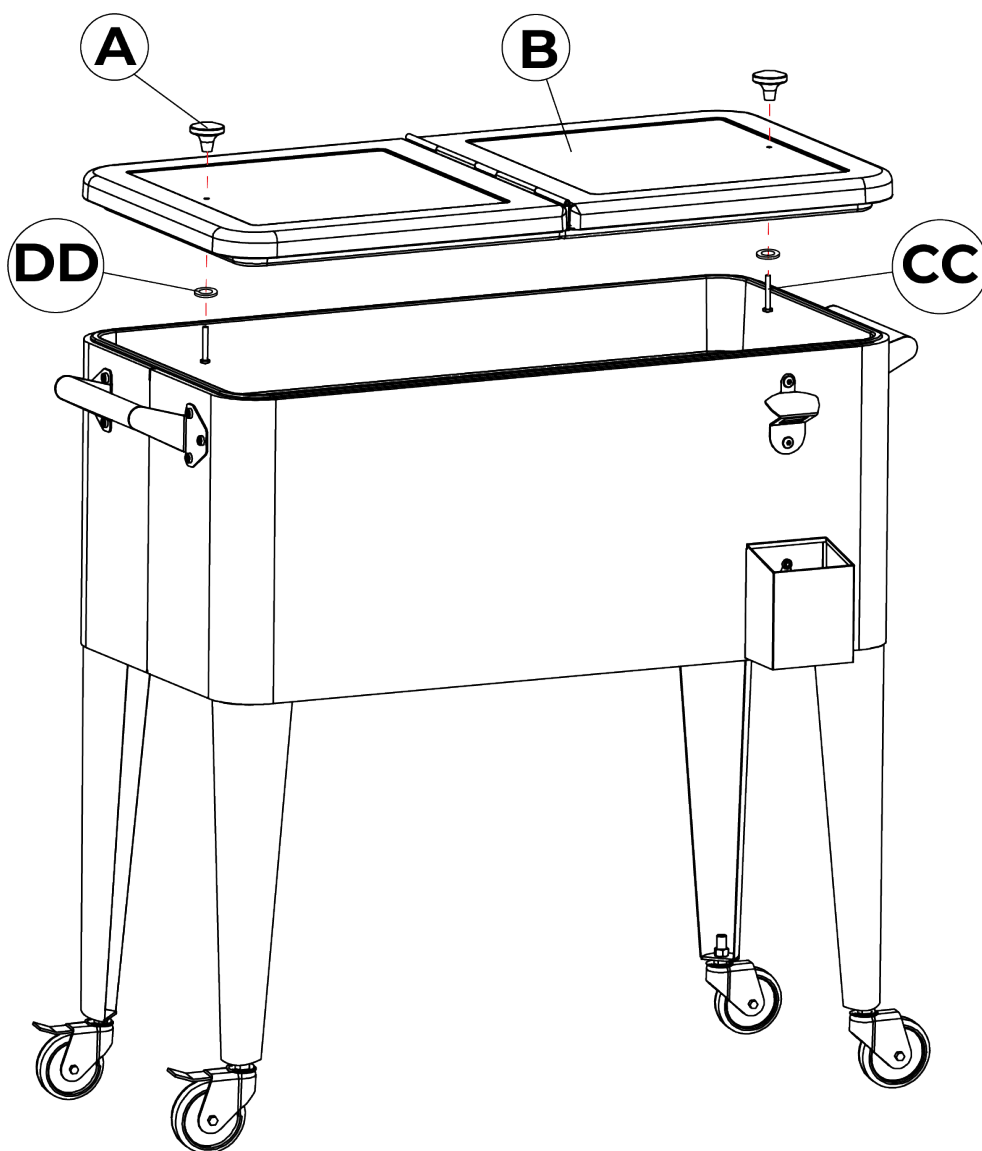


Clé Allen



Étape 4

- **Remarque :** Les boutons du couvercle (A) sont pré-fixés au couvercle (B) avec **(2) vis M5 x 35 mm préinstallées (CC) et rondelles (DD)**. Retournez le couvercle pour révéler les boutons du couvercle.
- Veuillez retirer les boutons à l'aide d'un tournevis cruciforme et les remonter sur le couvercle à l'endroit.



Entretien et maintenance

Le fabricant recommande les soins et l'entretien suivants :

- La glacière doit être vidée de son eau et complètement séchée à l'intérieur et à l'extérieur avec un chiffon doux après chaque utilisation.
- Lorsque la glacière n'est pas utilisée pendant une période prolongée, il est recommandé de la ranger dans un endroit clos et sec comme une remise ou un garage.
- Pendant la saison où la glacière est fréquemment utilisée, il est recommandé d'utiliser une housse résistante aux intempéries pour protéger la glacière lorsqu'elle n'est pas utilisée.
- Appliquez périodiquement une légère couche de cire automobile sur l'extérieur du refroidisseur pour protéger et prolonger la durée de vie et la finition du refroidisseur.
- Nous recommandons fortement de ne pas faire rouler la glacière sur des surfaces rugueuses telles que des pavés lorsque la glacière est pleine de glace et de boissons.
- Pour d'autres conseils ou questions sur l'entretien et la maintenance, veuillez appeler notre service client au **1-888-287-0735**, envoyez-nous un e-mail à **service@permasteel.life** ou visitez-nous sur **www.permasteel.life**

Garantie limitée

PERMASTEEL INC. garantit que ce produit sera exempt de défauts de fabrication et de matériaux pendant une période de 90 jours à compter de la date d'achat d'origine.

Notre obligation en vertu de cette garantie sera limitée au remplacement des pièces pendant la période de garantie. Notre responsabilité ne s'étendra pas au-delà du remplacement des pièces.

Cette garantie exclut l'usure normale telle que la perte de peinture, la décoloration et la rouille sur le produit, les pièces et les composants. Cette garantie exclut également tout dommage résultant de l'un des éléments suivants : utilisation négligente ou mauvaise utilisation du produit, utilisation contraire à ce manuel de l'utilisateur ou modifications par quiconque.

Toute couverture de garantie est annulée si cette glacière est utilisée à des fins commerciales ou de location ; cette garantie n'est valide qu'aux États-Unis.

Cette période de garantie de 90 jours ne sera pas prolongée ou renouvelée pour la réparation, le remplacement de pièces ou l'indemnisation du produit. Si votre produit est défectueux ou nécessite des pièces, veuillez appeler notre service client Permasteel au **1-888-287-0735, entre 8h00 et 17h00. TVP. E-mail : service@permasteel.life ou rendez-nous visite sur www.permasteel.life**

Permasteel Inc. expédiera les pièces gratuitement pendant une période de 30 jours à compter de la date d'achat. Le consommateur est responsable de **l'expédition, de la manutention et du traitement** des réclamations de garantie après 30 jours à compter de la date d'achat.

Une preuve d'achat, telle qu'un reçu d'achat, doit accompagner toute demande de service.

Nous espérons que vous apprécierez
votre produit et nous sommes toujours
là pour vous :

Rendez-nous visite sur : www.permasteel.life

Service Clients : **1-888-287-0735**

E-mail : service@permasteel.life

Distribué par
Permasteel Inc.
100 Exchange Place
Pomona,
CA 91768

Conçu en Californie, fabriqué en Chine