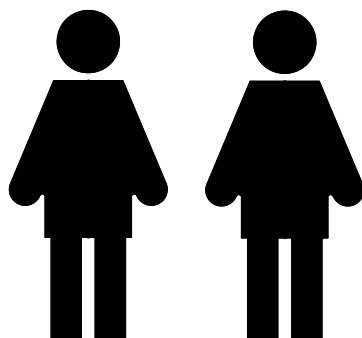
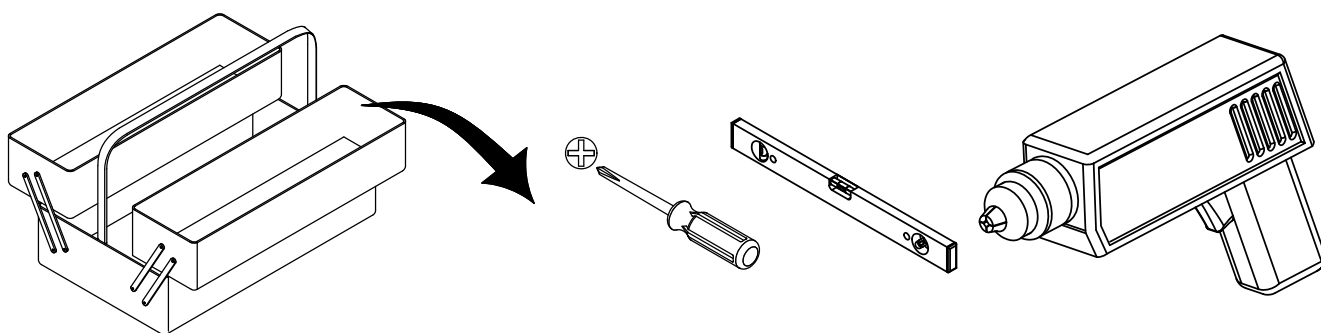
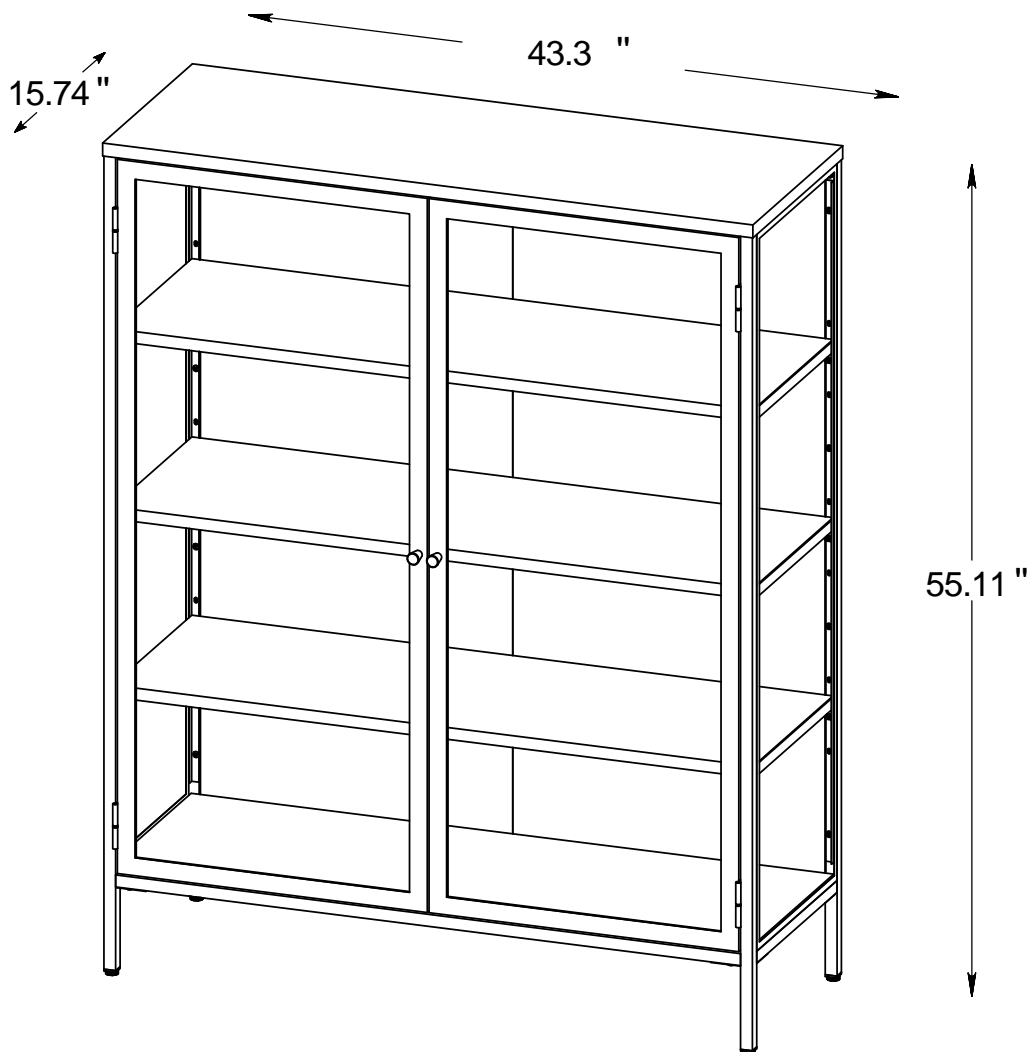


42280602



WICHTIG - FÜR SPÄTERE VERWENDUNG
AUFBEWAHREN - SORGFÄLTIG LESEN

AVIS - Ces instructions doivent être sauvegardées
Pour utilisation future - Les instructions doivent
être suivies

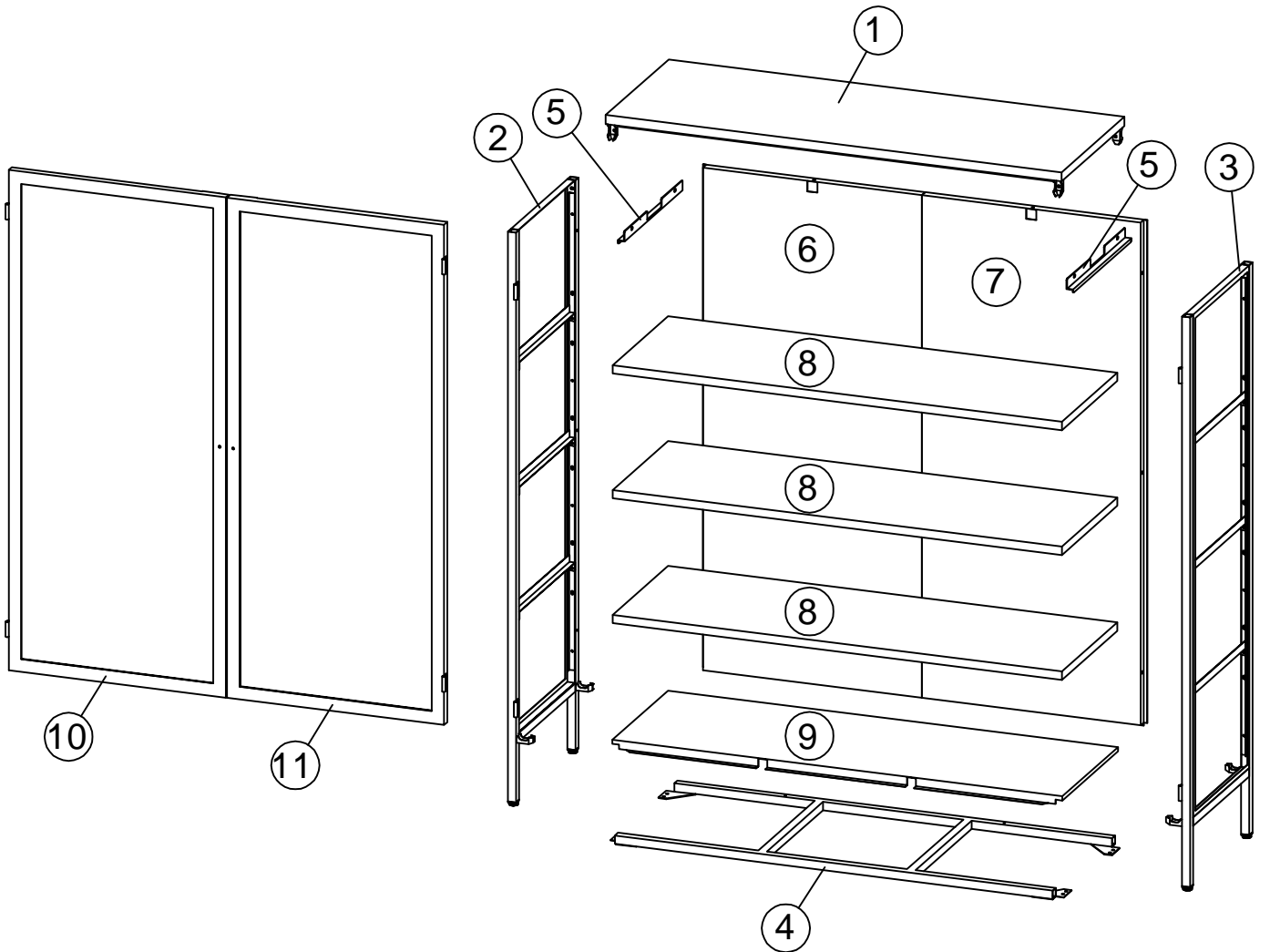
IMPORTANTE, conservar estas instrucciones
para futuro uso. Siga estas instrucciones atentamente

VIGTIG - Samvejledningen skal opbevares
i arkiv til senere brug - Skal gennemlæses nøje

NOTICE - These instructions must be saved
for future use - Instructions must be followed

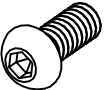
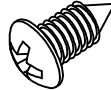


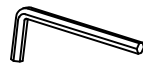
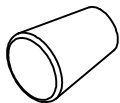

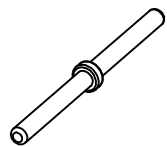
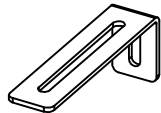
TEILCHECKLISTE
 LISTE DE CONTROLE
 LISTADO DE CONTROL
 TJEKLISTE
 CHECK LIST

Réf./No.	Réf./Art	Qty./Stck./Quantité	Size / Maß / Dimension (mm)	Materials	✓
1	22743706	1	43.42"x15.86"x0.86"/2.44"	steel	
2	22743806	1	54.33"x15.74"x0.78"/2.36"	steel+glass+plastic	
3	22743906	1	54.33"x15.74"x0.78"/2.36"	steel+glass+plastic	
4	22744006	1	43.22"x15.74"x0.84"	steel	
5	22738006	2	13.77"x1.25"x0.55"	steel	
6	22744106	1	47.55"x20.84"x0.86"	steel	
7	22744206	1	47.55"x20.84"x0.86"	steel	
8	22744306	3	42.44"x13.85"x0.82"	steel	
9	22744406	1	42.51"x13.93"x1.33"	steel	
10	22744506	1	47.4"x20.74"x0.78"	steel+glass	
11	22744606	1	47.4"x20.74"x0.78"	steel+glass	



TEILCHECKLISTE - LISTE DE CONTROLE - LISTADO DE CONTROL- TJEKLISTE - CHECK LIST

Réf./No.	Réf./Art.	Qty./Stck./Quantité	Materials
A	227447	11	steel
B	227447	24	steel
C	227387	2	steel
D	227447	3	steel
E	227447	1	steel
F	227387	2	zinc alloy
G	227387	2	steel
H	227447	4	steel
I	227447	2	steel

<p>11 - A</p>  <p>M6x12mm</p>	<p>24 - B</p>  <p>M4.8x13mm</p>	<p>2 - C</p>  <p>φ10x5x1mm</p>	<p>3 - D</p>  <p>M6</p>	<p>1 - E</p>  <p>4mm</p>	<p>2 - F</p> 
<p>2 - G</p>  <p>M4x25mm</p>	<p>4 - H</p> 	<p>2 - I</p> 			

Geehrter Kunde.
Hier haben Sie die Möglichkeit die mitgelieferten
Schrauben nachzumessen.

Cher Client.
La règle ci jointe vous permet de mesurer la visserie.

Estimado cliente.
aquí podrá medir la tornillería adjunta.

Kære kunde.
Her har De muligheden for at måle medsendte beslag.

Dear Customer.
Below you have the opportunity to measure the
Enclosed Hardware.

