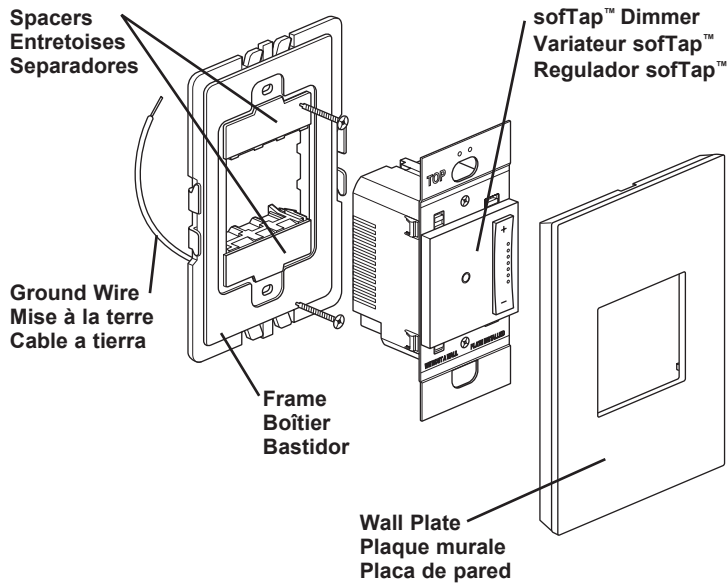


Catalog Number(s) • Numéro(s) de catalogue • Número(s) de catálogo: ADTP4FBL3P

Country of Origin: Made in China • Pays d'origine : Fabriqué en Chine • País de origen: Hecho en China



⚠ CAUTIONS

To reduce the risk of overheating and possible damage to other equipment, do not install incandescent dimmer to control a receptacle, a fluorescent light or bulb, a motor-operated appliance, or a transformer-supplied appliance. Do NOT use dimmer with incandescent lamps whose power requirements exceed maximum wattage of the dimmer. A maximum sink current of 15mA can be conducted into +10V control wire, i.e. the violet wire.

This dimmer is compatible with UL Listed 120VAC or 277VAC rated, 0-10V dimmable ballasts. For example, Advance Transformer Mark 7™ or Osram Sylvania QuickTronic Helios. Use Class 2 wiring. Do not run Class 2 wires in the same conduit as line voltage conductors.

⚠ MISES EN GARDE

Pour limiter le risque de surchauffe et d'endommagement d'autres équipements, ne pas installer de variateur pour ampoules à incandescence pour contrôler une prise, une lampe ou une ampoule fluorescente, un dispositif motorisé ou alimenté par un transformateur. Ne PAS utiliser le variateur avec des lampes à incandescence dont les spécifications de puissance dépassent la puissance maximale du variateur. Un courant absorbé maximal de 15 mA peut être conduit dans un câble de commande de +10 V, c.-à-d. dans le câble violet.

Ce gradateur est compatible avec les ballasts à intensité réglable de 0 à 10 V homologués UL 120 V c.a. ou 277 V c.a. Par exemple, Advance Mark 7™ ou Osram Sylvania Quicktronic Helios. Utilisez un câblage de classe 2. Ne faites pas passer de fils de classe 2 dans le même conduit que des conducteurs à la tension du secteur.

⚠ PRECAUCIONES

Para reducir el riesgo de sobrecalentamiento y posibles daños a otros equipos, no instale el regulador incandescente para controlar un receptáculo, una luz o un tubo fluorescente, un dispositivo accionado por motor o un dispositivo controlado por interruptor. NO utilice el regulador con lámparas incandescentes cuyos requerimientos de potencia excedan el vatiaje máximo del regulador. Se puede aplicar una corriente máxima de drenaje de 15 mA al cable de control de +10 V, es decir, el cable de color violeta.

El regulador es compatible con los balastos regulables calificados por UL como aptos para 120 VAC o de 277 VAC y de 0 a 10 V. Por ejemplo, transformadores Advance Mark 7™ u Osram Sylvania Quicktronic Helios. Utilice cableado Clase 2. No extienda cables Clase 2 en el mismo conducto que los conductores del voltaje de línea.

For more information and helpful how-to videos, visit www.adornemyhome.com/install.

Pour de plus amples informations ou visualiser des vidéos instructives et pratiques, rendez-vous sur www.adornemyhome.com/install.

Para obtener más información y videos demostrativos, visite www.adornemyhome.com/install.

INSTALLATION INSTRUCTIONS

Please read these instructions completely before you begin **adorne®** dimmers are designed for installation in standard electrical boxes. However, some of the installation methods vary slightly from traditional methods. If you do not understand these instructions or are unsure of your abilities, seek the assistance of a qualified electrician.

NOTICE D'INSTALLATION

Veillez lire toutes ces instructions avant de commencer. Les variateurs **adorne®** sont conçus pour être installés dans des boîtiers électriques standard. Toutefois, certaines méthodes d'installation peuvent différer légèrement des méthodes traditionnelles. Si vous ne comprenez pas ces instructions ou si vous êtes incertain de vos aptitudes, n'hésitez pas à demander de l'aide auprès d'un électricien qualifié.

INSTRUCCIONES DE INSTALACIÓN

Lea completamente estas instrucciones antes de comenzar. Los reguladores **adorne®** están diseñados para instalar en cajas eléctricas estándares. Sin embargo, algunos de los métodos de instalación pueden variar ligeramente de los métodos tradicionales. Si no entiende estas instrucciones o no está seguro de sus aptitudes, busque la ayuda de un electricista calificado.

Use only with Legrand adorne® system.

Utiliser seulement avec le système Legrand adorne®.

Utilizar únicamente con el sistema adorne® de Legrand.

1

⚠ WARNING

To prevent severe shock or electrocution, always disconnect power at the service panel before beginning work.

⚠ AVERTISSEMENT

Pour éviter tout risque de chocs électriques ou d'électrocutions, toujours débrancher la source d'alimentation électrique depuis le coffret de distribution électrique avant de commencer le travail.

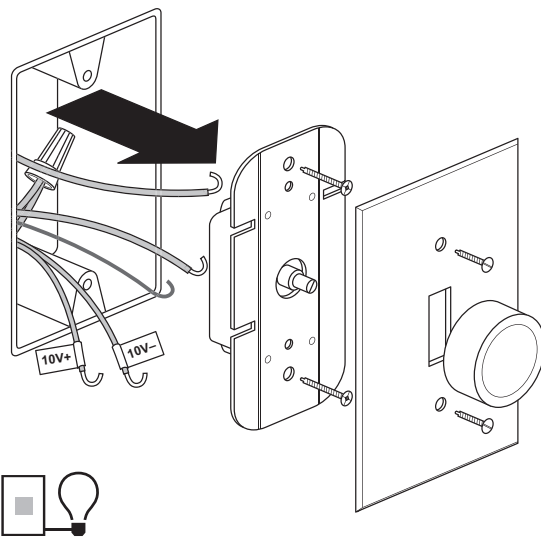
⚠ ADVERTENCIA

Para evitar electrocuciones o descargas eléctricas graves, desconecte siempre la alimentación en el panel de servicio antes de comenzar a trabajar.

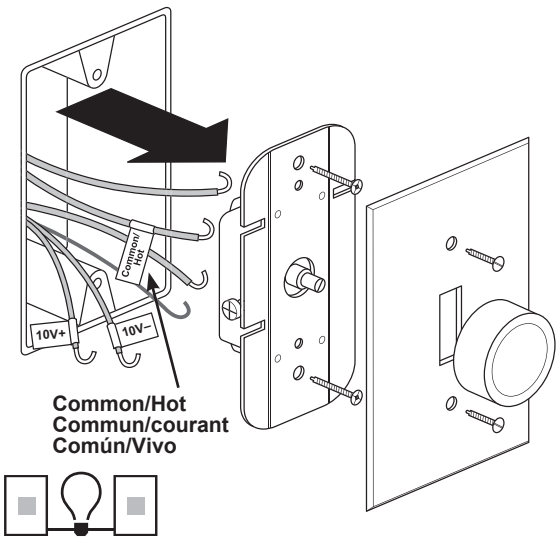
When replacing existing dimmers, label wires before disconnecting. Disconnect old dimmer.

Lors du remplacement de variateurs existants, étiqueter les câbles avant de les débrancher. Débrancher l'ancien variateur.

Al reemplazar los reguladores existentes, marque los cables antes de la desconexión. Desconecte el regulador antiguo.



Single Pole
Pôle simple
Polo único



3-Way

In a 3-Way circuit, identify the Common/Hot wire — connected to the terminal marked Common or the odd-colored terminal screw.

Trois voies (3-Way)

Pour un circuit à trois voies, identifier le fil de courant commun raccordé à la borne marquée « Common » ou à la vis de borne de couleur différente.

3 vías

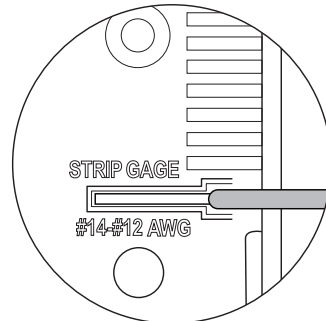
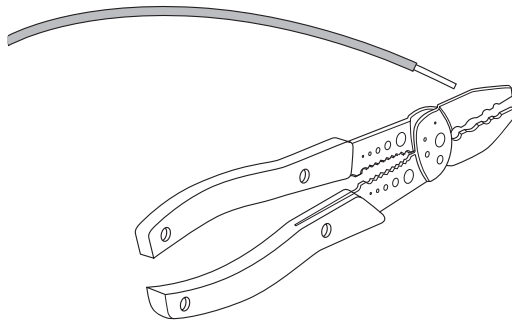
En un circuito de 3 vías, identifique el cable Común/Vivo (es el que está conectado al terminal marcado como Común o al tornillo del terminal de color diferente).

2

If necessary, cut wires and strip insulation using stripping guide on back of dimmer.

Si nécessaire, couper les fils et retirer la gaine d'isolation en utilisant un guide de dénudage à l'arrière du variateur.

Si es necesario, corte los cables y pele el aislamiento con la guía pelacables de la parte posterior del regulador.



3

⚠ WARNING

Failure to connect the ground wire will result in an unsafe installation that could lead to personal injury.

⚠ AVERTISSEMENT

Ne pas raccorder le fil de mise à la terre peut rendre une installation non sécuritaire pouvant occasionner des blessures.

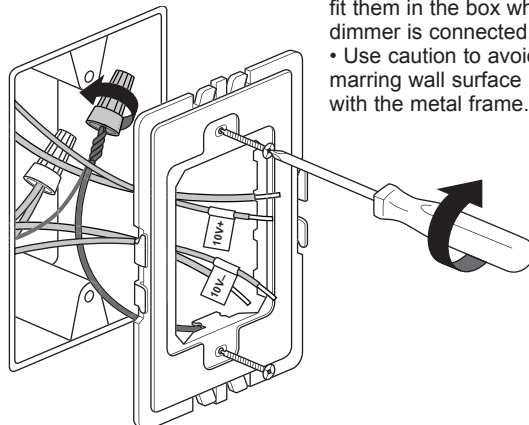
⚠ ADVERTENCIA

Si no conecta el cable de tierra, se producirá una instalación insegura y podrían ocasionar lesiones personales.

Connect frame ground wire to bare ground wire in box. Fold ground wires into back of box. Mount frame to wall box with screws provided. Tighten screws just enough to hold frame in place. Do NOT over-tighten (to 10 in. lbs.).

Raccorder le fil de mise à la terre du boîtier au fil de mise à la terre nu dans la boîte. Plier les fils de mise à la terre et les insérer à l'arrière de la boîte. Monter le boîtier sur la boîte murale à l'aide des vis fournies. Serrer suffisamment les vis pour maintenir le boîtier en place. Ne PAS trop serrer. (à 10 livres-pouce).

Conecte el cable a tierra del bastidor al cable a tierra pelado en la caja. Pliegue los cables a tierra en la parte posterior de la caja. Monte el bastidor a la caja de la pared con los tornillos provistos. Ajuste los tornillos lo suficiente como para sostener el bastidor en el lugar. NO ajuste en exceso. (Ajuste a 10 libras-pulgada)



TIPS

- Pre-fold wires into wall box to make it easier to fit them in the box when dimmer is connected.
- Use caution to avoid marring wall surface with the metal frame.

CONSEILS

- Plier d'abord les fils dans la boîte murale pour faciliter leur insertion lorsque le variateur est branché.
- Prendre soin de ne pas érafler la surface murale avec le boîtier métallique.

CONSEJOS

- Pliegue de antemano los cables en la caja de la pared para que sea más fácil introducirlos en la caja cuando el regulador esté conectado.
- Tenga cuidado para evitar dañar la superficie de la pared con el bastidor de metal.

4 Connect new dimmer as shown. Make sure the terminal holes are clear. Insert wires into terminals and tighten screws securely. Do NOT over-tighten. (to 10 in. lbs.)

Brancher le nouveau variateur comme illustré. Assurez-vous que les trous des bornes sont clairs. Insérer les fils dans les bornes et serrer fermement les vis. Ne PAS trop serrer. (à 10 livres-pouce).

Conecte el nuevo regulador como se muestra en la figura. Asegúrese de que los agujeros de la terminal están claros. Inserte los cables en los terminales y ajuste los tornillos. NO ajuste en exceso. (Ajuste a 10 libras-pulgada)

NOTE - No multi-gang derating required.

REMARQUE : Aucun déclassement multivariateurs n'est nécessaire.

NOTA: No se requiere disminución múltiple.

NOTE - If you have purchased an *adorne*® Locator Light or Accent Nightlight, please refer to those instructions at this step.

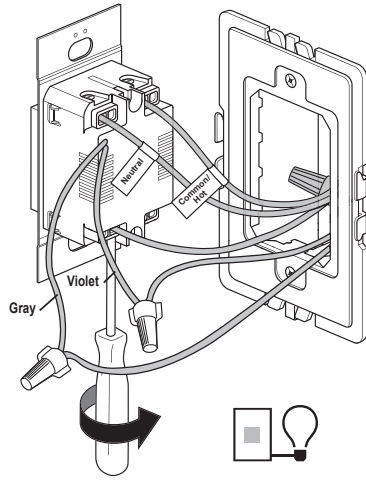
REMARQUE : Avec une lumière de localisation ou une veilleuse *adorne*®, se reporter aux instructions correspondante de cette étape.

NOTA: Si compró una Luz nocturna acentuada o una Luz de ubicación *adorne*®, consulte dichas instrucciones cuando realice este paso.

NOTE - In a 3-Way installation, use one dimmer and one switch. Do NOT use two dimmers.

REMARQUE : Dans une installation à trois voies, utiliser un variateur et un commutateur. Ne PAS utiliser deux variateurs.

NOTA: En una instalación de 3 vías, utilice un regulador y un interruptor. NO utilice dos reguladores.



Single Pole

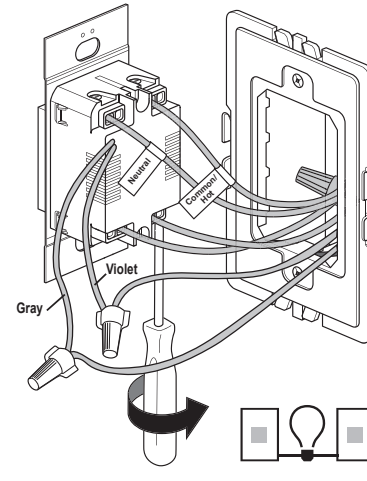
- Connect one wire to 1-POLE.
- Connect other wire to HOT.
- Do NOT use 3-WAY.

Pôle simple

- Raccorder un fil à « 1-POLE » (pôle simple).
- Raccorder l'autre fil à « HOT ».
- Ne PAS utiliser « 3-WAY ».

Polo único

- Conecte un cable a 1-POLE (polo único).
- Conecte el otro cable a HOT (Vivo).
- NO use 3-WAY (3 vías).



3-Way

- Connect the wire identified as Common/Hot in Step 1 to HOT.
- Connect one of the other wires to 1-POLE.
- Connect remaining wire to 3-WAY.

Trois voies (3-Way)

- Raccorder le fil identifié par « Common/Hot » (commun/courant) de l'étape 1 à « HOT » (courant).
- Raccorder l'un des autres fils à « 1-POLE » (pôle simple).
- Raccorder le dernier fil à « 3-WAY » (3 voies).

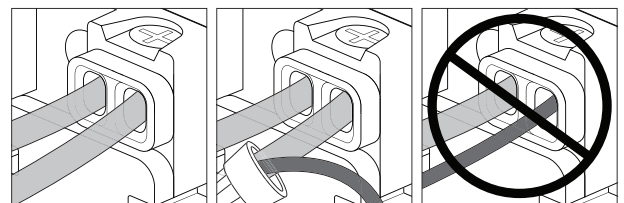
3 vías

- Conecte el cable identificado como Común/Vivo en el paso 1 a HOT (Vivo).
- Conecte uno de los otros cables a 1-POLE (polo único).
- Conecte el cable restante a 3-POLE (tres polos).

WARNING: Do not pair different size wires in the same terminal. If you have different size wires, use a wire nut to add a 6 inch pigtail of the same gauge wire to the smaller gauge wire.

AVERTISSEMENT : Ne pas associer des fils de section différente dans la même borne. Avec des fils de section différente, utiliser un capuchon de connexion pour ajouter un toron de 15 cm (6 pouces) du même calibre au fil de calibre plus petit.

ADVERTENCIA: No junte cables de diferentes calibres en el mismo terminal. Si tiene cables de diferentes calibres, utilice una tuerca para cables para agregar un empalme de 15 cm (6 pulg.) del mismo calibre al cable de menor calibre.

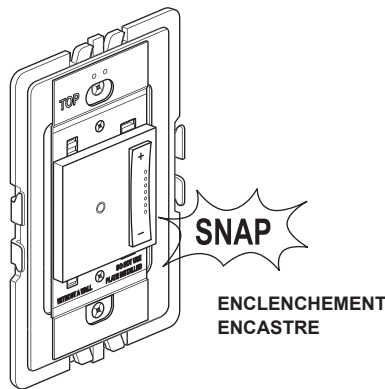


Same size. Section identique. Mismo calibre. Different size with pigtail. Section différente avec toron. Diferente calibre con empalme. Different size. Section différente. Diferente calibre.

5 Carefully fold wires into box. Snap dimmer into frame.

Plier soigneusement les fils dans la boîte. Enclencher le variateur sur le cadre.

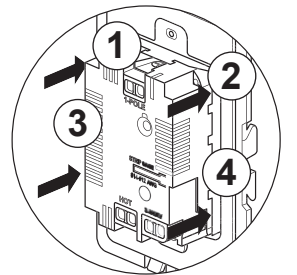
Pliegue cuidadosamente los cables hacia el interior de la caja. Empuje el regulador en el marco.



NOTE - If you need to remove dimmer after snapping into frame, first remove frame from wall box to access the four locking tabs on the back of the dimmer. Insert a flat screwdriver to depress tabs as you apply pressure to push dimmer out.

REMARQUE : Si un variateur doit être enlevé du cadre, retirer d'abord le cadre de la boîte murale pour accéder aux quatre languettes de verrouillage situées à l'arrière du variateur. Insérer un tournevis à tête plate à l'arrière du boîtier et appuyer sur les languettes du variateur pour le déverrouiller et le pousser vers l'avant.

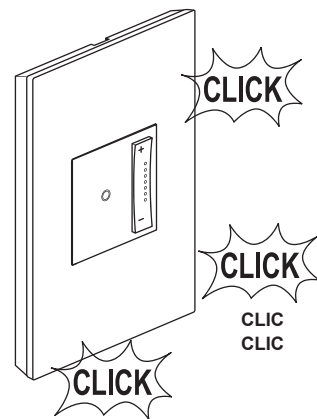
NOTA: Si necesita quitar el tomacorriente luego de encastrarlo en el bastidor, primero quite el bastidor de la caja de pared para acceder a las cuatro lengüetas de sujeción en la parte posterior del regulador. Inserte un destornillador plano para presionar las lengüetas y empuje el regulador hacia afuera.



6 Snap wall plate to frame. There are three click-stops to adjust the fit of the wall plate to the dimmer and the wall.

Enclencher la plaque murale dans le boîtier. Trois arrêts par enclenchement sont disponibles pour permettre de choisir l'alignement de la plaque murale avec la surface frontale du variateur.

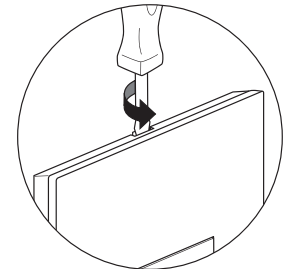
Encastre la placa de pared al bastidor. Hay tres toques de profundidad con clics para que pueda ajustar la placa de pared con el regulador y la pared.



NOTE - To remove wall plate, insert a small, flat screwdriver in notches on wall plate and twist gently to pry from frame.

REMARQUE - Si la plaque murale doit être retirée, insérer un tournevis à tête plate dans les rainures situées à l'arrière de la plaque et les tourner lentement.

NOTA: para quitar la placa de pared, inserte un destornillador plano pequeño en las muescas de la placa de pared y gírela suavemente para hacer palanca contra el marco.

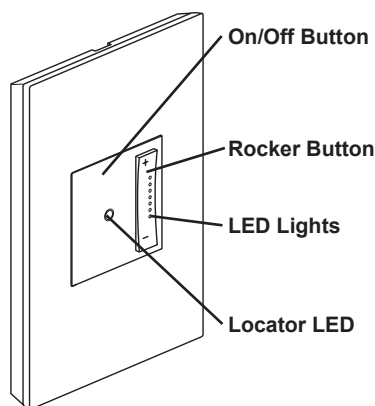


Wipe the dimmer with a damp, clean cloth. DO NOT clean dimmer with chemicals or cleaning solutions.

Essuyer le variateur avec un chiffon propre et humide. NE PAS nettoyer le variateur avec des produits chimiques ou des détergents.

Limpie el regulador con un paño limpio y húmedo. NO limpie el regulador con productos químicos o soluciones de limpieza.

CONTROLS



TAP INPUT: 3 PUSHBUTTONS

On/Off pushbutton

- Momentary push with Load Off turns Load On to LDL (last dim level).
- Momentary push with Load On turns Load Off.

- Push and hold approximately 2s with Load On fades Load Off over approximately 30s ("go to bed" feature). During the slow fade-off interval the top-most lit LED in the bargraph will flash at approx 3 Hz.
- Double-tap with Load Off turns Load On to maximum brightness.
- Double-tap with Load On turns Load On to maximum brightness.

Rocker + pushbutton

- Momentary push with Load Off turns Load On to LDL (last dim level).
- Momentary push with Load On increases brightness 1 increment (approx 2% of max brightness).
- Push and hold with Load On ramps brightness up (approx 5 sec from min to max).
- Double-tap with Load Off turns Load On to maximum brightness.

Rocker - pushbutton

- Momentary push with Load Off turns Load On to LDL (last dim level).
- Momentary push with Load On decreases brightness 1 increment (approx. 2% of max brightness).
- Push and hold with Load On ramps brightness down (approx 5 sec. from max to min).
- Double-tap with Load Off turns Load On to maximum brightness.

VISUAL INDICATORS: 10 LEDS

Locator LED (White) – On whenever Load is Off.
 Rocker + LED (White) – On whenever Load is On.
 Rocker - LED (White) – On whenever Load is On.
 Bargraph LEDs (White x 7) – On to indicate brightness level when Load is On, Off when Load is Off.

USER ADJUSTMENTS –

Min Level Trim

- Hold Rocker button down for approximately 10s after minimum brightness reached. Bargraph LEDs will turn on to indicate cal mode activated.
- Releasing button within 5 seconds activates automated Min Level Trim feature as described in Initial Turn-on section below.
- Continuing to hold button for approximately 5 more seconds causes the +/-LEDs to flash, and initiates manual calibration:
 - Pressing On/Off button cycles through 12 preset trim levels.
 - Pressing either Rocker button exits calibration and stores selected trim level.

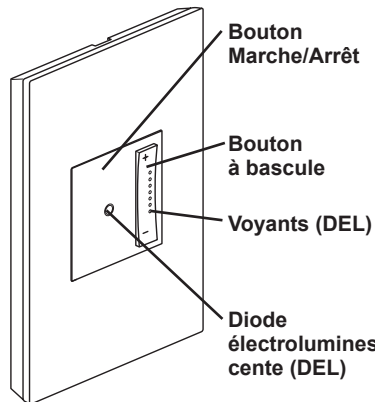
NOTE: When the dimmer loses power, when it turns back on it tries to set its minimum output voltage at an optimal level for the light it is dimming. If you want to override this behavior, lock in your Min Level Trim adjustment as follows:

- Once you reach the Min Level Trim desired, hold down either the + button or - button until the LEDs stop flashing. This takes approximately 10 seconds. This locks-in your new minimum output voltage setting and prevents the dimmer from overriding your setting after it loses power.

Max Level Trim (energy saver)

- Hold Rocker + button down for approximately 10s after maximum brightness reached. LEDs will flash to indicate cal mode activated.
- Pressing On/Off button cycles through 12 preset trim levels.
- Pressing either Rocker button exits calibration and stores selected trim levels.

COMMANDES



UTILISATION : 3 BOUTONS-POUSSOIRS

Bouton-poussoir Marche/Arrêt

- Pour allumer la lumière et rétablir le dernier niveau de luminosité utilisé, appuyer rapidement sur le bas de la palette lorsque la lumière est éteinte.
- Pour éteindre la lumière, appuyer rapidement sur l'interrupteur.
- Appuyer sur le bouton pendant environ 2 secondes pour éteindre progressivement la lumière sur une durée d'environ 30 secondes (fonction « Se coucher »). Durant cette extinction progressive, la diode la plus haute clignote à une fréquence d'environ 3 Hz.
- Pour allumer la lumière et bénéficier de la luminosité maximale, tapoter à deux reprises sur le bas de la palette lorsque la lumière est éteinte.

- Pour bénéficier de la luminosité maximale, tapoter à deux reprises sur l'interrupteur lorsque la lumière est allumée.

Bouton-poussoir + à bascule

- Pour allumer la lumière et rétablir le dernier niveau de luminosité utilisé, appuyer rapidement sur le bas de la palette lorsque la lumière est éteinte.
- Pour augmenter la luminosité d'un palier (environ 2 % de la luminosité maximale), appuyer rapidement sur le bouton lorsque la lumière est allumée.
- Pour augmenter la luminosité, maintenir enfoncé le haut de la palette (environ 5 secondes entre la luminosité minimale et maximale).
- Pour allumer la lumière et bénéficier de la luminosité maximale, tapoter à deux reprises sur le bas de la palette lorsque la lumière est éteinte.

Bouton-poussoir - à bascule

- Pour allumer la lumière et rétablir le dernier niveau de luminosité utilisé, appuyer rapidement sur le bas de la palette lorsque la lumière est éteinte.
- Pour diminuer la luminosité d'un palier (environ 2 % de la luminosité maximale), appuyer rapidement sur le bouton lorsque la lumière est allumée.
- Pour diminuer la luminosité, maintenir enfoncé le bas de la palette (environ 5 secondes entre la luminosité maximale et minimale).
- Pour allumer la lumière et bénéficier de la luminosité maximale, tapoter à deux reprises sur le bas de la palette lorsque la lumière est éteinte.

INDICATEURS VISUELS : 10 DEL

Diode d'emplacement (blanche) : elle est allumée lorsque la lumière est éteinte.
 DEL + à bascule (blanche) : elle est allumée lorsque la lumière est allumée.
 DEL - à bascule (blanche) : elle est allumée lorsque la lumière est allumée.
 DEL en barres (7 blanches) : elles sont allumées pour indiquer le niveau de luminosité lorsque la lumière est allumée et éteintes lorsque la lumière est éteinte.

AJUSTEMENTS PAR L'UTILISATEUR

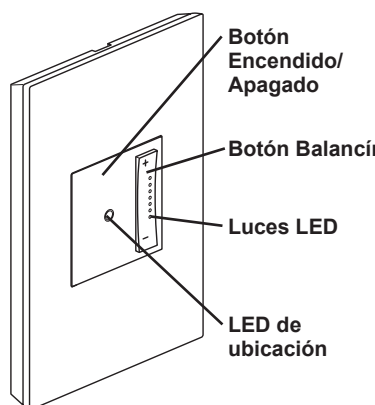
Réglage du niveau minimum

- Appuyer sur le bouton à bascule pendant environ 10 secondes une fois le niveau minimum de luminosité atteint. Les DEL en barres s'allument pour indiquer le mode d'étalonnage est activé.
 - Si le bouton est relâché dans les 5 secondes, la fonction de réglage du niveau minimum automatique est activée comme indiqué dans la section « Première mise en route » ci-après.
 - Si le bouton est maintenu enfoncé pendant 5 secondes supplémentaires, les DEL +/- clignotent et l'étalonnage manuel est initié :
 - Le bouton Marche/Arrêt permet de choisir parmi 12 niveaux de réglage prédéfinis.
 - Appuyer sur l'un ou l'autre des boutons à bascule permet de quitter l'étalonnage et d'enregistrer le niveau de réglage sélectionné.
- REMARQUE: Si le gradateur perd son alimentation, lorsqu'il se rallumera, il se réglera à sa tension de sortie minimum, au niveau optimal pour la gradation de l'éclairage. Si vous désirez contourner cette fonctionnalité, réglez le niveau minimum comme suit :
- Une fois que vous avez choisi le réglage du niveau minimum désiré, maintenez le bouton + ou le bouton - jusqu'à ce que les DEL cessent de clignoter. Cela prend environ 10 secondes. Ainsi, vos nouveaux paramètres de tension de sortie minimum seront réglés et le gradateur n'outrépassera pas vos réglages si l'alimentation est coupée.

Ajustement du niveau maximum (éco-énergétique)

- Appuyer sur le bouton à bascule + pendant environ 10 secondes une fois le niveau maximum de luminosité atteint. Les DEL clignotent pour indiquer que le mode d'étalonnage est activé.
- Le bouton Marche/Arrêt permet de choisir parmi 12 niveaux de réglage prédéfinis.
- Appuyer sur l'un ou l'autre des boutons à bascule permet de quitter l'étalonnage et d'enregistrer le niveau de réglage sélectionné.

CONTROLES



CONTROL TÁCTIL: 3 BOTONES PULSADORES

Botón pulsador Encendido/Apagado

- Presionarla momentáneamente con la carga apagada enciende la carga en el último nivel de graduación de la luz.
- Presionarlo momentáneamente con la carga encendida apaga la carga.
- Mantenerlo presionado durante aproximadamente 2 segundos con la carga encendida hace que la carga se apague gradualmente a lo largo de 30 segundos (función para "ir a dormir"). Durante el intervalo de apagado gradual lento, titilará el primer LED encendido de arriba hacia abajo del indicador de barras a aproximadamente 3 Hz.

- Tocarla dos veces con la carga apagada lleva la carga a su brillo máximo.
- Tocarla dos veces con la carga encendida lleva la carga a su brillo máximo.

Balancín + botón pulsador

- Presionarla momentáneamente con la carga apagada enciende la carga en el último nivel de graduación de la luz.
- Presionarlo momentáneamente con la carga encendida aumenta el brillo 1 punto (aprox. 2 % del brillo máximo).
- Presionarla y mantenerla presionada con la carga encendida aumenta rápidamente el brillo (aprox. 5 segundos del brillo mínimo al máximo).
- Tocarla dos veces con la carga apagada lleva la carga a su brillo máximo.

Balancín - botón pulsador

- Presionarla momentáneamente con la carga apagada enciende la carga en el último nivel de graduación de la luz.
- Presionarlo momentáneamente con la carga encendida reduce el brillo 1 punto (aprox. 2 % del brillo máximo).
- Presionarla y mantenerla presionada con la carga encendida reduce rápidamente el brillo (aprox. 5 segundos del brillo máximo al mínimo).
- Tocarla dos veces con la carga apagada lleva la carga a su brillo máximo.

INDICADORES VISUALES : 10 LED

LED de ubicación (Blanco): Encendido cuando la carga está apagada.
 Balancín + LED (Blanco): Encendido cuando la carga está encendida.
 Balancín - LED (Blanco): Encendido cuando la carga está encendida.
 LED de indicador de barras (Blanco x 7): Encendido para indicar el nivel de brillo cuando la carga está encendida, apagado cuando la carga está apagada.

AJUSTES DEL USUARIO

Nivel mínimo de corte

- Mantenga presionado el botón Balancín durante aproximadamente 10 segundos después de alcanzar el brillo mínimo. Los LED de indicador de barras se encienden para indicar el modo cal activado.
- Si suelta el botón durante 5 segundos, se active la función de Nivel de corte mínimo como se describe en la sección Encendido inicial a continuación.
- Si continua presionando el botón durante aproximadamente 5 segundos más, provocará que parpadeen los LED +/- , y se inicia la calibración manual:
 - Presionando el botón de Encendido/Apagado atravesará 12 niveles de corte preestablecidos.
 - Si presiona el botón Balancín, sale de la calibración y almacena el nivel de corte seleccionado.

NOTA: Cuando el regulador pierde potencia, al momento de volver a encenderse intenta establecer el voltaje de salida mínimo a un nivel óptimo para la luz que está regulando. Si desea anular este comportamiento, bloquee el ajuste Nivel mínimo de corte como se explica a continuación:

- Una vez que alcance el Nivel mínimo de corte deseado, mantenga presionado el botón + o el botón - hasta que el LED deje de parpadear. Esto demora aproximadamente 10 segundos. Esto fija el nuevo ajuste de voltaje de salida mínimo y evita que el regulador anule dicho valor una vez que pierda potencia.

Nivel máximo de corte (ahorro de energía)

- Mantenga presionado el botón Balancín + durante aproximadamente 10 segundos después de alcanzar el brillo máximo. Los LED parpadearán para indicar el modo cal activado.
- Presionando el botón de Encendido/Apagado atravesará 12 niveles de corte preestablecidos.
- Si presiona el botón Balancín, sale de la calibración y almacena el nivel de corte seleccionado.

Technical Assistance:
 (877) 295-3472
www.adornemyhome.com/install

LIMITED LIFETIME WARRANTY

Limited lifetime warranty information for adorne® products is available at www.adornemyhome.com/warranty. Limited warranty information for adorne® products may also be obtained free of charge by sending a written request, along with your proof of purchase (including purchase date), to:

Legrand
 Attn: adorne Customer Service/Warranty Department
 50 Boyd Avenue
 Syracuse, NY 13209

Assistance technique :
 (877) 295-3472
www.adornemyhome.com/install

GARANTIE A VIE LIMITEE

Les informations relatives à la garantie à vie limitée des produits adorne® sont disponibles sur le site www.adornemyhome.com/warranty. Les informations relatives à la garantie limitée des produits adorne® peuvent également être obtenues gratuitement sur demande écrite accompagnée de la preuve d'achat (y compris la date d'achat), à l'adresse suivante :

Legrand
 Attn: adorne Customer Service/Warranty Department
 50 Boyd Avenue
 Syracuse, NY 13209

Asistencia técnica:
 (877) 295-3472
www.adornemyhome.com/install

GARANTÍA LIMITADA DE POR VIDA

Si desea obtener información sobre la garantía limitada de por vida para los productos adorne®, visite www.adornemyhome.com/warranty. Si desea obtener información sin cargo sobre la garantía limitada para los productos adorne®, envíe un pedido por escrito, junto con una prueba de compra (que incluya la fecha de compra), a:

Legrand
 Attn: adorne Customer Service/Warranty Department
 50 Boyd Avenue
 Syracuse, NY 13209

No: 341180 – 03/17

© Copyright 2017 Legrand All Rights Reserved.
 © Copyright 2017 Tous droits réservés Legrand.
 © Copyright 2017 Legrand Todos los derechos reservados.

60 Woodlawn Street
 West Hartford, CT 06110
 1.877.BY.LEGRAND
 (295.3472)
www.legrand.us

570 Applewood Crescent
 Vaughan, ONT L4K 4B4
 905.738.9195
www.legrand.ca

legrand®

