



**RELIABILT™**

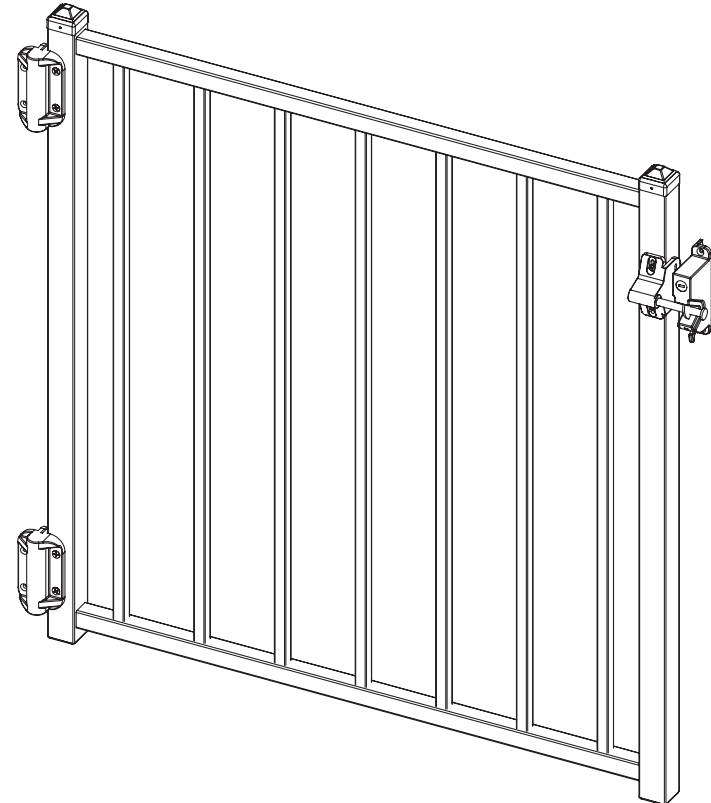
RELIABILT and logo design are trademarks or registered trademarks of LF, LLC. All rights reserved.

ITEM/MODEL # 5997912/5997913

# 34.5IN GATE KIT

Español p. 10

ATTACH YOUR RECEIPT HERE



Serial Number \_\_\_\_\_

Purchase Date \_\_\_\_\_

Thank you for purchasing this RELIABILT product.  
Questions, problems or missing parts?  
Before returning, contact us on:  
**866-386-7941, 8 a.m. - 8 p.m., EST, Monday - Sunday or [ascs@lowes.com](mailto:ascs@lowes.com).**

SG241006

**TABLE OF CONTENTS**

Package Contents..... 3

Hardware Contents..... 4

Safety Information..... 5

Preparation..... 5

Assembly or Installation Instructions..... 6

Care and Maintenance ..... 8

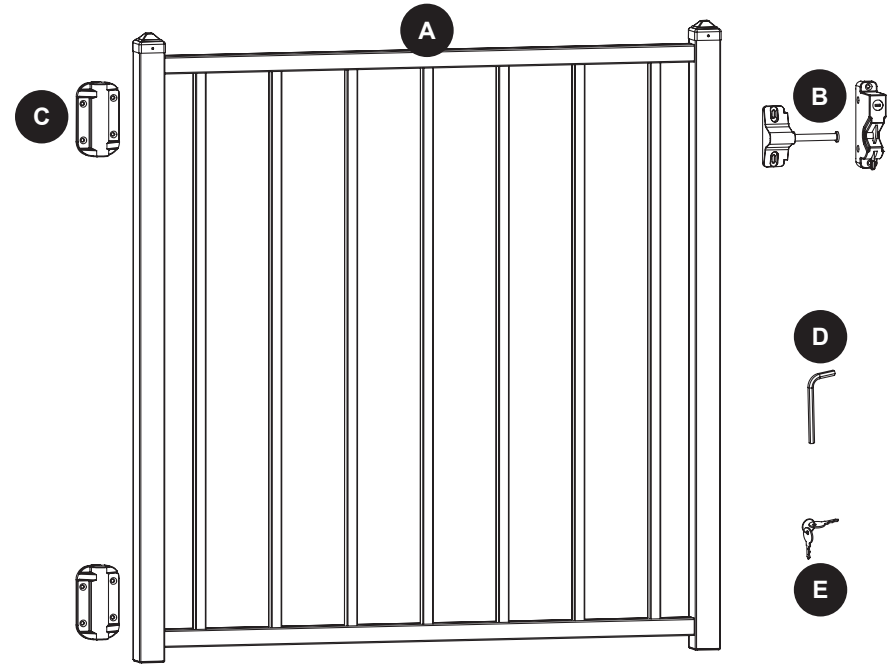
Warranty..... 9

**SPECIFICATIONS**

Components below to complete assembly shown are sold separately:

- Post(s): Each post includes 1 post, 1 post base cover, 4 post brackets and caps, 12 self-drilling screws and 2 post wedge shims. Recommended RELIABILT item #: 5993549, 5993551
- 3/8 in. [10 mm] fasteners appropriate for post mounting surface material type and thickness.

**PACKAGE CONTENTS**



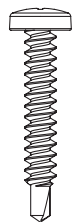
PART	DESCRIPTION	QUANTITY
A	34.5 in. Gate Panel	1
B	Latch	1
C	Hinges	2
D	Allen Key	1
E	Gate Keys	2

Hardware contents like fasteners are shown on the next page.

## HARDWARE CONTENTS (shown actual size)

---

AA



#8 X 1 in.  
PHILLIPS  
PAN HEAD  
SELF-DRILLING  
SCREW

Qty: 8

BB



#12 X 1 in.  
PHILLIPS  
FLAT HEAD  
SELF-DRILLING  
SCREW

Qty: 16

## SAFETY INFORMATION

---

Please read and understand this entire manual before attempting to assemble, operate or install the product.

[Check your local building codes.](#)

### WARNING

To avoid metal filings rusting on or within the deck, do not cut rails, posts, panels and other steel parts on the deck surface.

## PREPARATION

---

Before beginning assembly of product, make sure all parts are present. Compare parts with package contents list and hardware contents list. If any part is missing or damaged, do not attempt to assemble the product.

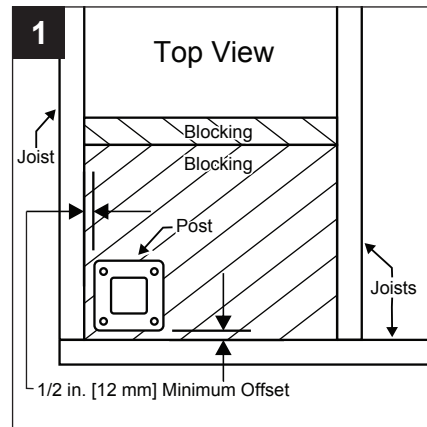
**Estimated Assembly Time: 30 minutes**

Tools Required for Assembly (not included): [drill](#), [3/8 in. \[10 mm\]](#) and [1/8 in. \[3 mm\]](#) drill bits, [philips driver bit](#), [tape measure](#), [wrenches](#), [speed square](#), [center punch](#), [level](#).

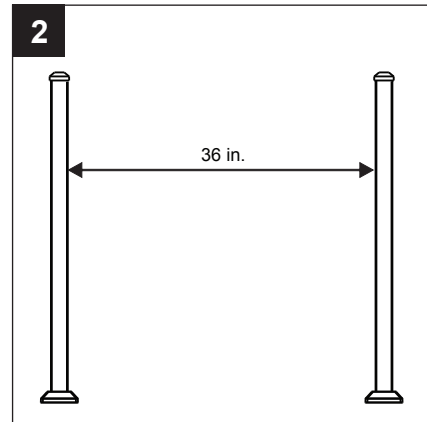
## ASSEMBLY INSTRUCTIONS

### 1. Place the posts (sold separately):

1. Refer to your deck railing plan to determine the locations for the railing posts.
2. Make sure there's enough support underneath the deck to securely mount the posts. If not, you may need to install additional blocking (support beams) before proceeding.



2. Ensure there is a 36 in. [914 mm] clearance between the posts (sold separately) when measured from the face of each post.

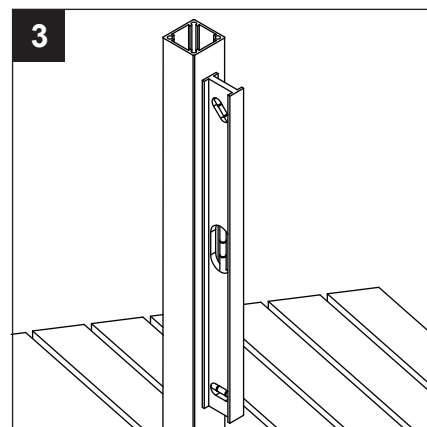
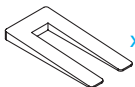


### 3. Plumb and shim the posts (sold separately):

1. Position each post in its designated spot.
2. Use a level to ensure the post is plumb in all directions.
3. Insert post wedge shims between post and deck as needed to achieve level position.

#### Hardware Used

Shims (sold separately with post) x 2



## ASSEMBLY INSTRUCTIONS

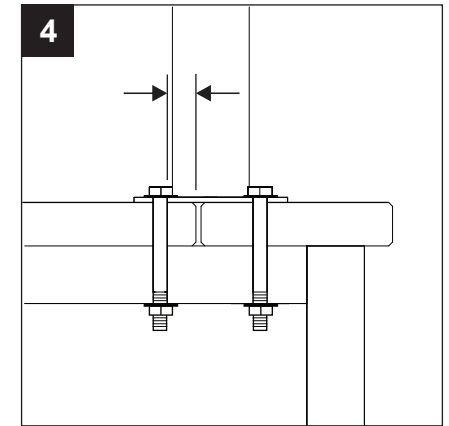
### 4. Secure the posts (sold separately):

1. Once the post is plumb and shimmed (if needed), secure the post to the deck surface.
2. The post base is designed to accept a 3/8 in. [10 mm] fastener. Use the appropriate fastener for your substrate.

Tips: Use a helper to hold the post in place while you plumb and secure it. Shims (if needed) can be easily trimmed using a utility knife or for a precise fit. Check local building codes.

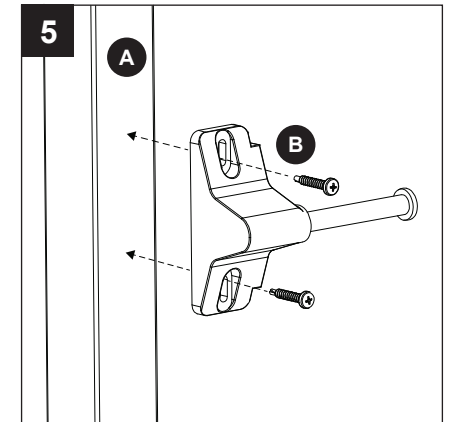
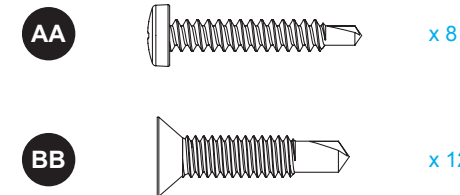
#### Hardware Used

3/8 in. [10 mm] fasteners x 4 Per Post  
appropriate for post mounting surface material and thickness. (sold separately from posts)



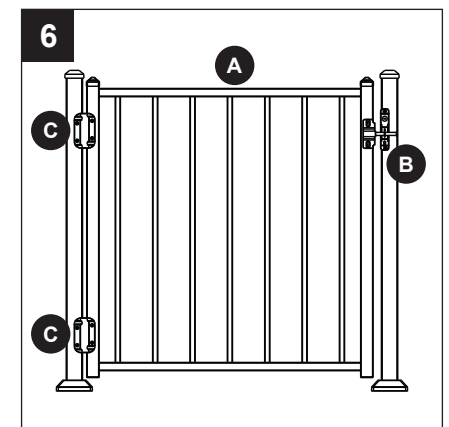
5. Attach hinges and latch: Refer to the specific instructions provided with your hinges and latch for their attachment to the gate and posts.

#### Hardware Used



### 6. Test and final adjustments:

1. Hang the gate and test for smooth operation and proper clearance.
2. Before fully tightening the latch screws, adjust the height of the latch within the slotted screw bosses to achieve desired latch strike.



## CARE AND MAINTENANCE

---

Care and maintenance of RELIABILT steel railing products powder-coated products and surfaces:

- Immediately after installation of your RELIABILT steel railing, clean powder-coated products and surfaces with a solution of warm water and non-abrasive, pH neutral detergent solution. Surfaces should be thoroughly rinsed after cleaning to remove all residues. All surfaces should be cleaned using a soft cloth or sponge.
- Ensure construction materials such as concrete, plaster, and paint splashes are removed immediately before they have a chance to dry. Failure to remove these materials may cause damage to the powder-coated surfaces.
- The frequency of cleaning depends in part on the standard of appearance and also the requirements to remove deposits that may cause damage to the powder coat after prolonged exposure. The manufacturer recommends cleaning in three to four month intervals all products and powder-coated surfaces. In areas where higher traffic, increase atmospheric substances, or other effects may occur, the time period between cleanings should be increased to monthly intervals.
- **WARNING:** Do not use strong solvents such as thinners, or solutions containing chlorinated hydrocarbons, esters, or ketones. Abrasive cleaners or cutting compounds should not be used.

## WARRANTY

---

Limited 15 year warranty.

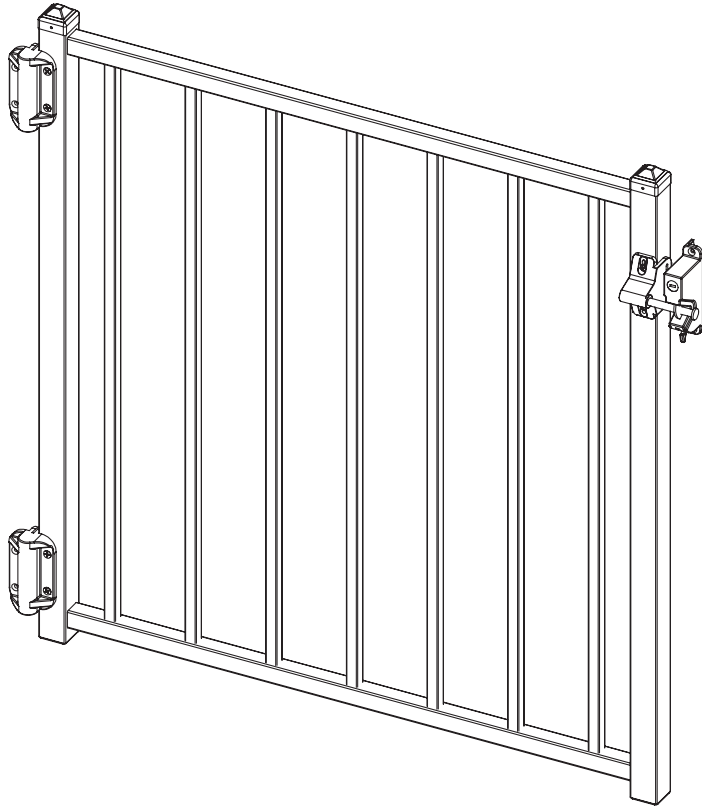


ARTÍCULO/MODELO # 5997912/5997913

# KIT DE PORTÓN DE 34.5 PULG.

RELIABILT™  
RELIABILT y el diseño del logotipo son marcas comerciales o marcas registradas de LF, LLC. Todos los derechos reservados.

ADJUNTE SU RECIBO AQUÍ



Número de serie \_\_\_\_\_

Fecha de compra \_\_\_\_\_

Gracias por comprar este producto RELIABILT.  
¿Tiene preguntas, problemas o piezas faltantes?  
Antes de volver a la tienda, póngase en contacto con nosotros al:  
**866-386-7941**, de lunes a domingo de 8 a.m. a 8 p.m., hora estándar del Este,  
o escriba a [ascsc@lowes.com](mailto:ascsc@lowes.com).

## ÍNDICE

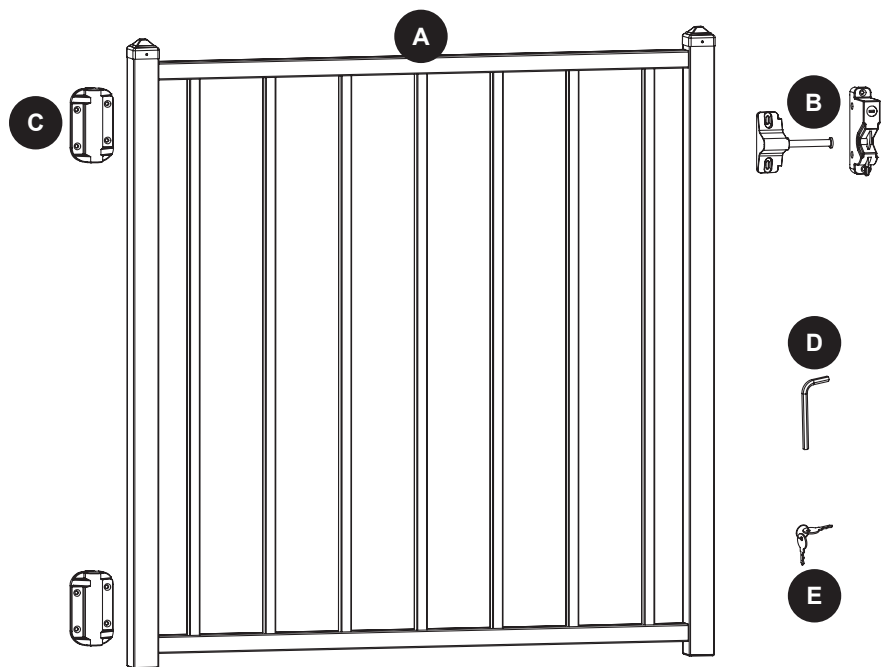
Contenido del paquete.....	12
Aditamentos.....	13
Información de seguridad.....	14
Preparación.....	14
Instrucciones de ensamblaje o instalación.....	15
Cuidado y mantenimiento .....	18
Garantía.....	19

### ESPECIFICACIONES

Los componentes para completar el ensamblaje que se muestran a continuación se venden por separado:

- Poste(s): cada poste incluye 1 poste, 1 cubierta para base de poste, 4 soportes para postes y tapas, 12 tornillos autoperforantes y 2 calzas tipo cuña para postes. Artículo RELIABILT recomendado #: 5993549, 5993551
- Sujetadores de 9.52 mm [3/8 pulg.] adecuados para el tipo y el grosor del material de la superficie de montaje del poste.

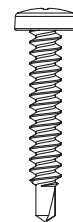
**CONTENIDO DEL PAQUETE**



PIEZA	DESCRIPCIÓN	CANTIDAD
A	Panel de portón de 34.5 pulg.	1
B	Pestillo	1
C	Bisagras	2
D	Llave Allen	1
E	Llaves de la portón	2
Los aditamentos, como los sujetadores, se muestran en la siguiente página.		

**ADITAMENTOS** (se muestran en tamaño real)

AA



#8 X 1 pulg.  
TORNILLO  
AUTOPERFORANTE  
DE CABEZA  
ALOMADA PHILLIPS

Cant.: 8

BB



Phillips #12 X 1 pulg.  
TORNILLO  
AUTOPERFORANTE  
DE CABEZA PLANA

Cant.: 16

## ▲ INFORMACIÓN DE SEGURIDAD

Lea y comprenda completamente este manual antes de intentar ensamblar, usar o instalar el producto.

Revise los códigos de construcción locales.

## ▲ ADVERTENCIA

Para evitar que las virutas de metal se oxiden en la terraza, no corte barandas, postes, paneles ni otras piezas de acero en la superficie de la terraza.

## PREPARACIÓN

Antes de comenzar a ensamblar el producto, asegúrese de tener todas las piezas. Compare las piezas con la lista del contenido del paquete y la lista de aditamentos. No intente ensamblar el producto si falta alguna pieza o si estas están dañadas.

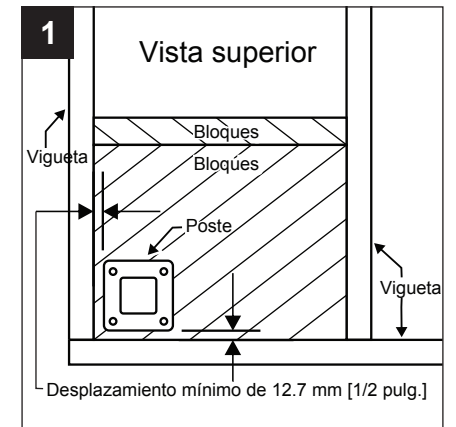
**Tiempo estimado de ensamblaje: 30 minutos**

Herramientas necesarias para el ensamblaje (no incluidas): taladro, brocas de 3/8 pulg. [9.52 mm] y 1/8 pulg. [3.17 mm], punta de destornillador Philips, cinta métrica, llaves inglesas, escuadra Speed, sacabocado, nivel.

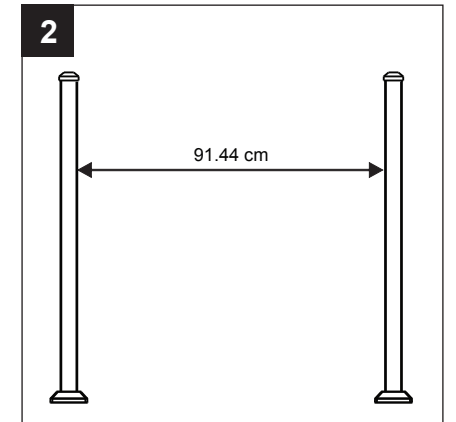
## INSTRUCCIONES DE ENSAMBLAJE

### 1. Coloque los postes (se venden por separado):

1. Consulte el plano de las barandas de su terraza para determinar la ubicación de los postes para barandas.
2. Asegúrese de que haya suficiente soporte debajo de la terraza para montar los postes de forma segura. De lo contrario, es posible que necesite instalar bloques adicionales (vigas de soporte) antes de continuar.



2. Asegúrese de que haya un espacio libre de 91.4 mm [36 pulg.] entre los postes (se venden por separado) cuando se mide desde la cara de cada poste.

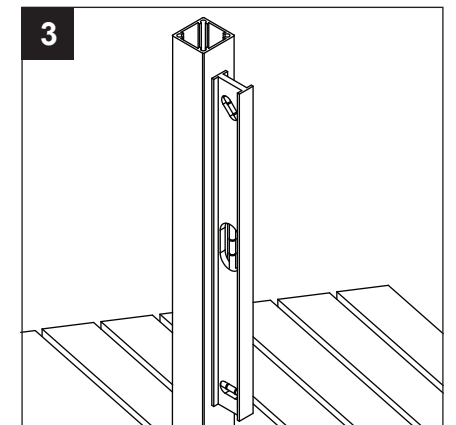
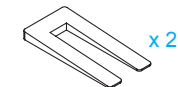


### 3. Deje los postes a plomo y coloque calzas (se venden por separado):

1. Coloque cada poste en su lugar designado.
2. Utilice un nivel para asegurarse de que el poste esté a plomo en todas las direcciones.
3. Inserte cuñas para poste entre el poste y la terraza según sea necesario para lograr una posición nivelada.

### Aditamentos utilizados

Calzas (se venden por separado del poste)



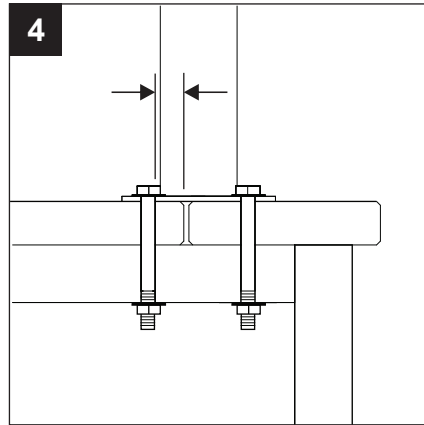


## INSTRUCCIONES DE ENSAMBLAJE

### 4. Asegure los postes (se venden por separado):

1. Una vez que el poste esté a plomo y con calzas (si es necesario), asegure el poste a la superficie de la plataforma.
2. La base del poste está diseñada para aceptar un sujetador de 9.52 mm [3/8 pulg.]. Utilice el sujetador apropiado para su sustrato.

Consejos: utilice un ayudante para mantener el poste en su lugar mientras lo deja a plomo y lo asegura. Las calzas (si son necesarias) se pueden recortar fácilmente con un cuchillo para uso general para lograr un ajuste preciso. Revise los códigos de construcción locales.

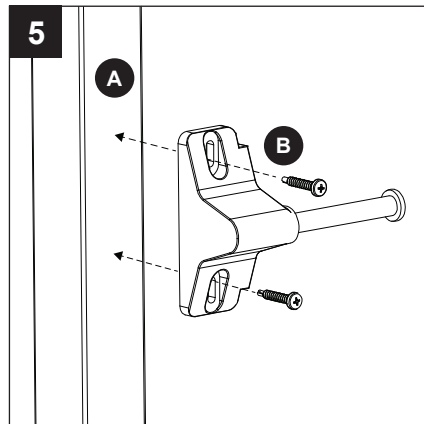
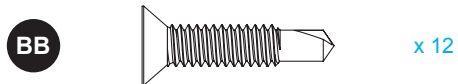
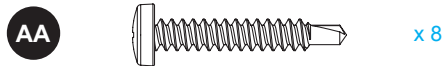


### Aditamentos utilizados

Sujetadores de 9.52 mm [3/8 pulg.] x 4 por poste adecuado para los materiales y el grosor de la superficie de montaje del poste (se venden por separado de los postes).

### 5. Fije las bisagras y el pestillo: consulte las instrucciones específicas proporcionadas con las bisagras y el pestillo para fijarlos al portón y los postes.

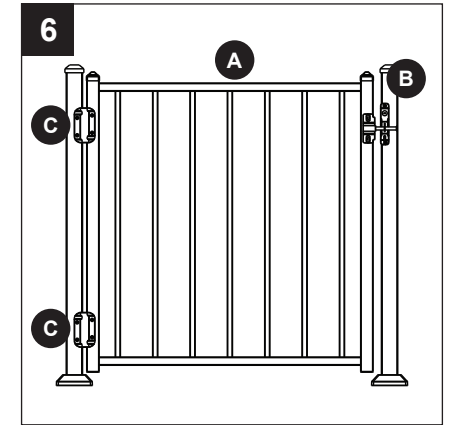
### Aditamentos utilizados



## INSTRUCCIONES DE ENSAMBLAJE

### 6. Prueba y ajustes finales:

1. Cuelgue el portón y pruebe que funcione sin problemas y que haya el espacio libre adecuado.
2. Antes de apretar completamente los tornillos del pestillo, ajuste la altura del pestillo dentro de los salientes de los tornillos ranurados para lograr el cerrojo para pestillo deseado.



## CUIDADO Y MANTENIMIENTO

---

Cuidado y mantenimiento de los productos y superficies con capa granulada de barandas de acero RELIABILT:

- Inmediatamente después de la instalación de su baranda de acero RELIABILT, limpie los productos y las superficies de capa granulada con una solución de agua tibia y un detergente no abrasivo con pH neutro. Las superficies deben enjuagarse bien después de la limpieza para eliminar todos los residuos. Todas las superficies deben limpiarse con un paño suave o una esponja.
- Asegúrese de eliminar inmediatamente los materiales de construcción, como concreto, yeso y las salpicaduras de pintura antes de que tengan la oportunidad de secarse. Si no se eliminan estos materiales, podrían producirse daños en las superficies con capa granulada.
- La frecuencia de limpieza depende en parte del estándar de apariencia y también de los requisitos para eliminar depósitos que puedan dañar la capa granulada después de una exposición prolongada. El fabricante recomienda limpiar cada tres o cuatro meses todos los productos y superficies con capa granulada. En zonas donde pueda haber mayor tráfico, más sustancias atmosféricas u otros efectos, el período entre limpiezas deberá aumentarse a intervalos mensuales.
- **ADVERTENCIA:** no utilice disolventes fuertes como diluyentes o soluciones que contengan hidrocarburos clorados, ésteres o cetonas. No se deben utilizar limpiadores abrasivos ni compuestos de corte.

## GARANTÍA

---

15 años de garantía limitada.