

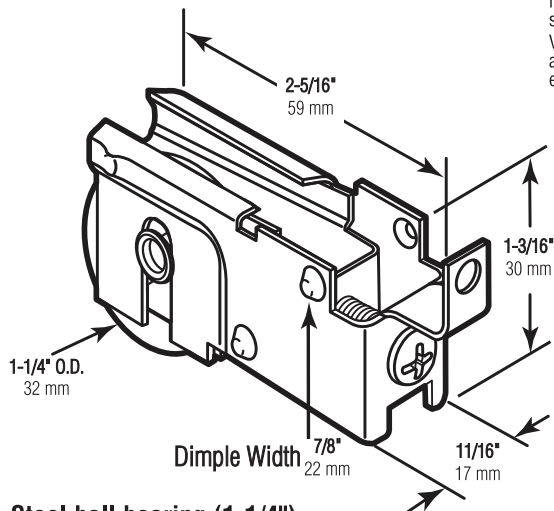
D-1584

D 1584-INS

Patio door roller assembly

Puerta de patio: Ensamblaje de rodillos

Galet de porte de patio



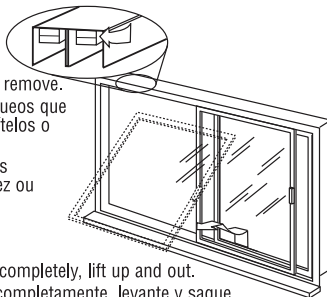
Steel ball bearing (1-1/4")
Cojinete de balines de acero (32 mm)
Roulement à billes en acier (32 mm)

NOTE: Installation drawings are typical for this style of replacement part. They may not show a part identical to the one you are installing.

NOTA: Los dibujos para la instalación son genéricos para repuestos de este tipo; por lo que podrían no mostrar una pieza idéntica a la que usted esté instalando.

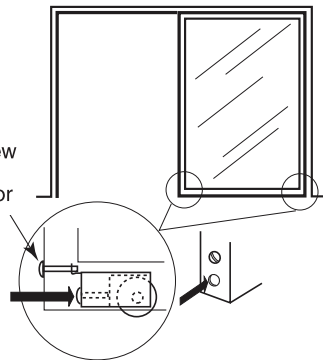
REMARQUE: Les dessins d'installation sont typiques pour ce style de pièce de rechange. Ils pourraient ne pas illustrer une pièce identique à celle que vous installez.

Check for anti-lift blocks and bi-pass or remove. Revise si existen bloqueos que impidan levantar y evitelos o sáquelos. Vérifiez pour des blocs anti-levage, contournez ou enlevez-les.



Open completely, lift up and out. Abra completamente, levante y saque. Ouvrez complètement, levez et enlevez.

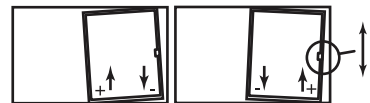
Adjustment screw
Vis de réglage
Tornillo regulador



Remove mounting screw if necessary. Enlevez la vis de montage si nécessaire. Saque el tornillo de montaje si fuese necesario.

TOOLS NEEDED HERRAMIENTAS REQUERIDAS OUTILS REQUIS

Phillips Screwdriver
Destornillador Phillips
Tournevis Phillips



Adjust rollers and handle strike if necessary. Regule las ruedas y golpéelas si fuese necesario. Réglez les roulettes et la plaque de percussion si nécessaire.

© 2010 Prime-Line Products

PRIME-LINE®

26950 San Bernardino Ave., Redlands, CA 92374