



# True & Tidy®

## SPIN-800

### USE & CARE MANUAL

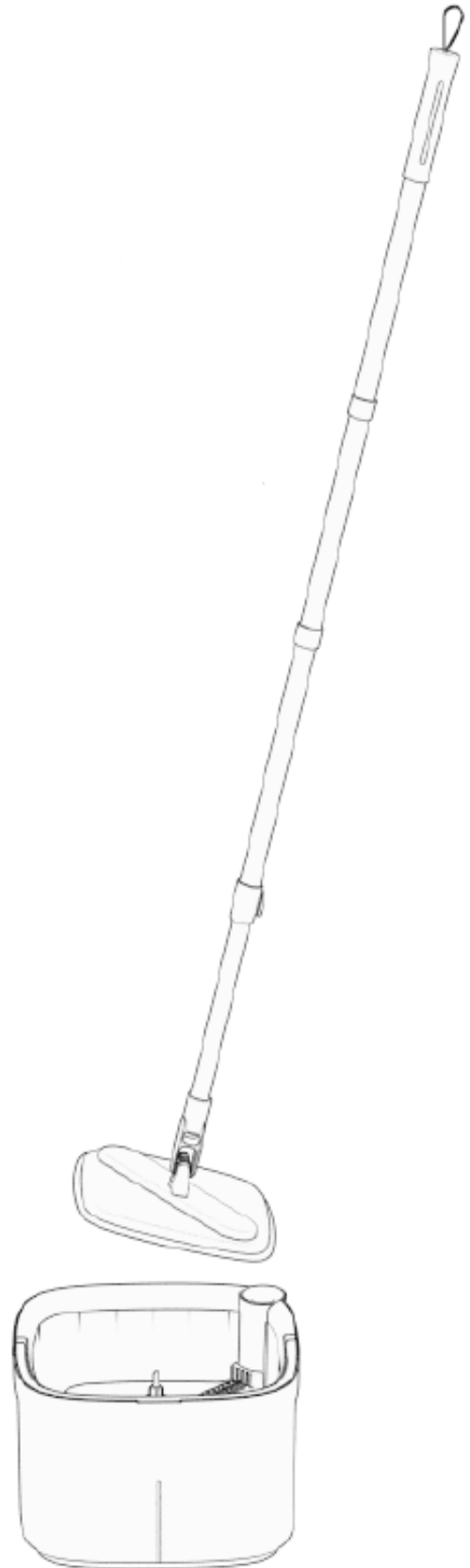
 [www.trueandtidy.com](http://www.trueandtidy.com)

 TrueandTidyHome

 TrueandTidyHome

 TrueandTidyHome

 TrueandTidyHome





**One Year Limited Warranty**

True & Tidy warrants to the original purchaser of Brand New True & Tidy branded device or accessories shall be free from defects in materials and workmanship under normal use (as instructed in True & Tidy’s device user manual) for a period of one (1) year from the date of purchase from True & Tidy or its authorized resellers.

If such a defect arises and a return authorization request is received by True & Tidy within the applicable Warranty Period, True & Tidy will, at its choice and to the extent permitted by law, either (1) repair the defective Product at no charge, using new or refurbished replacement parts or (2) replace the defective product with a new or refurbished product. In the event of such a defect, to the extent permitted by law, these are your sole and exclusive remedies. Shipping and handling charges may apply except where prohibited by applicable law. Any replacement product will be warranted for the remainder of the original warranty period or thirty (30) days, whichever is greater, or for any additional period of time that may be required by applicable law.

To obtain a repair or replacement under the terms of this warranty, contact customer service for return authorization. Please be sure to have your proof of purchase ready.

If you have any questions regarding this warranty, you may contact us through our website: [www.trueandtidy.com](http://www.trueandtidy.com)

Customers located outside of the continental US will be responsible for all international shipping charges for your return or replacement.

[www.trueandtidy.com](http://www.trueandtidy.com) | 1-855-725-2887 | [support@ctbrandco.com](mailto:support@ctbrandco.com)



## WARRANTY EXCLUSIONS AND LIMITATIONS

This Limited Product Warranty applies only to the original purchaser of the True & Tidy branded Product that was purchased from True & Tidy directly or True & Tidy 's authorized reseller. Without limiting the foregoing, the Limited Product Warranty does not apply to any (a) True & Tidy products and services other than the Brand New True & Tidy branded products which are purchased directly from True & Tidy or from True & Tidy's authorized reseller, (b) non- True & Tidy products, even if included or sold with a Product, including, without limitation, any counterfeit products, (c) products that are, or True & Tidy reasonably believes to be, stolen, (d) consumables (such as cleaning pads). This Limited Product Warranty does not apply to third party products or accessories, including but not limited to products with the "Made for True & Tidy" or "Works with True & Tidy" logos or advertising.

This Limited Product Warranty does not apply to a product or part of a product that has been replaced, repaired, serviced, altered, refurbished or modified by anyone who is not authorized by True & Tidy, nor does it apply to any cosmetic damage such as scratches and dents. In addition, this Limited Product Warranty does not apply to damage or defects caused by (a) use with non- True & Tidy products such as non- True & Tidy steamer liquid; (b) accident, abuse, misuse, mishandling, flood, fire, earthquake or other external causes; (c) normal wear and tear or aging of the product such as discoloration of product; or (d) operating the product (i) outside the permitted or intended uses described by True & Tidy under True & Tidy's Product User Manual , (ii) not in accordance with instructions provided by True & Tidy, or (iii) with improper voltage or power supply, water or other add-on products.

No True & Tidy, authorized reseller, distributor, agent, reseller, or employee is authorized to make any modification, extension or addition to this Limited Product Warranty. If any term contained herein is held to be illegal, void or unenforceable, the legality or enforceability of the remaining terms shall not be affected or impaired.

If you have any questions regarding this warranty, you may contact us through our website: [www.trueandtidy.com](http://www.trueandtidy.com)



## LIMITATION OF DAMAGES

Except to the extent prohibited by applicable law, True & Tidy shall not be liable for any incidental, indirect, special or consequential damages, including, without limitation, loss of profits, revenue, resulting from any breach of express or implied warranty or condition or under any other legal theory, even if True & Tidy has been advised of the possibility of such damages. True & Tidy warranty and liability is only limited to replacement of the defective item.



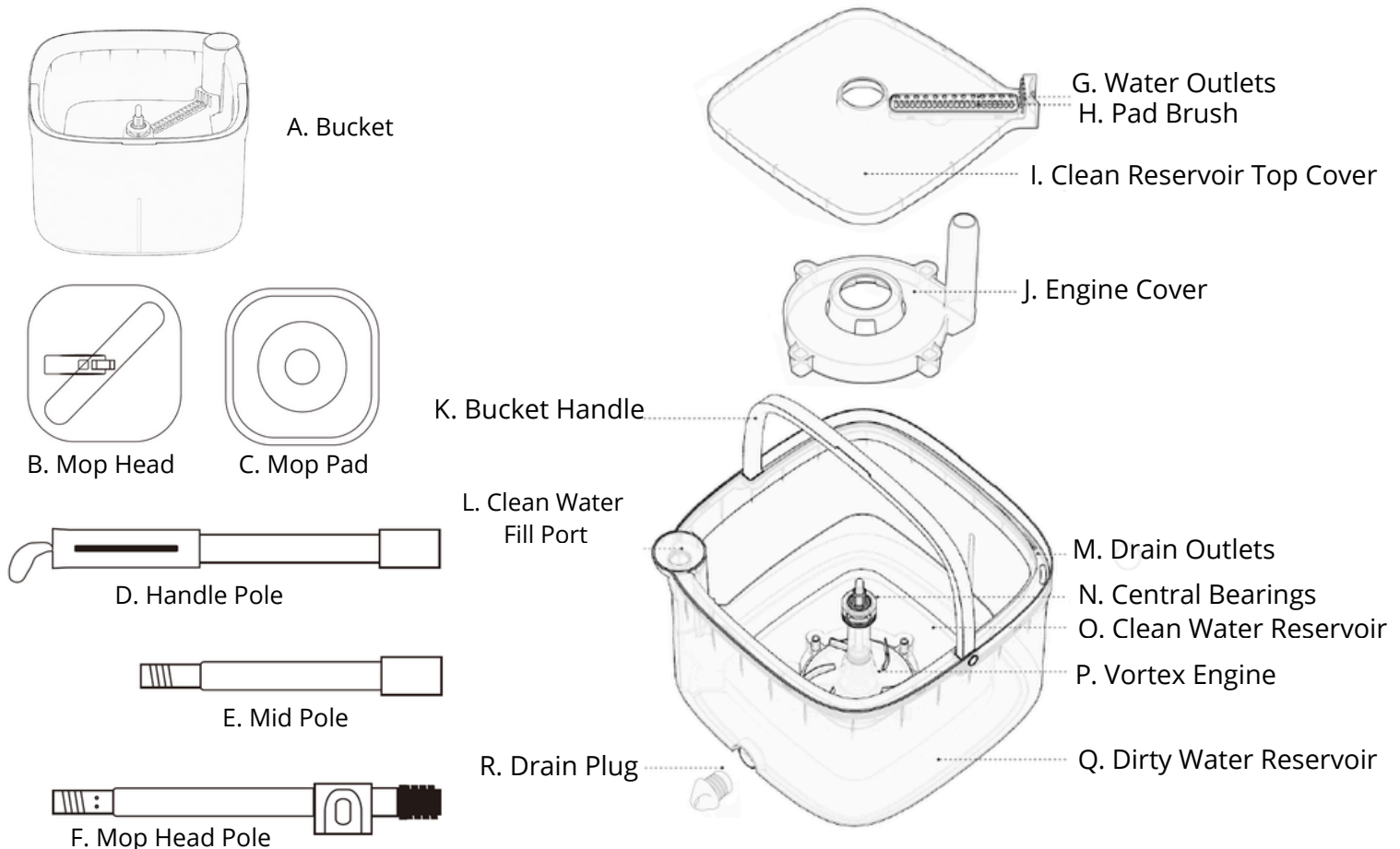
## IMPORTANT SAFEGUARDS & INSTRUCTIONS

At True & Tidy, safe performance is our top priority with any consumer product, so that you can use and trust our products confidently. Please use and operate product with due care and attention placed on the following operating instructions and precautions.

- Carefully read all instructions before operating the spin mop for the first time.
- This appliance is not intended for use by children or persons with physical, mental or sensory capabilities, or lack of experience and knowledge without the supervision or instruction concerning the use of the appliance by a person responsible for their safety.
- Use spin mop on floor surfaces only.
- Ensure the spin mop is properly assembled before use.
- Only use attachments or accessories provided and specified in this instruction manual.
- Never use the spin mop without the mop pad.
- Store the spin mop indoors in a cool, dry place.
- **Do not fill bucket with boiling water, damage may occur.**



## PARTS & ACCESSORIES





## ASSEMBLY INSTRUCTIONS

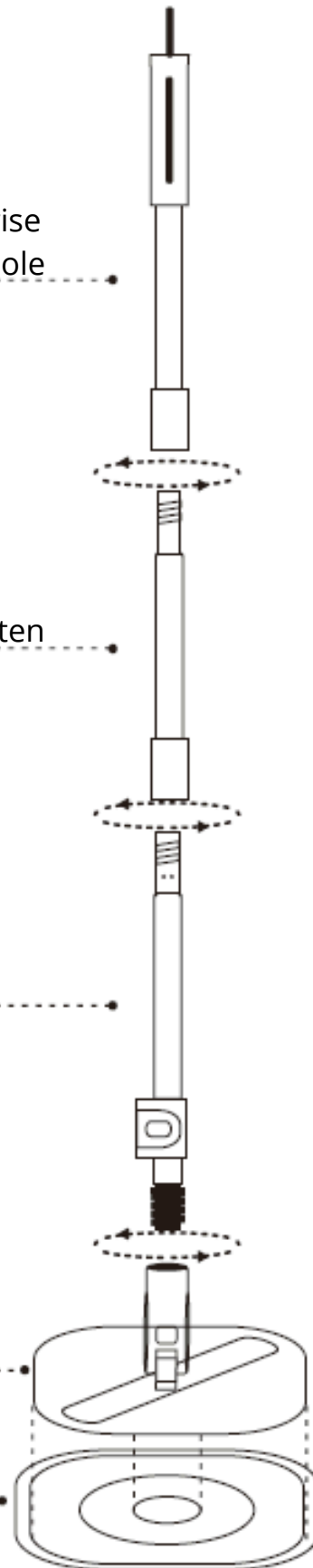
A. Turn the handle pole clockwise to tightly fasten onto the mid pole

B. Turn the mop head pole counter clockwise to tightly fasten onto the mid pole

C. Turn the mop head counter clockwise so it tightly fastens onto the pole

D. Align the mop head to the mop pad's diameter

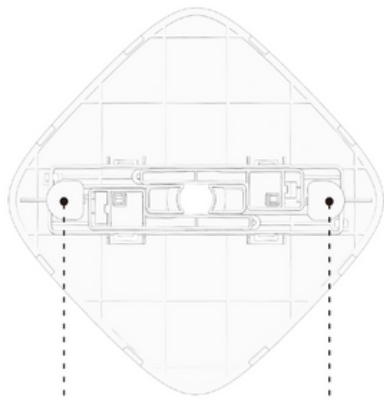
E. Press on to the mop head and the mop pad will adhere securely



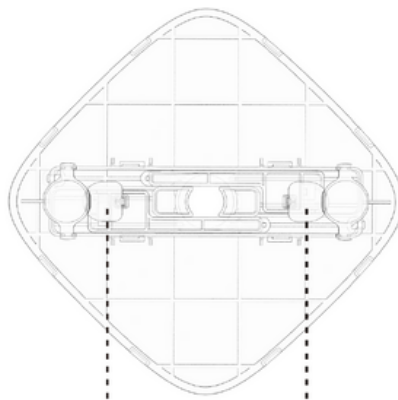
**TIP: Purchase extra mop pads at [www.trueandtidy.com](http://www.trueandtidy.com)**



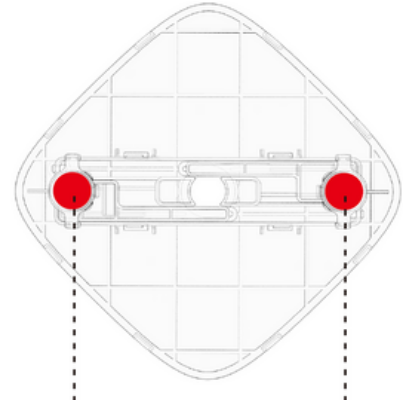
## MOP PAD CLEANING INDICATORS



Mop Pad Cleaning Indicators



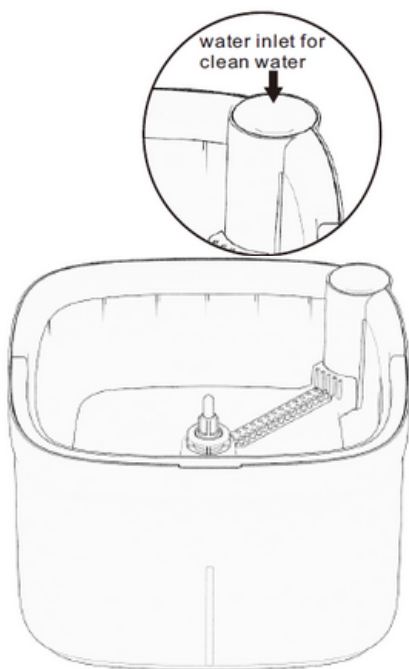
When the indicators don't appear while spinning, it signifies that the mop pad is absorbing clean water/solution



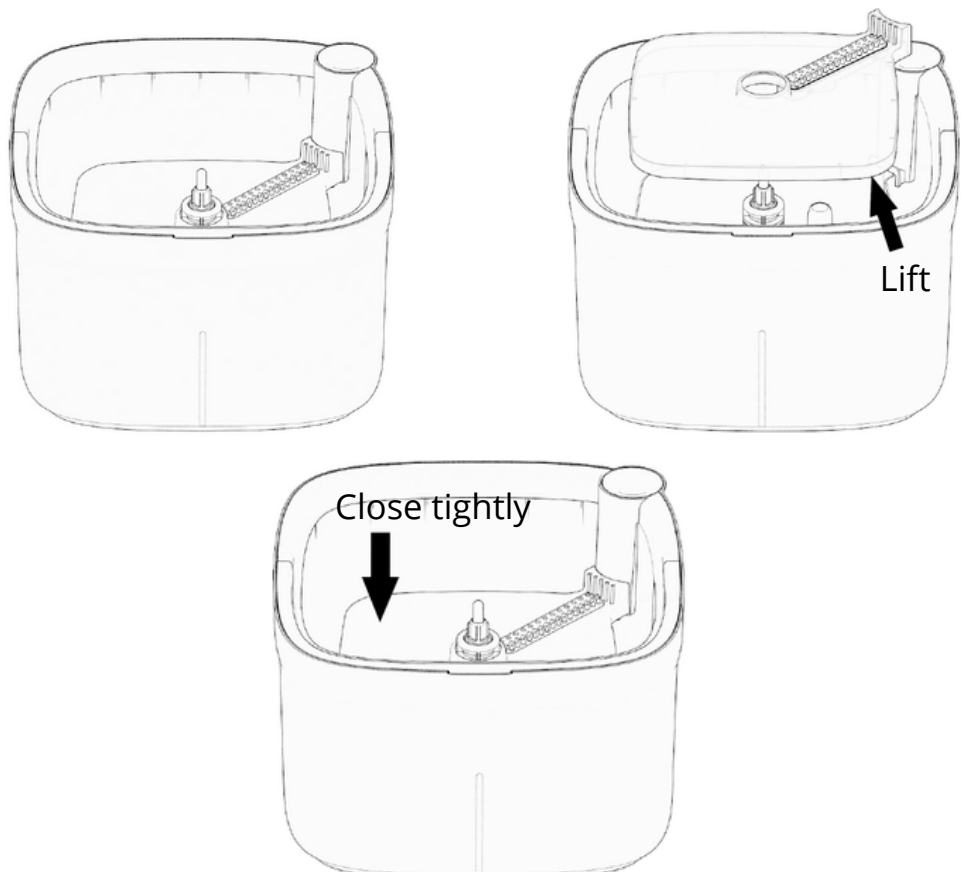
Once the mop spins fast enough to show 2 orange indicators, this signifies that the mop pad is being cleaned and dried

## FILLING METHOD

Method A: Pour clean water directly into the clean water fill port

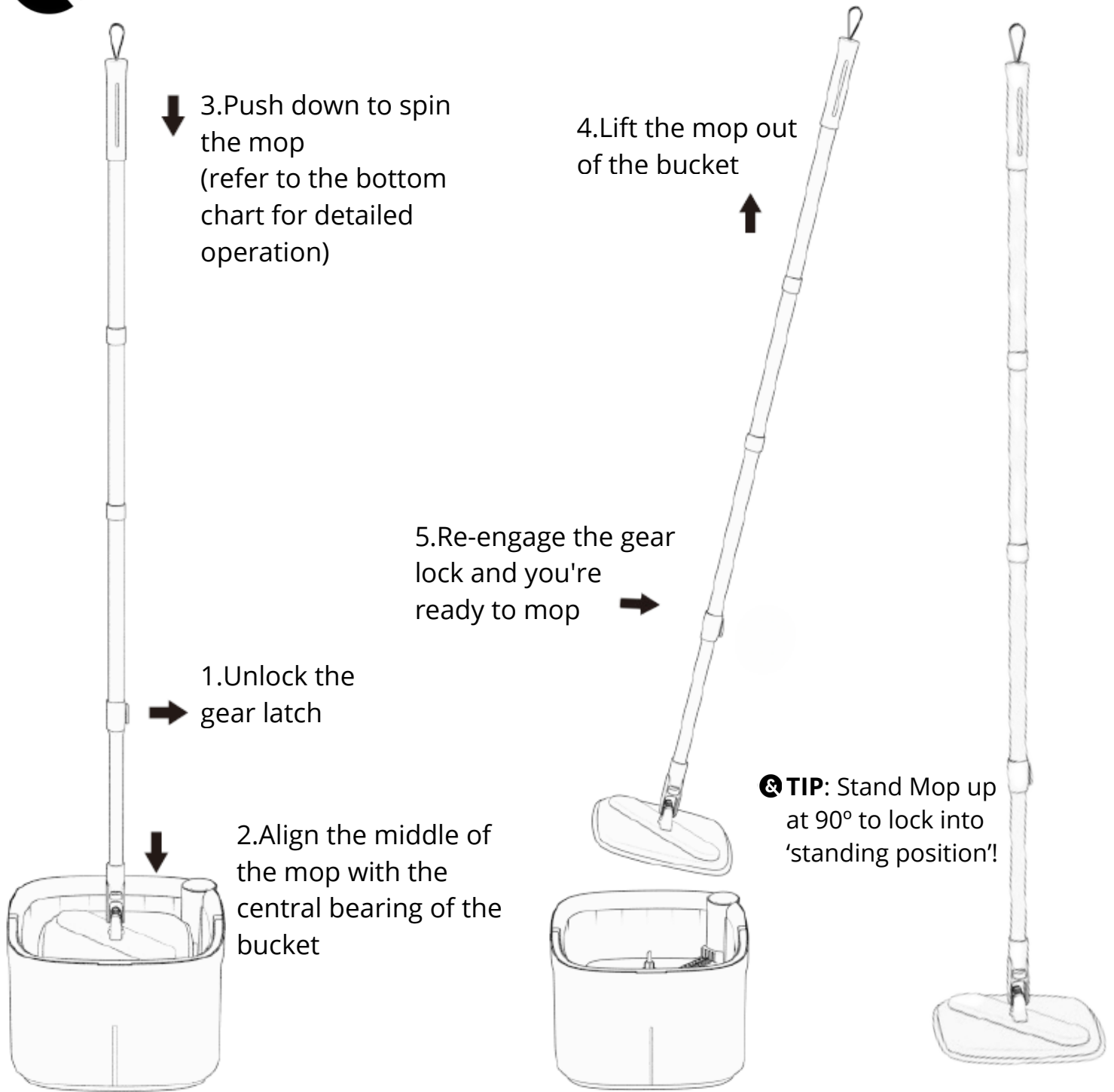


Method B: Lift the clear top cover and fill water directly into the reservoir underneath it, securely close the cover after filling.





## USAGE INSTRUCTIONS - MOPPING



Spinning Speed	Function	Operations
Low	Wetting and moistening the mop pad	Continuously spin the mop at a <u>slow and gentle pace</u> . Suggested 4-5 times Orange indicator should not appear
High	Cleaning and drying the mop pad	<u>Rapidly</u> spin the mop. Suggested 15-18 times Orange indicators should appear

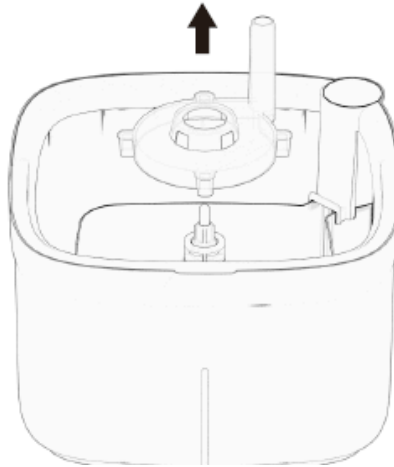


## CARE & CLEANING

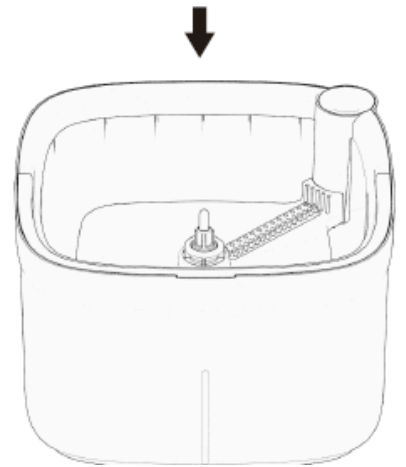
1. Remove the clean reservoir top cover



2. Remove the engine cover



3. Rinse down all the internal components and place back the parts



- Use the drain outlets or plug to discard of the used, dirty water
- To clean the outer surfaces of the spin mop, gently wipe down with a damp cloth
- Do not store the spin mop outdoors or in harsh conditions, store indoors in cool, dry place
- Microfiber mop pads are washable and reusable



## TROUBLESHOOT

Problems	Solution
The pole is unstable and is sliding up and down	Check the gear latch and make sure it is locked/re-engaged before mopping.
The mop is not spinning and a lot of force is needed to spin the mop head	Recheck to make sure the gear latch has been unlocked/disengaged.
Mop head wiggles too much while spinning	Make sure the mop head is aligned properly with the center bearings.
Mop pad is not clean	<ol style="list-style-type: none"> <li>1. Make sure the mop head is aligned properly with the center bearings.</li> <li>2. Sometimes stubborn dirt and grime still remains on the mop pad. Spin slowly to let the mop pad absorb more water in order to loosen the dirt.</li> </ol>



**TIP: Purchase extra mop pads at [www.trueandtidy.com](http://www.trueandtidy.com)**



### Garantía Limitada de Un Año

True & Tidy garantiza al comprador original de un dispositivo o accesorio nuevo de la marca True & Tidy que estará libre de defectos en materiales y mano de obra bajo uso normal (según las instrucciones del manual de usuario del dispositivo True & Tidy) durante un período de un (1) año a partir de la fecha de compra en True & Tidy o sus distribuidores autorizados.

Si surge un defecto y True & Tidy recibe una solicitud de autorización de devolución dentro del Período de Garantía aplicable, True & Tidy, a su elección y en la medida permitida por la ley, (1) reparará el producto defectuoso sin costo alguno, utilizando piezas de repuesto nuevas o reacondicionadas, o (2) reemplazará el producto defectuoso con un producto nuevo o reacondicionado. En caso de tal defecto, en la medida permitida por la ley, estos son sus únicos y exclusivos recursos. Pueden aplicarse cargos de envío y manipulación, excepto donde lo prohíba la ley aplicable. Cualquier producto de reemplazo estará cubierto por el resto del período de garantía original o treinta (30) días, lo que sea mayor, o por cualquier período adicional que pueda requerir la ley aplicable.

Para obtener una reparación o reemplazo bajo los términos de esta garantía, comuníquese con el servicio al cliente para obtener una autorización de devolución. Asegúrese de tener su comprobante de compra listo.

Si tiene alguna pregunta sobre esta garantía, puede contactarnos a través de nuestro sitio web: [www.trueandtidy.com](http://www.trueandtidy.com)

Los clientes ubicados fuera de los Estados Unidos continentales serán responsables de todos los cargos de envío internacional por devoluciones o reemplazos.

[www.trueandtidy.com](http://www.trueandtidy.com) | 1-855-725-2887 | [support@ctbrandco.com](mailto:support@ctbrandco.com)



## EXCLUSIONES Y LIMITACIONES DE GARANTÍA

Esta garantía limitada del producto sólo se aplica al comprador original del producto de la marca True & Tidy que fue comprado a True & Tidy directamente o True & Tidy 's revendedor autorizado. Sin perjuicio de lo anterior, la Garantía Limitada del Producto no se aplica a cualquier (a) True & Tidy productos y servicios distintos de la marca True & Tidy productos nuevos que se compran directamente de True & Tidy o de True & Tidy revendedor autorizado, (b) productos no True & Tidy, incluso si se incluyen o se venden con un producto, incluyendo, sin limitación, cualquier producto falsificado, (c) los productos que son, o True & Tidy cree razonablemente que son, robados, (d) consumibles (tales como almohadillas de limpieza). Esta Garantía Limitada del Producto no se aplica a los productos o accesorios de terceros, incluidos, entre otros, los productos con los logotipos o la publicidad "Made for True & Tidy" o "Works with True & Tidy".

Esta Garantía Limitada de Producto no se aplica a un producto o parte de un producto que haya sido sustituido, reparado, mantenido, alterado, restaurado o modificado por cualquier persona que no esté autorizada por True & Tidy, ni se aplica a cualquier daño cosmético como arañazos y abolladuras. Además, esta Garantía Limitada del Producto no se aplica a los daños o defectos causados por (a) el uso con productos que no sean True & Tidy, como el líquido vaporizador que no sea True & Tidy; (b) accidente, abuso, mal uso, manejo incorrecto, inundación, incendio, terremoto u otras causas externas; (c) desgaste normal o envejecimiento del producto, como la decoloración del producto; o (d) el funcionamiento del producto (i) fuera de los usos permitidos o previstos descritos por True & Tidy en el Manual del usuario del producto de True & Tidy , (ii) no conforme a las instrucciones proporcionadas por True & Tidy, o (iii) con un voltaje o suministro eléctrico, agua u otros productos adicionales inadecuados.

Ningún True & Tidy, revendedor autorizado, distribuidor, agente, revendedor o empleado está autorizado a hacer ninguna modificación, extensión o adición a esta Garantía Limitada del Producto. Si cualquier término contenido en este documento se considera ilegal, nulo o inaplicable, la legalidad o aplicabilidad de los términos restantes no se verán afectados o perjudicados.

Si tiene alguna pregunta sobre esta garantía, puede ponerse en contacto con nosotros a través de nuestro sitio web: [www.trueandtidy.com](http://www.trueandtidy.com).



## LIMITACIÓN DE DAÑOS

Excepto en la medida prohibida por la ley aplicable, True & Tidy no será responsable de ningún daño incidental, indirecto, especial o consecuente, incluyendo, sin limitación, la pérdida de beneficios, ingresos, resultantes de cualquier incumplimiento de garantía o condición expresa o implícita o bajo cualquier otra teoría legal, incluso si True & Tidy ha sido advertido de la posibilidad de tales daños. La garantía y la responsabilidad de True & Tidy se limitan únicamente a la sustitución del artículo defectuoso.



## INSTRUCCIONES Y PRECAUCIONES IMPORTANTES

En True & Tidy, la seguridad de funcionamiento es nuestra máxima prioridad con cualquier producto de consumo, para que pueda utilizar y confiar en nuestros productos con seguridad. Por favor, utilice y opere el producto con el debido cuidado y atención a las siguientes instrucciones de uso y precauciones.

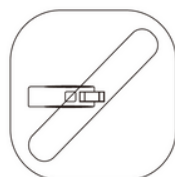
- Lea atentamente todas las instrucciones antes de utilizar la mopa y la escoba por primera vez.
- Este producto no está destinado al uso por parte de niños o personas con capacidades físicas, mentales o sensoriales, o con falta de experiencia y conocimientos, sin la supervisión o instrucciones relativas al uso del aparato por parte de una persona responsable de su seguridad.
- Utilice la mopa y la escoba sólo en superficies de suelo.
- Asegúrese de que la mopa y la escoba estén correctamente montadas antes de utilizarlas.
- Utilice únicamente los implementos o accesorios suministrados y especificados en este manual de instrucciones.
- No utilice nunca la mopa sin la almohadilla.
- Guarde la mopa y la escoba en un lugar fresco y seco.
- **No llenes el cubo con agua hirviendo, puede causar daños.**



## PIEZAS Y ACCESORIOS



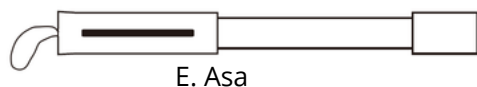
A. Cubo



B. Cabezal de la mopa



C. Almohadilla



E. Asa



F. Asa del medio



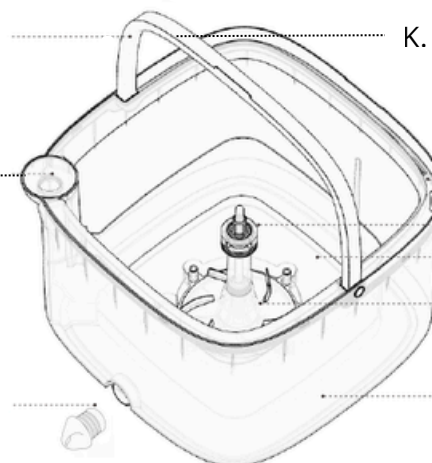
G. Asa para mopa y escoba



H. Salida de agua

I. Cepillo de almohadilla

J. La tapa superior del tanque debe estar limpia



K. Asa del cubo

L. Desagües

N. Rodamientos centrales

O. Tanque de agua limpia

P. Motor Vortex

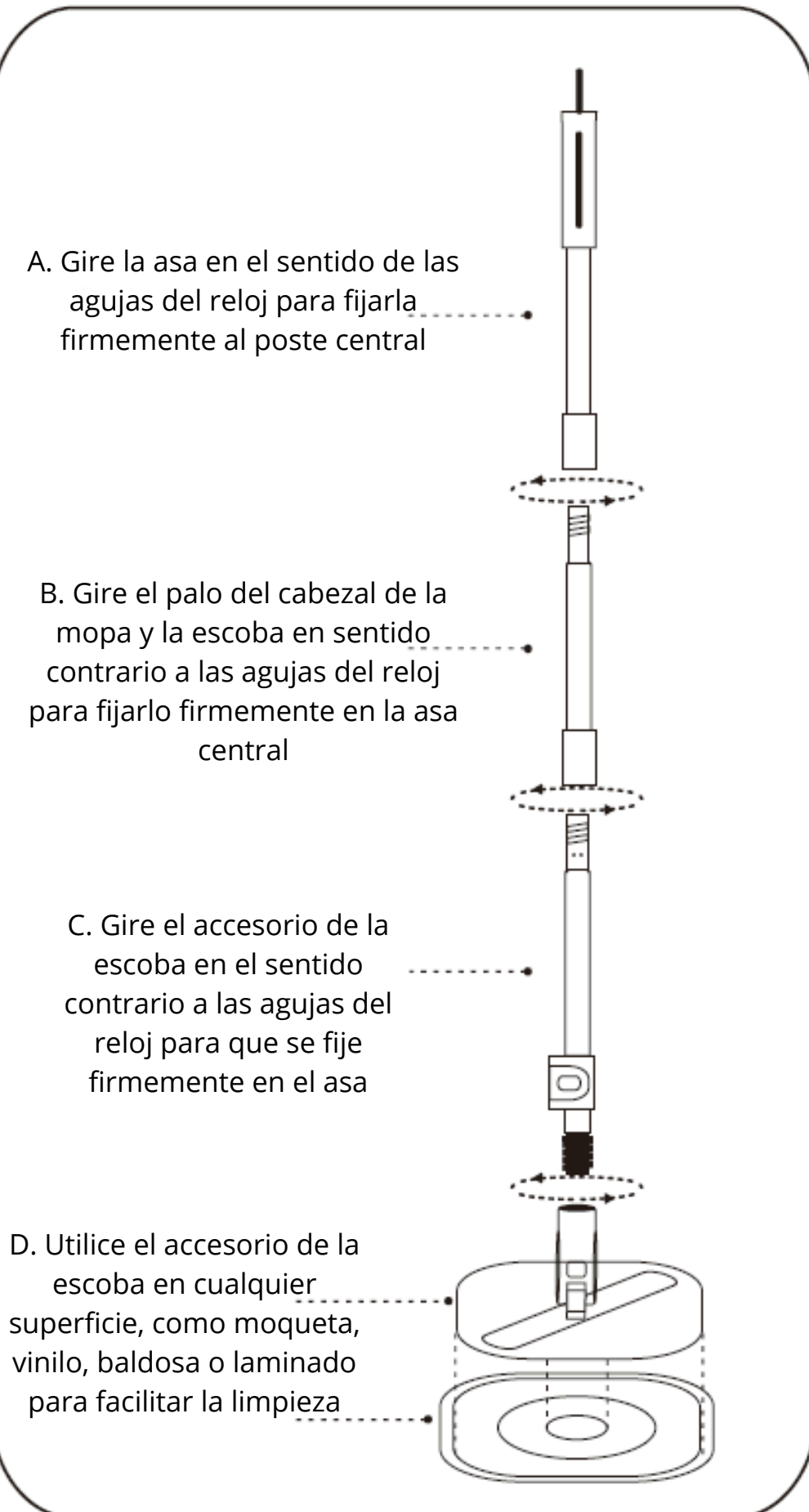
Q. Tanque de agua sucia

M. Orificio de relleno de agua limpia

S. Tapón de drenaje



## INSTRUCCIONES DE INSTALACIÓN DE LA ESCOBA

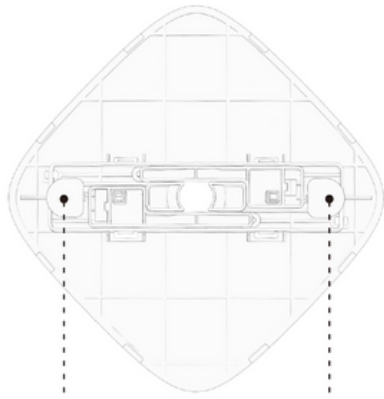


**CONSEJO:** Compra mopas adicionales en [www.trueandtidly.com](http://www.trueandtidly.com)

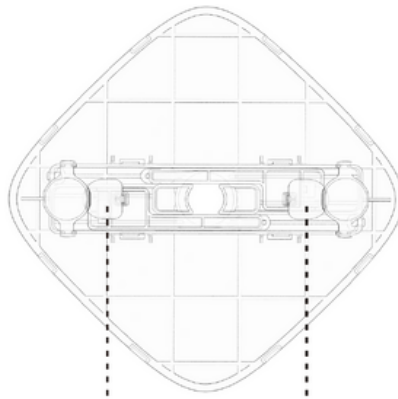


# INDICADOR DE LIMPIEZA Y MÉTODO DE LLENADO DE LA MOPA

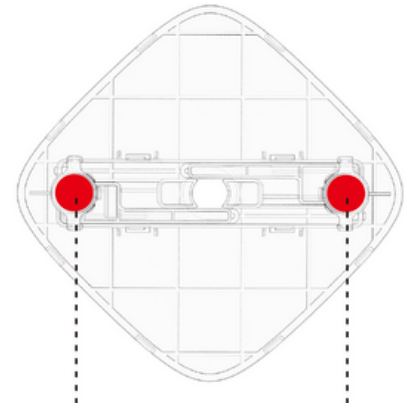
## INDICADORES DE LIMPIEZA DE LA ALMOHADILLA



Indicadores de limpieza de la almohadilla



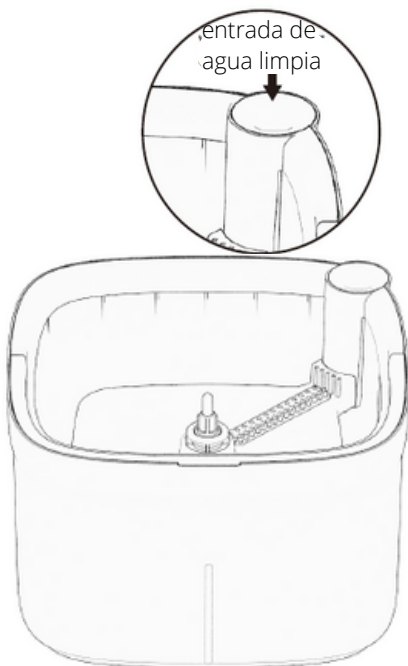
Si los indicadores no aparecen al girar, significa que la mopa está absorbiendo agua/solución limpia



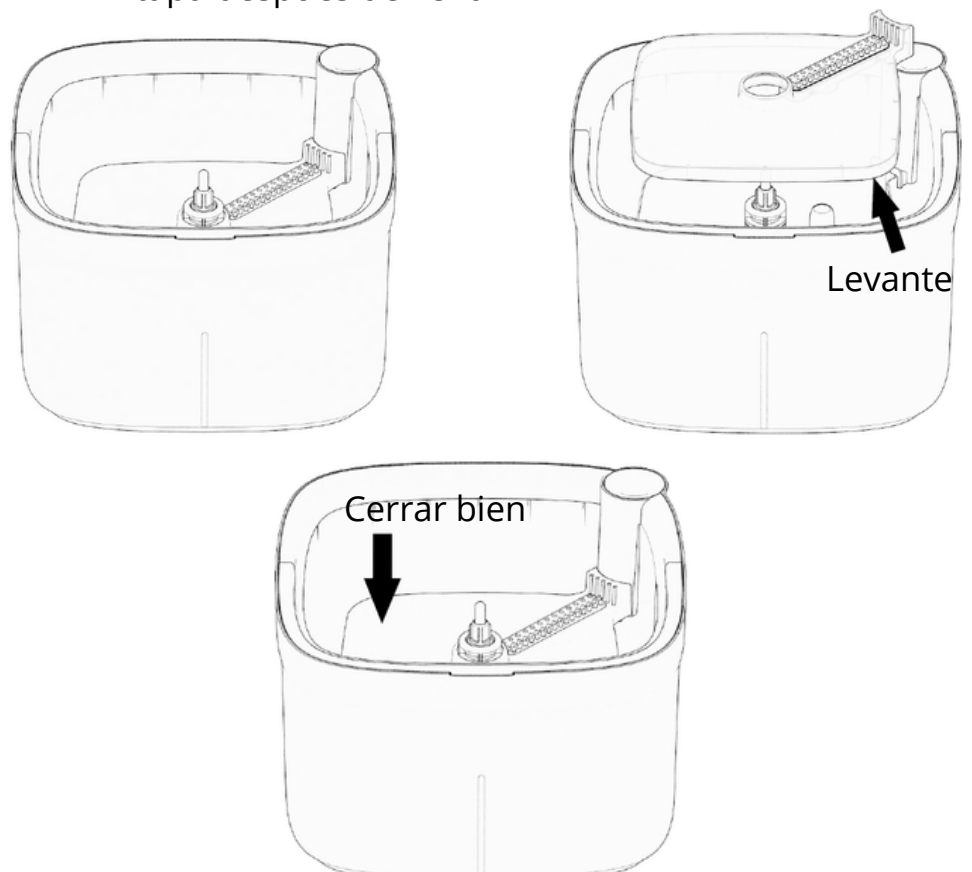
Una vez que la mopa gira lo suficientemente rápido como para mostrar 2 indicadores naranjas, esto significa que la almohadilla de la mopa se está limpiando y secando

## MÉTODO DE RELLENO

Método A: Verter agua limpia directamente en el orificio de llenado de agua limpia

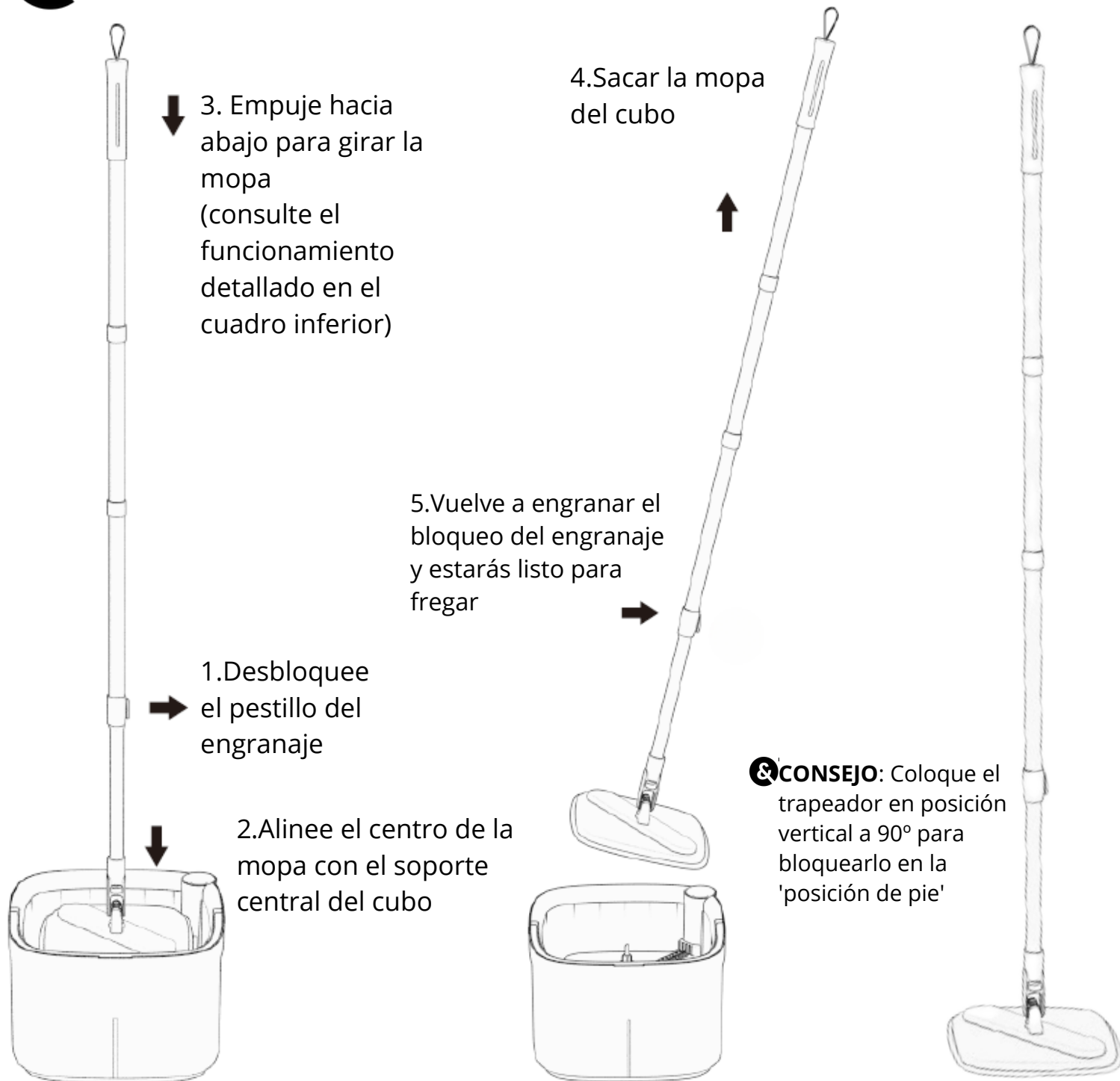


Método B: Levante la tapa superior transparente y llene de agua directamente el tanque situado debajo de ella; cierre bien la tapa después de llenar





## INSTRUCCIONES DE USO - MOPA



Velocidad de giro	Función	Operaciones
<b>Bajo</b>	Mojar y humedecer la mopa	Gire continuamente la mopa a un ritmo lento y suave. Sugerido 4-5 veces El indicador naranja no debe aparecer
<b>Alto</b>	Limpieza y secado de la mopa	Gire rápidamente la fregona. Sugerido 15-18 veces Deben aparecer indicadores naranjas.

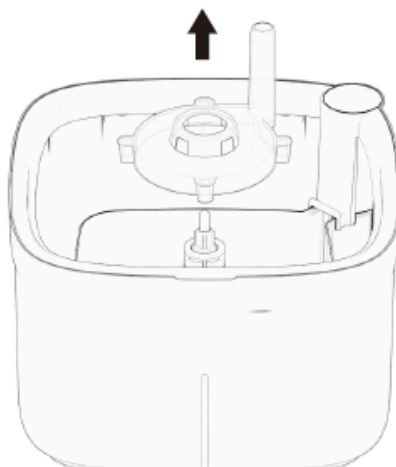


## CUIDADO Y LIMPIEZA

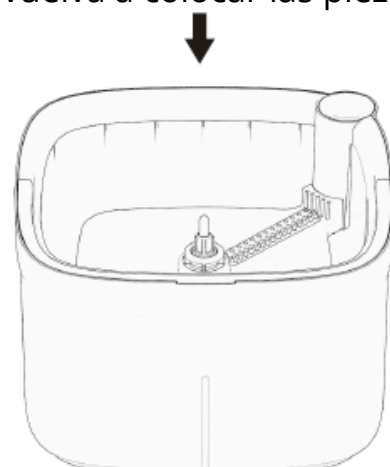
1. Retire la tapa superior del depósito limpio



2. Retire la cubierta del motor



3. Enjuague todos los componentes internos y vuelva a colocar las piezas



- Utilice las salidas de desagüe o el tapón para desechar el agua sucia usada
- Para limpiar las superficies exteriores de la fregona, límpielas suavemente con un trapo húmedo.
- No guarde la mopa en el exterior o en condiciones adversas, guárdela en el interior en un lugar fresco y seco.
- Las mopas de microfibra son lavables y reutilizables



## RESOLUCIÓN DE PROBLEMAS

Problemas	Soluciones
El poste es inestable y se desliza hacia arriba y hacia abajo.	Compruebe el cierre del engranaje y asegúrese de que está bloqueado/reengranado antes de pasar la mopa.
La mopa no gira y se necesita mucha fuerza para hacer girar el cabezal de la mopa.	Vuelva a comprobar que el cierre del engranaje se ha desbloqueado/desbloqueado.
El cabezal de la fregona se mueve demasiado al girar	Asegúrese de que el cabezal de la mopa está correctamente alineado con los cojinetes centrales.
El estropajo no está limpio	Asegúrese de que el cabezal de la mopa está correctamente alineado con los cojinetes centrales. A veces quedan restos de suciedad en la mopa. Gire lentamente la mopa para que absorba más agua y afloje la suciedad.

CONSEJO: Compra mopas adicionales en [www.trueandtidy.com](http://www.trueandtidy.com)