

Pressure Balance Shower Faucet Installation Manual

W-215(ES)

Warranty Duration

All components of this faucet system are covered under a lifetime limited warranty, ensuring they are free from defects in material and workmanship for the original purchaser.

Repair and Replacement

If the product shows defects in material or workmanship under normal use and within the warranty period, we will, at our discretion, either repair the product or provide a replacement at no cost to the original purchaser. Please note that proof of purchase (e.g., an invoice) is required when requesting service. The warranty does not cover damages caused by improper installation, misuse, or modifications.

Exclusions

We shall not be responsible for the following cases:

- Damage to the product caused by improper installation, misuse, unauthorized repair or replacement, or abuse (including damage during shipment).
- Damage to the product caused by improper dismantling after installation.
- Damage resulting from abnormal water pressure or impurities in water pipes, which is not covered under this warranty.
- Rust on the product due to insufficient care and maintenance, which is not covered under this warranty.
- Damage caused by natural disasters such as fire, flood, earthquake, lightning storms, etc., which is not covered under this warranty.

I hope this helps! If you have any further questions or concerns, please let me know.

Having Trouble? Contact us.

✉ Email: info@faucetsupport.com

☎ Toll Free: 1-888-969-6880



CEC **F[©]** **C** **€** **RoHS**



M6612

CONTENT

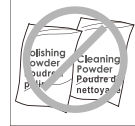
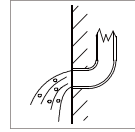
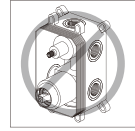
1. Pressure Balance Shower Faucet Installation Manual ----- (1-7)

CONTENIDO

1. Manual de Instalación de Grifo de Ducha con Balance de Presión ----- (8-14)

◆ Installation and Maintenance Matters

1. Check the accessories list to verify that all parts are complete in this package.
2. Do not disassemble the main body by yourself.
3. Connect inlet pipes to supply valves.
4. Make sure inlet pipes and supply valves have no impurities and are cleaned, with no impurities in the pipeline.
5. After installation, check all joints for leakages.
6. Do not leave the rain shower system exposed to a severely corrosive environment.



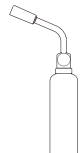
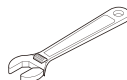
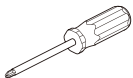
Do's

1. In order to keep the mixer surface bright, please clean the mixer regularly.
2. Rinse the faucet with clean water and wipe it with a soft cotton cloth.
3. Use one of the following cleaners to remove dirt from the surface:
a. Mild liquid cleaner.
b. Colorless glass cleaner and powder cleaner that do not cause abrasion and can be dissolved completely.
c. Polish liquid that does not cause abrasion.

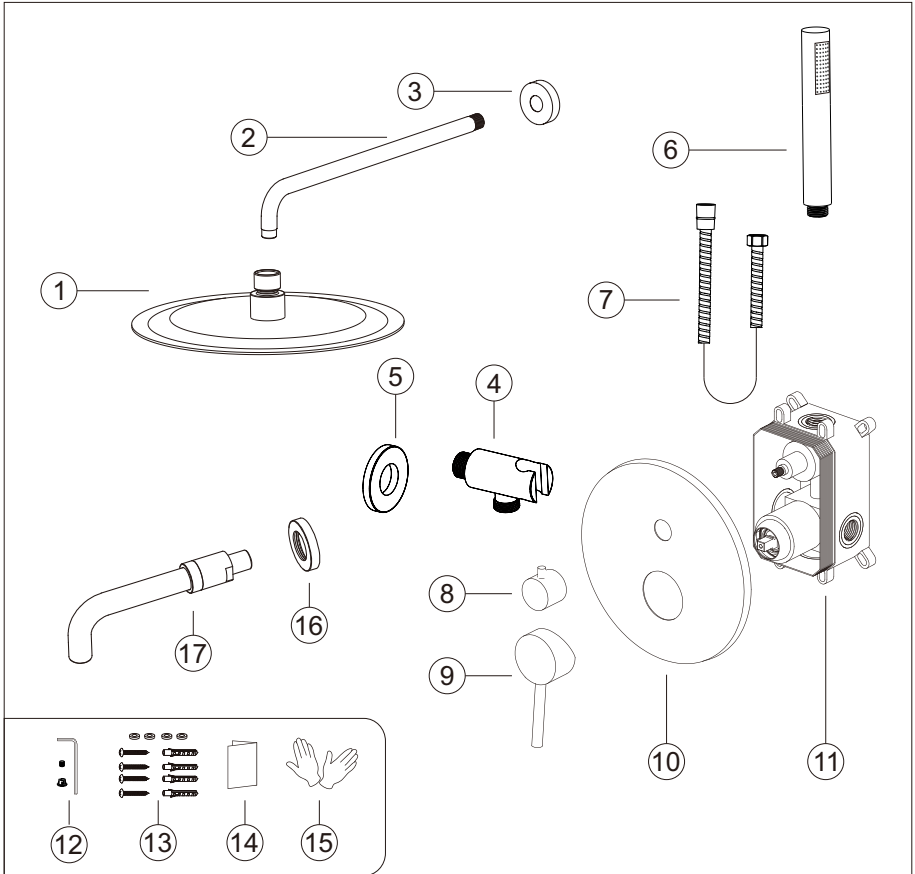
Don'ts

- a. Avoid using cleaning powder, harsh cleaning chemicals, brushes and coarse cloth to prevent scratching and friction.
- b. Do not use acid cleaners to clean the faucet as they may cause surface corrosion of the faucet. If the faucet is exposed to harmful acid substances, please rinse it immediately with water.

Tools Needed:



◆ 3-Function Rain Shower System Accessories List

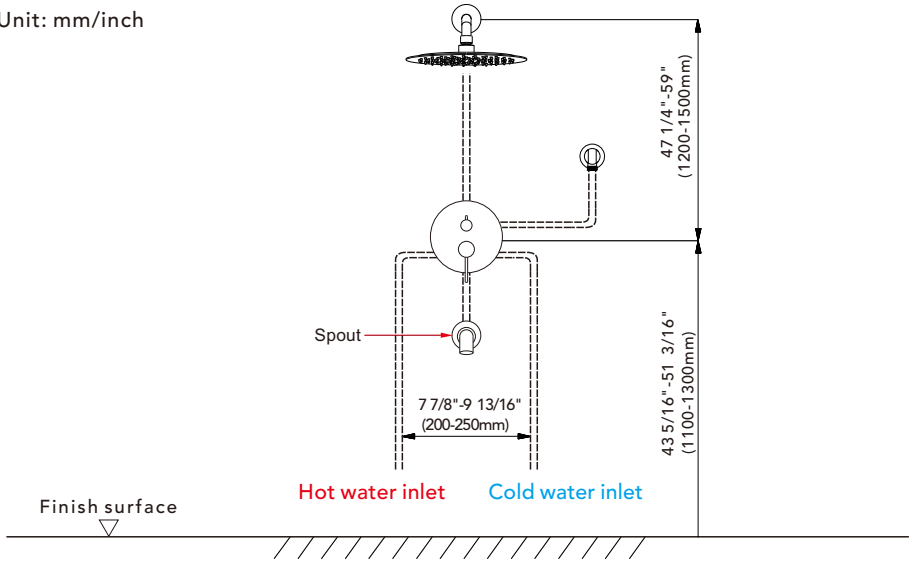


No.	Part name	Qty	No.	Part name	Qty
1	Shower head	1	10	Deck plate	1
2	Shower arm	1	11	Main body	1
3	Shower arm cup	1	12	Handle parts	1
4	Hand shower holder	1	13	Main body spare parts	4
5	Hand shower holder cover	1	14	Instruction manual	1
6	Hand shower	1	15	Gloves	2
7	Shower hose	1	16	Bathtub spout	1
8	Water diverter	1	17	Bathtub spout cover	1
9	Handle	1	18		

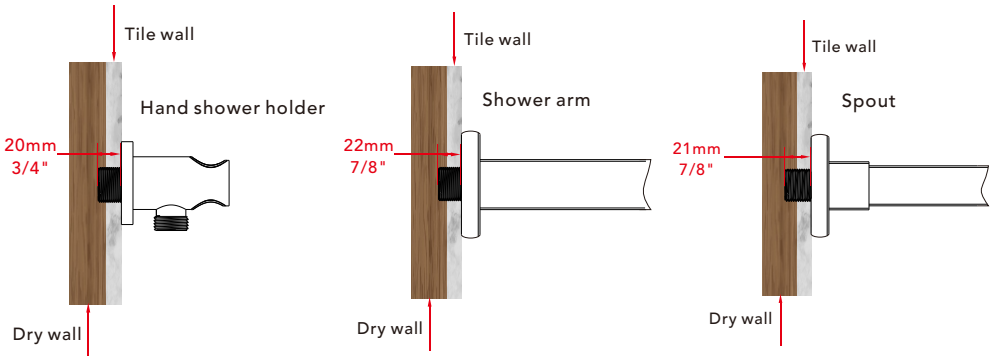
◆ Essential Dimensions & Water Pipe Lines

Over head shower

Unit: mm/inch



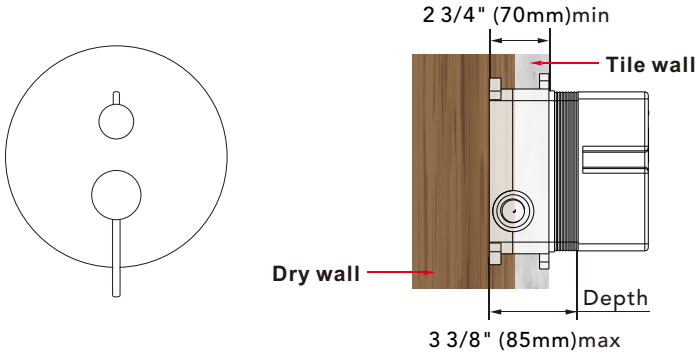
◆ Installation Depth of Hand Shower Holder, Shower Arm and Spout



The thickness of the tile must be calculated for installation.

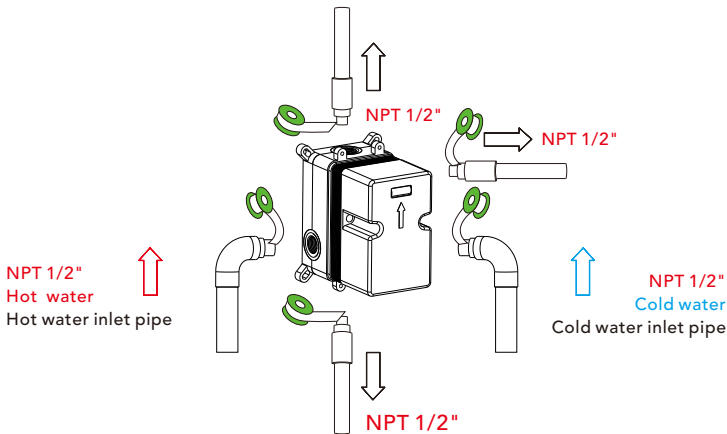
Connector size of male thread: USA: 1/2"-14NPT, Canada: 1/2"-14NPT, Europe: G1/2".

◆ Installation Depth of Main Body



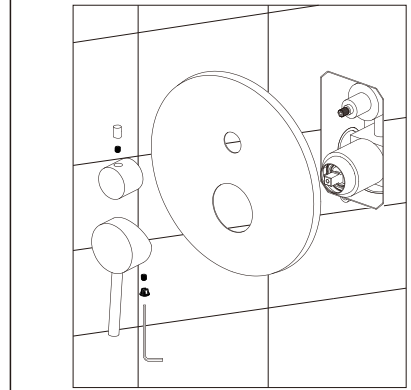
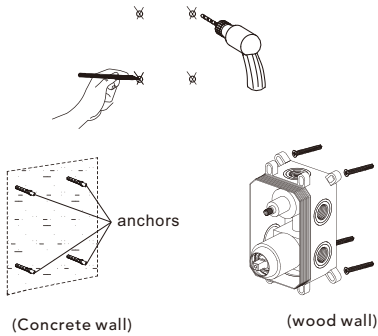
- Notice: 1. The installation depth of the main body should be no less than 2 3/4" (70mm) and no more than 3 3/8" (85mm), including the thickness of the tile. Otherwise, the deck plate cannot be installed.
2. The opening size of ceramic tile shall be smaller than the deck plate size.

◆ Piping Instructions before Tiling



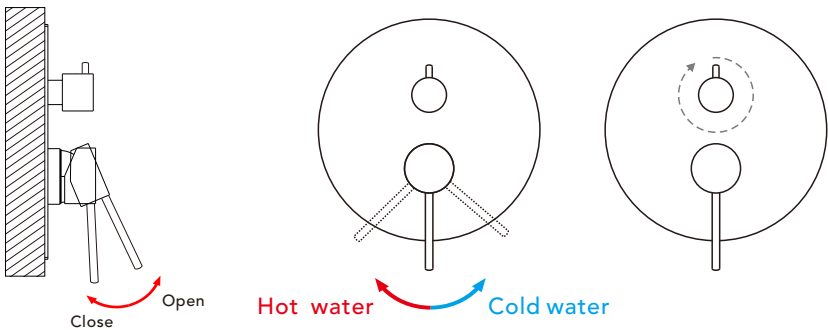
1. As shown in the figure, the inlet and outlet pipes are pre-buried. Please pay attention to the correct direction when installing the pre-buried main body.
2. Before tiling, turn on the water to test whether the left and right inlet pipes are tightly connected without leakage. Then, adjust the flow switch to the "on" position to check for leaks in the mixed outlet pipes.

◆ Main Body Valve Installation



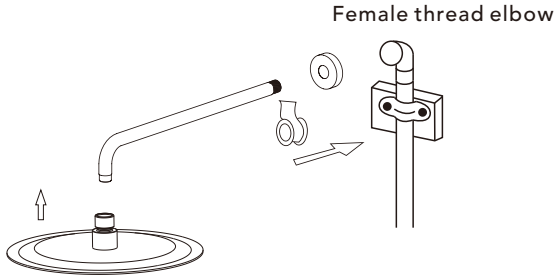
1. Make marks according to the dimensions of the main body valve, then drill anchors into the wall (for a concrete wall).
 2. Secure the main body directly to a wood wall using screws.
 3. When installing the main body, ensure the "UP" side is facing upwards; do not install it upside down.
- ▲ Please note: The level meter should be parallel to the wall; otherwise, the deck plate cannot be installed properly.

◆ Main Body Water Outlet Switch Control



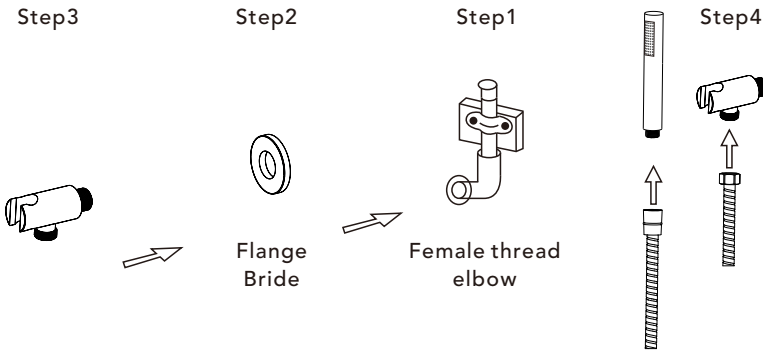
1. Open the water valve and check for any leakage
2. Turn the handle upwards to open the water valve. The turning angle can control the water outflow rate. Then, the user can turn it to the left or right to control the water temperature, where the left is for hot water and the right is for cold water.
3. The rotary diverter valve allows flexible switching of water flow modes.

◆ Installation of the Shower Head



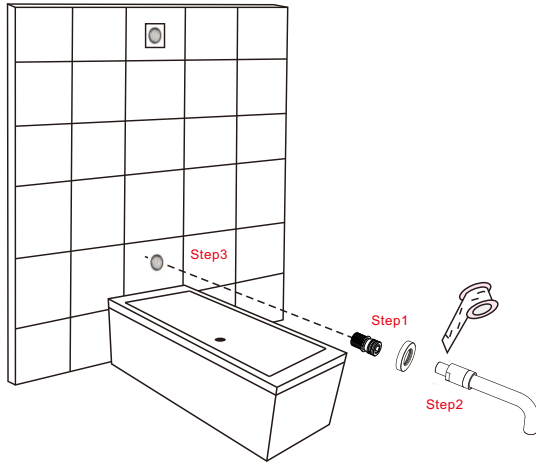
1. Connect shower arm with the cover before screwing arm into riser connection to prevent damage.
2. Fix shower head onto shower arm and apply tape to pipe threads on both ends.
3. Do not over tighten shower head. It is 360° swivel connection.

◆ Installation of the Hand Shower Holder



- Step1. Screw the thread into the water pipe inside the wall
- Step2. Screw the main body into the thread.
- Step3. Rotate and fix the body with the special-shaped wrench
- Step4. Connect hand shower and the hose.

◆ Install the Tub Spout



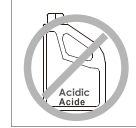
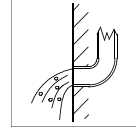
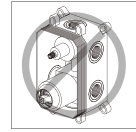
Step1: Connect the copper connector to the bathtub spout and wrap it with waterproof tape.

Step2: Install the round decorative cover.

Step3: Rotate the bathtub spout to connect with the internal thread on the wall.

◆ Instalación y Cuestiones de Mantenimiento

1. Verifique la lista de accesorios para comprobar que todas las partes están completas en este paquete.
2. No desmonte el cuerpo principal por sí mismo.
3. Conecte las tuberías de entrada a las válvulas de suministro.
4. Asegúrese de que las tuberías de entrada y las válvulas de suministro no tengan impurezas y estén limpias, sin impurezas en la tubería.
5. Después de la instalación, revise todas las juntas en busca de fugas.
6. No deje el sistema de ducha expuesto a un ambiente severamente corrosivo.



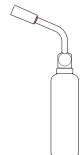
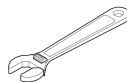
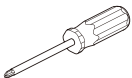
Hacer

1. En para mantener la superficie de la batidora brillante, limpie el mezclador regularmente.
2. Inse el grifo con agua limpia y límpielo con un suave ropa de algodón.
3. Use uno de los siguientes limpiadores para eliminar la suciedad de la superficie:
A. Mild Liquid Cleaner.
B. Cleaner de vidrio sin color y limpiador de polvo que no causar abrasión y se puede disolver por completo.
C. Polish Líquido que no causa abrasión.

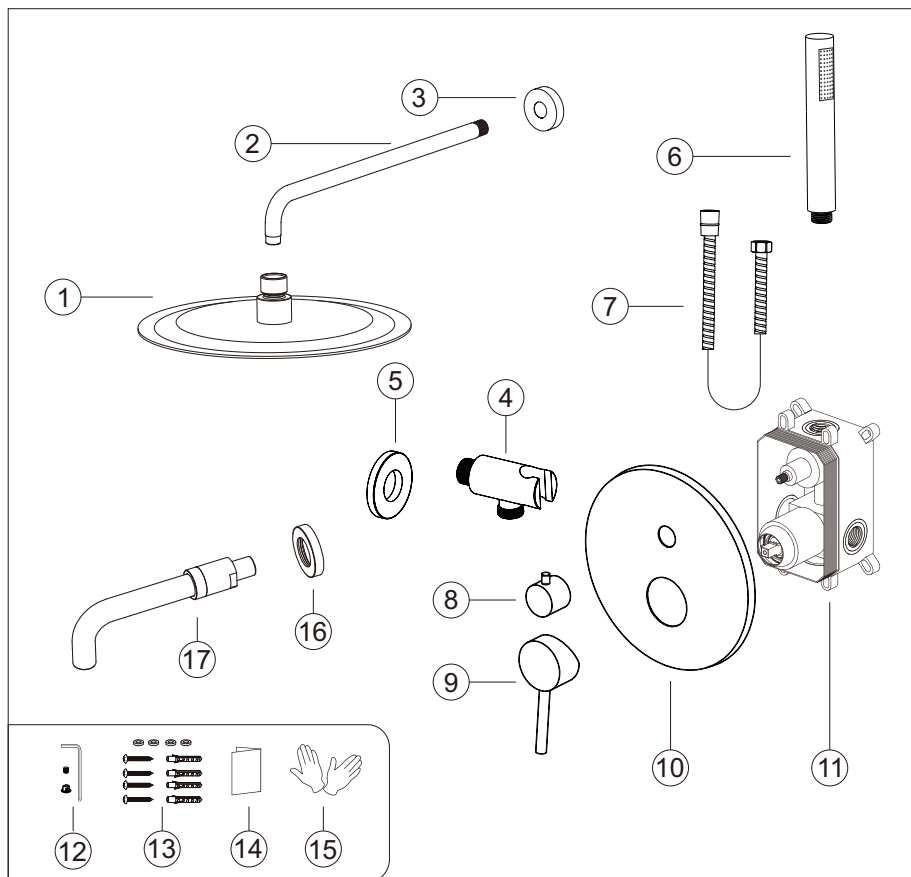
No es decir

- A. Valte con polvo de limpieza, productos químicos de limpieza duros, cepillos y tela gruesa para evitar rascar y fricción.
- B. No use limpiadores de ácidos para limpiar el grifo, ya que pueden causar corrosión superficial del grifo. Si el grifo está expuesto a sustancias ácidas dañinas, enjuague inmediatamente con agua.

Herramientas Necesarias:



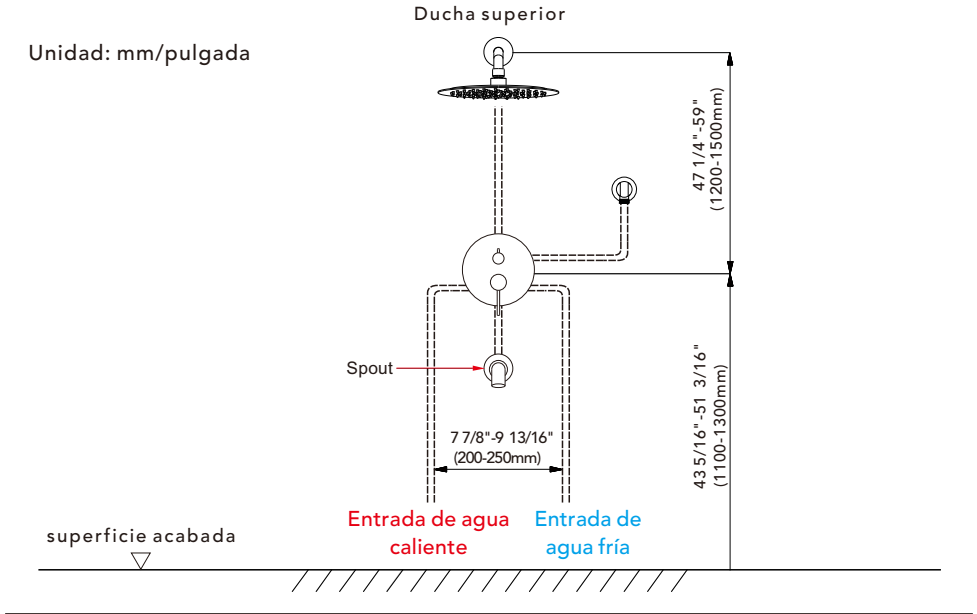
◆ Sistema de Ducha de Lluvia 3 Funciones Lista de Accesorios



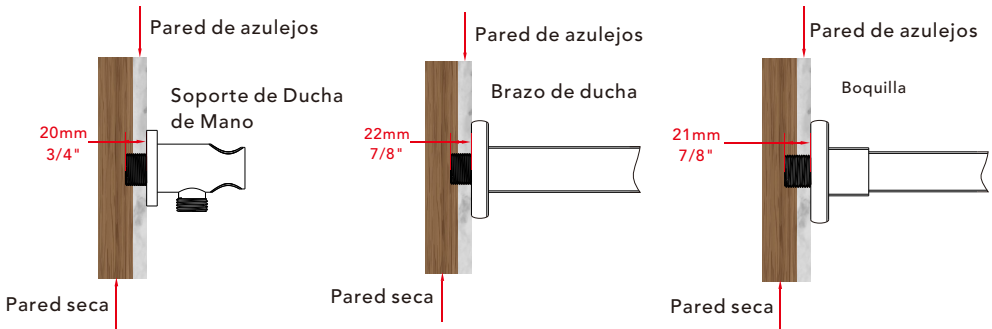
No.	Part name	Qty	No.	Part name	Qty
1	Cabezal de ducha	1	10	Placa de cubierta	1
2	Brazo de ducha	1	11	Cuerpo principal	1
3	Copa del brazo de ducha	1	12	Piezas de la manija	1
4	Soporte para ducha de mano	1	13	Piezas de repuesto del cuerpo principal	4
5	Copa del soporte	1	14	Manual de instrucciones	1
6	Ducha de mano	1	15	Guantes	2
7	Manguera de ducha	1	16	Grifo de bañera	1
8	Desviador de agua	1	17	Cubierta del grifo de bañera	1
9	Manija	1	18		

◆ Dimensiones Esenciales y Líneas de Tubería de Agua

Unidad: mm/pulgada



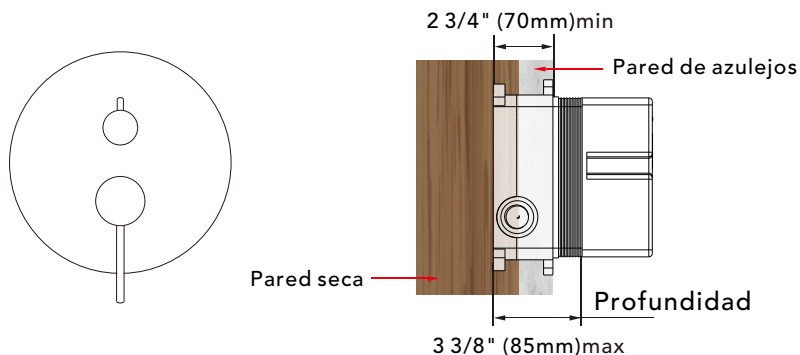
◆ Profundidad de Instalación del Soporte de Ducha, Brazo de Ducha y Boquilla



El grosor del azulejo debe ser calculado para la instalación.

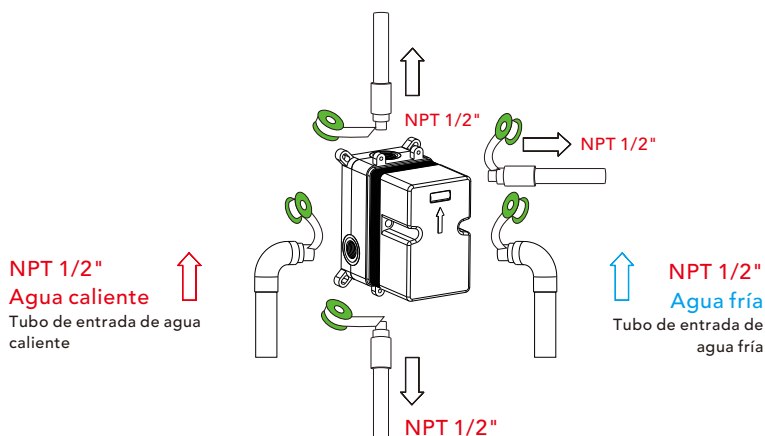
Tamaño del conector de rosca macho: EE. UU.: 1/2"-14NPT, Canadá: 1/2"-14NPT, Europa: G1/2".

◆ Profundidad de Instalación del Cuerpo Principal



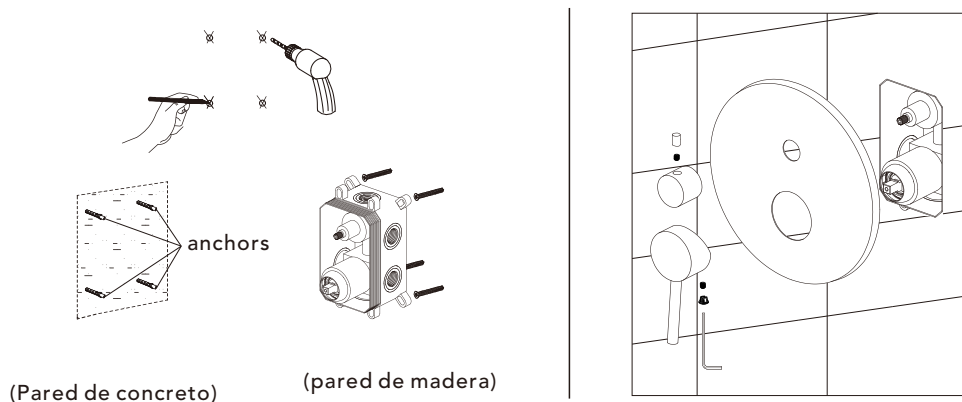
- Aviso: 1. La profundidad de instalación del cuerpo principal no debe ser inferior a 2 3/4" (70mm)min y no más de 3 3/8" (85mm)max, incluyendo el grosor del azulejo. De lo contrario, la placa de cubierta no podrá ser instalada.
2. El tamaño de apertura del azulejo cerámico debe ser menor que el tamaño de la placa de cubierta.

◆ Instrucciones de Tubería Antes de Colocar Azulejos



1. Como se muestra en la figura, las tuberías de entrada y salida están pre-enterradas. Por favor, preste atención a la dirección correcta al instalar el cuerpo principal pre-enterrado.
2. Antes de colocar los azulejos, abra el agua para probar si las tuberías de entrada izquierda y derecha están conectadas herméticamente sin fugas. Luego, ajuste el interruptor de flujo a la posición "on" para comprobar si hay fugas en las tuberías de salida mezcladas.

◆ Instalación de la Válvula del Cuerpo Principal

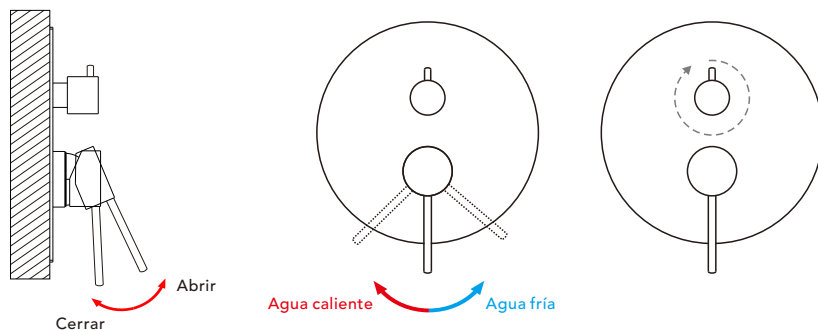


(Pared de concreto)

(pared de madera)

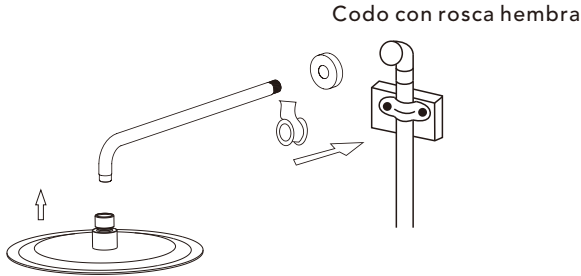
1. Marque según el tamaño de la válvula del cuerpo principal y luego perforo para colocar los anclajes en la pared (pared de concreto).
 2. Fije directamente el cuerpo principal a la madera con tornillos (pared de madera).
 3. Al instalar el cuerpo principal, por favor marque el lado UP hacia arriba y no lo instale al revés.
- ▲ Tenga en cuenta que el nivel debe estar paralelo a la pared; de lo contrario, la placa de cubierta no podrá ser instalada.

◆ Control del Interruptor de Salida de Agua del Cuerpo Principal



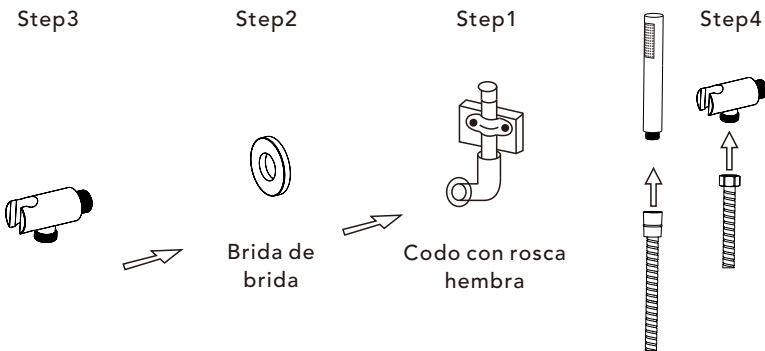
1. Abra la válvula de agua y verifique si hay alguna fuga.
2. Gira la manija hacia arriba para abrir la válvula de agua. El ángulo de giro puede controlar la tasa de flujo de salida del agua. Luego, el usuario puede girarlo hacia la izquierda o hacia la derecha para controlar la temperatura del agua, donde la izquierda es para agua caliente y la derecha es para agua fría.
3. La válvula de desviación rotativa permite un cambio flexible entre los modos de flujo de agua.

◆ Instalación del Cabezal de Ducha



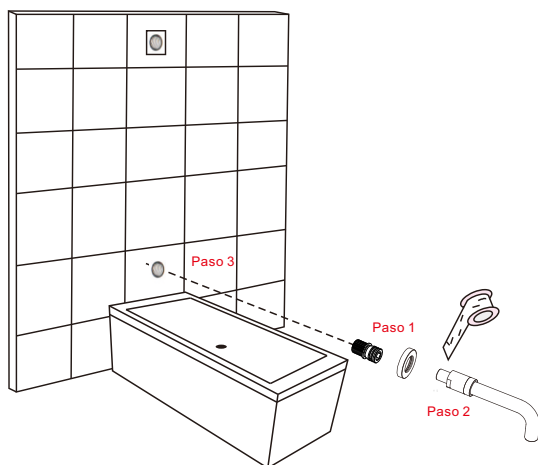
1. Conecte el brazo de ducha con la cubierta antes de atornillar el brazo en la conexión del riser para prevenir daños.
2. Fije el cabezal de ducha al brazo de ducha y aplique cinta a las roscas de la tubería en ambos extremos.
3. No apriete demasiado el cabezal de ducha. Tiene una conexión giratoria de 360°.

◆ Instalación del Soporte para Ducha de Mano



- Paso 1: Atornille la rosca en la tubería de agua dentro de la pared.
- Paso 2: Atornille el cuerpo principal en la rosca.
- Paso 3: Gire y fije el cuerpo con la llave de forma especial.
- Paso 4: Conecte la ducha de mano y la manguera.

◆ Instalar la Boquilla de la Bañera



Paso 1: Conecte el conector de cobre al grifo de la bañera y envuélvalo con cinta impermeable.

Paso 2: Instale la cubierta decorativa redonda.

Paso 3: Gire el grifo de la bañera para conectarlo con la rosca interna en la pared.
