



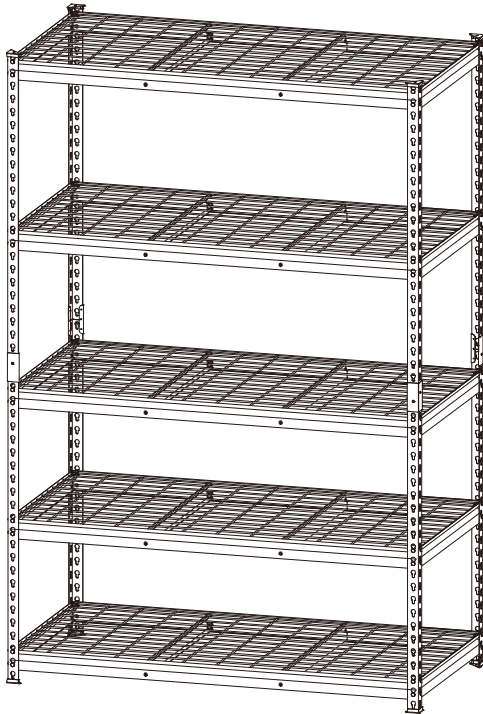
ITEM #5991783/5991784
MODEL #19100/19101

HEAVY DUTY 5-SHELF STORAGE UNIT

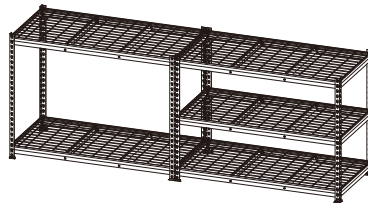
Español p. 12

ATTACH YOUR RECEIPT HERE

PROJECT SOURCE and logo design are trademarks or registered trademarks of LF, LLC. All rights reserved.



ALTERNATE
CONFIGURATION



Serial Number _____

Purchase Date _____

Thank you for purchasing this PROJECT SOURCE product.
Questions, problems or missing parts?
Before returning, contact us on:
866-389-8827, 8 a.m. - 8 p.m., EST, Monday - Sunday or ascs@lowes.com.

TABLE OF CONTENTS

| | |
|-----------------------------|----|
| Package Contents..... | 3 |
| Safety Information..... | 4 |
| Preparation..... | 4 |
| Assembly Instructions..... | 5 |
| Troubleshooting..... | 10 |
| Warranty..... | 10 |
| Replacement Parts List..... | 11 |

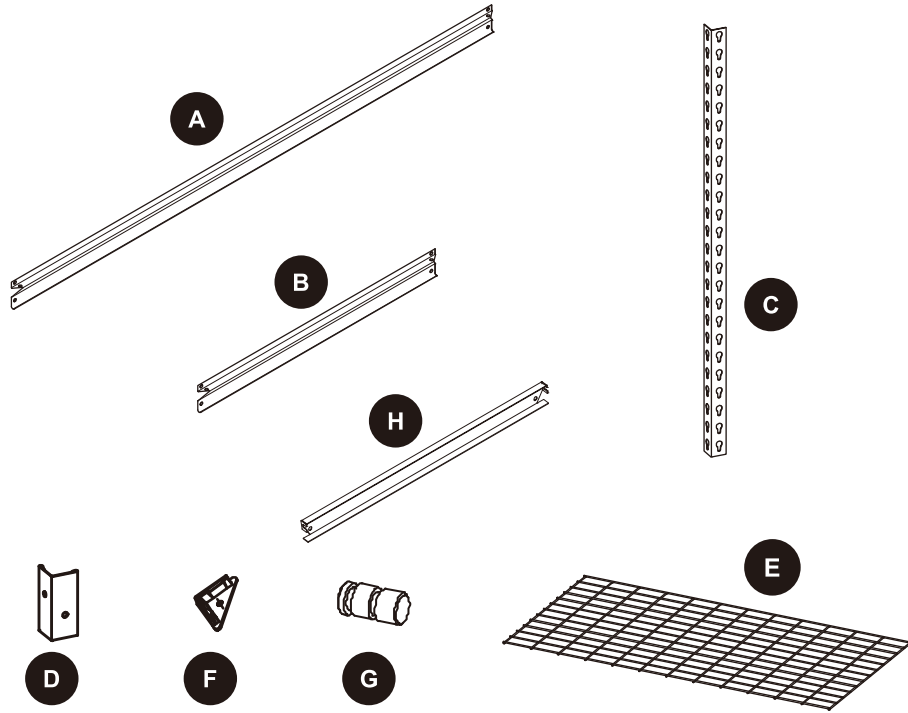
PRODUCT SPECIFICATIONS

| LOADING CAPACITY | SPECIFICATIONS |
|-----------------------|------------------------------------------|
| Capacity per shelf | 1000 lbs. with weight evenly distributed |
| Total weight capacity | 5000 lbs. with weight evenly distributed |

Note: Specify the item number when ordering the product due to the different dimensions.

| Item # | Model # | Assembled dimension as one 72 in tall shelving unit | Assembled dimension as two 36 in tall work benches |
|---------|---------|-----------------------------------------------------|----------------------------------------------------|
| 5991783 | 19100 | 36 in W x 18 in D x 72 in H | 72 in W x 18 in D x 36 in H |
| 5991784 | 19101 | 48 in W x 24 in D x 72 in H | 96 in W x 24 in D x 36 in H |

PACKAGE CONTENTS



| PART | DESCRIPTION | QUANTITY |
|------|--------------------|----------|
| A | Long beam | 10 |
| B | Short brace | 10 |
| C | Vertical post | 8 |
| D | Steel coupler | 4 |
| E | Wire decking shelf | 5 |
| F | Plastic post cap | 8 |
| G | Connector pin | 2 |
| H | Shelf support beam | *5/10 |

* Item # 5991783 includes 5pc shelf support beams (H) and item # 5991784 includes 10pc shelf support beams (H).

SAFETY INFORMATION

Please read and understand this entire manual before attempting to assemble, operate or install the product. Failure to follow may result in serious injury. Save all warnings and instructions for future reference.

WARNING

- Do not stand on, step on, or alter this unit for anything outside the designed function of storage.
- Use care when handling and assembling metal parts.
- The metal may have sharp edges or corners. The use of protective gloves is recommended.
- Always remember to use proper lifting techniques when moving the boxed or assembled unit.
- This product is for indoor use only.

CAUTION

- Do not exceed 1000lbs per shelf. Be aware of dynamic loading! Sudden load movement may briefly create excess load causing product failure.
- Evenly distribute the weight on each shelf and keep the heaviest loads on the bottom shelf.
- Use only on flat, level and hard surface capable of supporting the shelving and any items placed on it. Maintain proper footing and balance at all times.
- Do not store flammable liquids in the unit unless they are secured in an approved container.
- Do not store gasoline in the unit under any circumstances.
- Do not assemble and use when tired or under the influence of drugs or medication.
- Keep bystanders out of the area during assembly.
- This product is not a toy. Do not allow children to play with, on or near the unit.
- Always use common sense and be cautious when using this product.

PREPARATION

Before beginning assembly of product, make sure all parts are present. Compare parts with package contents list. If any part is missing or damaged, do not attempt to assemble the product. Contact customer service for replacement parts.

It is recommended that this product to be assembled on a sturdy and level surface. The assembling task can be performed by one person but availability of a second person will make the task simpler.

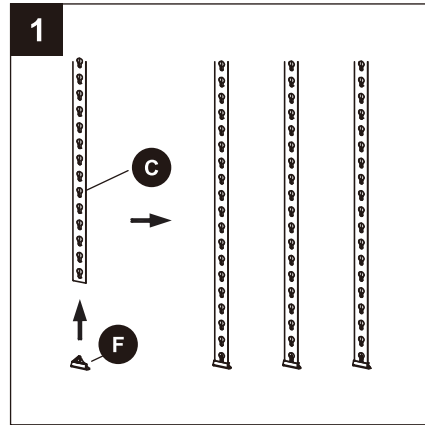
Estimated Assembly Time: 25 minutes

Tools Required for Assembly (not included): Rubber mallet

ASSEMBLY INSTRUCTIONS

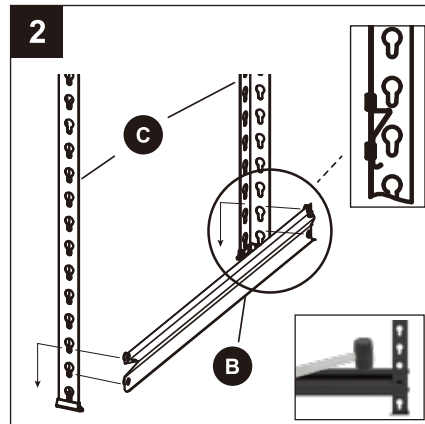
1. Insert 4 plastic post caps (F) to 4 vertical posts (C).

Note: Do not omit this step, which could protect your floor from scratches. Keep the extra 4pc plastic post caps for future use.



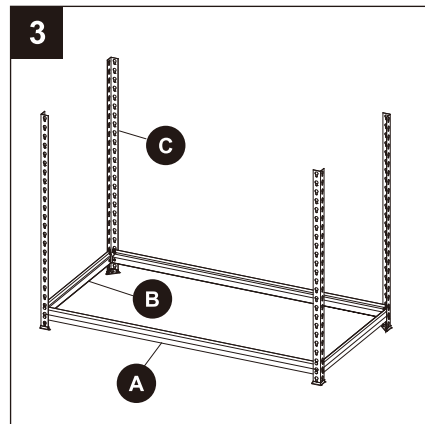
2. Slide the rivets of short brace (B) into vertical posts (C) at your desired lowest location with the key slot pointing down and shelf ledge of short brace (B) facing up. Tap gently to seat rivets.

Note: If you plan to use the plastic post cap (F) for floor protection, skip the lowest post slot to allow proper clearance from the beams to allow full engagement of rivet in key slot. Make sure all the rivets are fully seated into the vertical post slots. You may turn to a rubber mallet (not included) for achieving this target easier. This applies to all the rivets used in this unit.



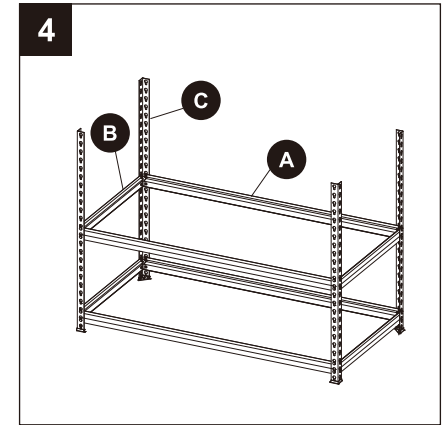
3. Repeat the previous step 2 to attach long beams (A) and another short brace (B) to vertical posts (C) until the first level is assembled.

Note: Each of the long beams (A) and short braces (B) on the same level should be at the same height.



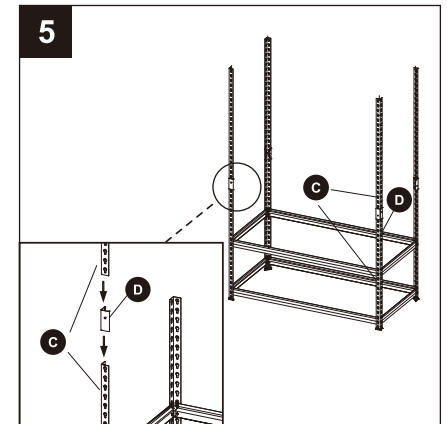
ASSEMBLY INSTRUCTIONS

4. Repeat the previous two steps to attach long beams (A) and short braces (B) to vertical posts (C) until the first two levels are assembled.

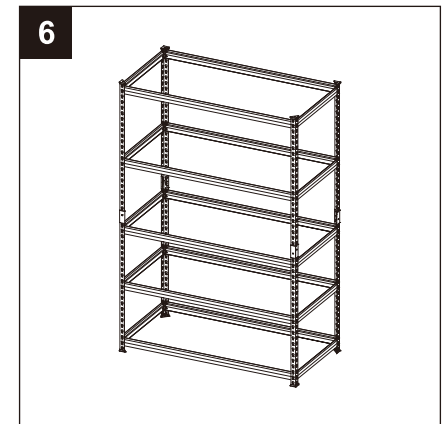


5. Position the steel couplers (D) onto the top edge of each vertical post (C). Tap the steel couplers (D) down until reaching their mid-point. Insert other 4 vertical posts (C) into the top half of the steel couplers (D) and tap down until the top and bottom vertical posts (C) connect fully into the steel couplers (D).

Note: You may use a rubber mallet (not included) to achieve this target.



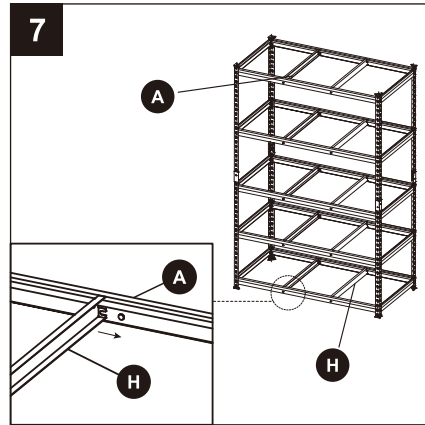
6. Repeat step 2 & 3 to form the third to fifth levels.



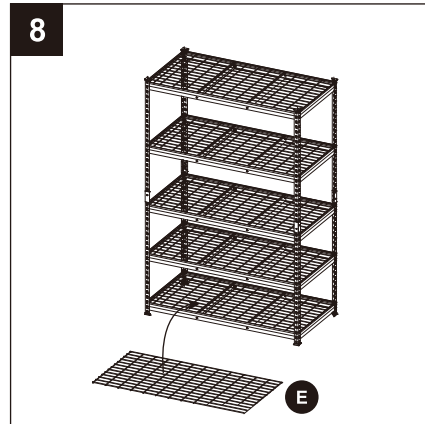
ASSEMBLY INSTRUCTIONS

7. Slide the slots of shelf support beams (H) to the preassembled rivets located inside the long beams (A) until the shelf support beams (H) are fully secured to the long beams (A).

Note: Item # 5991783 need **1pc** shelf support beam (H) per tier and Item # 5991784 need **2pc** shelf support beams (H) per tier.



8. Hold wire decking shelves (E) at an angle to make them easier to locate at the previously assembled frames.

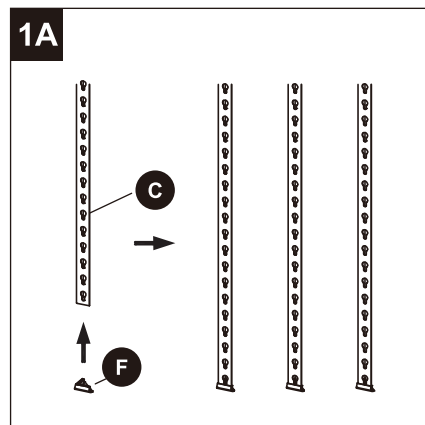


OPTIONAL ASSEMBLY INSTRUCTION

If you want to use this unit by two individual 36 in. tall work benches, please follow below steps. Beams and braces should be positioned in the top and bottom two post holes of each section for stability.

1A. Insert 4 plastic post caps (F) to 4 vertical posts (C).

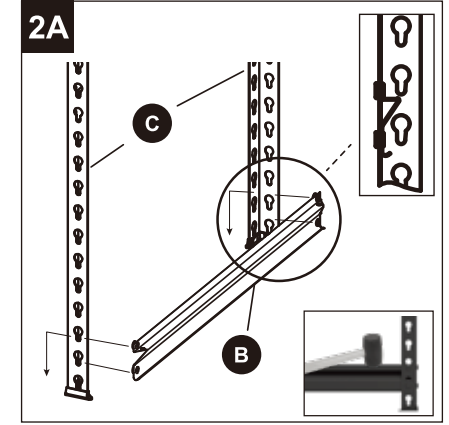
Note: Do not omit this step, which could protect your floor from scratches.



ASSEMBLY INSTRUCTIONS

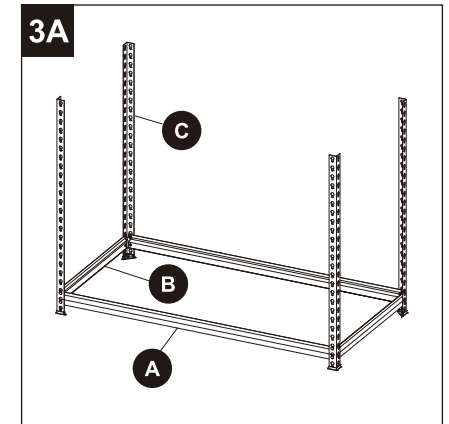
2A. Slide the rivets of short brace (B) into vertical posts (C) at your desired lowest location with the key slot pointing down and shelf ledge of short brace (B) facing up. Tap gently to seat rivets.

Note: If you plan to use the plastic post cap (F) for floor protection, skip the lowest post slot to allow proper clearance from the beams to allow full engagement of rivet in key slot. Make sure all the rivets are fully seated into the vertical post slots. You may turn to a rubber mallet (not included) for achieving this target easier. This applies to all the rivets used in this unit.

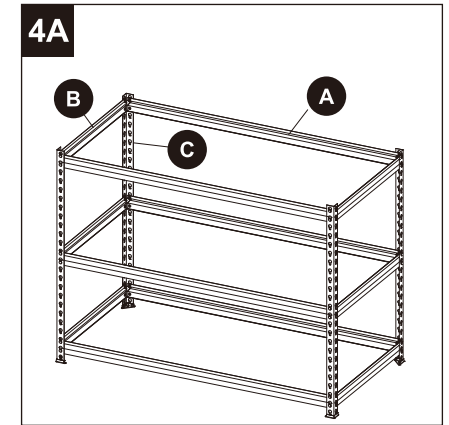


3A. Repeat the previous step 2 to attach long beams (A) and another short brace (B) to vertical posts (C) until the first level is assembled.

Note: Each of the long beams (A) and short braces (B) on the same level should be at the same height.



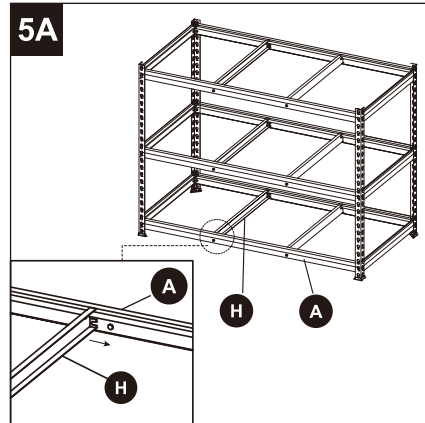
4A. Repeat the previous two steps to attach long beams (A) and short braces (B) to vertical posts (C) until the first three levels are assembled.



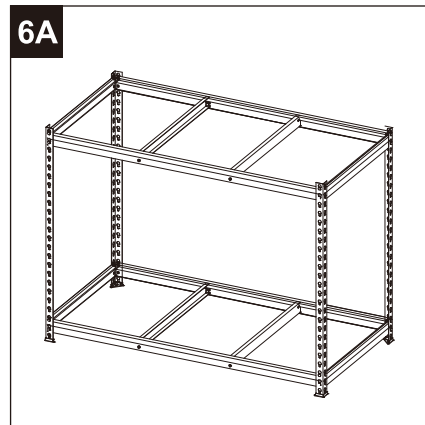
ASSEMBLY INSTRUCTIONS

5A. Slide the slots of shelf support beams (H) to the preassembled rivets located inside the long beams (A) until the shelf support beams (H) are fully secured to the long beams (A).

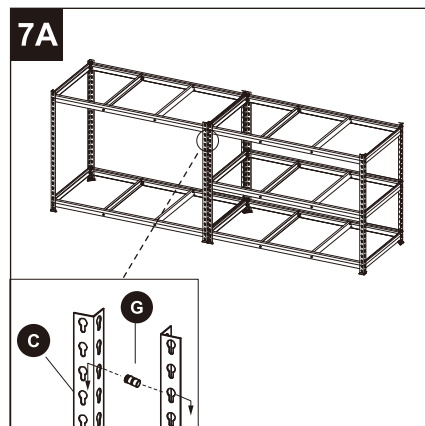
Note: Item # 5991783 need **1pc** shelf support beam (H) per tier and Item # 5991784 need **2pc** shelf support beams (H) per tier.



6A. Repeat step 2A to 5A to form the other two tier unit.



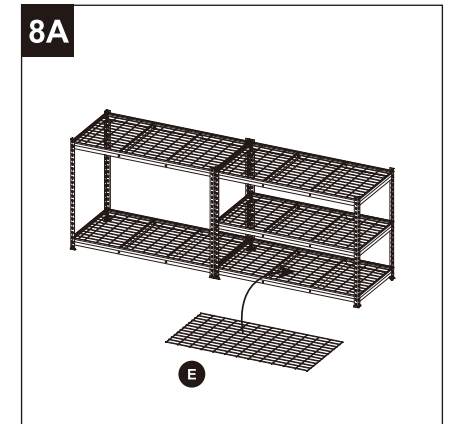
7A. Move the 2 units to the desired area and connect them together by the two connector pins (G).



ASSEMBLY INSTRUCTIONS

8A. Hold wire decking shelves (E) at an angle to make them easier to locate at the previously assembled frames.

Note: Keep the 4 steel couplers (D) in case you want to alter the unit to a tall shelving.



TROUBLESHOOTING

| PROBLEM | POSSIBLE CAUSE | CORRECTIVE ACTION |
|-----------------------------------------|--------------------------------------------------------------------------------------------------------------------------------------------------------------------------------------------------------------------------------------------------------|--------------------------------------------------------------------------------------------------------------------------------------------------|
| Wire decking shelf is not level. | <ol style="list-style-type: none"> 1. Beam(s) or brace(s) used for the same level are not at the same height or they are assembled upside down. 2. Rivets on the beam(s) or brace(s) are not fully seated into the post slots. | <ol style="list-style-type: none"> 1. Re-assemble beam(s) or brace(s). 2. Fully seat the rivets. |
| The shelving unit is not stable enough. | <ol style="list-style-type: none"> 1. The post(s) are not fully seated into the steel couplers. 2. The ground is uneven or too soft. | <ol style="list-style-type: none"> 1. Fully seat the posts. 2. Move the shelving unit to a flat, level and hard surface. |

LIMITED LIFETIME WIRE SHELVING WARRANTY

This product is guaranteed to be free from defects in material and workmanship. Instances of normal wear and tear, damage caused by abuse, misuse, alteration or failure to follow instructions or proper maintenance protocols are not covered.

REPLACEMENT PARTS LIST

For replacement parts, call our customer service department at **866-389-8827**, 8 a.m. - 8 p.m., EST, Monday - Sunday. You may also contact us at ascs@lowes.com.

| PART | DESCRIPTION | PART # for item # 5991783 | PART # for item # 5991784 |
|------|--------------------|------------------------------|------------------------------|
| A | Long beam | 5991783-A | 5991784-A |
| B | Short brace | 5991783-B | 5991784-B |
| C | Vertical post | 5991783-C | 5991784-C |
| D | Steel coupler | 111530-D | 111530-D |
| E | Wire decking shelf | 5991783-E | 5991784-E |
| F | Plastic post cap | 111530-F | 111530-F |
| G | Connector pin | 111530-G | 111530-G |
| H | Shelf support beam | 5991783-H | 5991784-H |

Note: Pay special attention to the item and part # when ordering for your item.

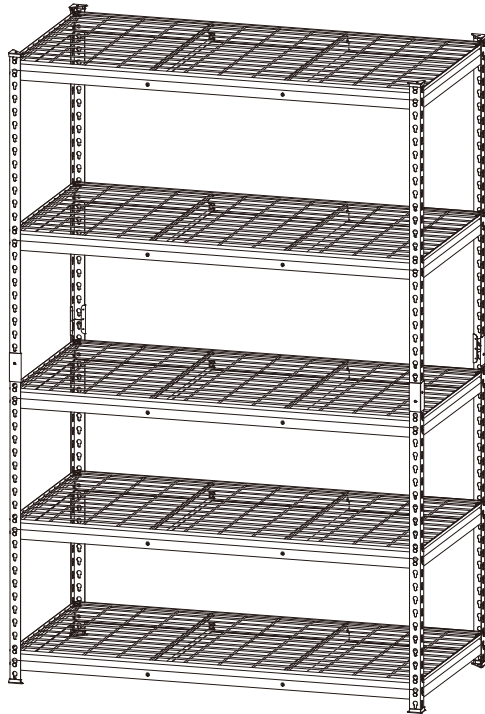


ARTÍCULO #5991783/5991784
 MODELO #19100/19101

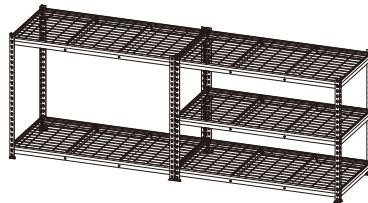
UNIDAD PARA ALMACENAJE DE 5 ESTANTES

PROJECT SOURCE y el diseño del logotipo son marcas comerciales o marcas registradas de LF, LLC. Todos los derechos reservados.

ADJUNTE SU RECIBO AQUÍ



CONFIGURACIÓN ALTERNATIVA



Número de serie _____

Fecha de compra _____

Gracias por comprar este producto PROJECT SOURCE.
 ¿Preguntas, problemas o piezas faltantes?
 Antes de volver a la tienda, póngase en contacto al:
866-389-8827, de lunes a domingo de 8 a.m. a 8 p.m., hora estándar del Este,
 o escriba a ascs@lowes.com.

ÍNDICE

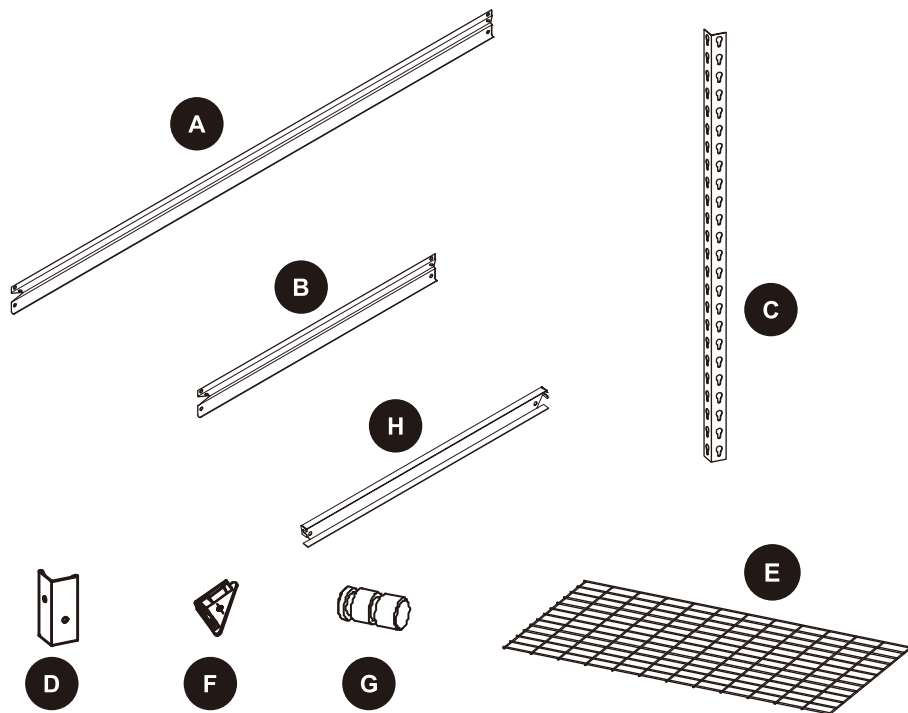
| | |
|----------------------------------|----|
| Contenido del paquete..... | 14 |
| Información de seguridad..... | 15 |
| Preparación..... | 15 |
| Instrucciones de ensamblaje..... | 16 |
| Solución de problemas..... | 21 |
| Garantía..... | 21 |
| Lista de piezas de repuesto..... | 22 |

ESPECIFICACIONES DEL PRODUCTO

| CAPACIDAD DE CARGA | ESPECIFICACIONES |
|-------------------------|-----------------------------------------------|
| Capacidad por estante | 453.59 kg con peso distribuido uniformemente |
| Capacidad de peso total | 2267.96 kg con peso distribuido uniformemente |

Nota: especifique el número de artículo al pedir el producto debido a las diferentes dimensiones.

| Artículo # | Modelo # | Dimensiones ensamblada como una estantería alta de 182.88 cm | Dimensiones ensamblada como dos bancos de trabajo altos de 91.44 cm |
|------------|----------|--------------------------------------------------------------|---------------------------------------------------------------------|
| 5991783 | 19100 | 91.44 cm an. x 45.72 cm p. x 182.88 cm alt. | 182.88 cm an. x 45.72 cm p. x 91.44 cm alt. |
| 5991784 | 19101 | 121.92 cm an. x 60.96 cm p. x 182.88 cm alt. | 243.84 cm an. x 60.96 cm p. x 91.44 cm alt. |



| PIEZA | DESCRIPCIÓN | CANTIDAD |
|-------|------------------------------|----------|
| A | Viga larga | 10 |
| B | Soporte corto | 10 |
| C | Poste vertical | 8 |
| D | Acoplador de acero | 4 |
| E | Estante con base de alambre | 5 |
| F | Tope de poste plástico | 8 |
| G | Pasador de conexión | 2 |
| H | Viga de soporte para estante | *5/10 |

* El artículo #5991783 incluye 5 vigas de soporte para estantes (H) y el artículo #5991784 incluye 10 vigas de soporte para estantes (H).

Lea y comprenda completamente este manual antes de intentar ensamblar, usar o instalar el producto. No seguirlo podría provocar lesiones serias. Guarde todas las advertencias e instrucciones para referencia futura.

⚠ ADVERTENCIA

- No se pare, pise ni modifique esta unidad para ningún uso que no sea la función de almacenamiento para la que se diseñó.
- Tenga cuidado al manipular y ensamblar las piezas de metal.
- El metal puede tener bordes o esquinas afiladas. Se recomienda el uso de guantes de protección.
- Siempre recuerde usar técnicas adecuadas de levantamiento cuando mueva la unidad ya sea en su caja o una vez ensamblada.
- Este producto es solo para uso en interiores.

PRECAUCIÓN

- No supere los 453.59 kg por estante. Esté siempre atento a la carga dinámica. El movimiento brusco de carga puede crear brevemente exceso de carga y causar fallas en el producto.
- Distribuya el peso de manera uniforme en cada estante y coloque las cargas más pesadas en la estantería inferior.
- Use solo sobre una superficie plana, nivelada y sólida que sea capaz de soportar la estantería y cualquier artículo que se coloque en ella. Mantenga una posición y un equilibrio adecuados en todo momento.
- No almacene líquidos inflamables en la unidad a menos que estén asegurados en un envase aprobado.
- No almacene gasolina en la unidad bajo ninguna circunstancia.
- No ensamble ni use cuando esté cansado o bajo la influencia de drogas, alcohol o medicamentos.
- Mantenga a las personas lejos del área durante el ensamblaje.
- Este producto no es un juguete. No permita que los niños jueguen con el producto o su cercanía.
- Siempre use el sentido común y tenga cuidado al usar este producto.

PREPARACIÓN

Antes de comenzar a ensamblar el producto, asegúrese de tener todas las piezas. Compare las piezas con la lista del contenido del paquete. No intente ensamblar el producto si falta alguna pieza o si alguna está dañada. Póngase en contacto con el Departamento de Servicio al Cliente para obtener piezas de repuesto.

Se recomienda montar este producto sobre una superficie resistente y nivelada. Una persona puede realizar la tarea de ensamblaje, pero la disponibilidad de una segunda persona hará que la tarea sea más fácil.

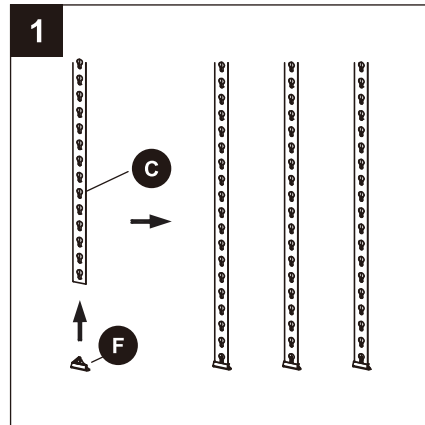
Tiempo estimado de ensamblaje: 25 minutos

Herramientas necesarias para el ensamblaje (no se incluyen): mazo de goma

INSTRUCCIONES DE ENSAMBLAJE

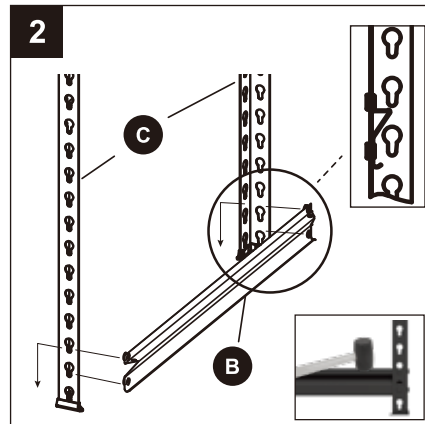
1. Inserte 4 topes de poste plásticos (F) en 4 postes verticales (C).

Nota: no omita este paso, que podría proteger su piso de rayones. Guarde los 4 topes de poste plásticos adicionales para uso futuro.



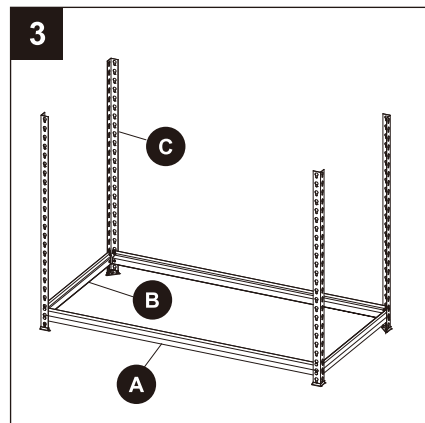
2. Deslice los remaches del soporte corto (B) dentro de los postes verticales (C) de la ubicación más baja deseada con la ranura en forma de cerradura hacia abajo y el anaquel del soporte corto (B) hacia arriba. Golpee suavemente para asentar los remaches.

Nota: si planea usar el tope de poste de plástico (F) para proteger el piso, omita la ranura del poste más baja para dejar una separación adecuada de las vigas y permitir que el remache se enganche completamente en la ranura con forma de cerradura. Asegúrese de que todos los remaches se asienten completamente en las ranuras del poste vertical. Puede usar un mazo de goma (no incluido) para lograrlo más fácilmente. Esto se aplica a todos los remaches que se usen en este producto.



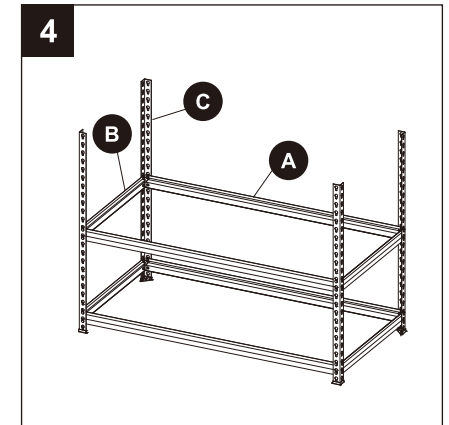
3. Repita el paso 2 anterior para fijar las vigas largas (A) y el otro soporte corto (B) a los postes verticales (C) hasta que el primer nivel esté ensamblado.

Nota: cada una de las vigas largas (A) y soportes cortos (B) del mismo nivel deben estar a la misma altura.



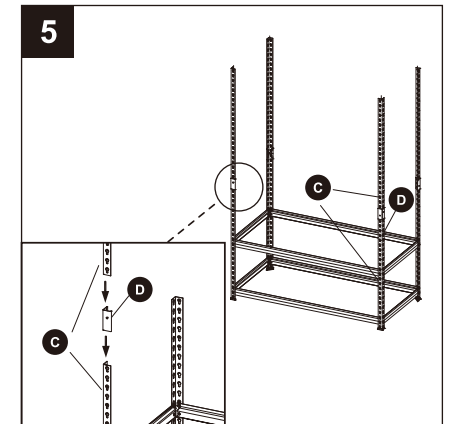
INSTRUCCIONES DE ENSAMBLAJE

4. Repita los dos pasos anteriores para colocar las vigas largas (A) y los soportes cortos (B) a los postes verticales (C) hasta que los dos primeros niveles estén ensamblados.

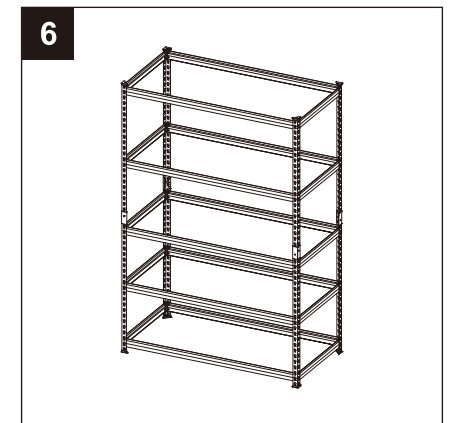


5. Coloque los acopladores de acero (D) en el borde superior de cada poste vertical (C). Golpee los acopladores de acero (D) hacia abajo hasta llegar a su punto medio. Inserte otros 4 postes verticales (C) en la mitad superior de los acopladores de acero (D) y golpee hacia abajo hasta que los postes verticales superior e inferior (C) se conecten completamente a los acopladores de acero (D).

Nota: puede usar un mazo de goma (no incluido) para lograr este objetivo.

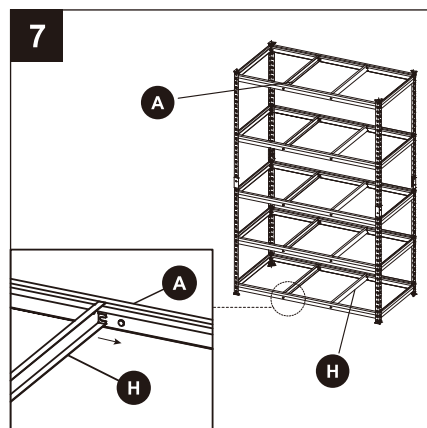


6. Repita los pasos 2 y 3 para formar del tercer al quinto nivel.



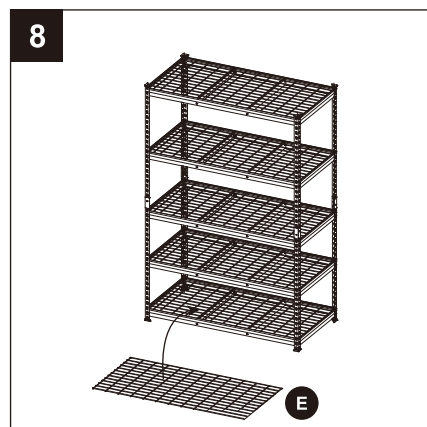
INSTRUCCIONES DE ENSAMBLAJE

7. Deslice las ranuras de las vigas de soporte para estantes (H) hacia los remaches preensamblados ubicados dentro de las vigas largas (A) hasta que las vigas de soporte para estantes (H) estén completamente aseguradas a las vigas largas (A).



Nota: el artículo #5991783 necesita **1 viga** de soporte para estante (H) por nivel y el artículo #5991784 necesita **2 vigas** de soporte para estantes (H) por nivel.

8. Sostenga los estantes de base de alambre (E) a un ángulo para que sea más fácil ubicarlos en las estructuras ensambladas previamente.

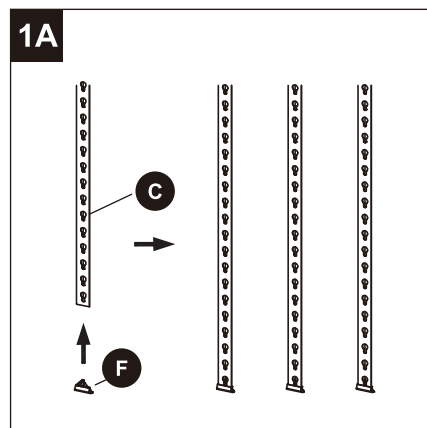


INSTRUCCIONES DE ENSAMBLAJE OPCIONALES

Si desea utilizar esta unidad como dos bancos de trabajo individuales de 91,44 cm de alto, siga los pasos a continuación. Las vigas y los soportes deben colocarse en los dos orificios para postes superior e inferior de cada sección para mayor estabilidad.

1A. Inserte 4 tope de poste plásticos (F) en 4 postes verticales (C).

Nota: no omita este paso, que podría proteger su piso de rayones.



INSTRUCCIONES DE ENSAMBLAJE

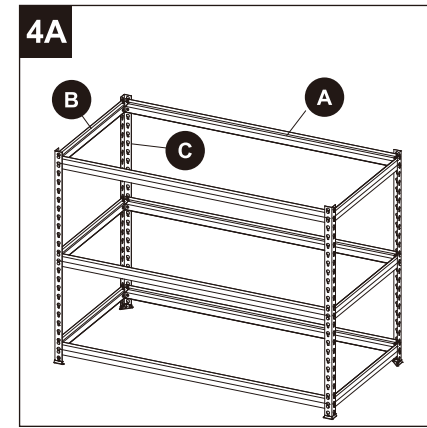
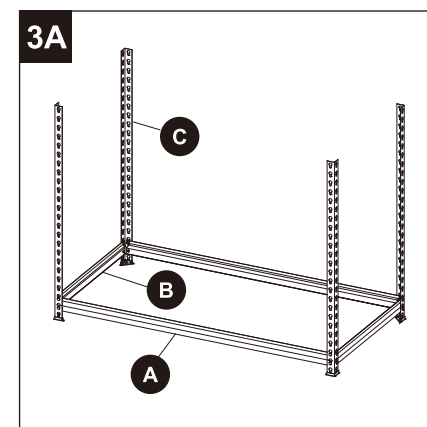
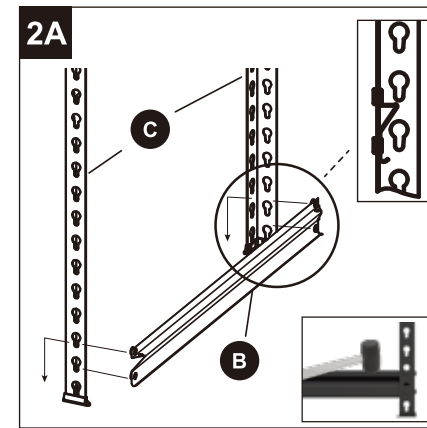
2A. Deslice los remaches del soporte corto (B) dentro de los postes verticales (C) de la ubicación más baja deseada con la ranura en forma de cerradura hacia abajo y el anaqueel del soporte corto (B) hacia arriba. Golpee suavemente para asentar los remaches.

Nota: si planea usar el tope de poste de plástico (F) para proteger el piso, omita la ranura del poste más baja para dejar una separación adecuada de las vigas y permitir que el remache se enganche completamente en la ranura con forma de cerradura. Asegúrese de que todos los remaches se asienten completamente en las ranuras del poste vertical. Puede usar un mazo de goma (no incluido) para lograrlo más fácilmente. Esto se aplica a todos los remaches que se usen en este producto.

3A. Repita el paso 2 anterior para fijar las vigas largas (A) y el otro soporte corto (B) a los postes verticales (C) hasta que el primer nivel esté ensamblado.

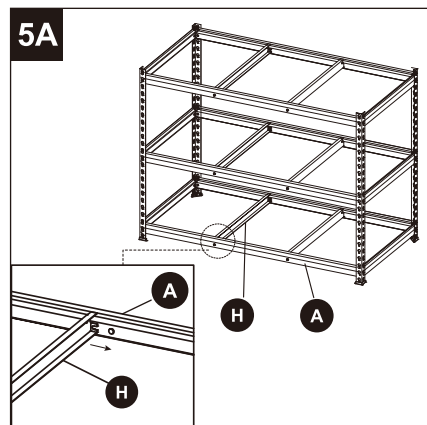
Nota: cada una de las vigas largas (A) y soportes cortos (B) del mismo nivel deben estar a la misma altura.

4A. Repita los dos pasos anteriores para colocar las vigas largas (A) y los soportes cortos (B) a los postes verticales (C) hasta que los tres primeros niveles estén ensamblados.



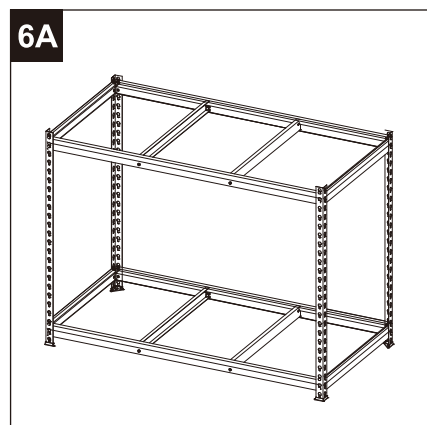
INSTRUCCIONES DE ENSAMBLAJE

5A. Deslice las ranuras de las vigas de soporte para estantes (H) hacia los remaches preensamblados ubicados dentro de las vigas largas (A) hasta que las vigas de soporte para estantes (H) estén completamente aseguradas a las vigas largas (A).

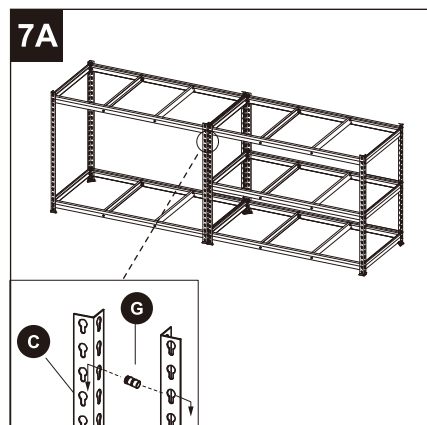


Nota: el artículo #5991783 necesita **1 viga** de soporte para estante (H) por nivel y el artículo #5991784 necesita **2 vigas** de soporte para estantes (H) por nivel.

6A. Repita los pasos 2A a 5A desde la otra unidad de dos niveles.

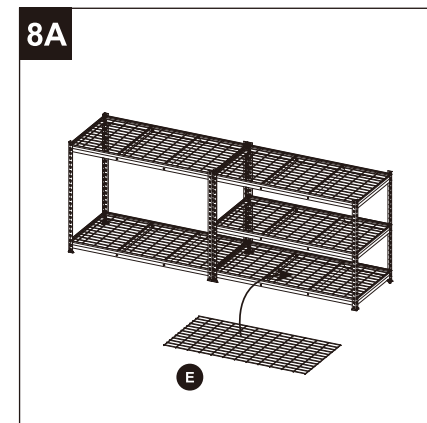


7A. Mueva las 2 unidades al área deseada y conéctelas mediante los dos pasadores de conexión (G).



INSTRUCCIONES DE ENSAMBLAJE

8A. Sostenga los estantes de base de alambre (E) a un ángulo para que sea más fácil ubicarlos en las estructuras ensambladas previamente.



Nota: guarde los 4 acopladores de acero (D) en caso de que desee convertir la unidad en una estantería alta.

SOLUCIÓN DE PROBLEMAS

| PROBLEMA | CAUSA POSIBLE | ACCIÓN CORRECTIVA |
|-------------------------------------------------|--------------------------------------------------------------------------------------------------------------------------------------------------------------------------------------------------------------------------------------------------------------------------------------------|----------------------------------------------------------------------------------------------------------------------------------------------------------------------|
| El estante de base de alambre no está nivelado | <ol style="list-style-type: none"> Las vigas o los soportes utilizados para el mismo nivel no están a la misma altura o están ensamblados de manera invertida. Los remaches en las vigas o los soportes no están asentados completamente en las ranuras del poste. | <ol style="list-style-type: none"> Vuelva a ensamblar las vigas o los soportes. Asiente por completo los remaches. |
| La estantería no es lo suficientemente estable. | <ol style="list-style-type: none"> Los postes no están completamente asentados en los acopladores de acero. El suelo está desnivelado o es muy blando. | <ol style="list-style-type: none"> Asiente por completo los postes. Mueva la unidad de estantería a una superficie plana, nivelada y sólida. |

GARANTÍA LIMITADA DE POR VIDA PARA LOS ESTANTES DE ALAMBRE

Este producto está garantizado contra defectos de fabricación en materiales y mano de obra. No están cubiertos los casos de uso y desgaste normal, los daños causados por abuso, uso indebido, alteración o incumplimiento de las instrucciones o los protocolos de mantenimiento adecuados.

LISTA DE PIEZAS DE REPUESTO

Para obtener piezas de repuesto, llame a nuestro Departamento de Servicio al Cliente al **866-389-8827**, de lunes a domingo de 8 a.m. a 8 p.m., hora estándar del Este. También puede ponerse en contacto con nosotros a través de **ascs@lowes.com**.

| PIEZA | DESCRIPCIÓN | PIEZA # para el artículo #5991783 | PIEZA # para el artículo #5991784 |
|-------|------------------------------|-----------------------------------|-----------------------------------|
| A | Viga larga | 5991783-A | 5991784-A |
| B | Soporte corto | 5991783-B | 5991784-B |
| C | Poste vertical | 5991783-C | 5991784-C |
| D | Acoplador de acero | 111530-D | 111530-D |
| E | Estante con base de alambre | 5991783-E | 5991784-E |
| F | Tope de poste plástico | 111530-F | 111530-F |
| G | Pasador de conexión | 111530-G | 111530-G |
| H | Viga de soporte para estante | 5991783-H | 5991784-H |

Nota: preste especial atención al artículo y al número de pieza al realizar el pedido de su artículo.