

SLOW RISING ROLLER SHADE Installation Manual



Version: AA_2023_03 ENGLISH

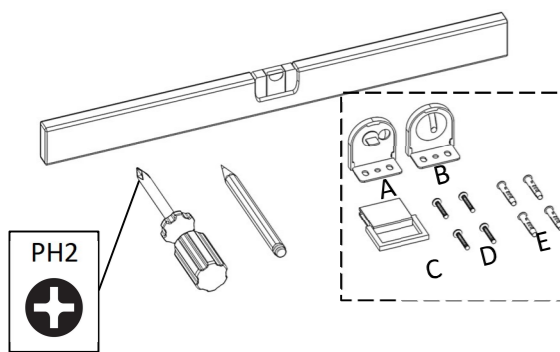
Please read all instructions before installation.

This roller shade is equipped with a durable, long-lasting spring mechanism that must have proper tension to operate.

Please direct special attention to Step 8 to ensure your shade is functioning properly.

1 PREPARE FOR INSTALLATION

Items needed:



Included:

- [A] 1x Left Bracket + Cover
- [B] 1x Right Bracket + Cover
- [C] 1x Slide-On Handle
- [D] 4x Metal Screws
- [E] 4x Plastic Anchors

Missing parts or need assistance?

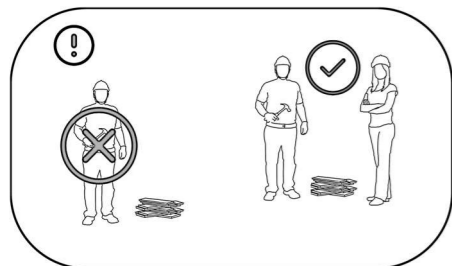
Visit us at: markisolusa.com



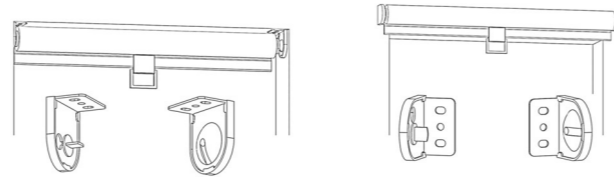
SCAN ME

Email us:

support@markisolusa.com



2 DETERMINE MOUNTING LOCATION

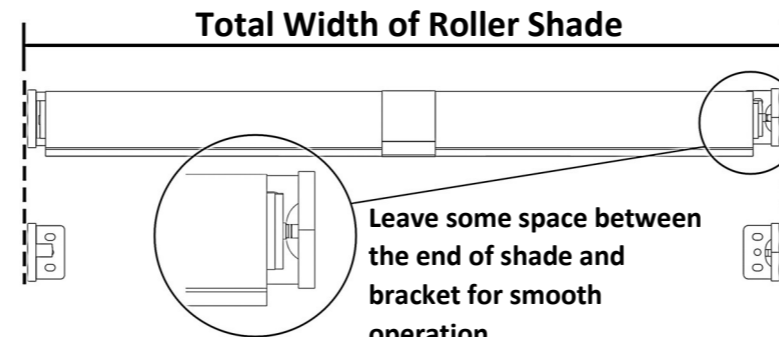


Inside Mount OR Outside Mount

3 MARK BRACKET PLACEMENT

Measure the total width of roller shade, including mounting brackets and covers. This will be equivalent to the size you ordered.

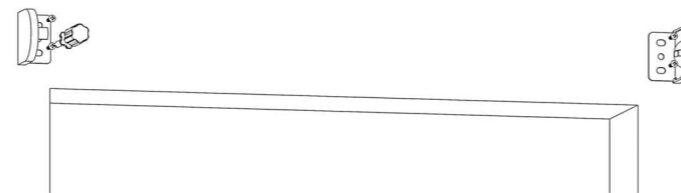
Mark the bracket placement using the total width of the roller shade. The start and the end of the measurement is taken from the outside of the mounting brackets.



4 INSTALL BRACKETS

Install brackets using the screws and anchors most suitable for your mounting surface.

It is the customer's responsibility to ensure the correct fittings are being used for installation.

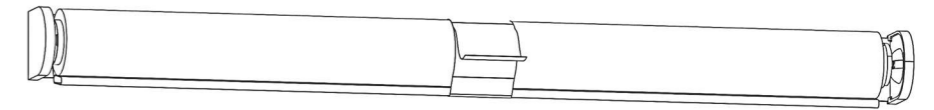


5 INSTALL ROLLER SHADE

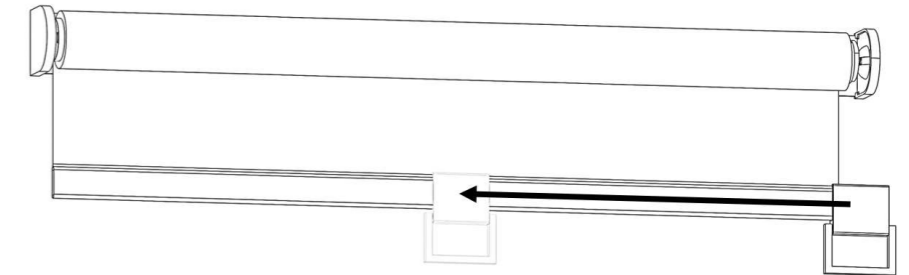
Begin with installing the spring (flat) side first, once fully inserted into the square tipped bracket [A], slide in the pin side by pushing the roller shade into right bracket [B].



6 REMOVE BANDING

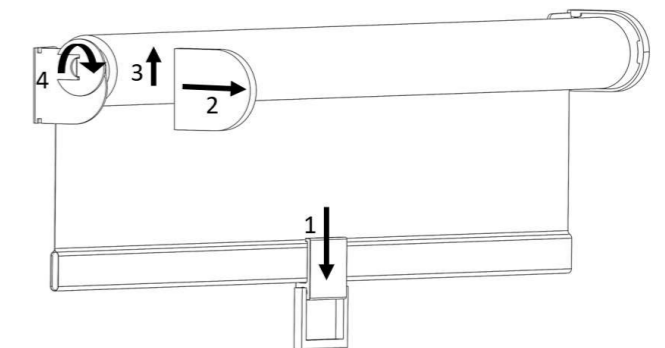


7 CAREFULLY SLIDE ON HANDLE



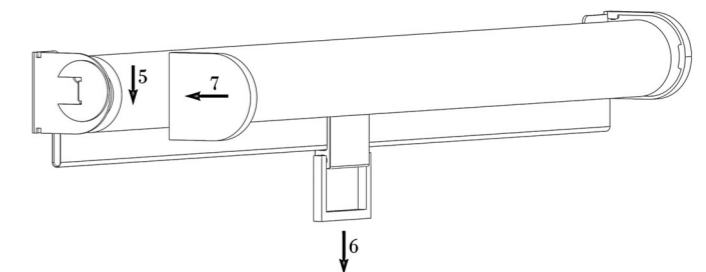
8 ADJUST THE UPPER POSITION

Most roller shades will require adjustment to operate correctly.



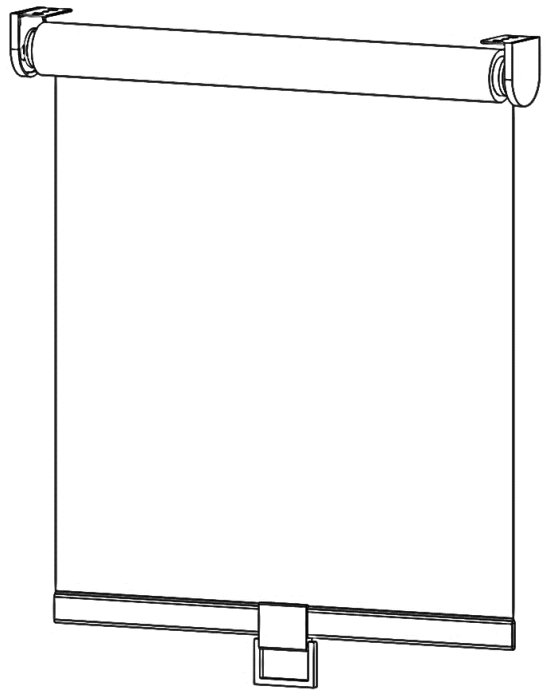
1. Pull down the shade approximately 5".
2. Slide off the left bracket cover.
3. Lift the left side of the roller shade (together with the round bracket insert).
4. Rotate the shade (together with the round bracket insert) for 1 – 2 rotations in the direction specified below:

- Clockwise to make shade stop higher
- Counterclockwise to make shade stop lower



5. Insert the ring back into the bracket slot.
6. Test the shade's operation and repeat step 3 – 5 until the desired result is achieved.
7. Slide on the left bracket cover.

Caution: over-winding may result in permanent damage.



CORTINA ENROLLABLE DE ELEVACIÓN LENTA
Manual de instalación



Version: AA_2023_01 ESPAÑOL

Por favor lee todas las instrucciones antes de su instalación.

Esta cortina enrollable está equipada con un mecanismo de resorte duradero que debe tener la tensión adecuada para funcionar.

Por favor, presta especial atención al Paso 8 para asegurarte de que tu cortina funcione correctamente.

1 PREPÁRATE PARA LA INSTALACIÓN

Artículos necesarios:

Incluido:

- [A] 1x Soporte izquierdo + Tapa
- [B] 1x Soporte derecho + Tapa
- [C] 1x Agarradera Deslizable
- [D] 4x Tornillos Metálicos
- [E] 4x Anclajes de Plástico

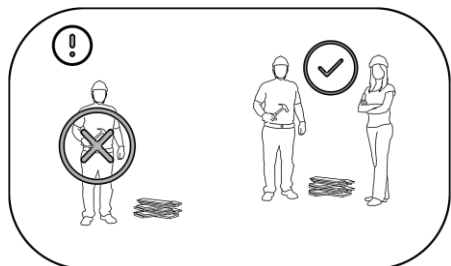
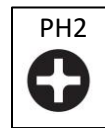
¿Le faltan piezas o necesita ayuda?

Visítenos en: markisolusa.com

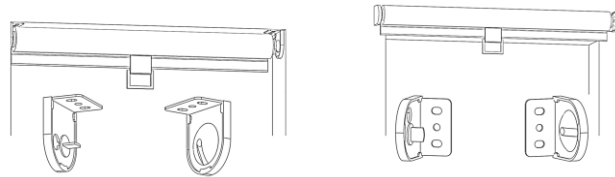


SCAN ME

Envíenos un correo electrónico: support@markisolusa.com



2 DETERMINA LA UBICACIÓN DE MONTAJE

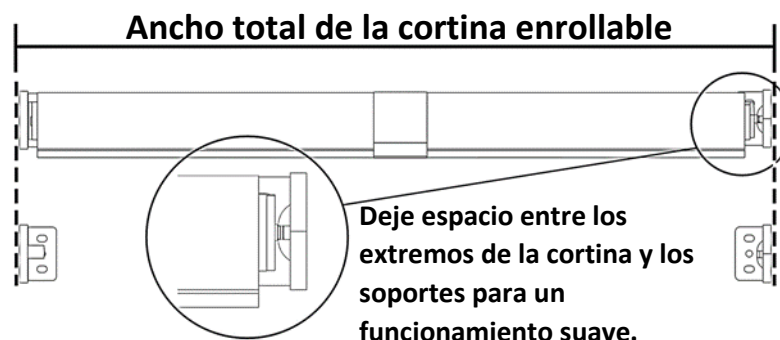


Montaje interior O montaje exterior

3 MARQUE LA COLOCACIÓN DE LOS SOPORTES

Mida el ancho total de la cortina enrollable, incluidos los soportes de montaje y las cubiertas. Esto será equivalente al tamaño que ordeno.

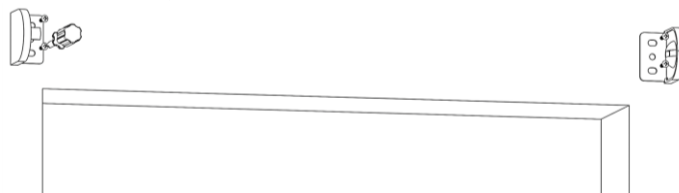
Marque la ubicación de los soportes utilizando la anchura total de la cortina enrollable. El inicio y el final de la medición se toman desde el exterior de los soportes de montaje.



4 INSTALE LOS SOPORTES

Instale los soportes utilizando los tornillos y anclajes correctos para tu superficie montaje.

Es su responsabilidad asegurarse de que se utiliza el tornillo correcto para el trabajo.

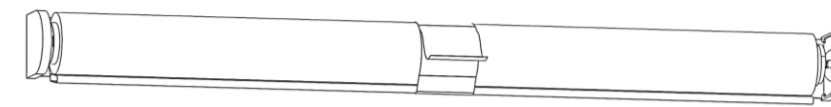


5 INSTALA LA CORTINA ENROLLABLE

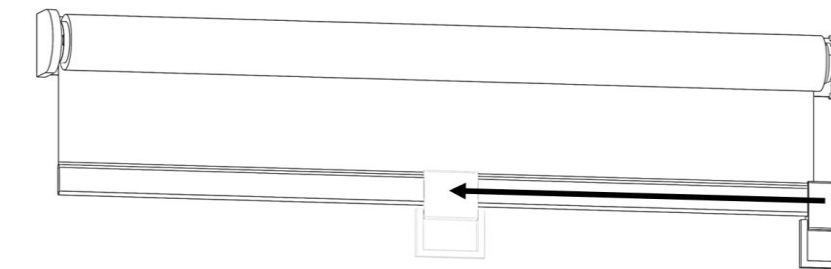
Empiece instalando primero el lado del resorte (plano), una vez insertado completamente en el soporte de punta cuadrada [A], deslice el lado del pasador empujando la cortina enrollable hacia el soporte derecho [B].



6 RETIRE LA CINTA

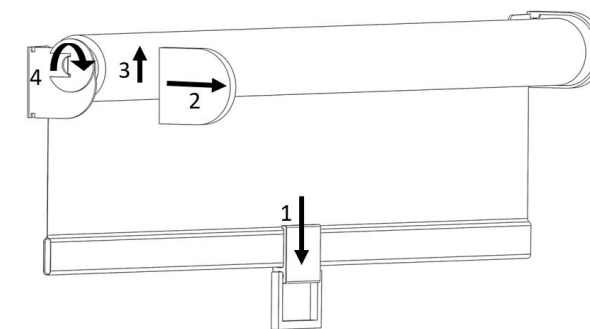


7 DESLICE CON CUIDADO LA AGARRADERA



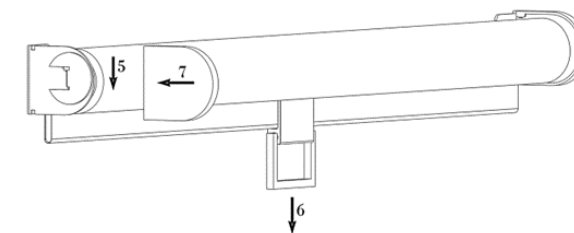
8 AJUSTE LA POSICIÓN SUPERIOR

La mayoría de las cortinas enrollables requerirán ajustes para funcionar correctamente.



1. Baje la persiana aproximadamente 5".
2. Deslice la tapa del soporte izquierdo.
3. Levanta el lado izquierdo de la cortina enrollable.
4. Gire la cortina (junto con el inserto del soporte redondo) para 1 a 2 rotaciones en la dirección que se especifica a continuación:

- *En el sentido de las agujas del reloj para hacer que la cortina se detenga más arriba*
- *En sentido contrario a las agujas del reloj para que la cortina se detenga más abajo*



5. Vuelva a insertar el anillo en la ranura del soporte.
6. Prueba el funcionamiento de la cortina enrollable y repita los pasos 3 a 5 hasta lograr el resultado deseado.
7. Deslice la tapa izquierda del soporte.

Atención: torciendo excesivo puede provocar daños permanentes.