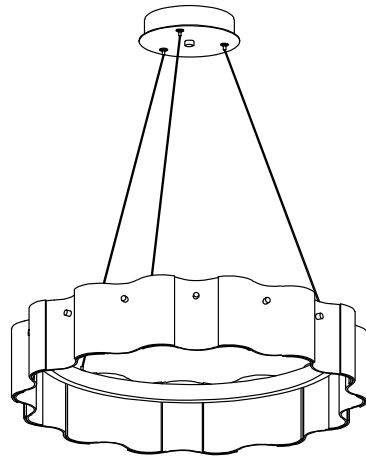


DESIGNER HOME™

Designer Home™ is a registered trademark. All Rights Reserved.

Designer Home™ es una marca registrada. Todos los derechos reservados.



LED PENDANT LÁMPARA COLGANTE LED

MODEL/MODELO #46619-LWU

Thank you for purchasing this Designer Home product. We've created these easy-to-follow instructions to ensure you spend your time enjoying the product instead of putting it together. But, if you need more information than what is provided here, please visit Lowes.com, search the item number and refer to the Guides & Documents tab on the product's page.

If the item is no longer for sale, or if you have any questions or problems, please call our customer service department at 1-833-695-2045, 8 a.m. - 6 p.m., EST, Monday - Thursday, 8 a.m. - 5 p.m., EST, Friday.

Gracias por comprar este producto Designer Home. Hemos creado estas instrucciones fáciles de seguir para garantizar que pase su tiempo disfrutando el producto en lugar de armándolo. No obstante, si necesita más información que la entregada aquí, visite Lowes.com, busque el número de artículo y consulte la pestaña Guides & Documents (Guías y documentos) en la página del producto.

Si el artículo ya no está a la venta o si tiene alguna pregunta o problema, llame a nuestro Departamento de Servicio al Cliente al 1-833-695-2045, de lunes a jueves de 8 a.m. a 6 p.m., y los viernes de 8 a.m. a 5 p.m., hora estándar del Este.

TROUBLESHOOTING/SOLUCIÓN DE PROBLEMAS

PROBLEM PROBLEMA	POSSIBLE CAUSE CAUSA POSIBLE	CORRECTIVE ACTION ACCIÓN CORRECTIVA
The product will not light. El producto no se enciende.	The wires are connected mistakenly or there is a bad connection. Los cables están conectados incorrectamente o hay una mala conexión.	Check and reconnect the wires. Verifique y vuelva a conectar los cables.
The fuse blows or the circuit breaker trips when the light is turned on. Cuando se enciende la luz, el fusible se quema o el interruptor de circuito se dispara.	There are too many items on one circuit. Hay demasiados elementos en un circuito.	Unplug the other items on the circuit. Desenchufe otros artículos del circuito.

CARE AND MAINTENANCE/CUIDADO Y MANTENIMIENTO

- Clean the light fixture carefully with a soft, dry cloth. Do not use any cleaners with chemicals, solvents, or harsh abrasives.
Limpie la lámpara con cuidado con un paño suave y seco. No use limpiadores que contengan agentes químicos, solventes o abrasivos fuertes.

WARRANTY/GARANTÍA

- The manufacturer warrants all of its lighting fixtures against defects in materials and workmanship for one (1) year from the date of purchase. If within this period the product is found to be defective in material or workmanship, the product must be returned, with a copy of the original sales receipt as proof of purchase, in the original carton, to the place of purchase. The manufacturer will, at its option, repair, replace or refund the original purchase price to the consumer. This warranty does not cover fixtures becoming defective due to misuse, accidental damage, improper handling and/or installation and specification excludes liability for direct, incidental or consequential damages. As some states do not allow exclusions or limitations on an implied warranty, the above exclusions and limitations may not apply to you. This warranty gives you specific legal rights. You may have other rights that vary from state to state.

El fabricante garantiza que todas sus lámparas estarán libres de defectos en los materiales y la mano de obra por un (1) año a partir de la fecha de compra. Si dentro de este período el producto presenta defectos en los materiales o la mano de obra, se debe devolver el producto en su caja original, junto con una copia del recibo de venta como comprobante de compra, al lugar donde se compró. El fabricante, según su criterio, reparará o reemplazará el producto o reembolsará el monto original de la compra al comprador. Esta garantía no cubre lámparas dañadas debido al mal uso, daño accidental, manipulación y/o instalación inadecuadas y excluye específicamente toda responsabilidad por daños directos, accidentales o resultantes. Debido a que algunos estados no permiten exclusiones o limitaciones en una garantía implícita, las exclusiones y limitaciones anteriores pueden no aplicarse en su caso. Esta garantía le otorga derechos legales específicos. Usted podría tener otros derechos que varían según el estado.

PREPARATION/PREPARACIÓN

Before beginning assembly of product, make sure all parts are present. Compare parts with package contents list and hardware contents list. If any part is missing or damaged, do not attempt to assemble the product.

Antes de comenzar a ensamblar el producto, asegúrese de tener todas las piezas. Compare las piezas con la lista del contenido del paquete y la lista de aditamentos.

No intente ensamblar el producto si falta alguna pieza o si estas están dañadas.

Estimated Assembly Time: 10 - 15 minutes

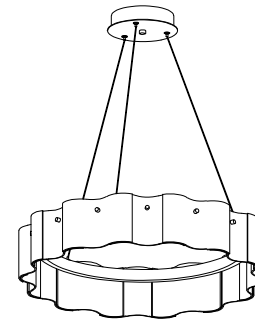
Tiempo estimado de ensamblaje: 10 a 15 minutos

TOOLS REQUIRED/HERRAMIENTAS NECESARIAS



FEELING CONFIDENT? START YOUR NEXT PROJECT/¿SE SIENTE CONFIADO? EMPIECE SU PRÓXIMO PROYECTO

- Visit Lowes.com for more information./Para obtener más información, visite Lowes.com.



Printed in China

Impreso en China



SAFETY INFORMATION/INFORMACIÓN DE SEGURIDAD

Please read and understand this entire manual before attempting to assemble, operate or install the product.

Lea y comprenda completamente este manual antes de intentar ensamblar, usar o instalar el producto.

WARNING/ADVERTENCIA

- RISK OF FIRE** - Use bulbs specified by the markings and/or labels on the fixture.

RIESGO DE INCENDIO: Use las bombillas que se especifican en las marcas o las etiquetas en la lámpara.

- This product must be installed in accordance with the applicable installation code by a person familiar with the construction and operation of the product and the hazards involved.

Este producto debe estar instalado de acuerdo con el código de instalación que corresponda y debe hacerlo una persona familiarizada con la fabricación y el funcionamiento del producto y los peligros involucrados.

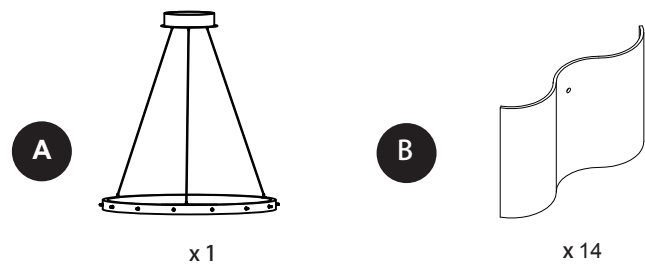
- RISK OF ELECTRIC SHOCK** - Before beginning installation, turn off electricity at the circuit breaker box or the main fuse box.

RIESGO DE DESCARGA ELÉCTRICA: Antes de comenzar la instalación, desconecte el suministro eléctrico en la caja del interruptor de circuito o la caja de fusibles principal.

CAUTION/PRECAUCIÓN

- If in doubt about electrical installation, consult a licensed electrician.
Consulte con un electricista calificado si tiene dudas sobre la instalación eléctrica.

PACKAGE CONTENTS/CONTENIDO DEL PAQUETE

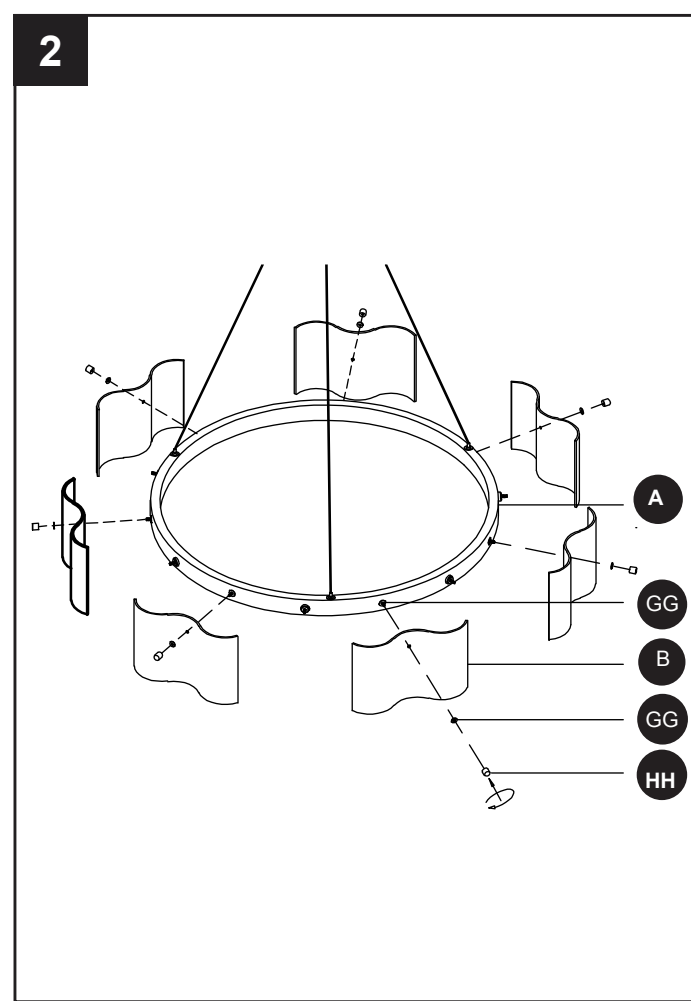
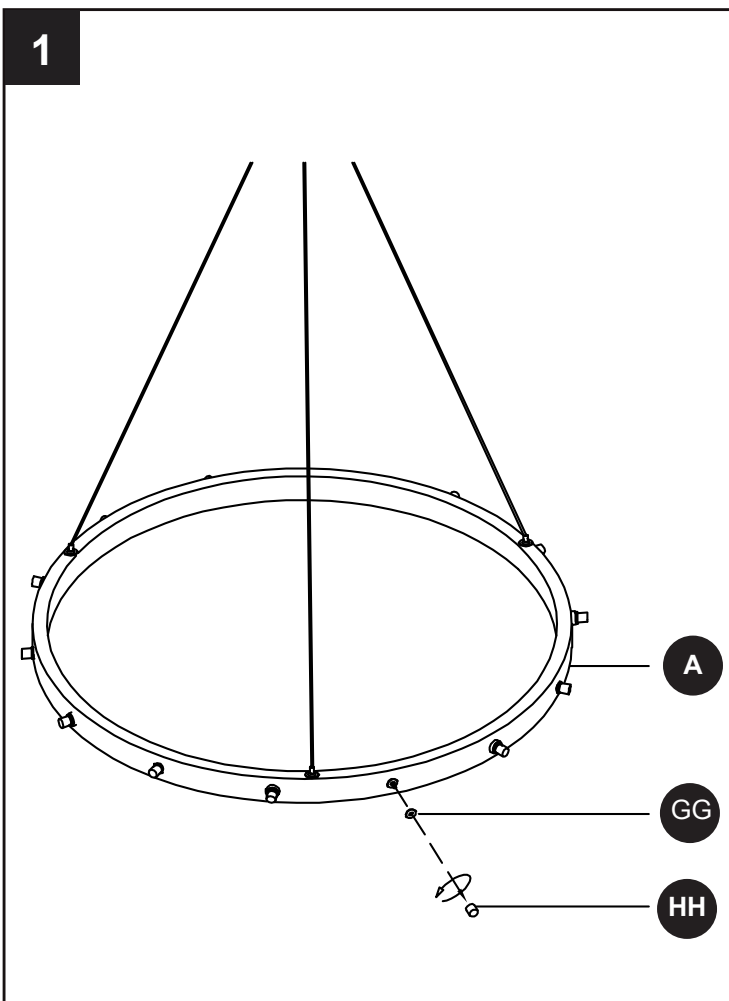


HARDWARE CONTENTS/ADITAMENTOS

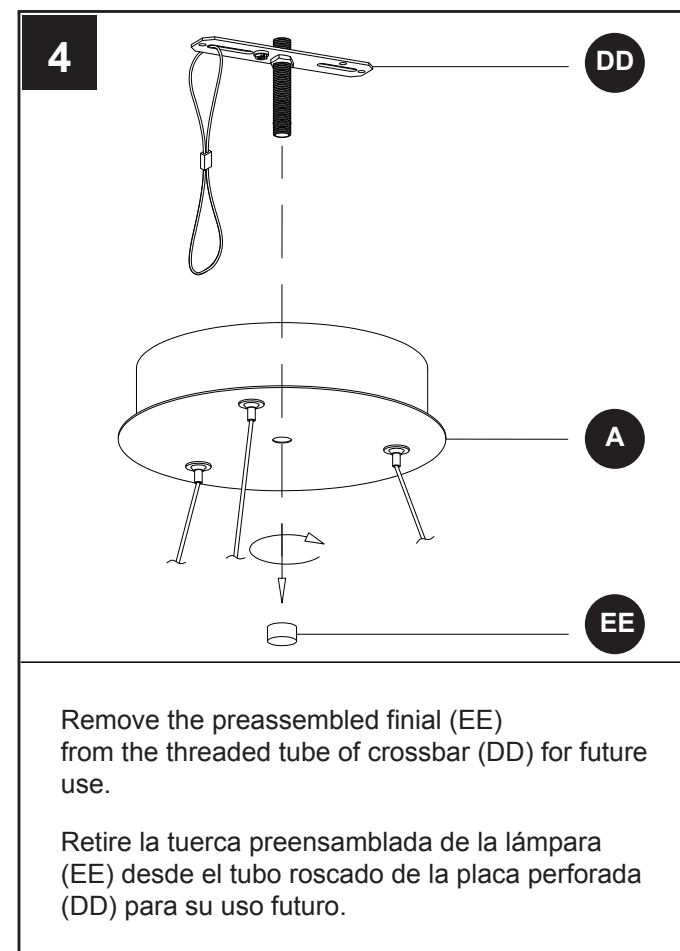
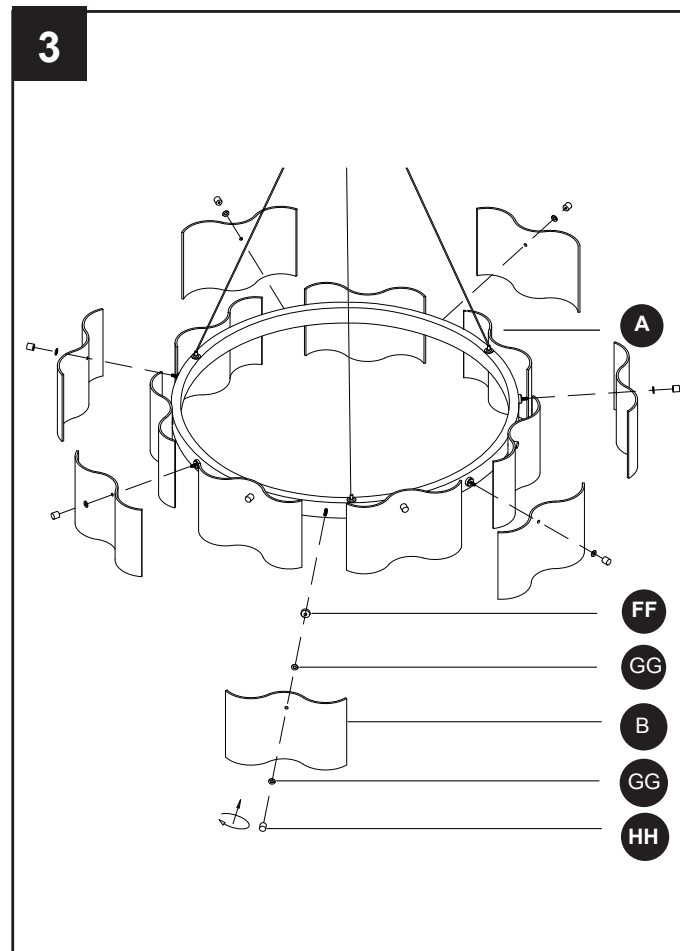
Note: Hardware shown actual size. / **Nota:** Los aditamentos se muestran en tamaño real.



INSTALLATION OVERVIEW/DESCRIPCIÓN GENERAL DE LA INSTALACIÓN

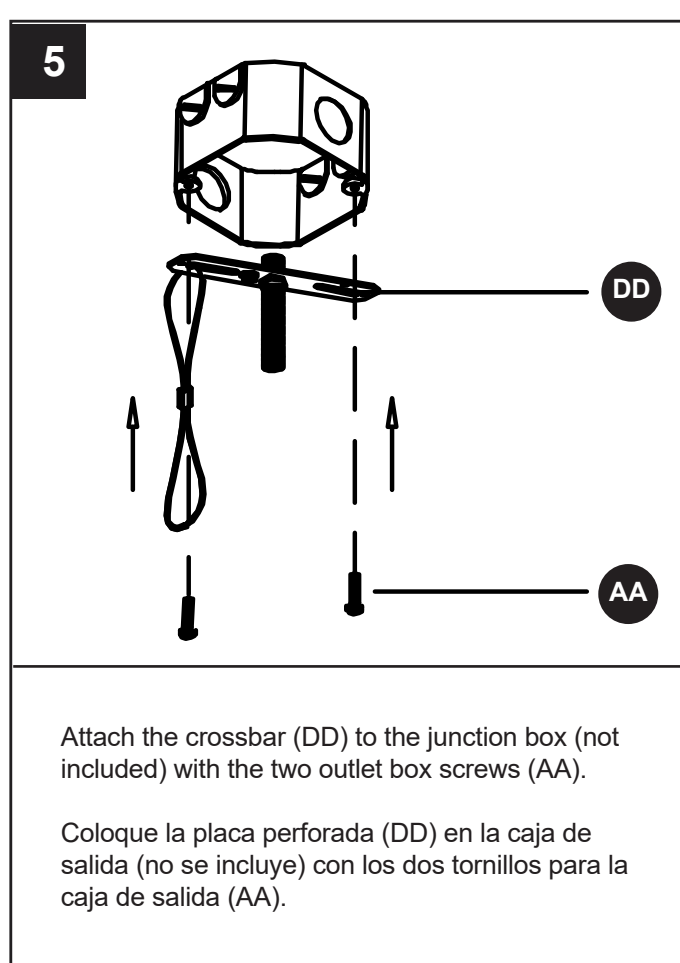


INSTALLATION OVERVIEW/DESCRIPCIÓN GENERAL DE LA INSTALACIÓN



Remove the preassembled finial (EE) from the threaded tube of crossbar (DD) for future use.

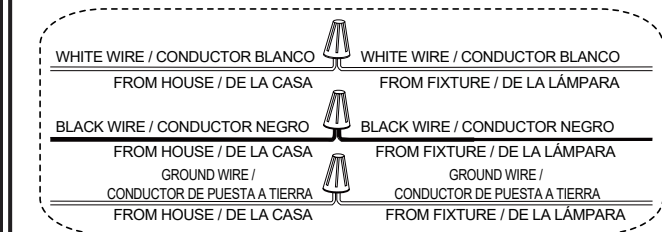
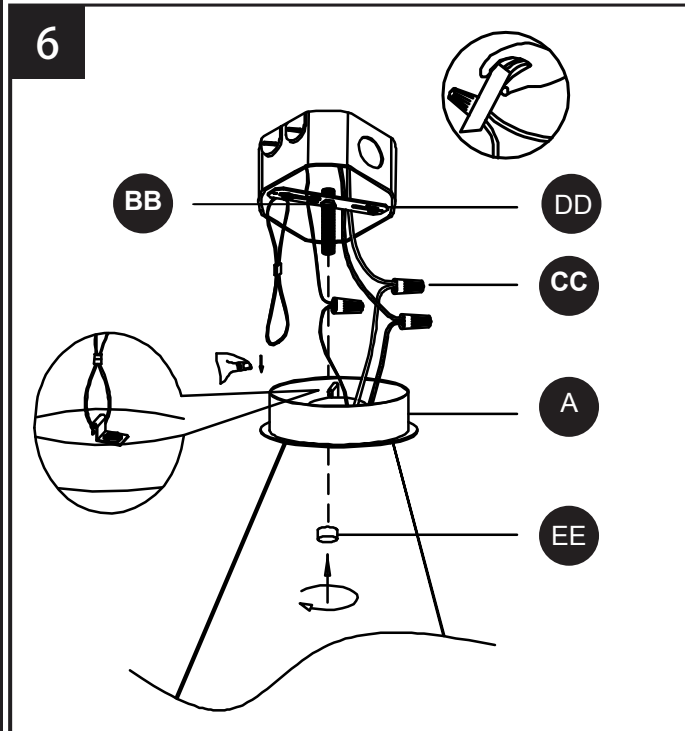
Retire la tuerca preensamblada de la lámpara (EE) desde el tubo roscado de la placa perforada (DD) para su uso futuro.



Attach the crossbar (DD) to the junction box (not included) with the two outlet box screws (AA).

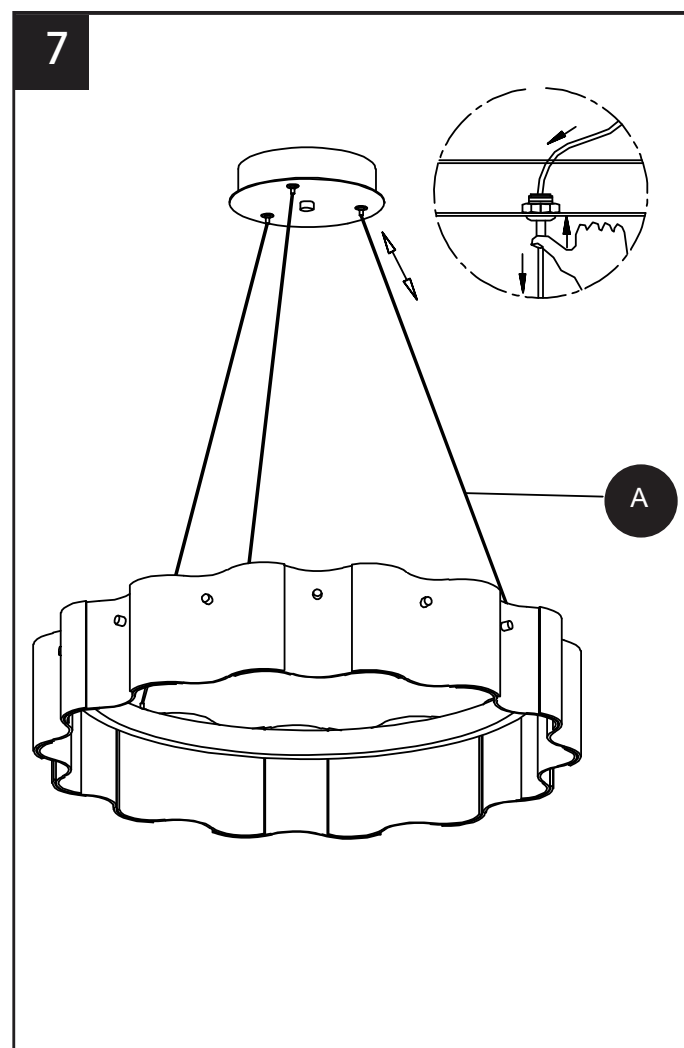
Coloque la placa perforada (DD) en la caja de salida (no se incluye) con los dos tornillos para la caja de salida (AA).

INSTALLATION OVERVIEW/DESCRIPCIÓN GENERAL DE LA INSTALACIÓN



Attach ground fixture wire to either green ground screw (BB) on crossbar (DD) or the ground wire in the outlet box (usually GREEN or BARE).

Fije el conductor de puesta a tierra de la lámpara al tornillo verde de puesta tierra (BB) de la placa perforada (DD) o al conductor de puesta a tierra de la caja de salida (que generalmente es un conductor VERDE o DESNUDO).



Note: Press the wire restraint to adjust the desired length of cable.

Nota: presione el sujetador de cables para ajustar la longitud deseada del cable.

FCC STATEMENT/DECLARACIÓN DE LA FCC

CAUTION: Changes or modifications not expressly approved by the party responsible for compliance could void the use's authority to operate the equipment.

Note: This equipment has been tested and found to comply with the limits for a Class B digital device, pursuant to part 15 of the FCC Rules. These limits are designed to provide reasonable protection against harmful interference in a residential installation. This equipment generates, uses and can radiate radio frequency energy and, if not installed and used in accordance with the instructions, may cause harmful interference to radio communications. However, there is no guarantee that interference will not occur in a particular installation. If this equipment does cause harmful interference to radio or television reception, which can be determined by turning the equipment off and on, the user is encouraged to try to correct the interference by one or more of the following measures:

- Reorient or relocate the receiving antenna
- Increase the separation between the equipment and receiver
- Connect the equipment into an outlet on a circuit different from that to which the receiver is connected.
- Consult the dealer or an experienced radio/TV technician for help.

This device complies with part 15 of the FCC Rules. Operation is subject to the following two conditions. (1) This device may not cause harmful interference, and (2) this device must accept any interference received. Including interference that may cause undesired operation.

Company Name: Eurofase Inc.
 Company address: 60 Industrial Parkway, Unit 802, Cheektowaga, NY14227-2713
 Telephone Number: 905.695.2055

PRECAUCIÓN: cualquier cambio o modificación que no esté expresamente aprobado por la parte responsable del cumplimiento podría anular la autorización del usuario para utilizar el equipo.

Nota: este equipo se ha probado y se ha verificado que cumple los límites para un dispositivo digital clase B, conforme a la sección 15 de las regulaciones de la Comisión Federal de Comunicaciones (FCC, por sus siglas en inglés). Estos límites están diseñados para proporcionar protección razonable contra interferencias perjudiciales en una instalación residencial. Este equipo genera, utiliza y puede irradiar energía de radiofrecuencia y, si no se instala y usa de acuerdo con las instrucciones, puede causar una interferencia perjudicial para las comunicaciones de radio. Sin embargo, no se garantiza que no se producirán interferencias en una instalación en especial. Si este equipo genera una interferencia perjudicial para la recepción de radio o televisión, que se puede determinar al encender y apagar el equipo, se recomienda al usuario que intente corregir la interferencia con una o más de las siguientes medidas

- Reorientar o reubicar la antena de recepción.
- Aumentar la separación entre el equipo y el receptor.
- Conectar el equipo a un tomacorriente de un circuito distinto al que usa el receptor.
- Solicitar ayuda al concesionario o a un técnico con experiencia en radio/TV.

Este dispositivo cumple con la sección 15 de las reglas de la FCC. El funcionamiento está sujeto a las siguientes dos condiciones. (1) este dispositivo no debe causar interferencia perjudicial, y (2) deberá aceptar cualquier interferencia recibida. Esto incluye la interferencia que pudiese causar la operación no deseada.

Nombre de la empresa: Eurofase Inc.
 Dirección de la empresa: 60 Industrial Parkway, Unit 802, Cheektowaga, NY14227-2713
 Número de teléfono: 905.695.2055