

WARRANTY

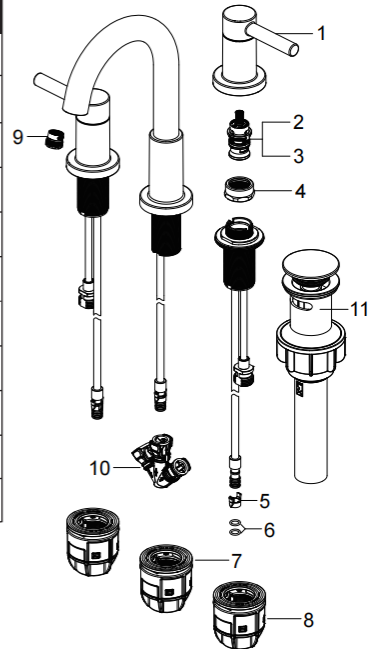
This faucet has been manufactured under the highest standard of workmanship. All parts of this faucet are warranted to be free from leaks or drips during domestic use for as long as the original purchaser owns this product. **THIS EXCLUDES INDUSTRIAL, COMMERCIAL, OR BUSINESS USE.** The manufacturer will replace **FREE OF CHARGE**, under the warranty conditions the entire unit or any part (at our option) which proves defective in material and/or workmanship under normal installation, use and service. This warranty is limited to defective parts as stated. All costs of removal and installation of the faucet, including the replacement of warranty parts are the responsibility of the purchaser. The manufacturer shall not be liable for incidental, consequential or special damages arising at or in connection with product use or performance except as may otherwise be accorded by law. This warranty gives you specific legal rights, and you may also have other rights which may vary from state to state. Any damage to this faucet as a result of misuse, abuse, neglect, accident, improper installation, or any use violating instructions furnished by us, **WILL VOID THIS WARRANTY.** When requesting warranty service, you will need to present a copy of your sales receipt as proof of purchase. To obtain warranty service, call our customer service department at **866-439-9800**.

REPLACEMENT PARTS LIST

For replacement parts, call our customer service department at **866-439-9800**, 8 a.m. - 8 p.m., EST, Monday - Sunday. You could also contact us at ascs@lowes.com.

PART	DESCRIPTION	PART #	COVERED UNDER WARRANTY
1	Handle assembly	RP13448*	YES
2	Cartridge H	RP20079	YES
3	Cartridge C	RP20080	YES
4	Bonnet nut	RP70678	YES
5	Block	RP70421	YES
6	O-ring	RP60002	YES
7	Spout quick install nut	RP70764	YES
8	Handle assembly quick install nut	RP70769	YES
9	Aerator	RP30187	YES
10	Quick connecting assembly	RP70765	YES
11	Pop-up assembly	RP40269*	YES

* Available in Brushed Nickel Finish, Brushed Gold Finish, Matte Black Finish and Polished Chrome Finish.



Printed in China

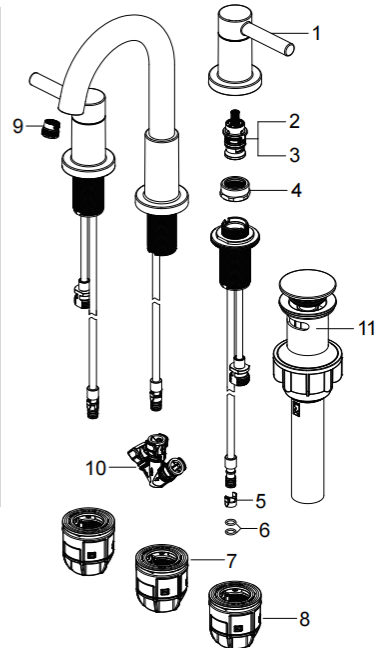
GARANTÍA

Este grifo ha sido fabricado bajo los estándares de mano de obra más elevados. Todas las piezas de este grifo están garantizadas contra fugas o goteos durante el uso doméstico mientras lo posea el propietario original. ESTO EXCLUYE EL USO INDUSTRIAL, COMERCIAL O EN OFICINA. El fabricante reemplazará SIN COSTO ALGUNO, bajo las condiciones de la garantía, toda la unidad o cualquier pieza (según nuestra decisión) que presente fallas en material o en mano de obra al instalarse o usarse de manera normal. Esta garantía se limita a las piezas defectuosas tal como se estipula. Todos los costos de extracción e instalación del grifo, lo que incluye el reemplazo de las piezas en garantía, son responsabilidad del comprador. El fabricante no será responsable de daños circunstanciales, resultantes o especiales que surjan en relación con el uso o el funcionamiento del producto, excepto que la ley indique lo contrario. Esta garantía le otorga derechos legales específicos, pero podría tener también otros derechos que varían según el estado. Cualquier daño a este grifo producto de un uso inadecuado, abuso, negligencia, accidente, instalación inadecuada o cualquier otro uso que infrinja las instrucciones proporcionadas por nosotros ANULARÁ ESTA GARANTÍA. Cuando pida un servicio cubierto por la garantía, deberá presentar una copia del recibo de venta como prueba de compra. Para obtener el servicio de garantía, llame a nuestro Departamento de Servicio al Cliente al **866-439-9800**.

LISTA DE PIEZAS DE REPUESTO

Para obtener piezas de repuesto, llame a nuestro Departamento de Servicio al Cliente al **866-439-9800**, de lunes a domingo de 8 a.m. a 8 p.m., hora estándar del Este. También puede ponerse en contacto con nosotros en ascs@lowes.com.

PIEZA	DESCRIPCIÓN	PIEZA #	CUBIERTA POR LA GARANTÍA
1	Ensamblaje de la manija	RP13448*	SÍ
2	Cartucho H	RP20079	SÍ
3	Cartucho C	RP20080	SÍ
4	Tuerca del bonete	RP70678	SÍ
5	Bloque	RP70421	SÍ
6	Junta tórica	RP60002	SÍ
7	Tuerca de instalación rápida de la boquilla	RP70764	SÍ
8	Tuerca de instalación rápida de ensamblaje de la manija	RP70769	SÍ
9	Aireador	RP30187	SÍ
10	Ensamblaje de conexión rápida	RP70765	SÍ
11	Ensamblaje emergente	RP40269*	SÍ



* Disponible en acabado en níquel cepillado, acabado dorado cepillado, acabado negro mate y acabado de cromo pulido.

Impreso en China