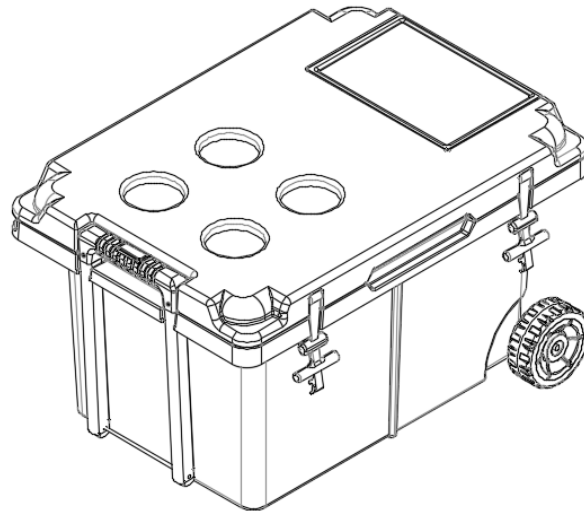


**ASSEMBLY INSTRUCTION
INSTRUCTIONS DE MONTAGE
ITEM/Article #: A601008301**



WE HAVE YOU IN MIND, LET US SERVE YOU!

Nous pensons en vous, laissez nous vous aider!

Questions? Issues? / Questions? Problèmes?

CONTACT US / Contactez-nous

24 hours / 7 days a week

24 heures / 7 jours par semaine



Warranty Parts
Liste des pièces s us
garantie

www.sunjoyonline.com



customer.care@sunjoygroup.com



A60100830121

Country of Origin: China

Pais d'origine: Chine

Production Number: xxxxxxxxxx

Numéro de fabrication: xxxxxxxxxx

Warranty: 6 Month
Garantie: 6 Mois

WHAT IS COVER?

CE QUI EST COUVERT PAR LA GARANTIE?

The limited warranty is extended to the original purchaser and applies to material and manufacturer's defect provided the item is maintained with care and used only for personal, residential purposes.

La garantie limitée s'étend à l'acheteur original et s'applique au matériel et aux défauts du fabricant à condition que l'article soit entretenu avec soin et utilisé uniquement à des fins personnelles et résidentielles.

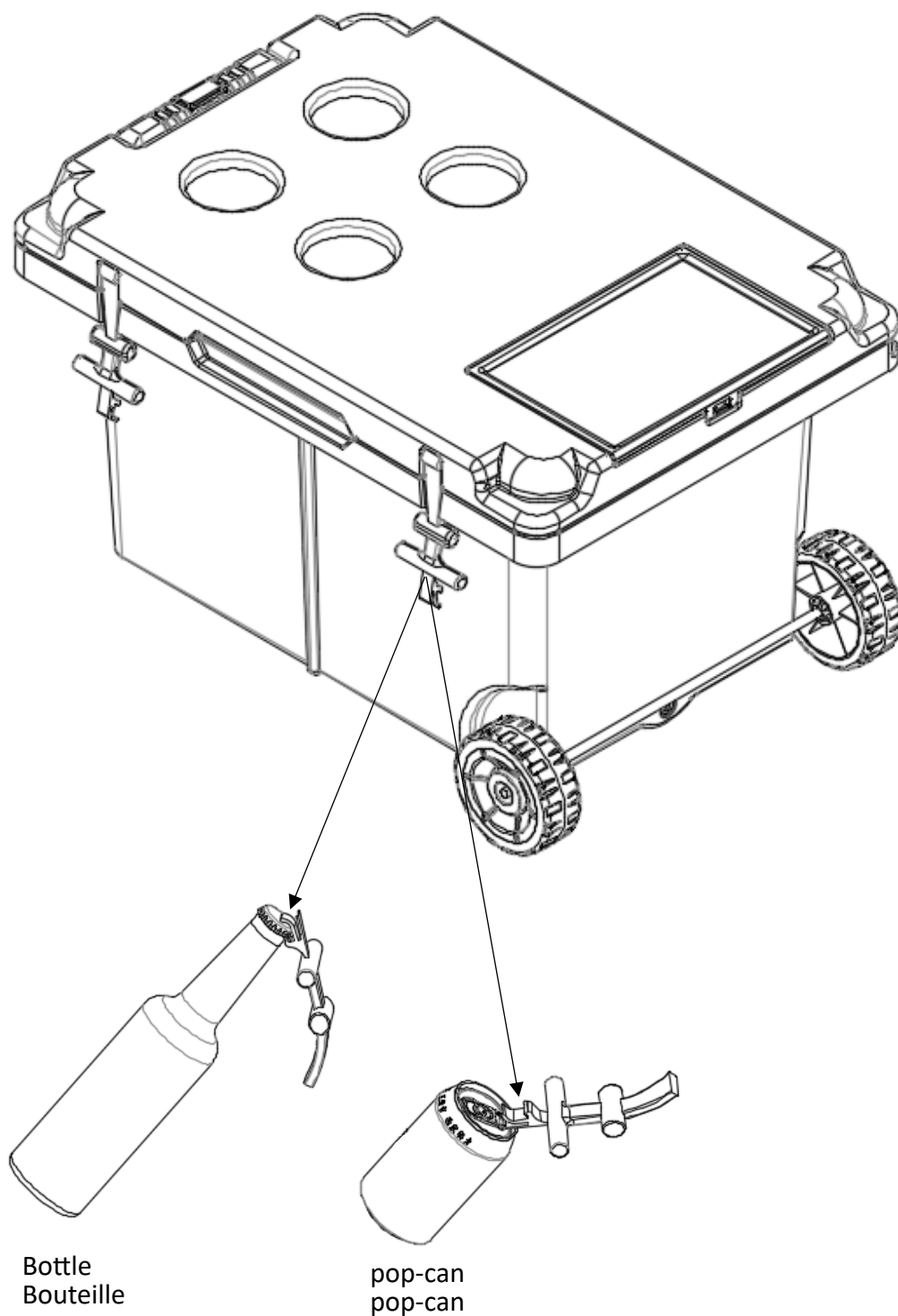
IMPORTANT

KEEP THIS INSTRUCTION MANUAL FOR FUTURE REFERENCE.

CONSERVEZ CE MANUEL D'INSTRUCTIONS POUR CONSULTATION FUTURE.

How many people needed for the installation work **Combien de personnes ont besoin pour les travaux** **d'installation**

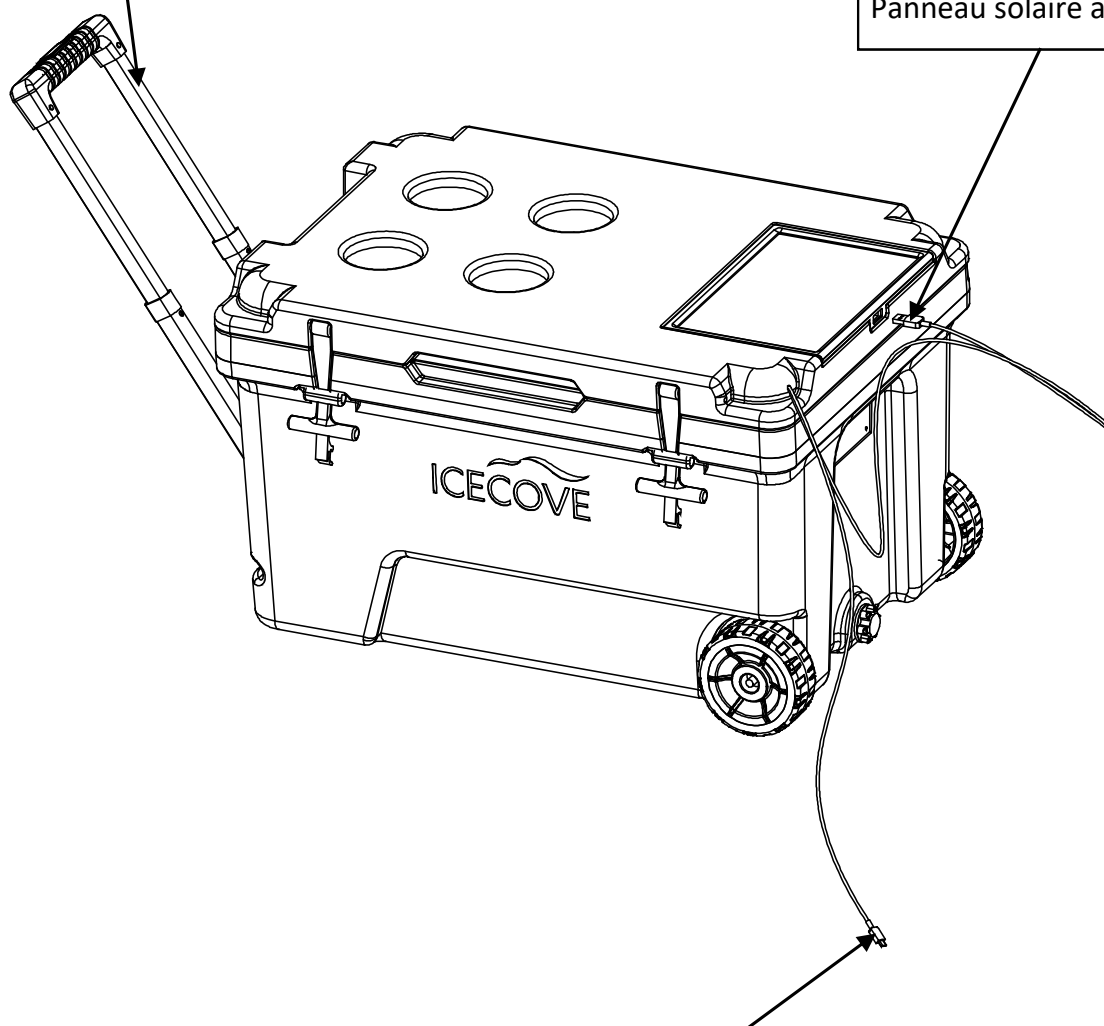




Follow the instruction and direction to open the bottle and pop-can
Suivez les instructions et les instructions pour ouvrir le bouteille et pop-can

Retractable handle
Poignée rétractable

Solar panel with plug
Panneau solaire avec prise



Built-in USB port
Port USB intégré

Country of Origin: China
Pais d'origine: Chine

Production Number: xxxxxxxxxx
Numéro de fabrication: xxxxxxxxxx

Care and Maintenance / Soins et Entretien

Before using, clean the cooler with a soft dry towel. / Avant utilisation, nettoyez la glacière avec une serviette douce et sèche.
Do not use harsh abrasives or cleaners. / N'utilisez pas d'abrasifs ou de nettoyeurs agressifs.
When not in use, store in a cool, dry area. / Lorsqu'il n'est pas utilisé, stocker dans un endroit frais et sec.

Limited Manufacturer's Warranty / Garantie Limitée du Fabricant

SUNJOY Group warrants to the original purchaser that this item is free from defects in workmanship and materials for a period of 6 months from the date of purchase, provided the item was factory-sealed at the time of purchase and is maintained with care and used only for personal, residential purposes. Should any manufacturing defect arise within this warranty period, Sunjoy Group will replace (at our option) any defective merchandise or parts upon proof of purchase; however, transportation and delivery costs, as well as payments to a third party for assembly or disassembly of the item, remain the responsibility of the purchaser. A purchaser of an "open box," previously-returned, or "clearance" item, as well as original purchasers outside of the warranty period, may obtain replacement parts from Sunjoy Group for products in current production, at nominal cost.

SUNJOY Group garantit à l'acheteur d'origine que cet article est exempt de défauts de fabrication et de matériaux pendant une période de 6 mois à compter de la date d'achat, à condition que l'article ait été scellé en usine au moment de l'achat et qu'il soit entretenu avec soin et utilisé uniquement à des fins personnelles et résidentielles. Si un défaut de fabrication se produit pendant cette période de garantie, Sunjoy Group remplacera (à notre discrétion) toute marchandise ou pièce défectueuse sur preuve d'achat; cependant, les frais de transport et de livraison, ainsi que les paiements à un tiers pour le montage ou le démontage de l'article, tombent sous la responsabilité de l'acheteur. Un acheteur d'un article de «boîte ouverte», précédemment retourné, ou «en liquidation», ainsi que les acheteurs originaux en dehors de la période de garantie, peuvent obtenir des pièces de rechange auprès de Sunjoy Group pour les produits en production actuelle, à un prix habituel.

Exclusions:

Items used for commercial, contract, or other non-residential purposes, or items damaged due to acts of nature, vandalism, misuse, or improper assembly are not covered. Corrosion or rusting of hardware is not covered. Proof of purchase (dated register receipt) is required for warranty claims. Warranty is to the original purchaser and is non-transferable. Any replacement of warranted items will be in the original style and color, or a similar style and color if the original is unavailable or has been discontinued. As some states do not allow exclusions or limitations on an implied warranty, the above exclusions and limitations may not apply. This warranty gives you specific rights, and you may also have other rights, which vary from state to state.

Les articles utilisés pour emploi commercial, sous contrat, ou tous objectifs non-résidentiels, ou les articles abimés par les intempéries, le vandalisme, le mauvais emploi, ou le montage défectueux ne sont pas couverts. La corrosion ou la rouille de la quincaillerie n'est pas couverte. Une preuve d'achat (reçu daté) sera exigée pour les réclamations sous garantie. La garantie est pour l'acheteur d'origine et n'est pas transmissible. Tous remplacement d'articles sous garantie seront du style et couleur d'origine, ou d'un style ou couleur similaire si celui d'origine n'est pas disponible ou s'il a été suspendu. Étant donné que certains États n'autorisent pas les exclusions ou les limitations d'une garantie implicite, les exclusions et limitations ci-dessus peuvent ne pas s'appliquer. Cette garantie vous donne des droits spécifiques, et vous pouvez également avoir d'autres droits, qui varient d'un état à l'autre.

Country of Origin: China
Pays d'origine: Chine

Production Number: xxxxxxxxxxxx
Numéro de fabrication: xxxxxxxxxxxx