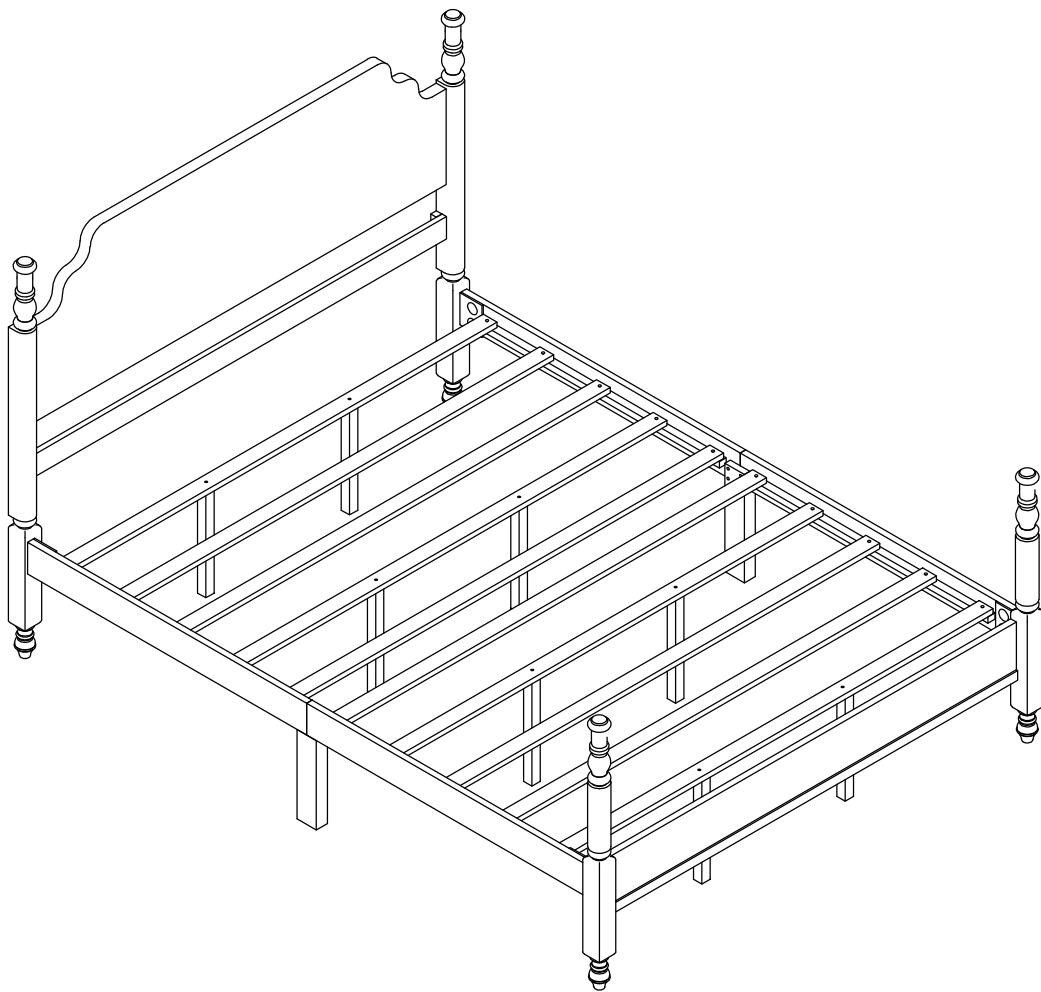


ASSEMBLY INSTRUCTIONS

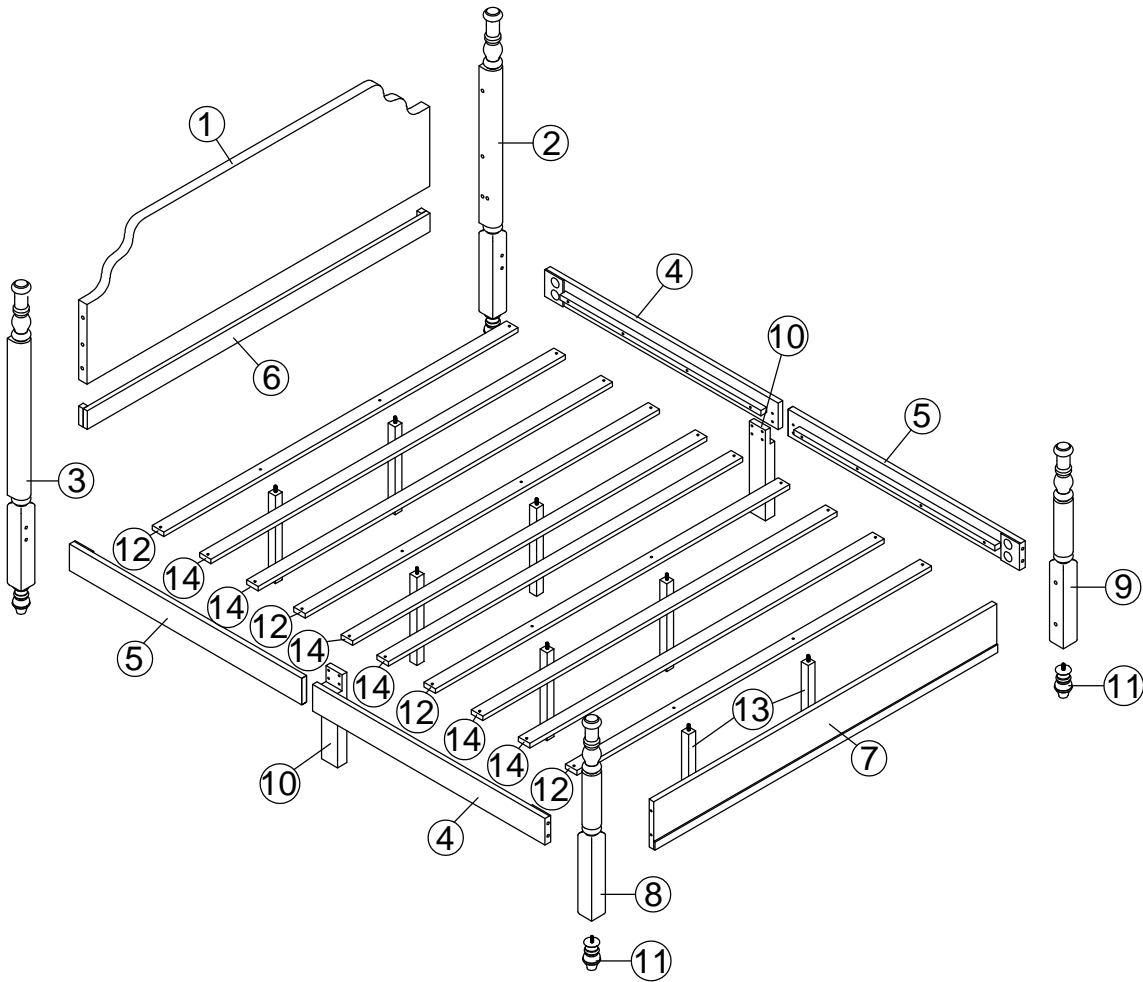
INSTRUCTIONS DE MONTAGE

QUEEN BED
LIT DE REINE

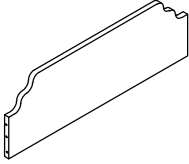
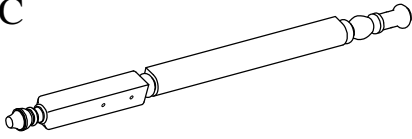
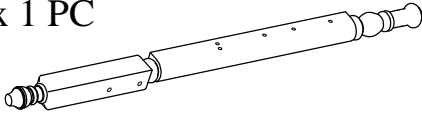
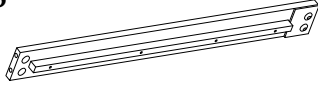
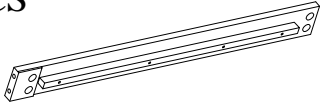


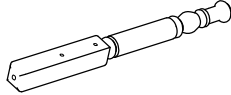
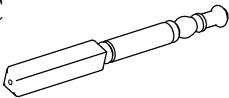
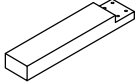
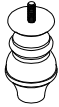



SKU CODE:N733P427167
CODE UGS:N733P427167



Detail View
Vue Détaillée




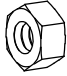



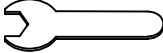

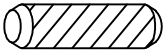



Part List
Liste des pièces

<p>① x 1 PC</p>  <p>Frame Headboard Tête de lit à cadre</p>	<p>② x 1 PC</p>  <p>Right Headboard Leg Pied de tête de lit droit</p>
<p>③ x 1 PC</p>  <p>Left Headboard Leg Pied de tête de lit gauche</p>	<p>④ x 2 PCS</p>  <p>SideRail Rail latéral</p>
<p>⑤ x 2 PCS</p>  <p>SideRail Rail latéral</p>	<p>⑥ x 1 PC</p>  <p>Support Headboard Tête de lit avec support</p>
<p>⑦ x 1 PC</p>  <p>Panel Footboard Pied de lit à panneau</p>	<p>⑧ x 1 PC</p>  <p>Left Footboard Leg Pied de lit gauche</p>
<p>⑨ x 1 PC</p>  <p>Right Footboard Leg Pied de lit droit</p>	<p>⑩ x 2 PCS</p>  <p>SideRail Leg Pied de rail latéral</p>
<p>⑪ x 2 PCS</p>  <p>Footboard Leg Pied de lit</p>	<p>⑫ x 4 PCS</p>  <p>Slats Lattes</p>
<p>⑬ x 8 PCS</p>  <p>Support Leg Jambe de soutien</p>	<p>⑭ x 6 PCS</p>  <p>Slats Lattes</p>

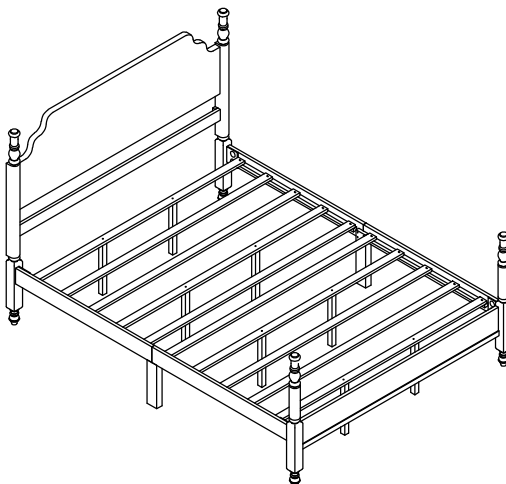
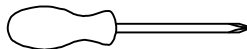
Hardware List

Liste des matériel

<p>Ⓐ x 10PCS</p>  <p>Ø1/4"x40mm</p>	<p>Ⓑ x 10PCS</p>  <p>Ø1/4"x13mm</p>	<p>Ⓒ x 10PCS</p>  <p>Ø1/4"x19mm</p>
<p>Bolts BouLon</p>	<p>Spring Washer Rondelle elastique</p>	<p>Flat Washer Rondelle plates</p>
<p>Ⓓ x 16PCS</p>  <p>Ø1/4"</p>	<p>Ⓔ x 16PCS</p>  <p>Ø1/4"</p>	<p>Ⓕ x 16PCS</p>  <p>Ø1/4"*90mm</p>
<p>Hex nut Écrou hexagonal</p>	<p>Washer Rondelle</p>	<p>Bolts BouLon</p>
<p>Ⓖ x 1PC</p>  <p>60*22*4mm</p>	<p>Ⓗ x 1PC</p> 	<p>Ⓖ x 2PCS</p>  <p>Ø8x30mm</p>
<p>Allen key Clé Allen</p>	<p>Open wrench Clé à fourche</p>	<p>Wood dowel Cheville en bois</p>
<p>Ⓙ x 2PCS</p>  <p>Ø10x40mm</p>	<p>Ⓚ x 20PCS</p>  <p>Ø4x25mm</p>	
<p>Wood dowel Cheville en bois</p>	<p>Wood screws Vis</p>	

ASSEMBLY TOOLS REQUIRED (NOT INCLUDED)

OUTILS D'ASSEMBLAGE REQUIS (NON INCLUS)

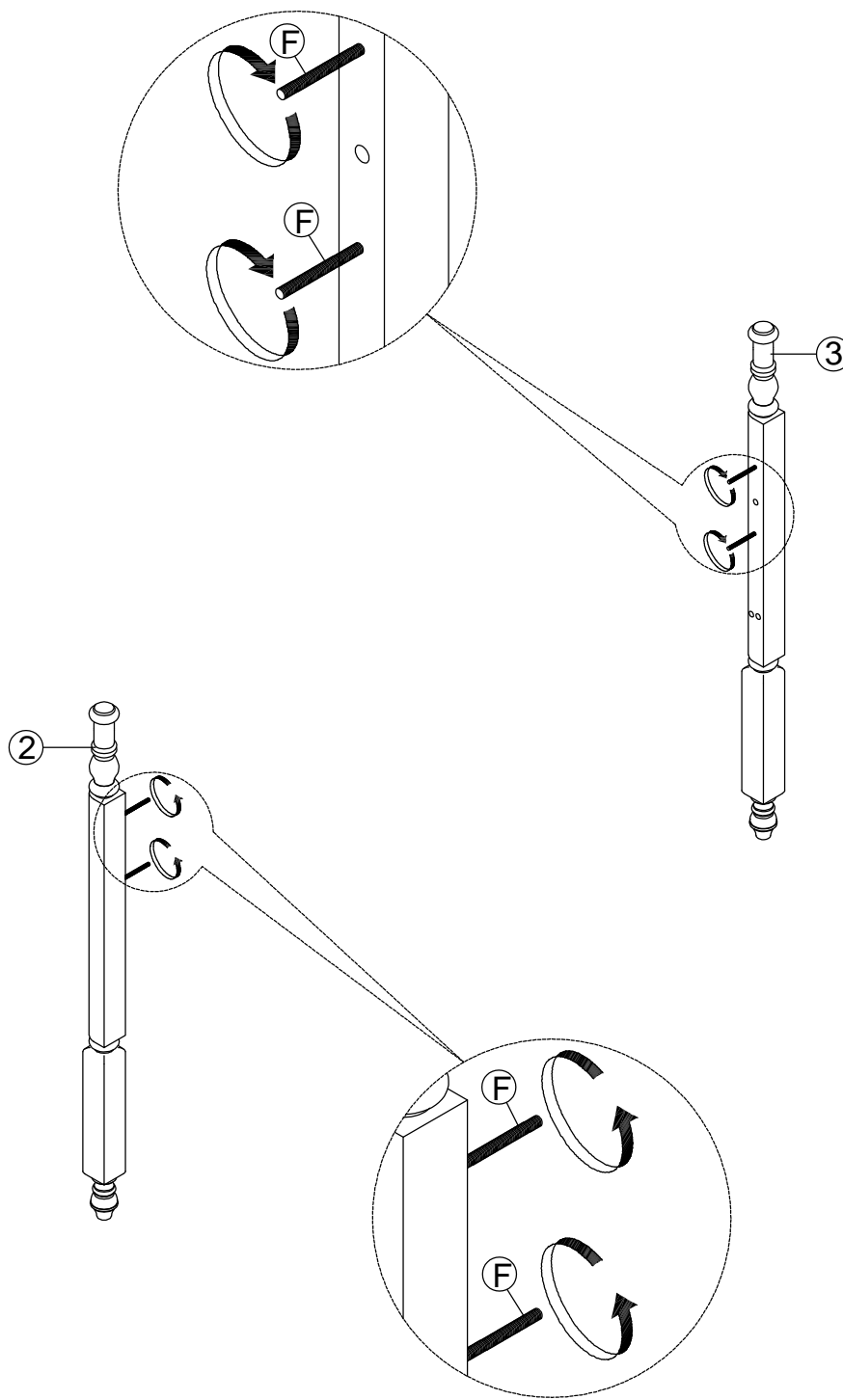


STEP: 1
ÉTAPE







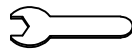
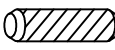
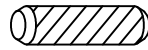
F

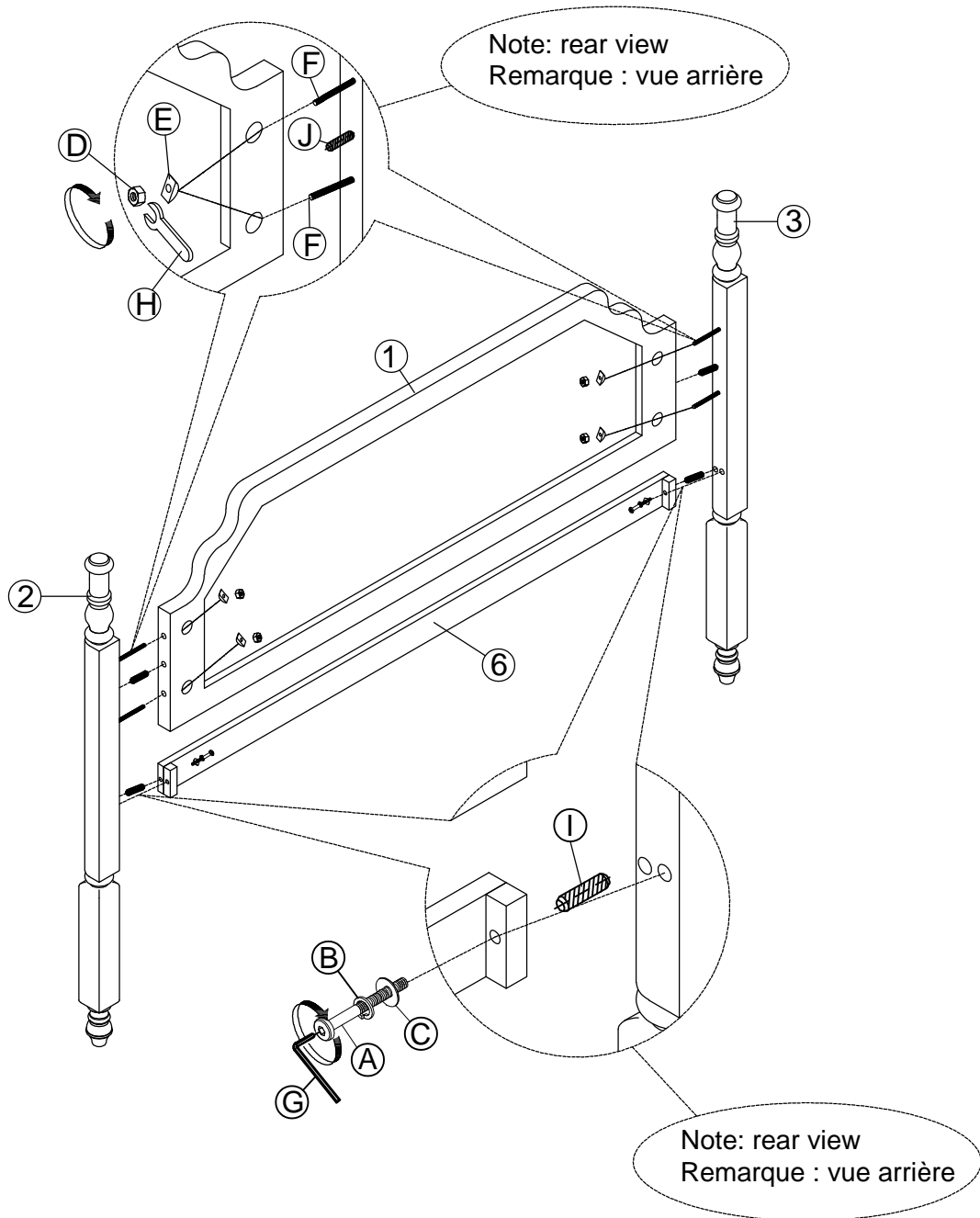


4PCS



STEP: 2
ÉTAPE

A	B	C	D	E
				
2PCS	2PCS	2PCS	4PCS	4PCS
G	H	I	J	
				
1PC	1PC	2PCS	2PCS	



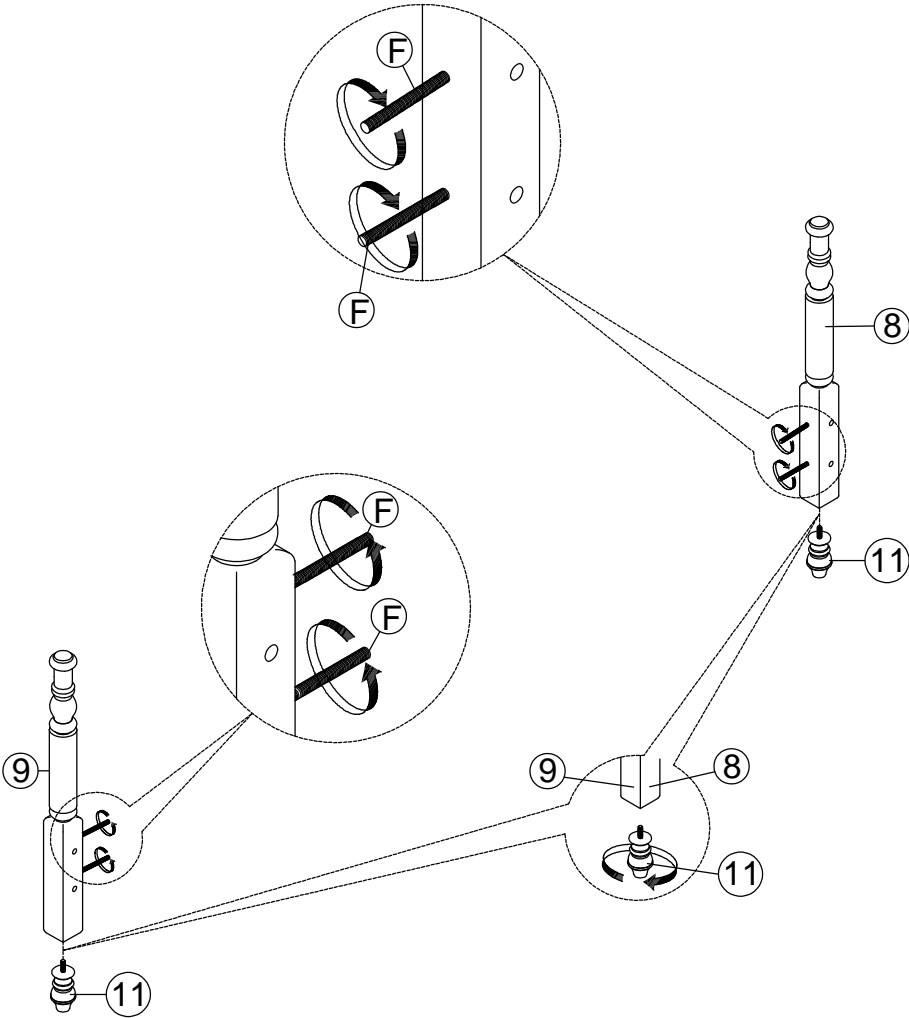
STEP: 3

ÉTAPE

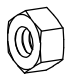

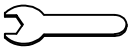
F



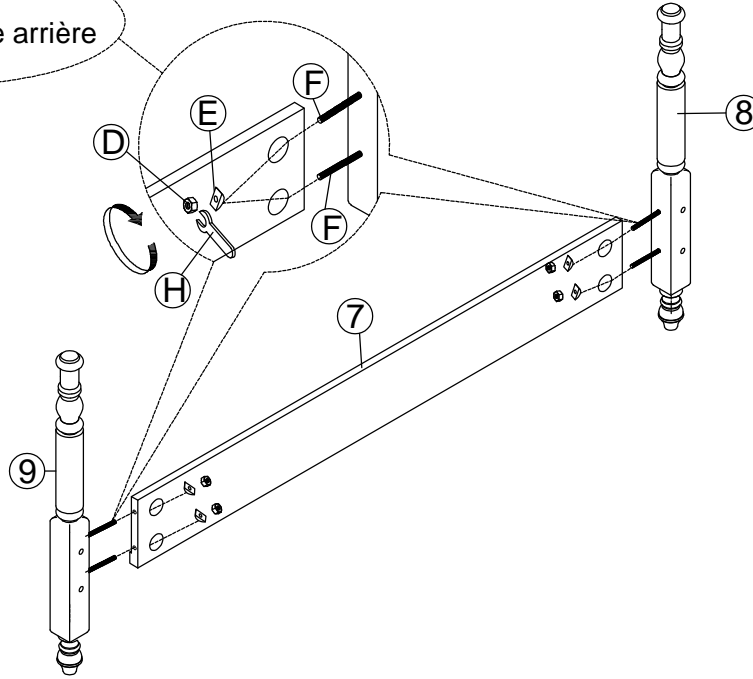
4PCS







STEP: 4
ÉTAPE

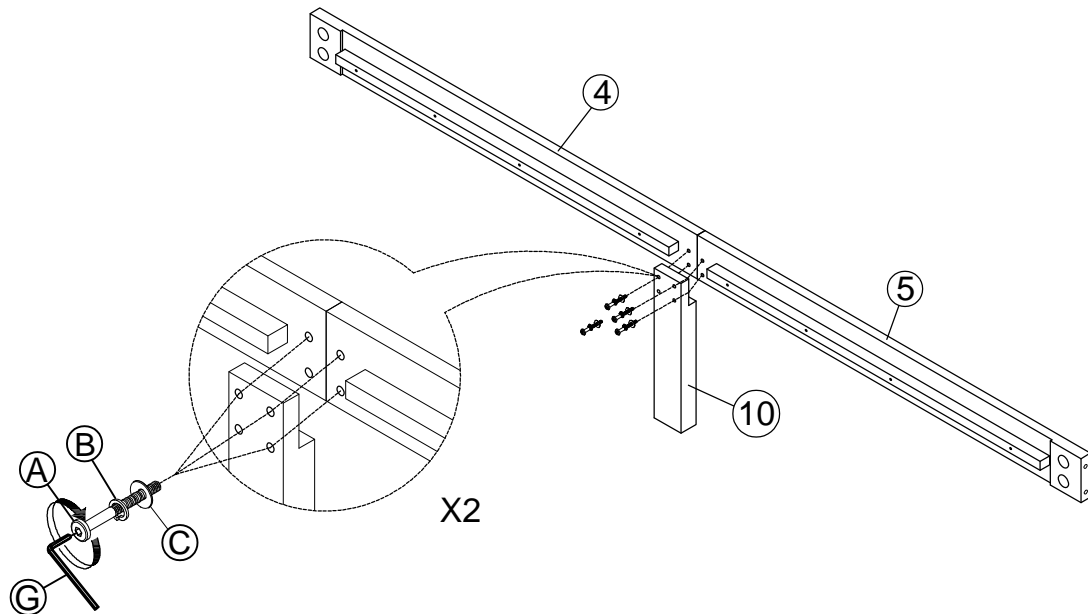
D		E		H	
	4PCS		4PCS		1PC

Note: rear view
Remarque : vue arrière



STEP: 5
ÉTAPE

A		B		C		G	
	8PCS		8PCS		8PCS		1PC



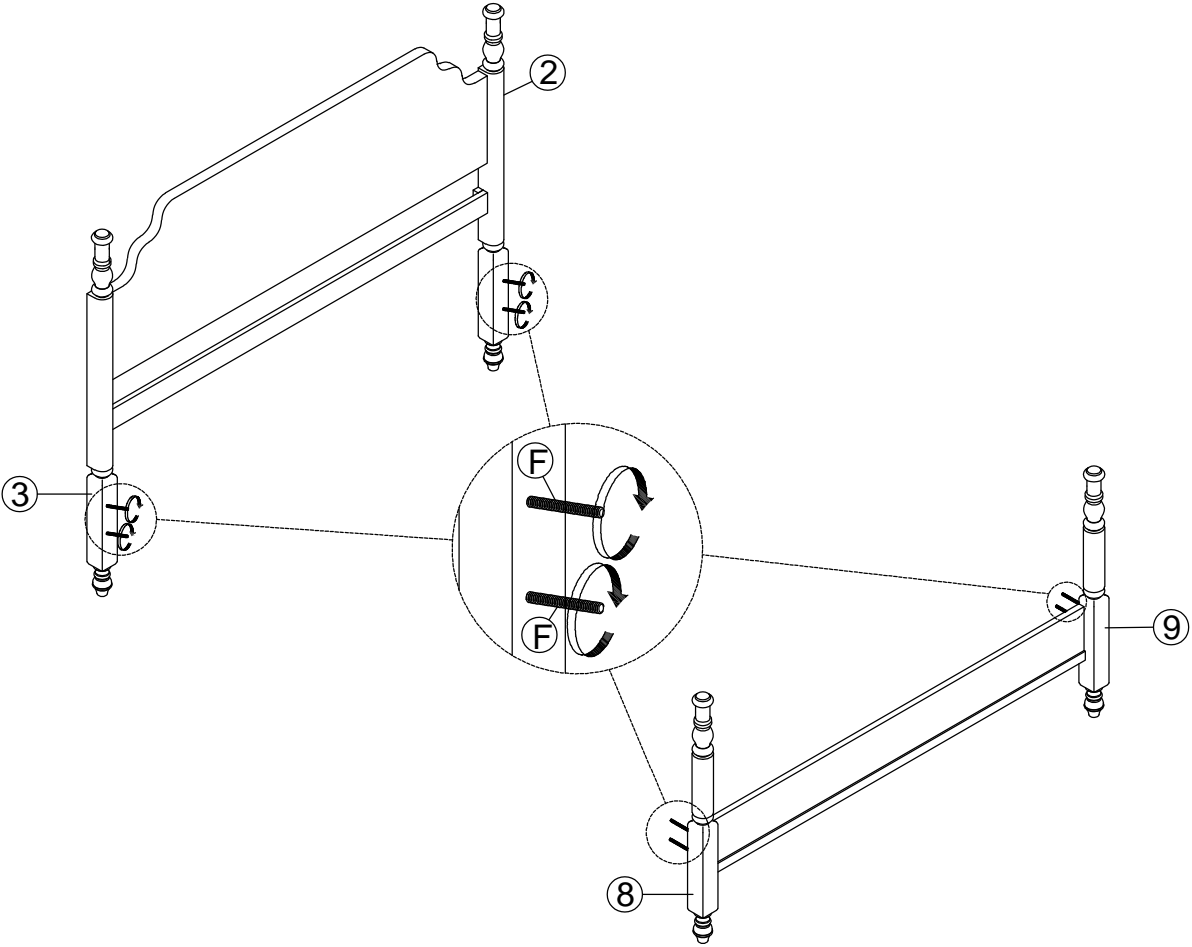
STEP: 6

ÉTAPE



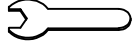
F

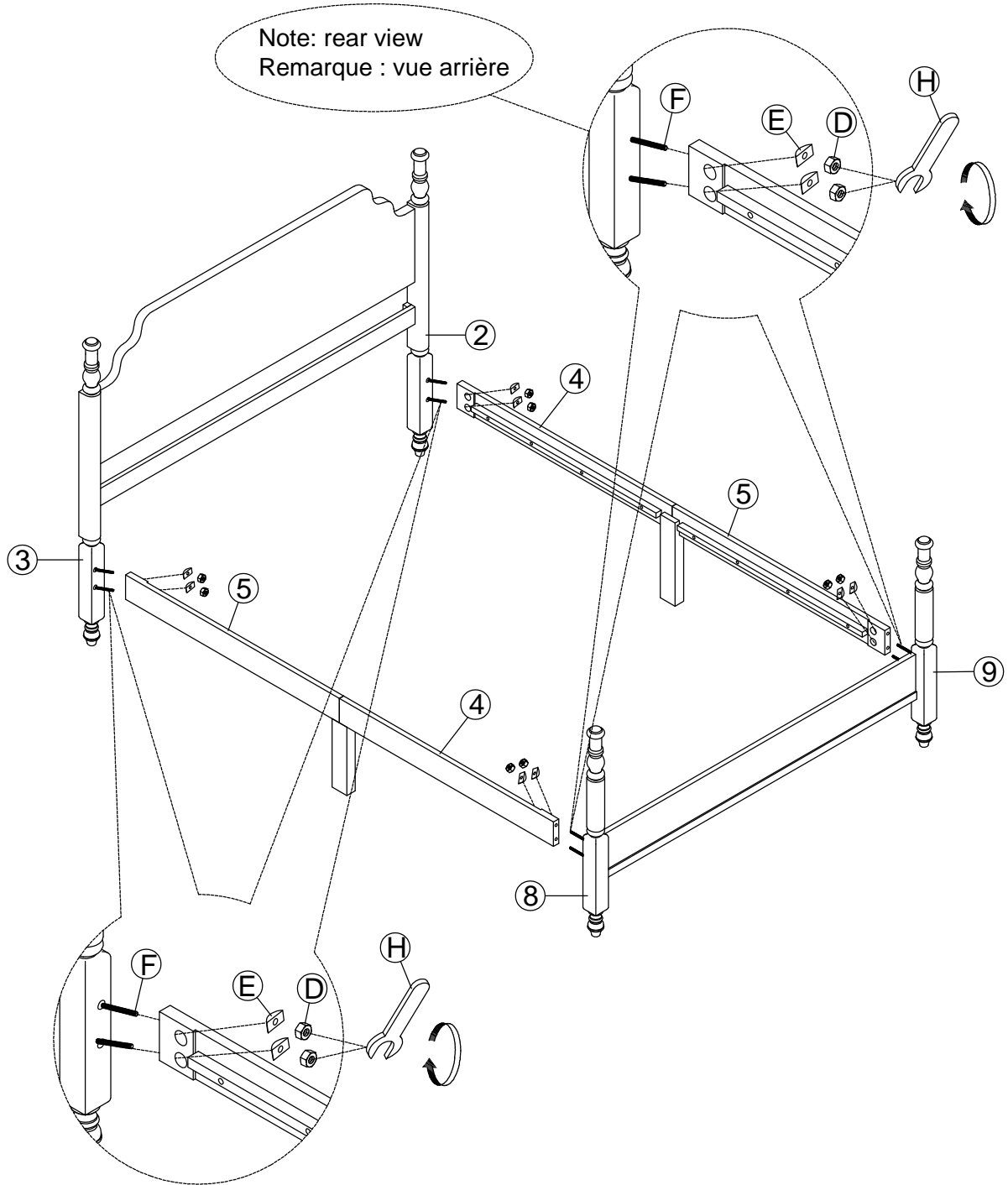


8PCS



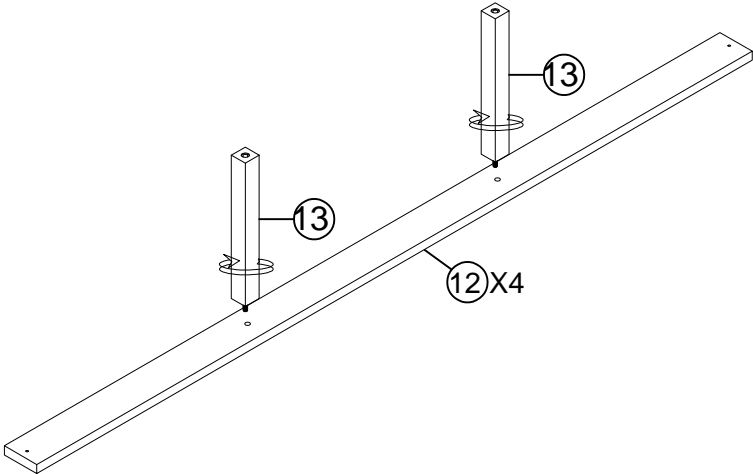
STEP: 7
ÉTAPE

D	E	H
		
8PCS	8PCS	1PC



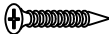
STEP: 8

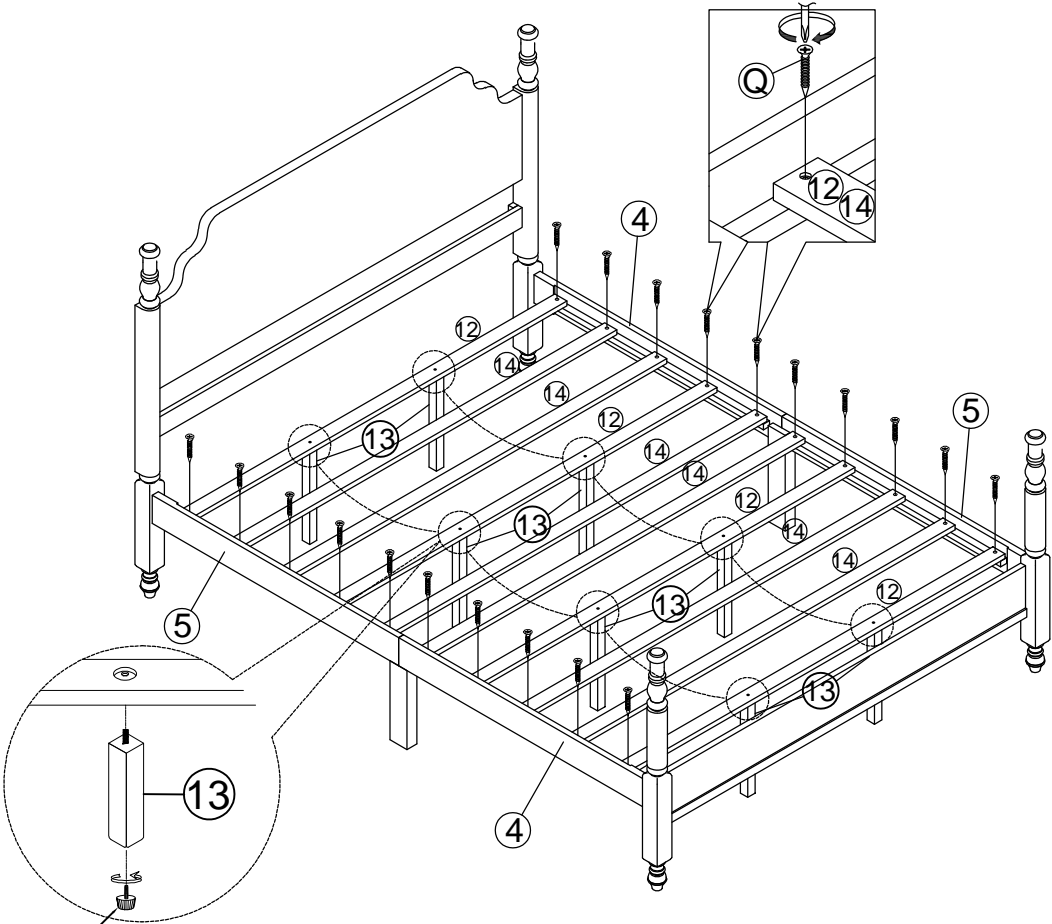
ÉTAPE



STEP: 9

ÉTAPE

Q

20PCS



Leveler
Niveleur

FINAL

FINALE

