



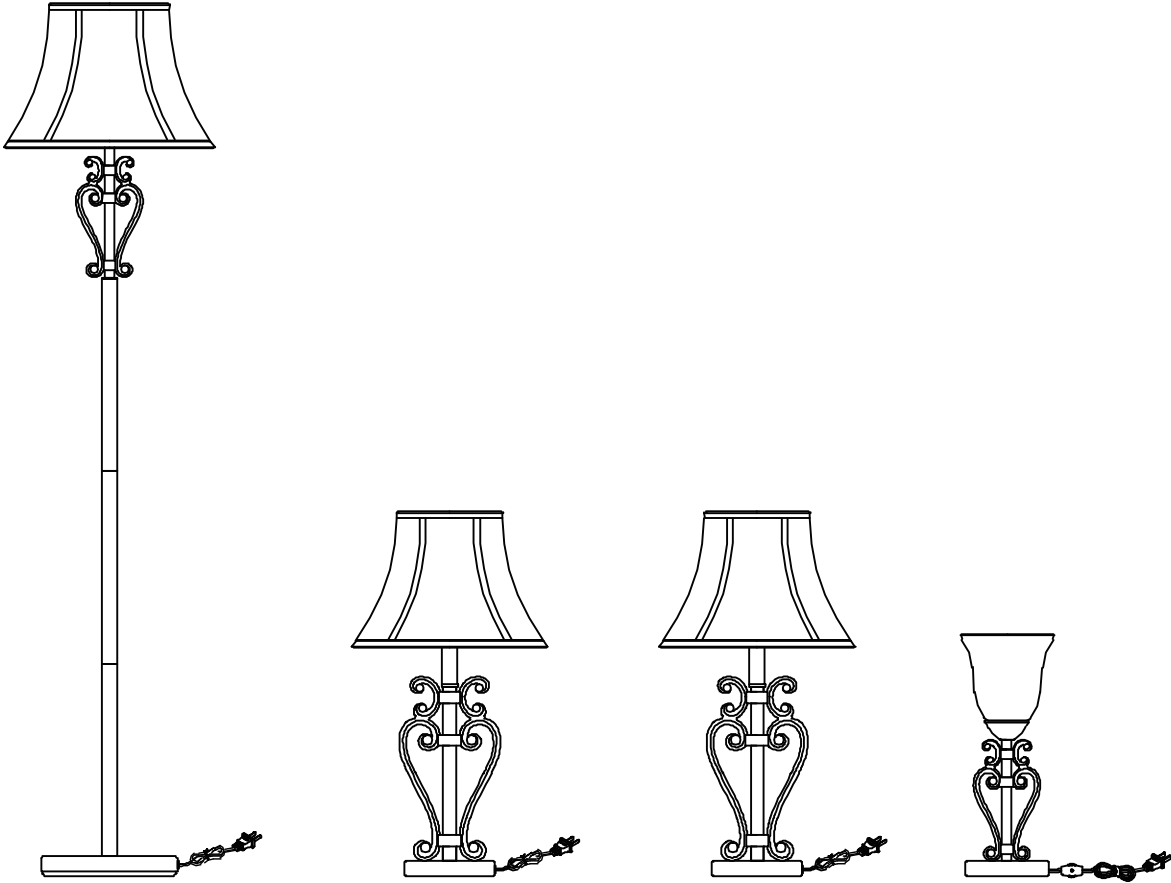
Portfolio® is a registered trademark of LF, LLC. All Rights Reserved.

ITEM #0394866  
**4 PC LAMP SET**

MODEL #18907-000

Français p. 7

Español p. 13



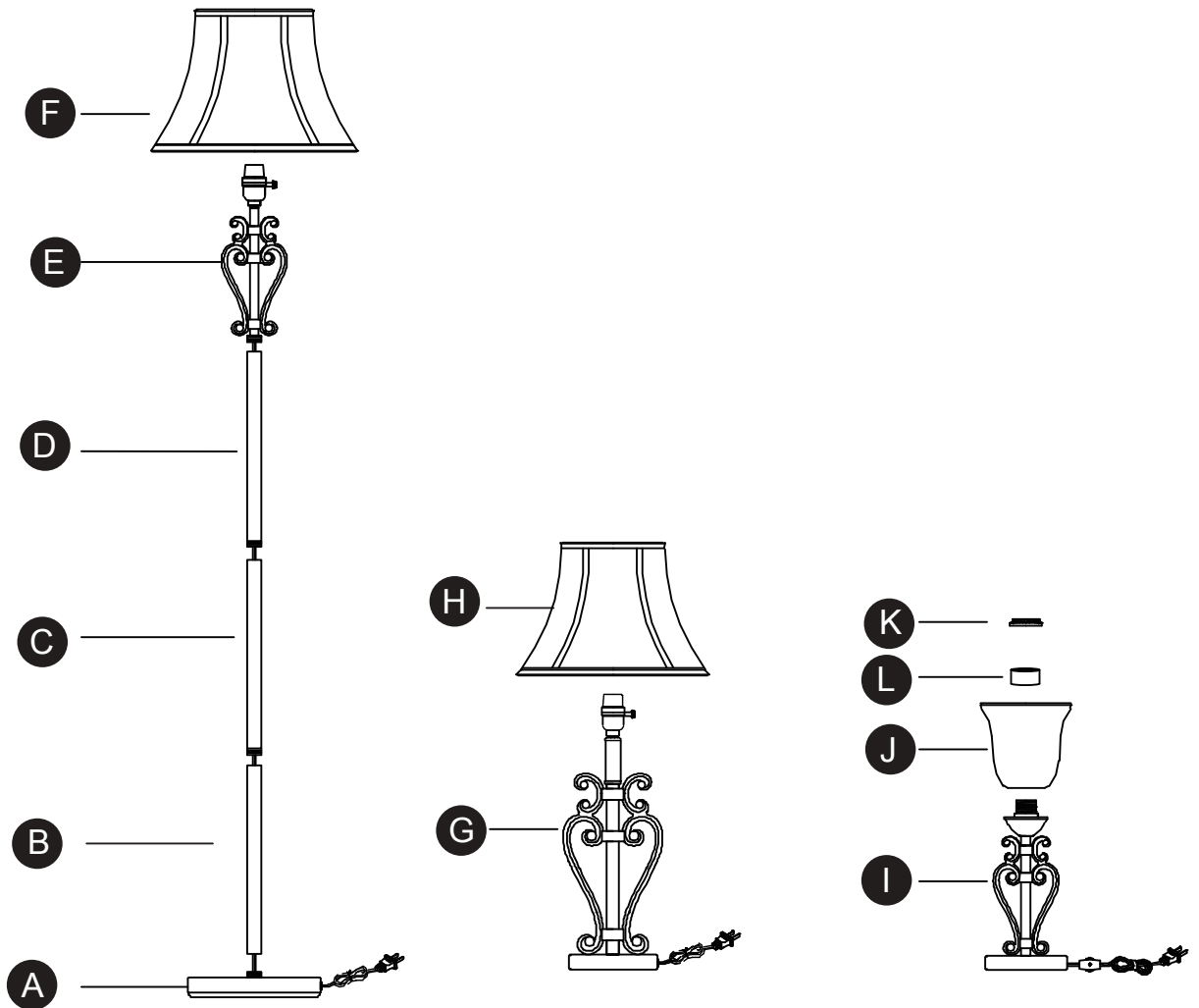
**ATTACH YOUR RECEIPT HERE**

Serial Number \_\_\_\_\_ Purchase Date \_\_\_\_\_



**Questions, problems, missing parts?** Before returning to your retailer, call our customer service department at 1-800-643-0067, 8 a.m. - 6 p.m., EST, Monday - Thursday, 8 a.m. - 5 p.m., EST, Friday.

## PACKAGE CONTENTS



PART	DESCRIPTION	QUANTITY
A	Base	1
B	Bottom tube	1
C	Middle tube	1
D	Top tube	1
E	Socket assembly	1
F	Floor lamp shade	1
G	Table lamp	2
H	Table lamp shade	2
I	Table torchiere lamp	1

PART	DESCRIPTION	QUANTITY
J	Glass shade	1
K	Socket ring	1
L	Spacer	1

# IMPORTANT SAFETY INSTRUCTIONS

Please read and understand this entire manual before attempting to assemble, operate or install the product.

## WARNING

- Do not attempt to replace the bulb while the lamp is plugged into a wall receptacle.
- Do not alter the plug.
- Do not use the product if the plug is damaged in any way.
- This unit is suitable for indoor use only.
- To avoid risk of electric shock or fire, do not modify this lamp. If any modification is made it may render the product unsafe.

## CAUTION

- Risk of fire: Use 3-way 100-watt max. type-A bulb for floor lamp and 60-watt max. type-A bulb for table lamp and table torchiere lamp. Do not exceed recommended wattage.
- This portable lamp has a polarized plug (one blade is wider than the other) as a safety feature to reduce the risk of electric shock. This plug will fit in a polarized outlet only one way. If the plug does not fit fully in the outlet, reverse the plug. If it still does not fit, contact a qualified electrician. Never use with an extension cord unless plug can be fully inserted. Do not alter the plug.
- Assemble product on soft surface to prevent damage to the finish.

## PREPARATION

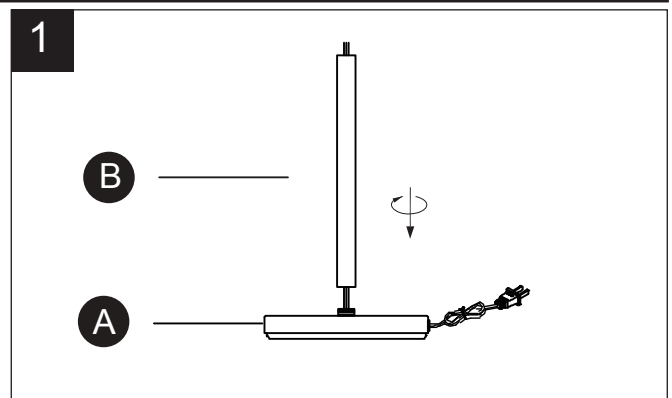
Before beginning assembly of product, make sure all parts are present. Compare parts with package contents list. If any part is missing or damage, do not attempt to assemble the product.

**Estimated Assembly Time: 15-30 minutes.**

No Tools Required for Assembly.

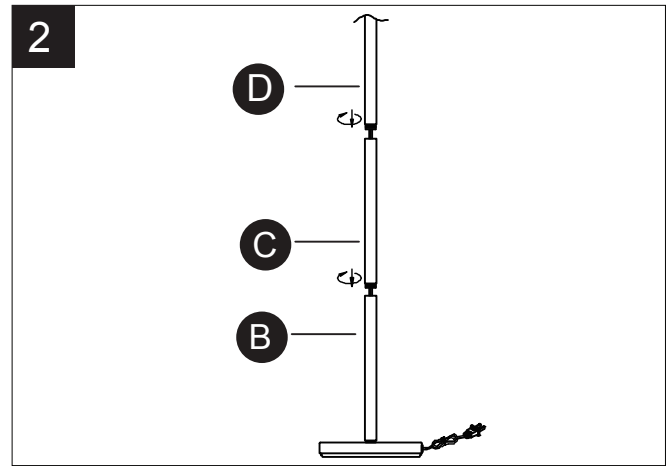
## ASSEMBLY INSTRUCTIONS

1. Place floor lamp base (A) on the floor, then screw the bottom tube (B) onto lamp base (A).

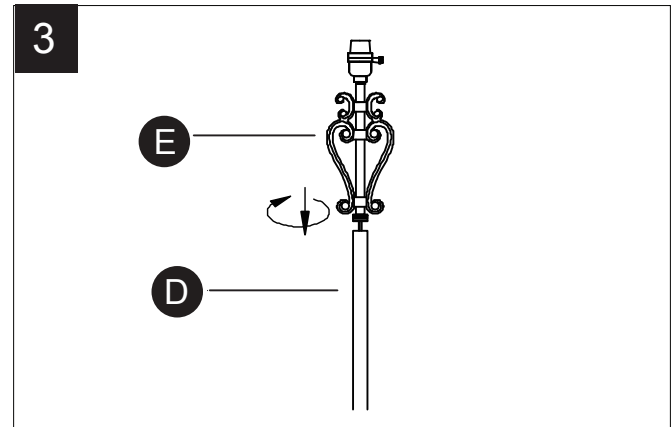


## ASSEMBLY INSTRUCTIONS

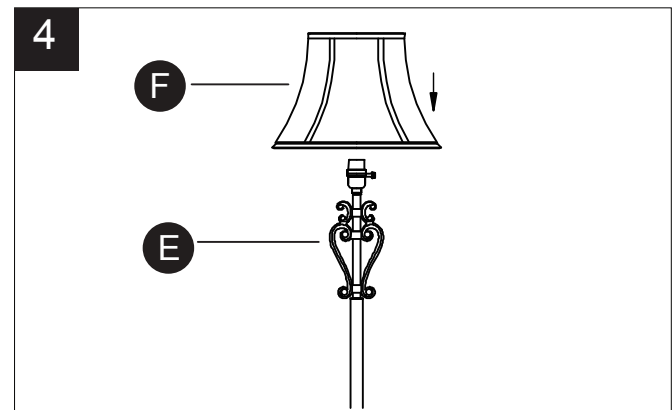
2. Thread the middle tube (C) onto the bottom tube (B).  
Thread the top tube (D) onto the middle tube (C).



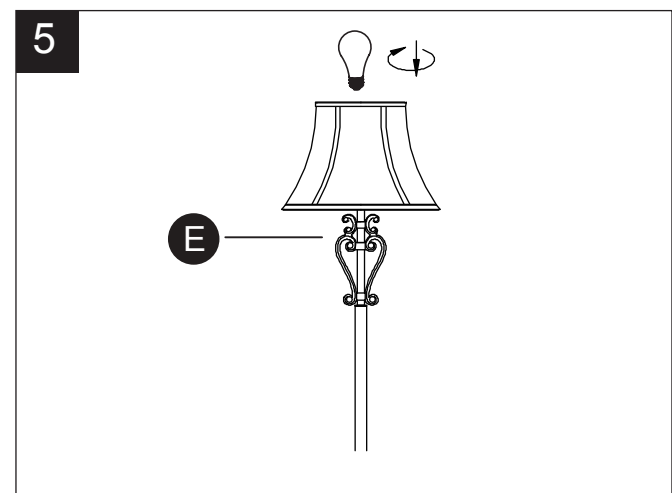
3. Thread the socket assembly (E) clockwise onto the top tube (D).



4. Place the floor lamp shade (F) onto socket assembly (E).

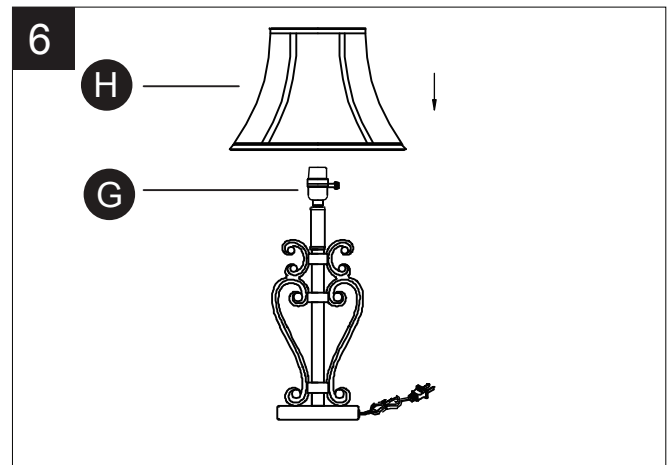


5. Install a 3-way light bulb (not included) into socket assembly (E). Use 100-watt max. medium-base incandescent bulb or 23-watt max. medium-base CFL.



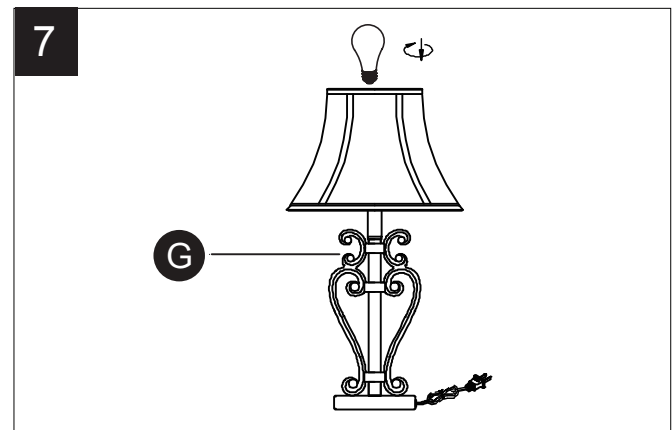
## ASSEMBLY INSTRUCTIONS

6. Place table lamp shade (H) onto the socket of table lamp (G).

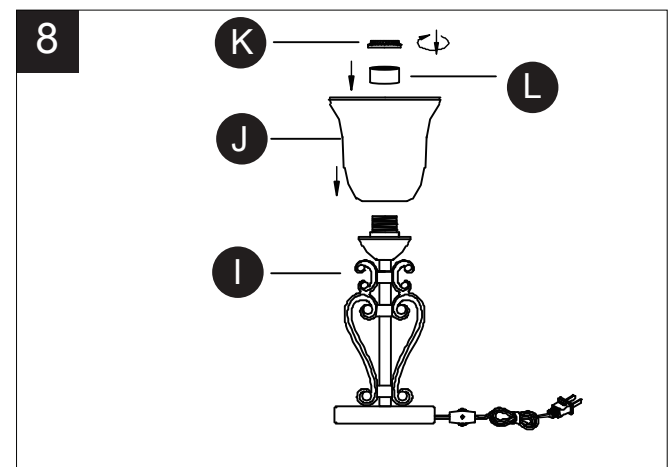


7. Install light bulb (not included) into table lamp (G). Use 60-watt max. medium-base incandescent bulb or 13-watt max.

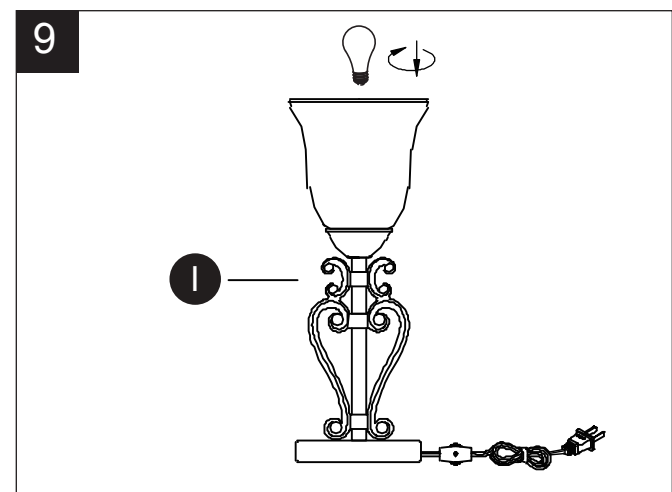
7 for second table lamp.



8. Remove socket ring (K) and spacer (L) from socket assembly. Place the glass shade (J) onto table torchiere lamp (I), then secure with spacer (L) and socket ring (K).



9. Install light bulb (not included) into table torchiere lamp (I). Use 60-watt max. medium-base incandescent bulb or 13-watt max. medium-base CFL.



## CARE AND MAINTENANCE

---

- Clean this unit periodically. Clean the surface finish only using water and mild soap; dry with a soft cloth. Never use rough cloth, abrasives or chemical cleaners containing acids or harsh solvents.

## TROUBLESHOOTING

---

PROBLEM	POSSIBLE CAUSE	CORRECTIVE ACTION
Light will not turn on.	<ol style="list-style-type: none"><li>1. Bulb is burned out.</li><li>2. Bad main supply wiring.</li><li>3. Defective switch.</li></ol>	<ol style="list-style-type: none"><li>1. Replace bulb.</li><li>2. Consult a certified professional electrician.</li><li>3. Consult a certified professional electrician.</li></ol>
Fuse blows or circuit trips when fixture is turned on.	Wrong wiring or power wire is grounding out.	Consult a certified professional electrician.

## WARRANTY

---

Manufacturer warrants all of its lighting fixtures against defects in materials and workmanship for one (1) year from the date of original purchase.

This warranty does not cover parts becoming defective due to misuse, accidental damage, improper handling and/or installation and specifically excludes liability for indirect, incidental or consequential damages. Product found to be defective may or may not be replaced with same or like type product, contingent on the nature of the defect, and/or replacement availability and/or compensated for at a pro-rated value. Some states do not allow limitations on how long an implied warranty lasts, and/or the exclusion or limitation of incidental or consequential damages, so the above limitations or exclusions may not apply to you. This warranty gives you specific rights and you may also have other rights, which vary from state to state. Proof of purchase is required to exercise the warranty.

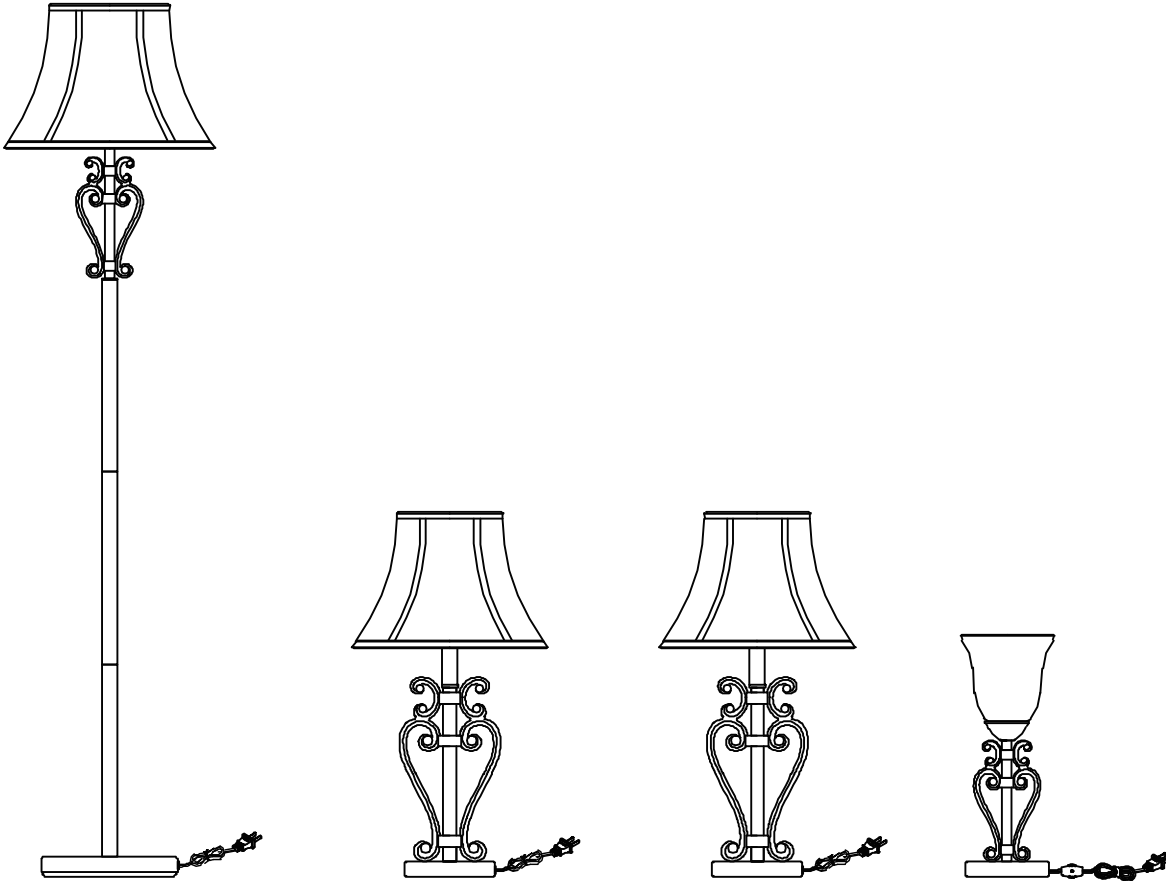


Portfolio® est une marque de commerce déposée de LF, LLC. Tous droits réservés.

ARTICLE #0394866

# ENSEMBLE LAMPES 4 PC

MODÈLE #18907-000



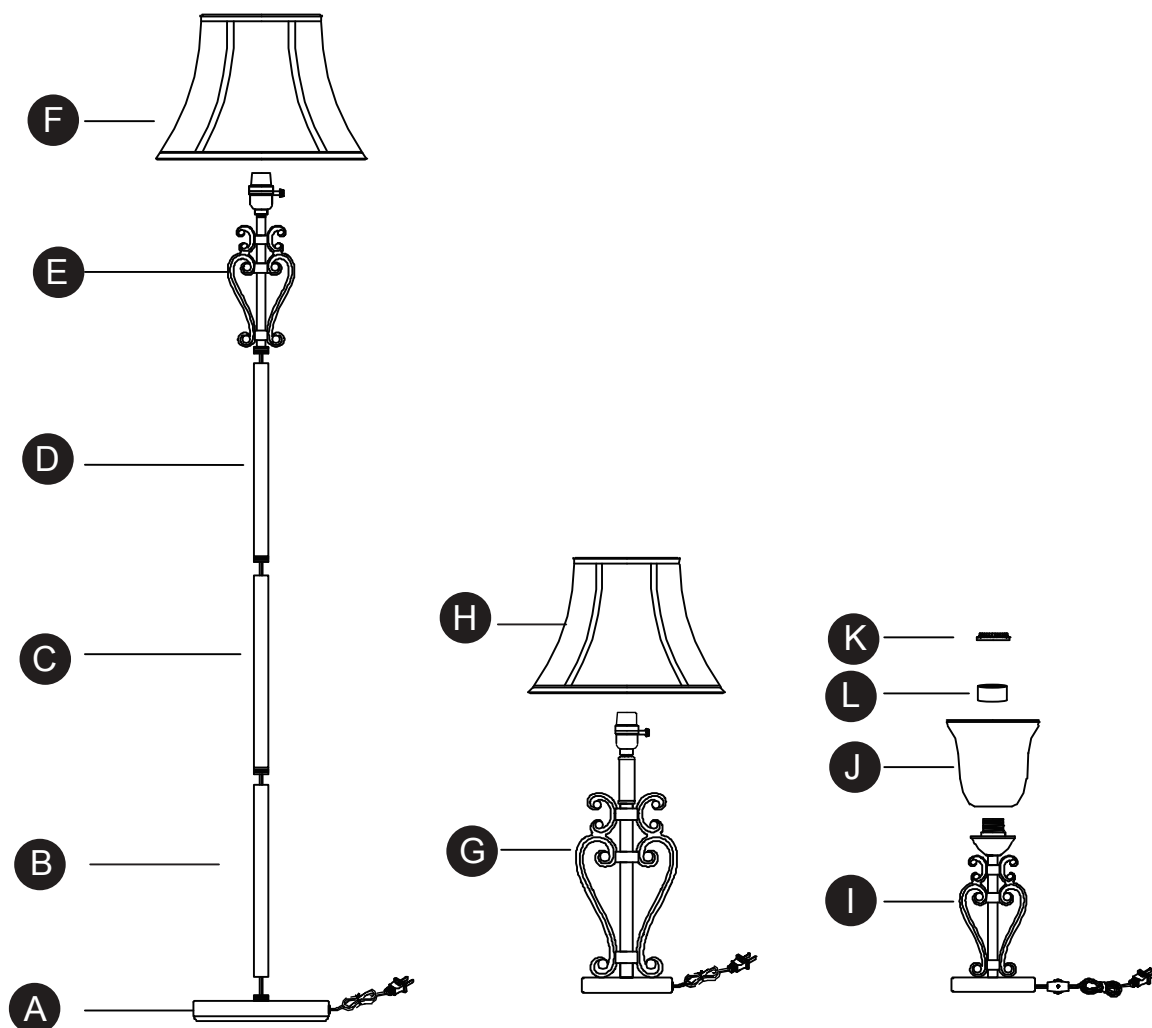
JOIGNEZ VOTRE REÇU ICI :

Numéro de série \_\_\_\_\_ Date d'achat \_\_\_\_\_



**Des questions, des problèmes, des pièces manquantes?** Avant de retourner l'article au détaillant, appelez notre service à la clientèle au 1 800 643-0067, entre 8 h et 18 h (HNE) du lundi au jeudi, ou entre 8 h et 17 h (HNE) le vendredi.

## CONTENU DE L'EMBALLAGE



PIÈCE	DESCRIPTION	QUANTITÉ
A	Base	1
B	Tige inférieure	1
C	Tige centrale	1
D	Tige supérieure	1
E	Ensemble de douille	1
F	Abat-jour du lampadaire	1
G	Lampe de table	2
H	Abat-jour de la lampe de table	2
I	Torchère de table	1

PIÈCE	DESCRIPTION	QUANTITÉ
J	Abat-jour en verre	1
K	Bague de douille	1
L	Espaceur	1

# ⚠️ CONSIGNES DE SÉCURITÉ IMPORTANTES

Assurez-vous de lire et de comprendre l'intégralité du présent manuel avant de tenter d'assembler, d'utiliser ou d'installer l'article.

## AVERTISSEMENT

- Ne tentez pas de remplacer l'ampoule lorsque le luminaire est branché sur une prise murale.
- Ne modifiez pas la fiche.
- N'utilisez pas ce produit si la fiche est endommagée de quelque façon que ce soit.
- Cet article est conçu pour être utilisé à l'intérieur seulement.
- Pour éviter les risques de choc électrique et d'incendie, ne modifiez pas ce luminaire. Toute modification pourrait rendre son utilisation dangereuse.

## ATTENTION

- Risque d'incendie: Utilisez une ampoule de type-A d'un maximum de 100-watts à trois intensités pour le lampadaire et une ampoule de type-A d'un maximum de 60-watts pour la lampe de table et la torchère. Ne dépassez pas la puissance maximale recommandée.
- Ce luminaire portable est muni d'une fiche polarisée (une lame est plus large que l'autre) afin de réduire les risques de choc électrique. Cette fiche ne peut être branchée sur une prise polarisée que dans un sens. Si la fiche ne s'enfonce pas complètement dans la prise, essayez dans l'autre sens. Si elle ne s'insère toujours pas, faites appel à un électricien qualifié. N'utilisez jamais une rallonge électrique, à moins que la fiche ne puisse être complètement insérée dans la prise. Ne modifiez pas la fiche.
- Assemblez le produit sur une surface douce afin d'éviter d'endommager le fini.

## PRÉPARATION

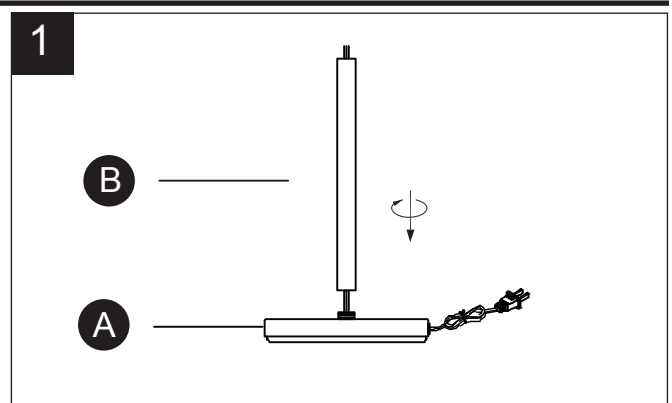
Avant de commencer l'assemblage de l'article, assurez-vous d'avoir toutes les pièces. Comparez le contenu de l'emballage avec la liste des pièces. S'il y a des pièces manquantes ou endommagées, ne tentez pas d'assembler l'article.

**Temps d'assemblage approximatif : de 15 à 30 minutes.**

Aucun outil n'est nécessaire pour l'assemblage.

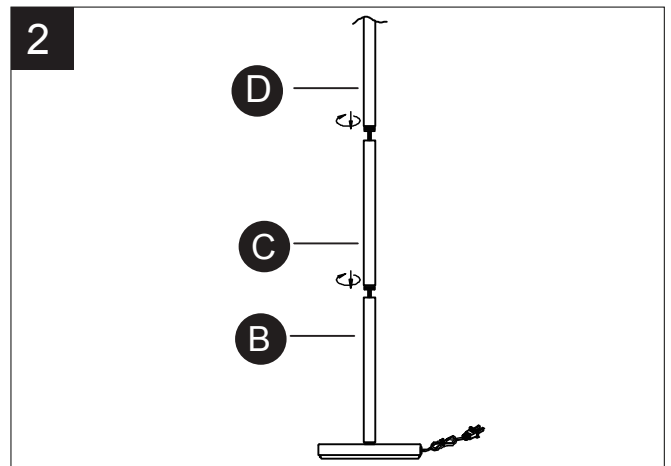
## INSTRUCTIONS POUR L'ASSEMBLAGE

1. Placez la base du lampadaire (A) sur le sol et vissez la tige inférieure (B) sur la base du lampadaire (A).

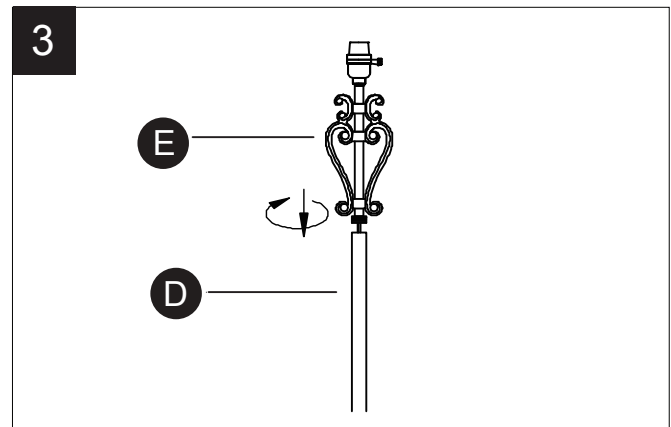


## INSTRUCTIONS POUR L'ASSEMBLAGE

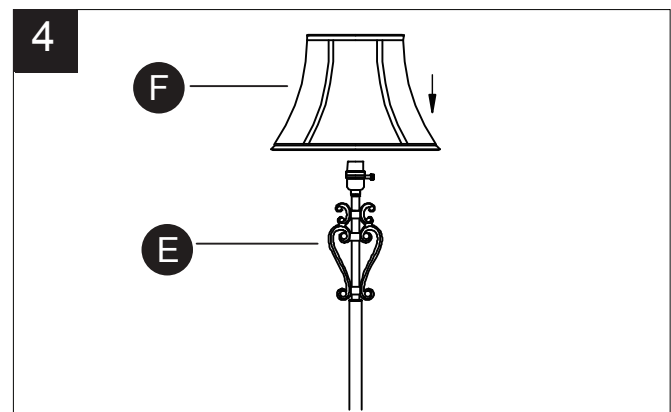
2. Vissez la tige centrale (C) à la tige inférieure (B).  
Vissez la tige supérieure (D) à la tige centrale (C).



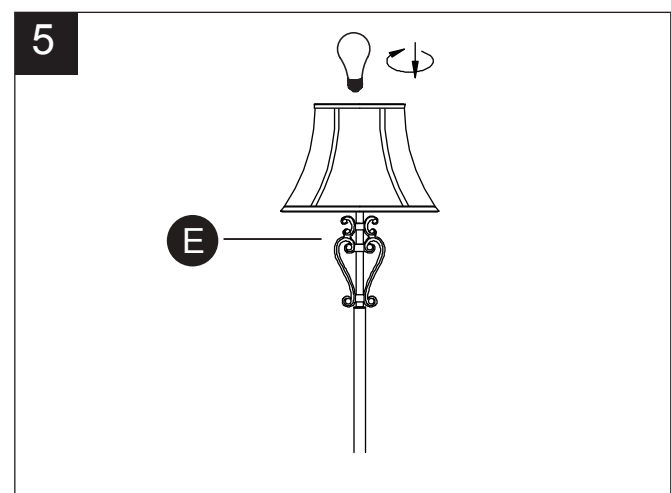
3. Vissez l'ensemble de douille (E) à la tige supérieure (D), dans le sens des aiguilles d'une montre.



4. Placez l'abat-jour du lampadaire (F) sur l'ensemble de douille (E).

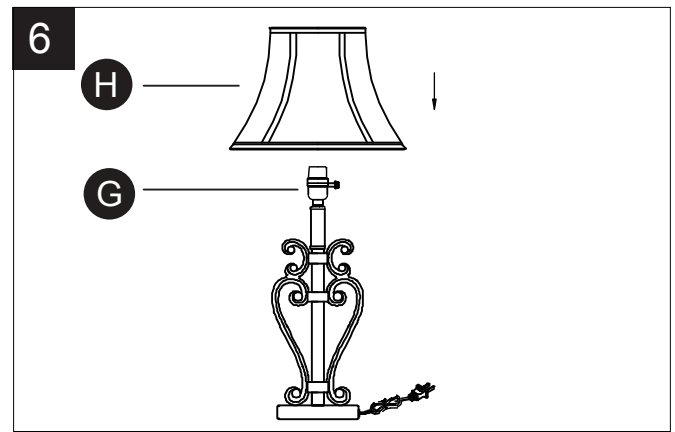


5. Vissez une ampoule à trois intensités (non incluse) dans l'ensemble de douille (E). Utilisez des ampoules à incandescence à culot moyen d'un maximum de 100-watts ou des ampoules fluocompactes à culot moyen d'un maximum de 23-watts.

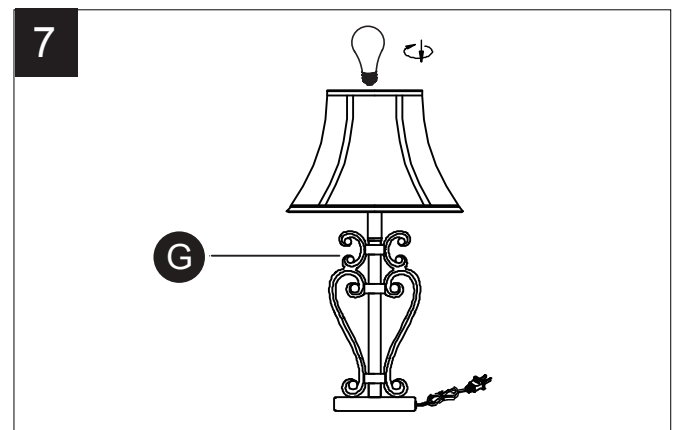


## INSTRUCTIONS POUR L'ASSEMBLAGE

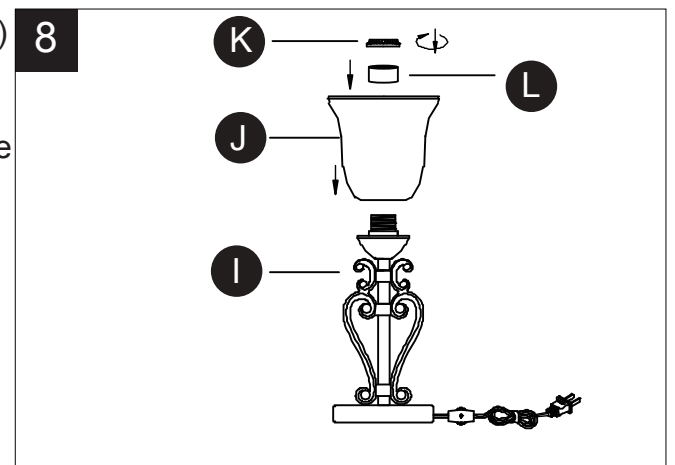
6. Placez l'abat-jour de la lampe de table (H) sur la douille de la lampe de table (G).



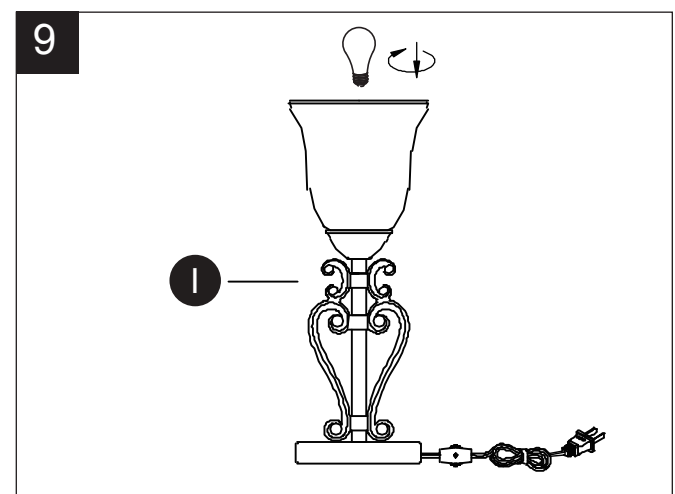
7. Installez une ampoule (non incluse) dans la douille de la lampe de table (G). Utilisez des ampoules à incandescence à culot moyen d'un maximum de 60-watts ou des ampoules fluocompactes à culot moyen d'un maximum de 13-watts.



8. Retirez la bague de douille (K) et l'espaceur (L) de l'ensemble de douille. Placez l'abat-jour en verre (J) sur la torçère (I), puis fixez-le à l'aide de l'espaceur (L) et la bague de douille (K).



9. Installez une ampoule (non incluse) dans la douille de la torçère de table (I). Utilisez des ampoules à incandescence à culot moyen d'un maximum de 60-watts ou des ampoules fluocompactes à culot moyen d'un maximum de 13-watts.



## ENTRETIEN

---

- Nettoyez cet article périodiquement. Nettoyez le fini de la surface avec un savon doux et de l'eau seulement, puis essuyez-le avec un linge doux. N'utilisez jamais de linges rugueux, de produits abrasifs, ni de produits chimiques nettoyants contenant de l'acide ou des solvants forts.

## DÉPANNAGE

---

PROBLÈME	CAUSE POSSIBLE	SOLUTION
La lumière ne s'allume pas.	<ol style="list-style-type: none"><li>1. L'ampoule est grillée.</li><li>2. Le câblage d'alimentation principal est défectueux.</li><li>3. L'interrupteur est défectueux.</li></ol>	<ol style="list-style-type: none"><li>1. Remplacez l'ampoule.</li><li>2. Faites appel à un électricien professionnel certifié.</li><li>3. L'interrupteur est défectueux.</li></ol>
Un fusible saute ou un disjoncteur se déclenche lorsque la lampe est mise sous tension.	Des fils sont mal branchés ou il n'y a pas de mise à la terre.	Faites appel à un électricien professionnel certifié.

## GARANTIE

---

Le fabricant garantit tous ses luminaires contre les défauts de matériaux ou de fabrication pour une période de un (1) an à compter de la date d'achat originale. Cette garantie ne s'applique pas aux pièces endommagées en raison d'un usage inapproprié, de dommages accidentels ou d'une manipulation ou d'une installation inadéquate, et elle exclut expressément toute responsabilité pour des dommages indirects, accessoires ou consécutifs. Tout produit qui s'avère défectueux sera remplacé ou non par un produit semblable ou identique, selon la nature du défaut, la disponibilité d'un produit de remplacement ou le dédommagement accordé selon la valeur au prorata. Certains États ou certaines provinces ne permettent pas de limitations quant à la durée des garanties implicites ou à l'exclusion ou à la limitation des dommages accidentels ou consécutifs, de sorte que les limitations ou exclusions mentionnées ci-dessus peuvent ne pas s'appliquer à vous. Cette garantie vous confère des droits précis. Il est possible que vous disposiez également d'autres droits, qui varient d'un État ou d'une province à l'autre. Une preuve d'achat est nécessaire pour vous prévaloir de cette garantie.



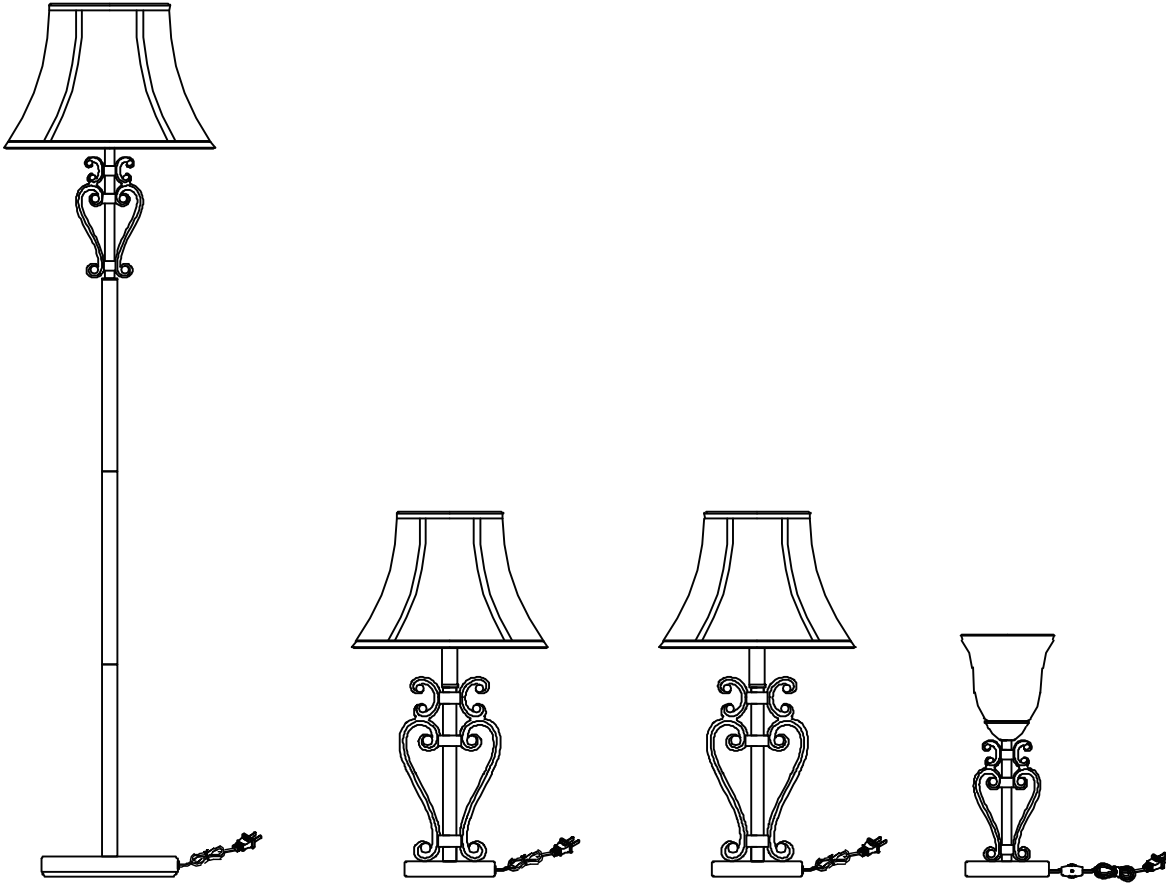
Portfolio® es una marca registrada de LF, LLC. Todos los derechos reservados.

ARTÍCULO #0394866

# JUEGO LÁMPARAS

## 4 PC

MODELO #18907-000



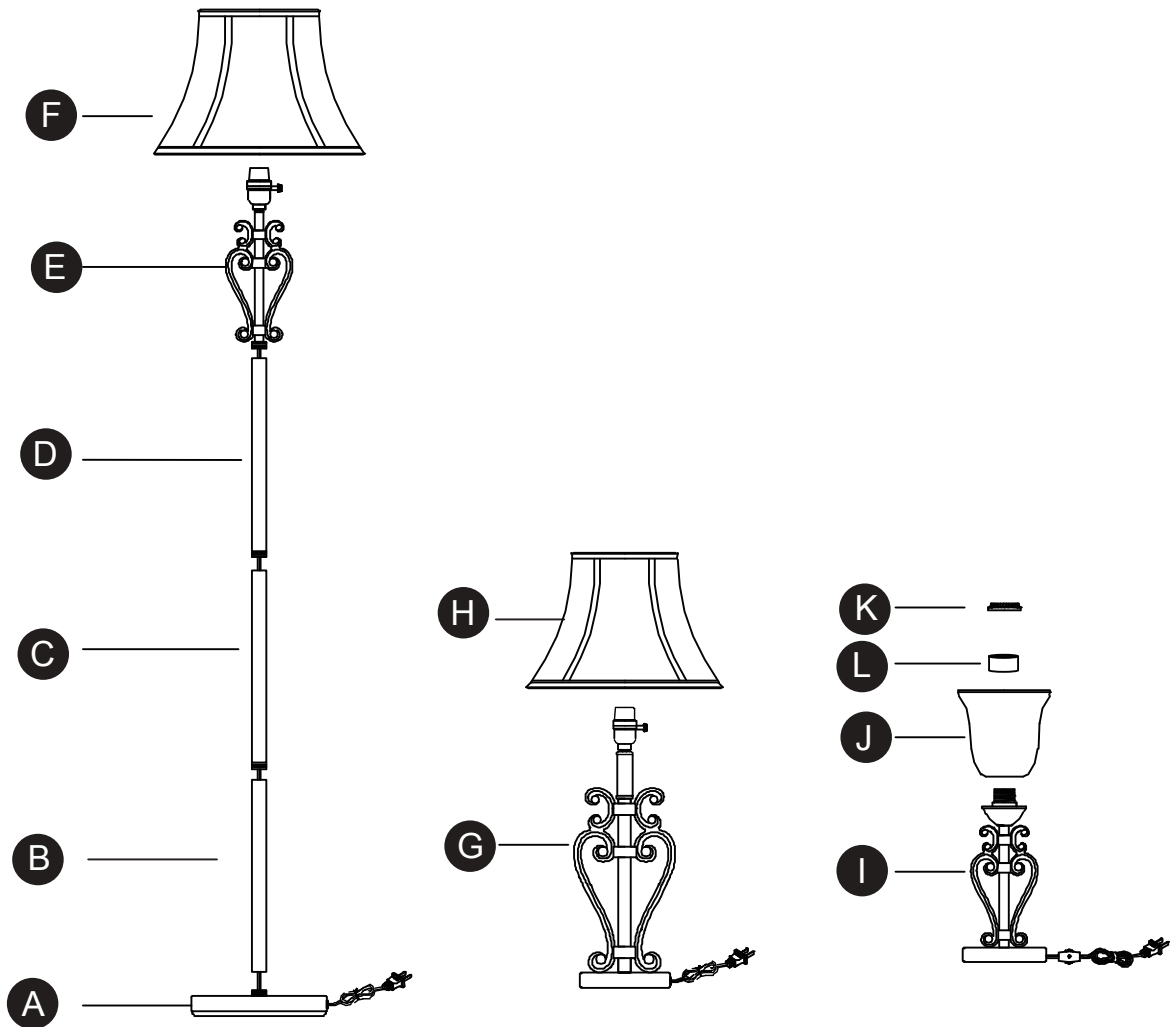
**JADJUNTE SU RECIBO AQUÍ**

Número de serie \_\_\_\_\_ Fecha de compra \_\_\_\_\_



**¿Preguntas, problemas, piezas faltantes?** Antes de volver a la tienda, llame a nuestro Departamento de Servicio al Cliente al 1-800-643-0067, de lunes a jueves de 8 a.m. a 6 p.m., y los viernes de 8 a.m. a 5 p.m., hora estándar del Este.

## CONTENIDO DEL PAQUETE



PIEZA	DESCRIPCIÓN	CANTIDAD
A	Base	1
B	Tubo inferior	1
C	Tubo central	1
D	Tubo superior	1
E	Ensamble del portalámpara	1
F	Pantalla para lámpara de piso	1
G	Lámpara de mesa	2
H	Pantalla para lámpara de mesa	2
I	Lámpara de mesa tipo antorcha	1

PIEZA	DESCRIPCIÓN	CANTIDAD
J	Pantalla de vidrio	1
K	Anillo del portalámpara	1
L	Espaciador	1

# ⚠ INSTRUCCIONES IMPORTANTES DE SEGURIDAD

Lea y comprenda completamente este manual antes de intentar ensamblar, usar o instalar el producto.

## ADVERTENCIA

- No intente reemplazar la bombilla si la lámpara está enchufada a un tomacorriente de pared.
- No modifique el enchufe.
- No use el producto si el enchufe presenta algún tipo de daño.
- Esta unidad está diseñada solo para uso en interiores.
- Para evitar el riesgo de descargas eléctricas o incendio, no modifique esta lámpara. Cualquier modificación realizada puede volver inseguro el producto.

## PRECAUCIÓN

- Riesgo de incendio: Use una bombilla tipo A de 3 vías de 100-watios como máximo para la lámpara de piso y una bombilla tipo A de 60-watios como máximo para la lámpara de piso y la lámpara de mesa tipo antorcha. No sobrepase el vataje recomendado.
- Esta lámpara portátil tiene un enchufe polarizado (una clavija es más ancha que la otra) como característica de seguridad para reducir el riesgo de descargas eléctricas. Este enchufe se inserta en un tomacorriente de una sola manera. Si el enchufe no encaja por completo en el tomacorriente, inviértalo. Si aún no encaja, póngase en contacto con un electricista calificado. Nunca utilice extensiones eléctricas a menos que el enchufe pueda insertarse completamente. No modifique el enchufe.
- Ensamble el producto sobre una superficie suave para evitar daños en el acabado.

## PREPARACIÓN

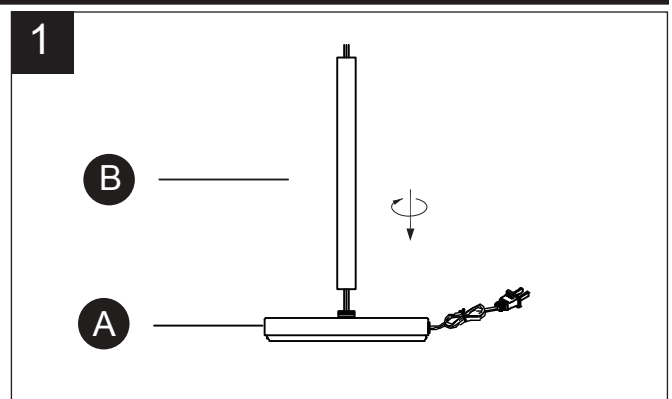
Antes de comenzar a ensamblar el producto, asegúrese de tener todas las piezas. Compare las piezas con la lista del contenido del paquete. No intente ensamblar el producto si falta alguna pieza o si estas están dañadas.

**Tiempo estimado de ensamblaje: 15 a 30 minutos.**

No se necesitan herramientas para el ensamblaje.

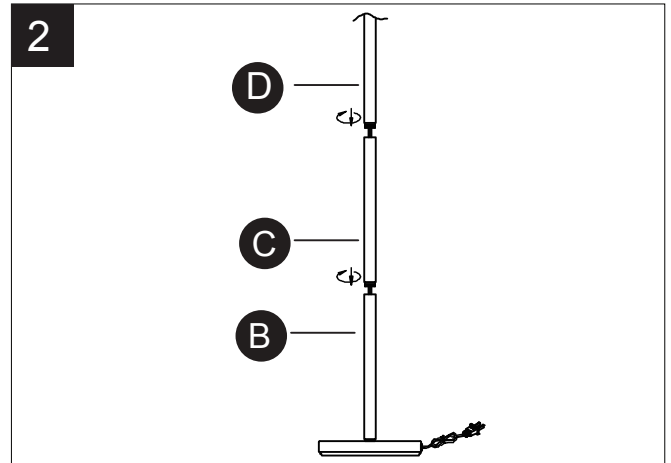
## INSTRUCCIONES DE ENSAMBLAJE

1. Coloque la base de la lámpara de piso (A) en el piso, luego enrosque el tubo inferior (B) en la base de la lámpara (A).

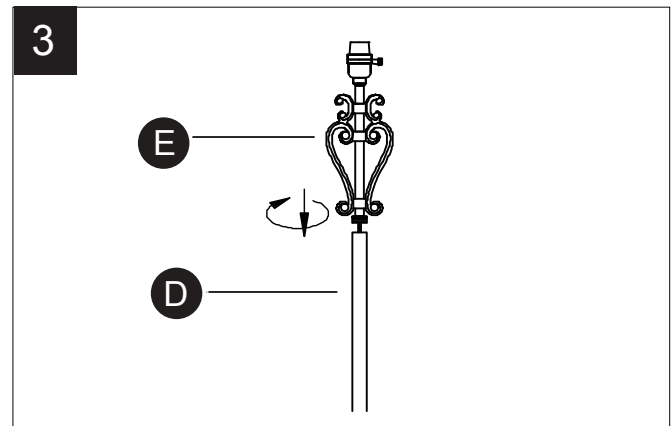


## INSTRUCCIONES DE ENSAMBLAJE

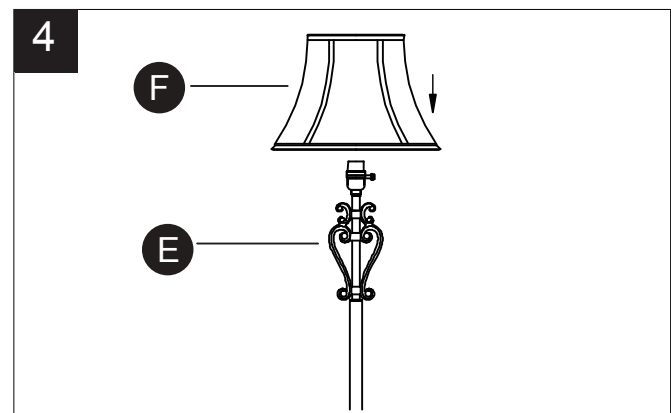
2. Enrosque el tubo central (C) en el tubo inferior (B).  
Enrosque el tubo superior (D) en el tubo central (C).



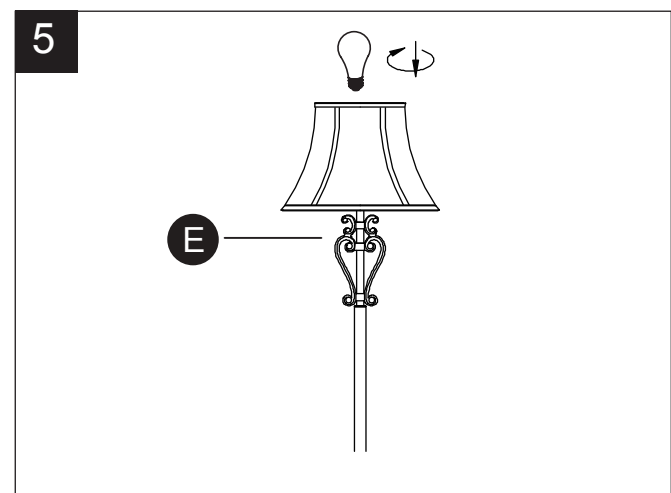
3. Enrosque el ensamble del portalámpara (E) en dirección de las manecillas del reloj en el tubo superior (D).



4. Coloque la pantalla para lámpara de piso (F) en el ensamble del portalámpara (E).

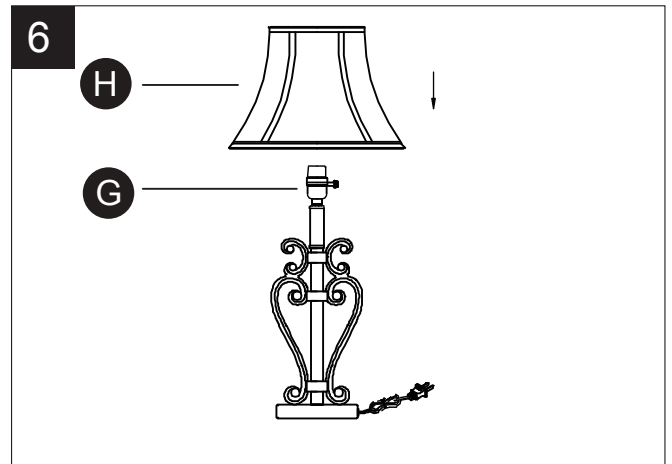


5. Instale una bombilla de 3 vías (no se incluye) en el ensamble del portalámpara (E).  
Use bombillas incandescentes de base media de 100-watios como máximo o una bombilla CFL de base media de 23-watios como máximo.

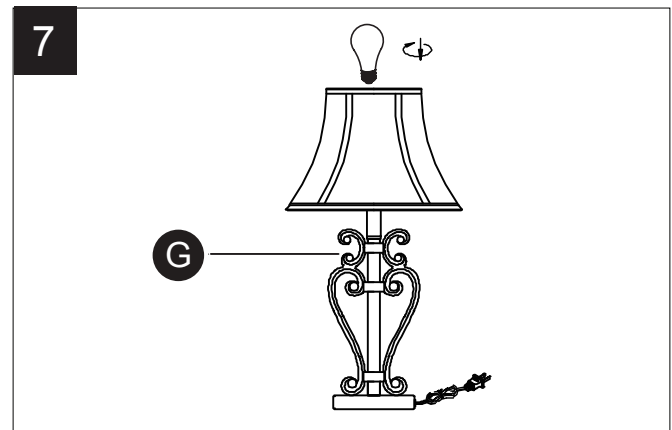


## INSTRUCCIONES DE ENSAMBLAJE

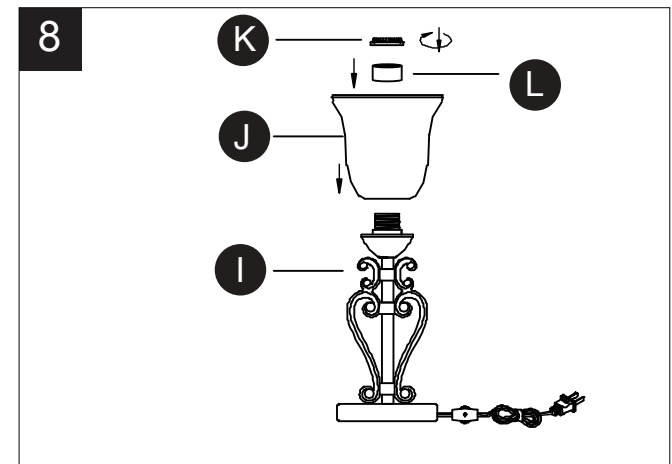
6. Coloque la pantalla para lámpara de mesa (H) en el portalámpara de la lámpara de mesa (G).



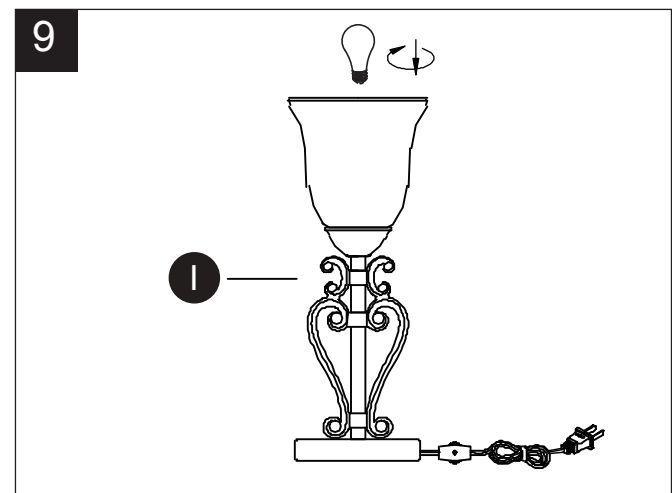
7. Instale una bombilla (no se incluye) en la lámpara de mesa (G). Use bombillas incandescentes de base media de 60-vatios como máximo o una bombilla CFL de base media de 13-vatios como máximo.



8. Retire el anillo del portalámpara (K) y el espaciador (L) del ensamble del portalámpara. Coloque la pantalla de vidrio (J) en la lámpara de mesa tipo antorcha (I), luego asegure con el espaciador (L) y el anillo del portalámpara (K).



9. Instale la bombilla (no se incluye) en la lámpara de mesa tipo antorcha (I). Use bombillas incandescentes de base media de 60-vatios como máximo o una bombilla CFL de base media de 13-vatios como máximo.



## CUIDADO Y MANTENIMIENTO

---

- Limpie esta unidad periódicamente. Limpie el acabado de la superficie solo con agua y jabón suave. Seque con un paño suave. No utilice paños ásperos, ni limpiadores químicos o abrasivos que contengan ácidos o solventes agresivos.

## SOLUCIÓN DE PROBLEMAS

---

PROBLEMA	CAUSA POSIBLE	ACCIÓN CORRECTIVA
La luz no se enciende.	<ol style="list-style-type: none"><li>1. La bombilla está quemada.</li><li>2. El cableado del suministro principal está mal instalado.</li><li>3. El interruptor está defectuoso.</li></ol>	<ol style="list-style-type: none"><li>1. Reemplace la bombilla.</li><li>2. Consulte a un electricista profesional certificado.</li><li>3. Consulte a un electricista profesional certificado.</li></ol>
Cuando se enciende el ensamble, el fusible se quema o el interruptor de circuito se dispara.	Hay cables mal instalados o el conductor de fuerza no tiene puesta a tierra.	Consulte a un electricista profesional certificado.

## GARANTÍA

---

El fabricante garantiza que todas sus lámparas estarán libres de defectos en los materiales y la mano de obra durante un (1) año a partir de la fecha de compra original. Esta garantía no cubre piezas dañadas debido al mal uso, daño accidental, manipulación y/o instalación inadecuada y excluye toda responsabilidad por daños indirectos, accidentales o resultantes. Un producto defectuoso puede o puede no ser reemplazado por el mismo tipo de producto o uno similar, dependiendo de la naturaleza del defecto y/o la disponibilidad de repuestos, o puede ser reembolsado a un valor proporcional. Algunos estados no permiten limitaciones sobre la duración de una garantía implícita, y/o la exclusión o la limitación de daños accidentales o resultantes, de modo que las limitaciones o las exclusiones anteriores pueden no aplicarse en su caso. Esta garantía le otorga derechos específicos, pero podría tener también otros derechos que varían según el estado. Se exigirá el comprobante de compra para utilizar la garantía.