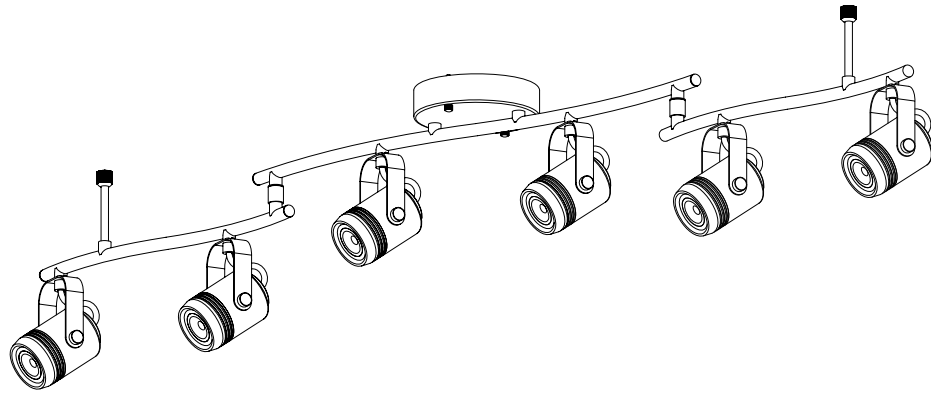


welcoming • sophisticated • inspiring

TM

allen + roth



ITEM #0650119

## 6-HEAD DECORATIVE TRACK LIGHT

MODEL #19536-000

ATTACH YOUR RECEIPT HERE

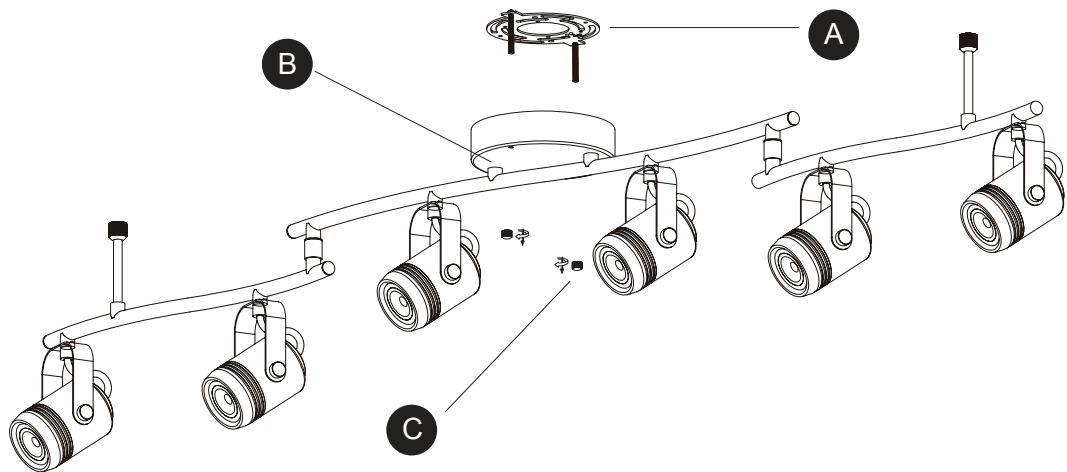
Français p. 6

Serial Number \_\_\_\_\_ Purchase Date \_\_\_\_\_

Español p. 11

**Questions, problems, missing parts?** Before returning to your retailer, call our customer service department at 1-866-439-9800, 8 a.m. – 6 p.m., EST, Monday - Thursday, 8 a.m. – 5 p.m., EST, Friday.

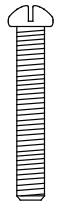
**PACKAGE CONTENTS**



| PART | DESCRIPTION   | QUANTITY |
|------|---|----------|
| A    | Mounting Bracket (preassembled to Fixture Assembly (B)) | 1        |
| B    | Fixture Assembly  | 1        |
| C    | Canopy Nut (preassembled to Fixture Assembly (B))       | 2        |

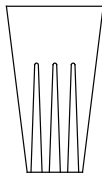
**HARDWARE CONTENTS** (shown actual size)

AA



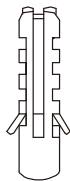
Junction  
Box Screw  
Qty. 2

BB



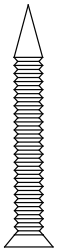
Wire Connector  
Qty. 3

CC



Anchor  
Qty. 2

DD



Wood Screw  
Qty. 2



## SAFETY INFORMATION

---

Please read and understand the entire manual before attempting to assemble, operate or install the product.

### WARNING

- Before assembling the lighting fixture, refer to the caution titled ELECTRICAL CONNECTIONS. If you feel you do not have enough electrical wiring experience, refer to a do-it-yourself wiring handbook or have the fixture installed by a qualified, licensed electrician.
- Before starting the installation, disconnect the power by turning off the circuit breaker or by removing the fuse at the fuse box. Turning the power off to the light switch is not sufficient to prevent electrical shock.
- This fixture is suitable for indoor use only.
- To avoid risk of electric shock or fire, do not modify this lamp; if any modification is made, it may render the product unsafe.

### CAUTION

- All electrical connections must be in accordance with local codes, ordinances and the National Electrical Code.
- This fixture is intended to be mounted to an outlet junction box. The box must be directly supported by the building structure.
- Dimmable to 10% with select dimmers: Lutron SCL-153PR-WH, Lutron MACL-153MR-WH, Lutron TGCL-153PH-WH, LEVITON IPL06-P-LED/LFC, LEVITON 6674-P-LED/LFC.
- ELECTRICAL CONNECTIONS (Required Supply Circuit: 120V, 60Hz)  
Connect the white wire(s) from the fixture to the white wire of the supply circuit. Connect the black wire(s) from the fixture to the black wire of the supply circuit. Connect the green (or bare copper) colored wire to the grounding conductor of the supply circuit. Use U.L./CSA Listed wire connectors suitable for the size, type and number of conductors. No loose strands or loose connections should be present. Secure wire connectors with U.L./CSA Listed electrical tape.
- This equipment has been tested and found to comply with the limits for a Class B digital device, pursuant to Part 15 of the FCC Rules. These limits are designed to provide reasonable protection against harmful interference in a residential installation. This equipment generates, uses and can radiate radio frequency energy and, if not installed and used in accordance with the instructions, may cause harmful interference to radio communications. However, there is no guarantee that interference will not occur in a particular installation. If this equipment does cause harmful interference to radio or television reception, which can be determined by turning the equipment on and off, the user is encouraged to try to correct the interference by one or more of the following:
  - Reorient or relocate the receiving antenna.
  - Increase the separation between the lighting unit and receiver.
  - Connect the lighting unit into an outlet on a circuit other than the outlet which the receiver is connected.
  - Consult the dealer or an experienced radio/TV technician for assistance.

## PREPARATION

Before beginning assembly of product, make sure all parts are present. Compare parts with package contents list and hardware contents list. If any part is missing or damaged, do not attempt to assemble the product.

**Estimated Assembly Time: 30~60 minutes**

Tools Required for Assembly (not included): Ladder, Phillips Screwdriver, Flathead Screwdriver, Wire Cutters, Pliers, Safety Glasses, Drill and 7/32 in. Drill Bit

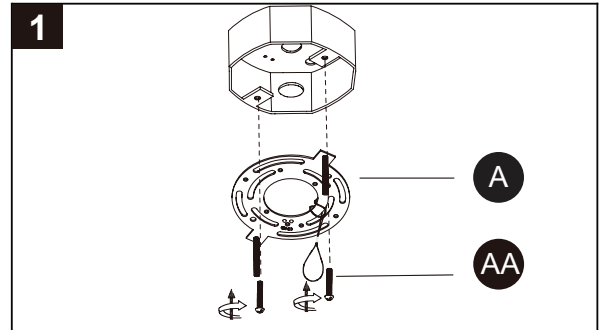
Helpful Tools (not included): Wire Stripper, Tape

## ASSEMBLY INSTRUCTIONS

1. Unscrew canopy nuts (C) from fixture assembly (B) and detach mounting bracket (A). Attach mounting bracket (A) to the junction box (not included) with junction box screws (AA).

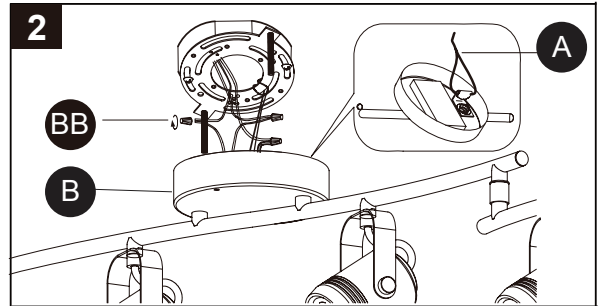
**Note:** The preassembled screws on mounting bracket (A) should protrude out from the junction box.

### Hardware Used



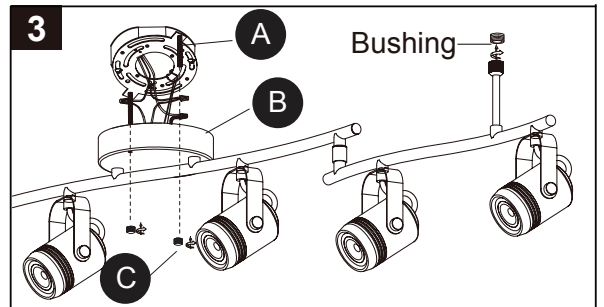
2. Attach hook on inside of canopy of fixture assembly (B) to loop on hanging strap of mounting bracket (A), allowing for hands-free wiring. Make electrical connections using wire connectors (BB). Refer to ELECTRICAL CONNECTIONS in the Safety Information section on page 3.

### Hardware Used



3. Unscrew preassembled bushing from the support stem nuts on the adjustable arms of fixture assembly (B). Save for later use.

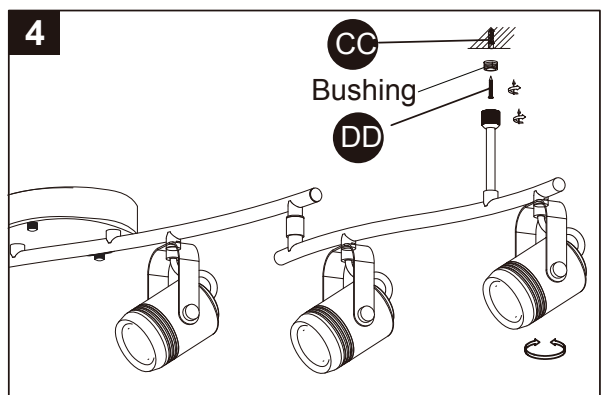
Place the fixture assembly (B) against the mounting surface, allowing the preassembled screws on mounting bracket (A) to pass through the canopy of the fixture assembly (B). Secure with previously removed canopy nuts (C).



4. Adjust the arms of fixture assembly (B) to the desired position, then mark locations for support stems on the ceiling.

Use 7/32 in. drill bit (not included) and drill holes at the marked locations and install the anchors (CC). Secure the previously removed bushings to the anchors (CC) with wood screws (DD), then thread support stem nuts onto bushings.

### Hardware Used



## CARE AND MAINTENANCE

---

- Clean this unit periodically. Clean the surface finish only using water and mild soap; dry with a soft cloth. Never use rough cloth, abrasives or chemical cleaners containing acids or harsh solvents.
- 30-watt total LED wattage included; do not attempt to replace the LEDs.

## TROUBLESHOOTING

---

| PROBLEM  | POSSIBLE CAUSE                               | CORRECTIVE ACTION                                |
|--|--|--|
| Light will not turn on.                                | 1. Power is off.                             | 1. Make sure power supply is on.                 |
|  | 2. Bad main supply wiring.                   | 2. Consult a certified professional electrician. |
|  | 3. Defective switch.                         | 3. Consult a certified professional electrician. |
| Fuse blows or circuit trips when fixture is turned on. | Wrong wiring or power wire is grounding out. | Consult a certified professional electrician.    |

## WARRANTY

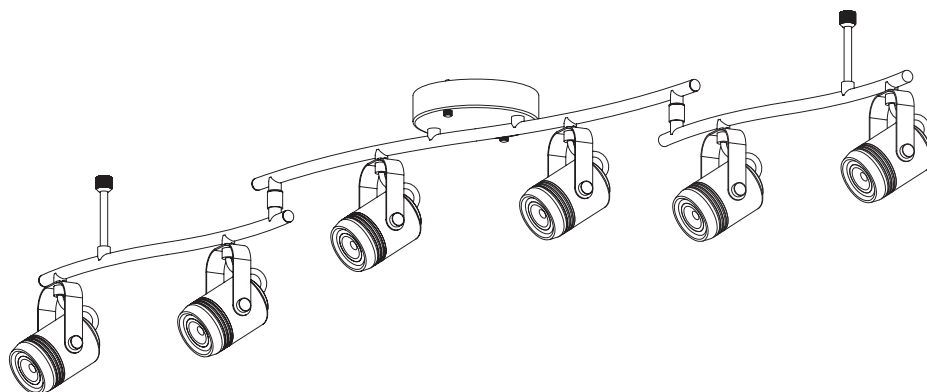
---

This ENERGY STAR qualified Solid State product with non replaceable components is warranted for five (5) years from the date of original purchase.

This warranty does not cover parts becoming defective due to misuse, accidental damage, improper handling and/or installation and specifically excludes liability for indirect, incidental or consequential damages. Product found to be defective may or may not be replaced with same or like type product, contingent on the nature of the defect, and or replacement availability and/or compensated for at a pro rated value. Some states do not allow limitations on how long an implied warranty lasts, and/or the exclusion or limitation of incidental or consequential damages, so the above limitations or exclusions may not apply to you. This warranty gives you specific rights and you may also have other rights, which vary from state to state. Proof of purchase is required to exercise the warranty.

Welcoming • sophisticated • inspiring

allen + roth<sup>TM</sup>



ARTICLE #0650119

## RAIL D'ÉCLAIRAGE DÉCORATIF À 6 LUMIÈRES

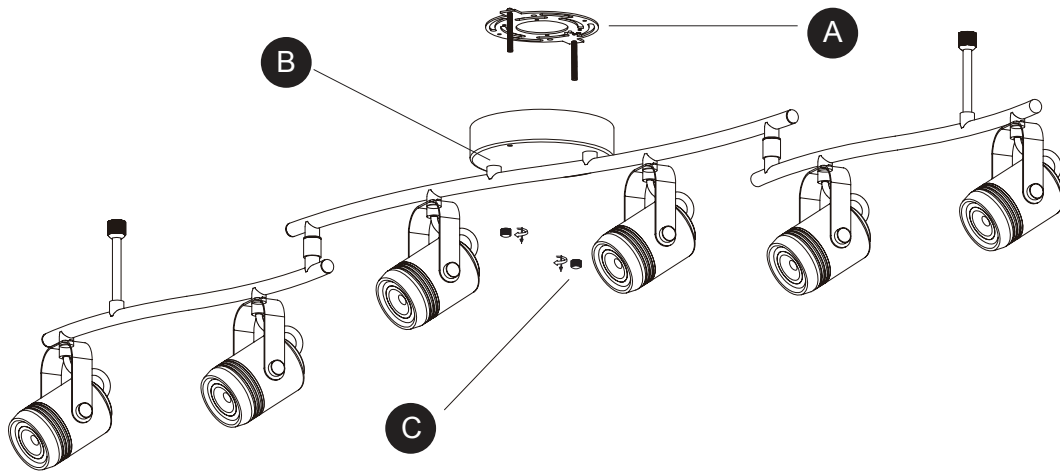
MODÈLE #19536-000

JOIGNEZ VOTRE REÇU ICI

Numéro de série \_\_\_\_\_ Date d'achat \_\_\_\_\_

**Des questions, des problèmes, des pièces manquantes?** Avant de retourner l'article au détaillant, appelez notre service à la clientèle au 1 866 439-9800, entre 8 h et 18 h (HNE), du lundi au jeudi, ou entre 8 h et 17 h (HNE) le vendredi.

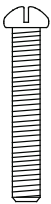
## CONTENU DE L'EMBALLAGE



| PIÈCE | DESCRIPTION  | QTÉ |
|-------|--|-----|
| A     | Support de fixation (préassemblé au luminaire [B]) | 1   |
| B     | Luminaire  | 1   |
| C     | Écrou de couvercle (préassemblé au luminaire [B])  | 2   |

## QUINCAILLERIE INCLUSE (grandeur réelle)

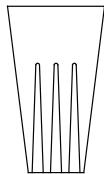
AA



Vis pour boîte de jonction

Qté : 2

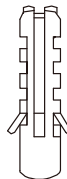
BB



Capuchon de connexion

Qté : 3

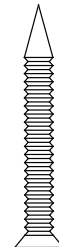
CC



Cheville d'ancrage

Qté : 2

DD



Vis à bois

Qté : 2



## CONSIGNES DE SÉCURITÉ

---

Assurez-vous de lire et de comprendre l'intégralité du présent manuel avant de tenter d'assembler, d'installer ou d'utiliser l'article.

### AVERTISSEMENT

- Avant de commencer l'assemblage du luminaire, reportez-vous à la mise en garde intitulée BRANCHEMENTS ÉLECTRIQUES. Si vous pensez ne pas posséder suffisamment d'expérience en câblage électrique, consultez un guide de câblage pour bricoleurs ou demandez à un électricien qualifié d'installer le luminaire.
- Avant toute installation, coupez l'électricité du panneau central en plaçant le disjoncteur en position hors tension ou en enlevant le fusible. Mettre l'interrupteur à la position d'arrêt ne suffit pas à éliminer les risques de choc électrique.
- Ce luminaire convient à un usage à l'intérieur seulement.
- Pour éviter les risques de choc électrique et d'incendie, ne modifiez pas ce luminaire. Toute modification pourrait rendre son utilisation dangereuse.

### ATTENTION

- Toutes les connexions électriques doivent être conformes aux codes et règlements locaux, ainsi qu'au Code national de l'électricité.
- Ce luminaire est conçu pour être monté sur une boîte de jonction. La boîte doit être directement retenue par la structure de l'immeuble.
- Intensité réglable à 10 % avec certains gradateurs: Lutron SCL-153PR-WH, Lutron MACL-153MR-WH, Lutron TGCL-153PH-WH, LEVITON IPL06-P-LED/LFC, LEVITON 6674-P-LED/LFC.
- BRANCHEMENTS ÉLECTRIQUES (circuit d'alimentation nécessaire: 120 V, 60 Hz) Reliez les fils blancs du luminaire au fil blanc du circuit d'alimentation. Raccordez les fils noirs du luminaire au fil noir du circuit d'alimentation. Raccordez le fil vert (ou en cuivre dénudé) au conducteur de mise à la terre du circuit d'alimentation. Servez-vous de capuchons de connexion homologués UL/CSA convenant au nombre de conducteurs, à leur taille et à leur type. Aucun brin de fil ne doit sortir des capuchons et toutes les connexions doivent être solidement raccordées. Fixez les capuchons de connexion avec du ruban isolant homologué UL/CSA.
- Cet appareil a été testé et déclaré conforme aux limites imposées aux dispositifs numériques de classe B, conformément à l'alinéa 15 du règlement de la FCC. Ces limites sont destinées à assurer une protection raisonnable contre les interférences nuisibles dans un environnement résidentiel. Cet appareil génère, utilise et peut émettre de l'énergie radiofréquence et, s'il n'est pas installé et utilisé conformément aux instructions, risque de provoquer des interférences nuisibles aux communications radio. Cependant, tout risque d'interférence ne peut être totalement exclu. Si l'utilisateur constate des interférences lors de la réception d'émissions de radio ou de télévision (il suffit pour le vérifier d'allumer et d'éteindre successivement l'appareil), il devra prendre les mesures nécessaires pour les éliminer. À cette fin, il devra:
  - réorienter ou déplacer l'antenne réceptrice;
  - accroître la distance entre l'unité d'éclairage et le récepteur;
  - brancher l'unité d'éclairage sur une prise de courant appartenant à un circuit différent de celui auquel est connecté le récepteur;
  - chercher de l'aide auprès du détaillant ou d'un technicien en radio ou en télévision.

## PRÉPARATION

Avant de commencer l'assemblage de l'article, assurez-vous d'avoir toutes les pièces. Comparez le contenu de l'emballage avec la liste des pièces et celle de la quincaillerie incluse. S'il y a des pièces manquantes ou endommagées, ne tentez pas d'assembler l'article.

**Temps d'assemblage approximatif : de 30 à 60 minutes.**

Outils nécessaires pour l'assemblage (non inclus) : escabeau, tournevis cruciforme, tournevis à tête plate, coupe-fil, pinces, lunettes de sécurité, perceuse et foret de 7/32 po.

Outils utiles (non inclus) : pinces à dénuder et ruban isolant.

## INSTRUCTIONS POUR L'ASSEMBLAGE

1. Dévissez les écrous de couvercle (C) du luminaire (B) et retirez le support de fixation (A). Fixez le support de fixation (A) à la boîte de jonction (non incluse) à l'aide des vis pour boîte de jonction (AA).

**Remarque :** Les vis préassemblées au support de fixation (A) devraient dépasser de la boîte de jonction.

### Quincaillerie utilisée

**AA** Vis pour boîte de jonction  x 2

2. Fixer le crochet situé à l'intérieur du couvercle du luminaire (B) à la courroie de suspension du support de fixation (A), ce qui laissera vos mains libres pour effectuer le câblage. Effectuez les branchements électriques en vous servant des capuchons de connexion (BB). Consultez la mise en garde intitulée BRANCHEMENTS ÉLECTRIQUES des consignes de sécurité à la page 8.

### Quincaillerie utilisée

**BB** Capuchon de connexion  x 3

3. Retirez les bagues préassemblées des écrous de la tige de soutien, sur les bras réglables du luminaire (B). Mettez-les de côté pour une utilisation ultérieure. Placez le luminaire (B) contre la surface de montage de façon à permettre aux vis préassemblées au support de fixation (A) de passer à travers le couvercle du luminaire (B). Fixez le tout à l'aide des écrous de couvercle (C) retirés précédemment.

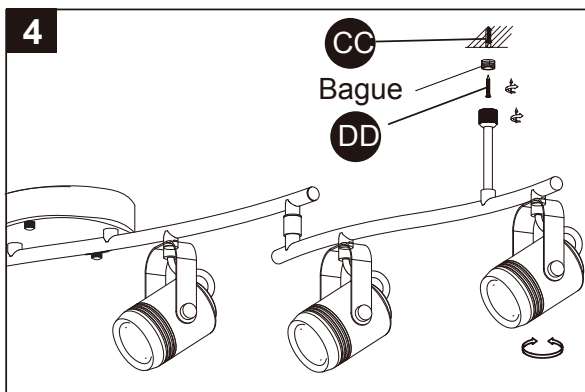
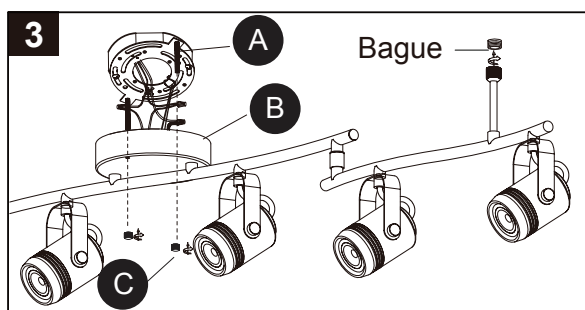
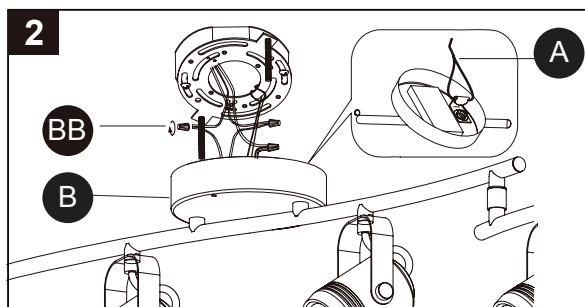
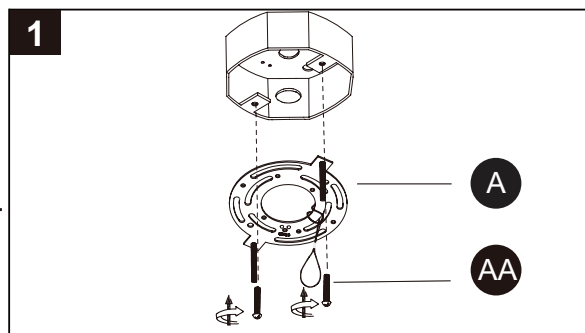
4. Placez les bras du luminaire (B) dans les positions désirée, puis marquez l'emplacement des tiges de soutien au plafond.

Percez des trous aux endroits marqués à l'aide d'un foret de 7/32 po (non inclus), puis installez les chevilles d'ancrage (CC). Fixez les bagues retirées précédemment aux chevilles d'ancrage (CC) à l'aide des vis à bois (DD), puis vissez les tiges de soutien aux bagues.

### Quincaillerie utilisée

**CC** Cheville d'ancrage  x 2

**DD** Vis à bois  x 2



## ENTRETIEN

---

- Nettoyez périodiquement le luminaire. Nettoyez le fini de la surface avec un savon doux et de l'eau seulement, puis essuyez-le avec un linge doux. N'utilisez jamais de linges rugueux, de produits abrasifs, ni de produits chimiques nettoyants contenant de l'acide ou des solvants forts.
- Ampoule à DEL de 30 watts incluse. Ne tentez pas de remplacer les ampoules à DEL.

## DÉPANNAGE

---

| PROBLÈME  | CAUSE POSSIBLE   | MESURE CORRECTIVE  |
|---|--|--|
| La lumière ne s'allume pas.   | 1. L'alimentation est coupée.                                  | 1. Vérifiez l'alimentation électrique.                   |
|   | 2. Le câblage d'alimentation principal est défectueux.         | 2. Faites appel à un électricien professionnel certifié. |
|   | 3. L'interrupteur est défectueux.                              | 3. Faites appel à un électricien professionnel certifié. |
| Un fusible saute ou un disjoncteur se déclenche lorsque la lampe est mise sous tension. | Des fils sont mal branchés ou il n'y a pas de mise à la terre. | Faites appel à un électricien professionnel certifié.    |

## GARANTIE

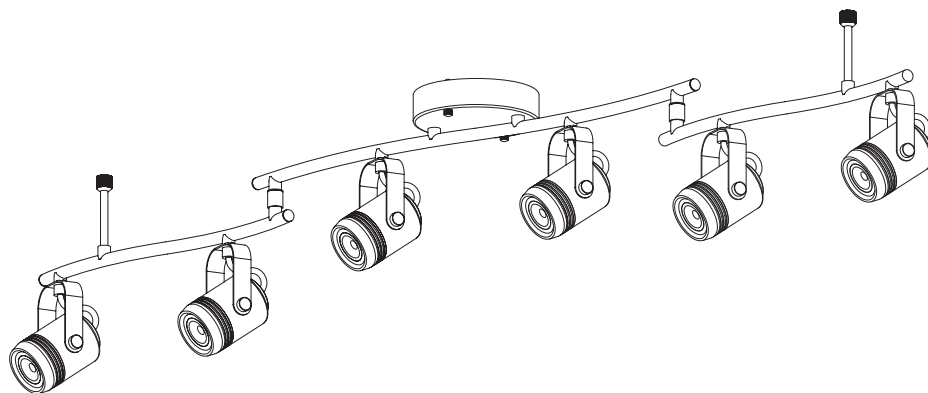
---

Ce produit à semi-conducteurs homologué ENERGY STAR avec composants non remplaçables est garanti pour une période de cinq (5) ans à compter de la date d'achat originale. Cette garantie ne s'applique pas aux pièces endommagées en raison d'un usage inapproprié, de dommages accidentels ou d'une manipulation ou d'une installation inadéquate, et elle exclut expressément toute responsabilité pour des dommages indirects, accessoires ou consécutifs. Tout article qui s'avère défectueux sera remplacé ou non par un article semblable ou identique, selon la nature du défaut, la disponibilité d'un article de remplacement ou le dédommagement accordé selon la valeur au prorata. Certains États ou certaines provinces ne permettent pas de limitations quant à la durée des garanties implicites et à l'exclusion ou à la limitation des dommages accidentels ou consécutifs. Les limitations ou exclusions mentionnées ci-dessus peuvent donc ne pas s'appliquer à vous. Cette garantie vous confère des droits précis. Il est possible que vous disposiez également d'autres droits, qui varient d'un État ou d'une province à l'autre. Une preuve d'achat est nécessaire pour vous prévaloir de cette garantie.

Welcoming • sophisticated • inspiring

TM

allen + roth



ARTÍCULO # 0650119

## LUZ EN CARRIL DECORATIVA DE 6 CABEZALES

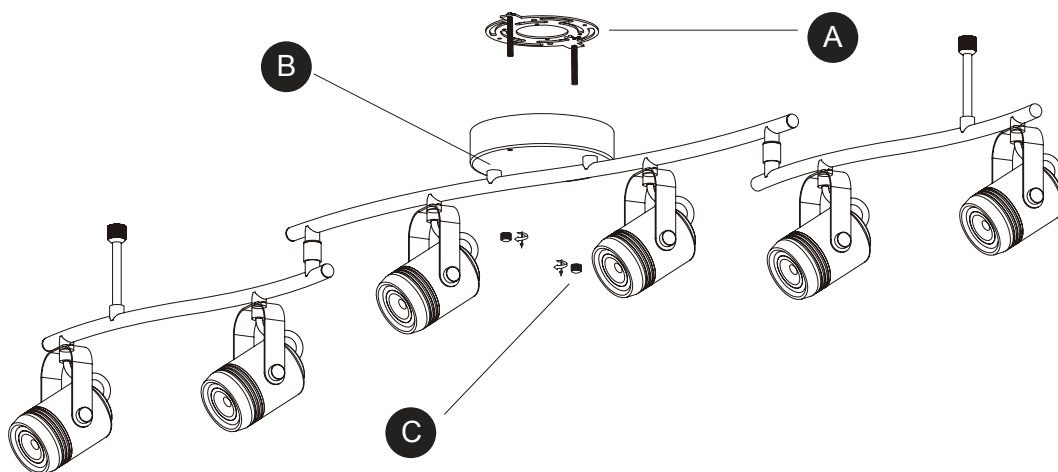
MODELO #19536-000

ADJUNTE SU RECIBO AQUÍ

Número de serie \_\_\_\_\_ Fecha de compra \_\_\_\_\_

**¿Preguntas, problemas, piezas faltantes?** Antes de volver a la tienda, llame a nuestro Departamento de Servicio al Cliente al 1-866-439-9800 de lunes a jueves de 8 a.m. a 6 p.m. y los viernes de 8 a.m. a 5 p.m., hora estándar del Este.

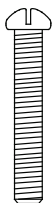
## CONTENIDO DEL PAQUETE



| PIEZA | DESCRIPCIÓN  | CANTIDAD |
|-------|--|----------|
| A     | Abrazadera de montaje (preensamblada en el ensamble de la lámpara (B)) | 1        |
| B     | Ensamble de la lámpara   | 1        |
| C     | Tuerca de la cubierta (preensamblada en el ensamble de la lámpara (B)) | 2        |

## ADITAMENTOS (se muestran en tamaño real)

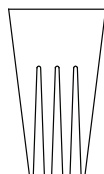
AA



Tornillo de la caja de unión

Cant. 2

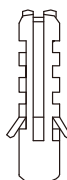
BB



Conector de cables

Cant. 3

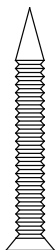
CC



Ancla de expansión

Cant. 2

DD



Tornillo para madera

Cant. 2

## INFORMACIÓN DE SEGURIDAD

---

Lea y comprenda completamente este manual antes de intentar ensamblar, usar o instalar el producto.

### **ADVERTENCIA**

- Antes de ensamblar la lámpara, consulte las precauciones en CONEXIONES ELÉCTRICAS. Si siente que no posee suficiente experiencia en cableado eléctrico, consulte un manual de cableado de tipo “hágalo usted mismo” o contrate a un electricista calificado para que instale la lámpara.
- Antes de comenzar la instalación, desconecte el suministro eléctrico colocando el interruptor de circuito en la posición de apagado o retirando el fusible de la caja de fusibles. No basta con colocar el interruptor de la lámpara en la posición de apagado para evitar descargas eléctricas.
- Esta lámpara es adecuada solo para uso en interiores.
- Para evitar el riesgo de descargas eléctricas o incendio, no modifique esta lámpara. Si realiza cualquier tipo de modificación, el producto podría resultar inseguro.

### **PRECAUCIÓN**

- Todas las conexiones eléctricas deben realizarse según los códigos u ordenanzas locales y según el Código eléctrico nacional (National Electrical Code).
- Esta lámpara está diseñada para montarse en una caja de unión de salida. La caja debe estar fijada directamente a la estructura del edificio.
- Se puede regular al 10 % con reguladores seleccionados: Lutron SCL-153PR-WH, Lutron MACL-153MR-WH, Lutron TGCL-153PH-WH, LEVITON IPL06-P-LED/LFC, LEVITON 6674-P-LED/LFC.
- **CONEXIONES ELÉCTRICAS** (circuito de suministro requerido: 120 V, 60 Hz) Conecte el/los conductor/es blanco/s de la lámpara al conductor blanco del circuito de suministro. Conecte el o los conductores negros de la lámpara al conductor negro del circuito de suministro. Conecte el conductor verde (o de cobre desnudo) al conductor de puesta a tierra del circuito de suministro. Utilice conectores de cables con clasificación U.L./CSA apropiados para el tamaño, tipo y número de conductores. No deben quedar conexiones o filamentos sueltos. Asegure los conectores de cables con cinta aislante con clasificación U.L./CSA.
- Este equipo ha sido probado y se ha verificado que cumple con los límites para un dispositivo digital clase B, conforme a la sección 15 de las reglas de la FCC. Estos límites se han diseñado para proporcionar una protección razonable contra la interferencia perjudicial en una instalación residencial. Este equipo genera, utiliza y puede irradiar energía de radiofrecuencia y, si no se instala y se usa de acuerdo con las instrucciones, puede causar interferencia perjudicial a las comunicaciones de radio. Sin embargo, no se garantiza que no se producirán interferencias en una instalación en especial. Si este equipo causa interferencia perjudicial a la recepción de radio o televisión, lo que se puede determinar al encender y apagar el equipo, se insta al usuario a tratar de corregir la interferencia con una o más de las siguientes medidas:
  - Reoriente o reubique la antena de recepción.
  - Aumente la separación entre la luminaria y el receptor.
  - Conecte la luminaria a un tomacorriente de un circuito distinto al que usa el receptor.
  - Solicite ayuda al concesionario o a un técnico con experiencia en radio/TV.

## PREPARACIÓN

Antes de comenzar a ensamblar el producto, asegúrese de tener todas las piezas. Compare las piezas con la lista del contenido del paquete y la lista del contenido de aditamentos. No intente ensamblar el producto si falta alguna pieza o si estas están dañadas.

**Tiempo estimado de ensamblaje: 30 a 60 minutos.**

Herramientas necesarias para el ensamblaje (no se incluyen): Escalera, destornillador Phillips, destornillador de cabeza plana, pinzas cortacables, pinzas, gafas de seguridad, taladro y broca para taladro de 7/32 pulg. Herramientas útiles (no se incluyen): Pinzas pelacables, cinta adhesiva.

## INSTRUCCIONES DE ENSAMBLAJE

1. Desenrosque las tuercas de la cubierta (C) del ensamble de la lámpara (B) y retire la abrazadera de montaje (A). Fije la abrazadera de montaje (A) a la caja de unión (no se incluye) con los tornillos de la caja de unión (AA).


**Nota:** Los tornillos preensamblados en la abrazadera de montaje (A) deben sobresalir de la caja de unión.

### Aditamentos utilizados

**AA** Tornillo de la caja de unión  x 2

2. Fije el gancho en el interior de la cubierta del ensamble de la lámpara (B) en el bucle del listón colgante del soporte de montaje (A), para tener las manos libres para conectar el cableado. Realice las conexiones eléctricas con los conectores de cables (BB). Consulte CONEXIONES ELÉCTRICAS en la sección de información de seguridad de la página 3.

### Aditamentos utilizados

**BB** Conector de cables  x 3

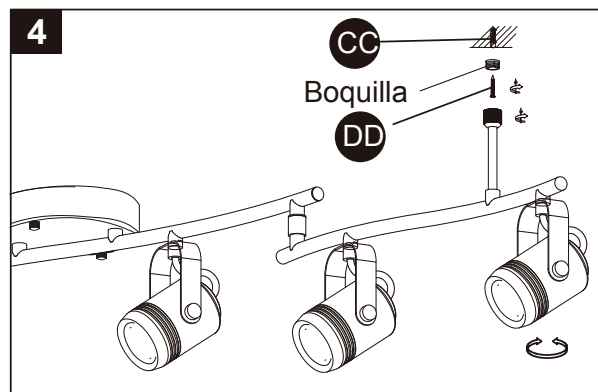
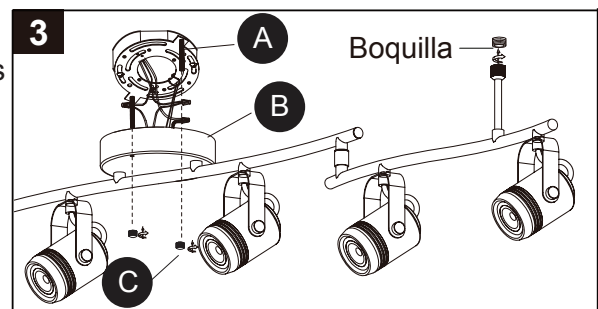
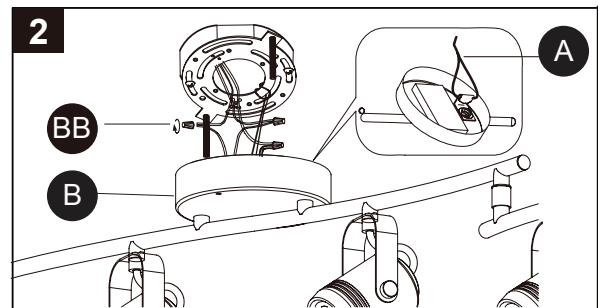
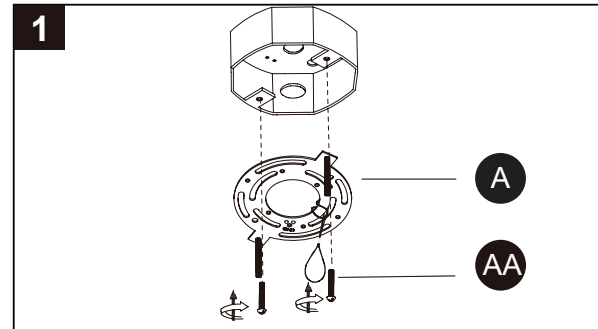
3. Desenrosque la boquilla preensamblada de las tuercas del vástago de soporte en los brazos regulables del ensamble de la lámpara (B). Apártela para su uso posterior. Coloque el ensamble de la lámpara (B) pegada a la superficie de montaje y deje que los tornillos preensamblados en la abrazadera de montaje (A) pasen a través de la cubierta del ensamble de la lámpara (B). Asegure con las tuercas para cubierta que retiró previamente (C).

4. Ajuste los brazos ajustables del ensamble de la lámpara (B) a la posición deseada y marque la ubicación necesaria para los vástagos de soporte (FF) en el techo. Use una broca para taladro de 18,59 cm (no se incluye) y taladre orificios en cada ubicación marcada e instale las anclas de expansión (CC). Asegure los conectores que retiró previamente en las anclas de expansión (CC) con tornillos para madera (DD) y luego enrosque los vástagos de apoyo en los conectores.

### Aditamentos utilizados

**CC** Ancla de expansión  x 2

**DD** Tornillo para madera  x 2



## CUIDADO Y MANTENIMIENTO

---

- Limpie esta unidad periódicamente. Limpie el acabado de la superficie solo con agua y jabón suave. Seque con un paño suave. No utilice paños ásperos, ni limpiadores químicos o abrasivos que contengan ácidos o solventes agresivos.
- Se incluye bombilla LED de un vataje total de 30 watts. No intente reemplazar las bombillas LED.

## SOLUCIÓN DE PROBLEMAS

---

| PROBLEMA  | CAUSA POSIBLE  | ACCIÓN CORRECTIVA                                      |
|---|--|--|
| La luz no se enciende.  | 1. No hay alimentación.  | 1. Compruebe si hay suministro de electricidad.        |
|   | 2. El cableado del suministro principal está mal instalado.                    | 2. Consulte a un electricista profesional certificado. |
|   | 3. El interruptor está defectuoso.   | 3. Consulte a un electricista profesional certificado. |
| Cuando se enciende la lámpara, el fusible se quema o el interruptor de circuito se dispara. | Hay cables mal instalados o el cable de alimentación no tiene puesta a tierra. | Consulte a un electricista profesional certificado.    |

## GARANTÍA

---

Este producto de estado sólido con calificación ENERGY STAR con componentes que no pueden reemplazarse está garantizado por cinco (5) años desde la fecha de compra original. Esta garantía no cubre piezas dañadas debido al mal uso, daño accidental, manipulación y/o instalación inadecuada y excluye toda responsabilidad por daños indirectos, accidentales o resultantes. Un producto defectuoso puede o puede no ser reemplazado por el mismo tipo de producto o uno similar, dependiendo de la naturaleza del defecto y/o la disponibilidad de repuestos y/o puede ser reembolsado a un valor proporcional. Algunos estados no permiten limitaciones sobre la duración de una garantía implícita, y/o la exclusión o la limitación de daños accidentales o resultantes, de modo que las limitaciones o las exclusiones anteriores pueden no aplicarse en su caso. Esta garantía le otorga derechos específicos, pero podría tener también otros derechos que varían según el estado. Se exigirá el comprobante de compra para utilizar la garantía.