

# ASSEMBLY INSTRUCTIONS

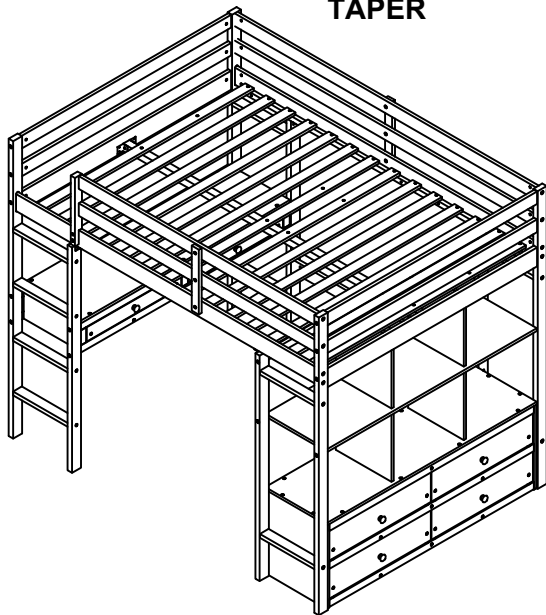
INSTRUCTIONS DE MONTAGE

## FULL LOFT BED WITH DESK AND 4 DRAWERS CHEST

LIT LOFT COMPLET AVEC BUREAU ET COMMODE 4  
TIROIRS

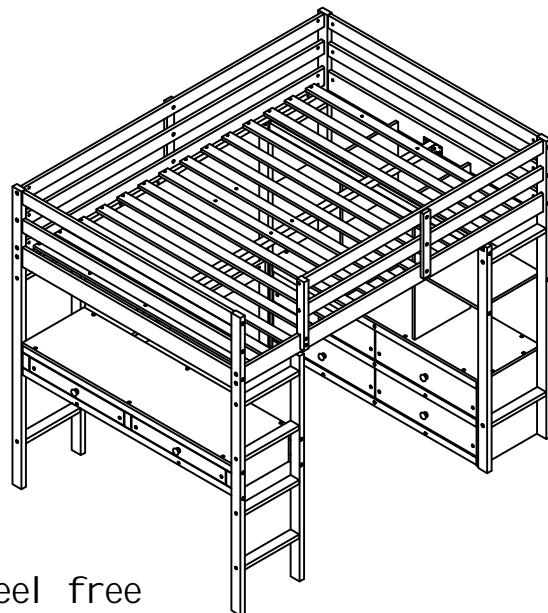
### TYPE 1

TAPER



### TYPE 2

TAPER



If you have any questions, please feel free  
to contact us.

Email: [lowes.team@qualfurn.net](mailto:lowes.team@qualfurn.net)

**N709P178584/N709P178585**

## SAFETY WARNINGS AND GENERAL NOTES:

Follow the information on the warnings on the bunk bed end structure and on the carton. Do not remove the warning label from the bed. Always use the recommended size mattress on mattress support, or both, to help prevent the likelihood of entrapment or falls.

The top surface of the mattress must be at least 5\*inch (127mm) below the upper edge of the guardrail.

Do not allow children under 6 years of age to use the upper bunk.

Periodically check and ensure the guardrail, ladder and other components are in their proper position, free from damage, and all connectors are tight.

Do not allow horseplay on or under beds.

Always prohibit jumping on the bed.

Prohibit more than one person on upper bunk.

Always use the ladder for entering and leaving the upper bunk.

Do not use substitute parts. Contact the manufacturer or dealer for replacement parts.

Use of a night-light may provide added safety precaution for a child using the upper bunk.

Always use guardrails on both long sides of the upper bunk.

If the bunk bed will be placed next to a wall, the guardrail that runs the full length of the bed should be placed against the wall to prevent entrapment between the bed and the wall.

The use of water or sleep flotation mattresses is prohibited.

**STRANGULATION HAZARD**-Never attach or hang items to any part of the bunk bed that are not designed for use with the bed.

Keep these instructions for future reference.

We recommend assembling your bunk bed on the shipping carton to protect your floor or carpet.

Be certain all staples are out of the box before beginning assembly on the shipping carton.

**THIS BED IS DESIGNED TO USE A FULL MATTRESSES 54" WIDE X 74"-75" LONG WITH THE TOTAL THICKNESS NOT EXCEEDING 6" FOR UPPER BUNK, SURFACE OF MATTRESS MUST BE AT LEAST 5" (127MM) BELOW THE UPPER EDGE OF GUARDRAILS.**

Replacement Parts:

Replacement Parts, including additional guardrails, may be obtained from any of our (GIGACLOUD TECHNOLOGY (USA) INC. 4388 SHIRLEY AVE, EL MONTE, CA 91731) dealers.

## AVERTISSEMENTS DE SÉCURITÉ ET REMARQUES GÉNÉRALES :

Suivez les informations sur les avertissements figurant sur la structure d'extrémité du lit superposé et sur le carton. Ne retirez pas l'étiquette d'avertissement du lit. Utilisez toujours le matelas de taille recommandée sur le support de matelas, ou les deux, pour éviter tout risque de coincement ou de chute.

La surface supérieure du matelas doit être à au moins 5\*poûces (127 mm) sous le bord supérieur du garde-corps.

Ne laissez pas les enfants de moins de 6 ans utiliser le lit supérieur.

Vérifiez périodiquement et assurez-vous que le garde-corps, l'échelle et les autres composants sont dans leur bonne position, exempts de dommages et que tous les connecteurs sont bien serrés.

Ne permettez pas les chahuts sur ou sous les lits.

Interdisez toujours de sauter sur le lit.

Interdire plus d'une personne sur la couchette supérieure.

Utilisez toujours l'échelle pour entrer et sortir du lit supérieur.

N'utilisez pas de pièces de rechange. Contactez le fabricant ou le revendeur pour obtenir des pièces de rechange.

L'utilisation d'une veilleuse peut fournir une précaution supplémentaire en matière de sécurité pour un enfant utilisant le lit supérieur.

Utilisez toujours des garde-corps sur les deux côtés longs du lit supérieur.

Si le lit superposé doit être placé à côté d'un mur, le garde-corps qui s'étend sur toute la longueur du lit doit être placé contre le mur pour éviter tout coincement entre le lit et le mur.

L'utilisation de matelas flottants à eau ou de sommeil est interdite.

**RISQUE D'ÉTRANGULATION** - N'attachez ou ne suspendez jamais d'objets à une partie du lit superposé qui ne sont pas conçus pour être utilisés avec le lit.

Conservez ces instructions pour référence future.

Nous vous recommandons d'assembler votre lit superposé sur le carton d'expédition pour protéger votre sol ou votre tapis.

Assurez-vous que toutes les agrafes sont sorties de la boîte avant de commencer l'assemblage sur le carton d'expédition.

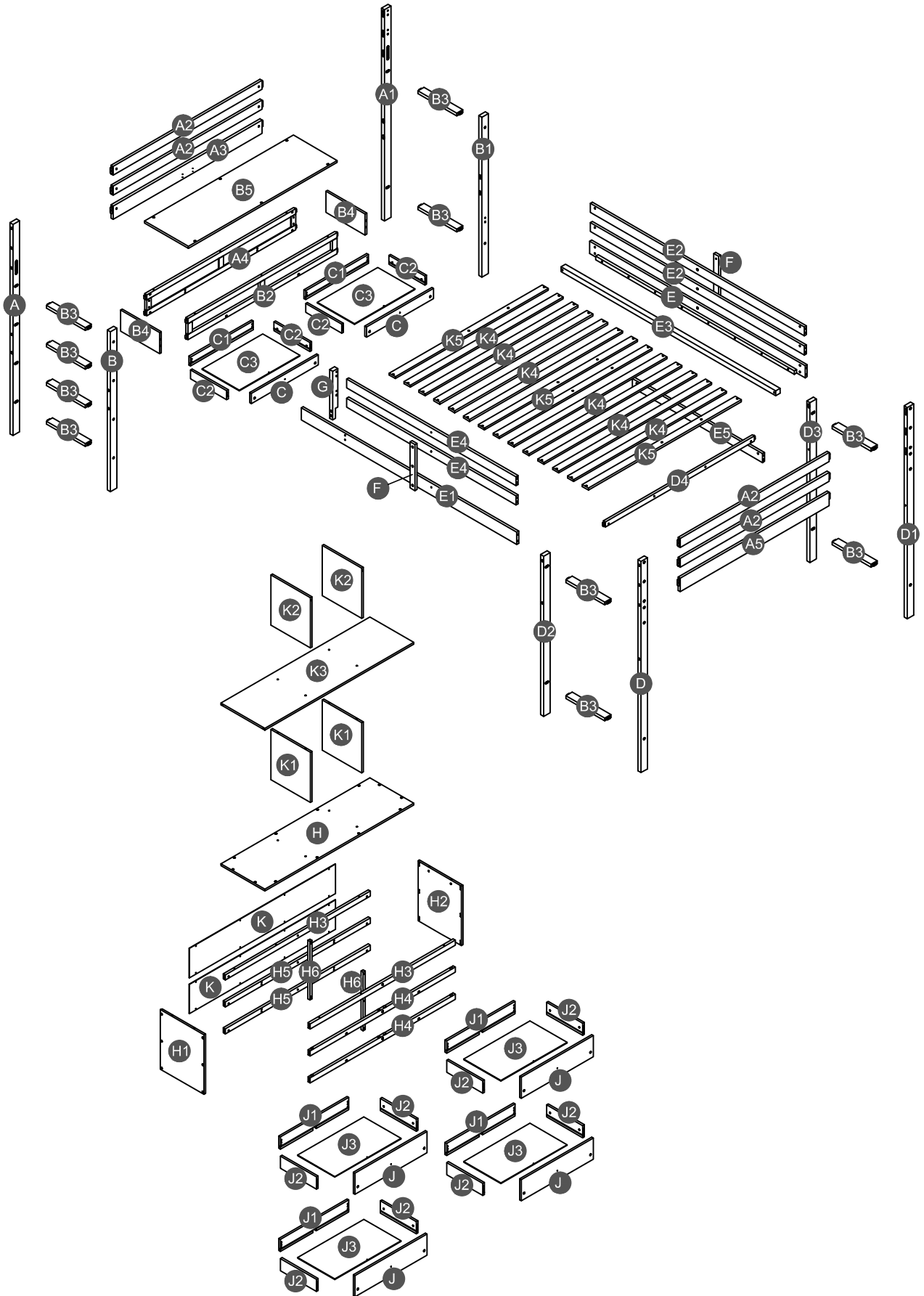
**CE LIT EST CONÇU POUR UTILISER UN MATELAS COMPLET DE 54" DE LARGE X 74" - 75" DE LONG AVEC L'ÉPAISSEUR TOTALE NE DÉPASSANT PAS 6" POUR LE COUCHE SUPÉRIEUR, LA SURFACE DU MATELAS DOIT ÊTRE AU MOINS 5" (127 MM) EN DESSOUS DU BORD SUPÉRIEUR DES GARDE-CORPS.**

Pièces de rechange :

Les pièces de rechange, y compris les garde-corps supplémentaires, peuvent être obtenues auprès de l'un de nos revendeurs (GIGACLOUD TECHNOLOGY (USA) INC. 4388 SHIRLEY AVE, EL MONTE, CA 91731).

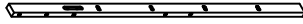

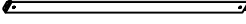
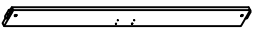

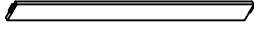
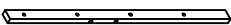

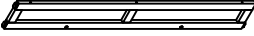

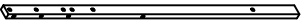
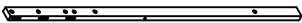
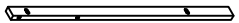






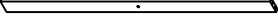







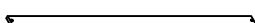

# Detail View

## Vue Détaillée








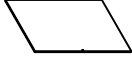

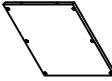
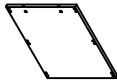
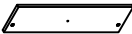


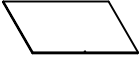
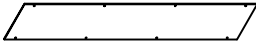
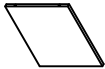
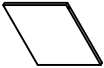

# Part list (Box 1 - N709P178584)

Liste des pièces (Boîte 1 - N709P178584)

<p><b>A</b></p>  <p>Leg (Left Front) - 1pc Pied (Avant gauche)</p>	<p><b>A1</b></p>  <p>Leg (Left Back ) - 1pc Pied (Arrière gauche)</p>	<p><b>A2</b></p>  <p>Upper horizontal bar HB/FB - 4pcs Barre horizontale supérieure HB/FB</p>
<p><b>A3</b></p>  <p>Lower horizontal bar FB - 1pc Barre horizontale inférieure FB</p>	<p><b>A4</b></p>  <p>Frame back desk table - 1pc Table de bureau arrière Frame</p>	<p><b>A5</b></p>  <p>Lower horizontal bar HB - 1pc Barre horizontale inférieure HB</p>
<p><b>B</b></p>  <p>Leg (Left Front) - 1pc Pied (Avant gauche)</p>	<p><b>B1</b></p>  <p>Leg (Left Back ) - 1pc Pied (Arrière gauche)</p>	<p><b>B2</b></p>  <p>Frame front desk table - 1pc Table de réception avec cadre</p>
<p><b>B3</b></p>  <p>Step ladder - 10pcs Escabeau</p>	<p><b>D</b></p>  <p>Leg (Right Front) - 1pc Pied (Avant droit)</p>	<p><b>D1</b></p>  <p>Leg (Right Back) - 1pc Pied (Arrière droit)</p>
<p><b>D2</b></p>  <p>Leg (Right Front) - 1pc Pied (Avant droit)</p>	<p><b>D3</b></p>  <p>Leg (Right Back) - 1pc Pied (Arrière droit)</p>	<p><b>D4</b></p>  <p>Horizontal bar HB - 1pc Barre horizontale HB</p>
<p><b>E</b></p>  <p>Side rail (Back) - 1pc Rail latéral (Arrière)</p>	<p><b>E1</b></p>  <p>Side rail (Front) - 1pc Rail latéral (Avant)</p>	<p><b>E2</b></p>  <p>Long guard rail (Back) - 2pcs Garde-corps long (Arrière)</p>
<p><b>E3</b></p>  <p>Lower support slat - 1pc Latte de support inférieure</p>	<p><b>E4</b></p>  <p>Short guard rail (Front) - 2pcs Garde-corps court (Avant)</p>	<p><b>E5</b></p>  <p>Lower horizontal bar (back) - 1pc Barre horizontale inférieure (arrière)</p>
<p><b>F</b></p>  <p>Vertical guard rail - 2pcs Garde-corps vertical</p>	<p><b>G</b></p>  <p>Vertical guard rail (Left) - 1pc Garde-corps vertical (Gauche)</p>	<p><b>H3</b></p>  <p>Upper horizontal bar - 2pcs Barre horizontale supérieure</p>
<p><b>H4</b></p>  <p>Lower horizontal bar (front) - 2pcs Barre horizontale inférieure (avant)</p>	<p><b>H5</b></p>  <p>Lower horizontal bar (back) - 2pcs Barre horizontale inférieure (arrière)</p>	<p><b>H6</b></p>  <p>Support - 2pcs Soutien</p>
<p><b>K4</b></p>  <p>Slats - 10pcs Latte</p>	<p><b>K5</b></p>  <p>Slats - 4pcs Latte</p>	

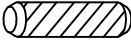
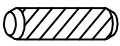

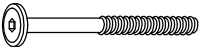


## Part list & Hardware list (Box 2 - N709P178585)

Liste des pièces & liste du matériel (Boîte 2 - N709P178585)

<b>B4</b>  Side panel desk table - 2pcs Table de bureau à panneau latéral	<b>B5</b>  Top desk table - 1pc Table de bureau supérieure	<b>C</b>  Front drawer panel - 2pcs Panneau de tiroir avant
<b>C1</b>  Back drawer panel - 2pcs Panneau de tiroir arrière	<b>C2</b>  Left / right drawer panel - 4pcs Panneau de tiroir gauche/droit	<b>C3</b>  Drawer bottom - 2pcs Fond de tiroir
<b>H</b>  Top panel - 1pc Panneau du haut	<b>H1</b>  Side panel (Left) - 1pc Panneau latéral (gauche)	<b>H2</b>  Side panel (Right) - 1pc Panneau latéral (droit)
<b>J</b>  Front drawer panel - 4pcs Panneau de tiroir avant	<b>J1</b>  Back drawer panel - 4pcs Panneau de tiroir arrière	<b>J2</b>  Left / right drawer panel - 8pcs Panneau de tiroir gauche/droit
<b>J3</b>  Drawer bottom - 4pcs Fond de tiroir	<b>K</b>  Back panel - 2pcs Panneau arrière	<b>K1</b>  Lower divider side panel - 2pcs Panneau latéral de séparation inférieur
<b>K2</b>  Upper divider side panel - 2pcs Panneau latéral de séparation supérieure	<b>K3</b>  Shelf panel - 1pc Panneau d'étagère	

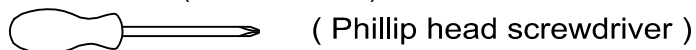
## Hardware List (Box 2 - N709P178585)

Liste du matériel (Boîte 2 - N709P178585)

<b>1</b>  Ø10*40mm	<b>2</b>  Ø8*30mm	<b>3</b>  (Ø15)1/4"*100mm
Wood dowel (10pcs) Cheville en bois	Wood dowel (76pcs) Cheville en bois	Hex-Head bolts (26pcs) Boulons à tête hexagonale
<b>4</b>  (Ø15)1/4"*80mm	<b>5</b>  (Ø12)1/4"*70mm	<b>6</b>  (Ø12)1/4"*60mm
Hex-Head bolts (18pcs) Boulons à tête hexagonale	Hex-Head bolts (20pcs) Boulons à tête hexagonale	Hex-Head bolts (52pcs) Boulons à tête hexagonale

<b>7</b>  (Ø12)1/4"*40mm	<b>8</b>  (Ø12)1/4"*35mm	<b>9</b>  (Ø12)1/4"*30mm
Hex-Head bolts (2pcs) Boulons à tête hexagonale	Hex-Head bolts (2pcs) Boulons à tête hexagonale	Hex-Head bolts (12pcs) Boulons à tête hexagonale
<b>10</b>  1/4"*15 (9.5mm)	<b>11</b>  (Ø12)1/4"*40mm	<b>12</b>  Ø4*30mm
Horizontal-Hole bolts(116pcs) Boulons à trou horizontal	Hex-Head bolts (14pcs) Boulons à tête hexagonale	Wood screws (32pcs) Vis
<b>13</b>  Ø3.5*15mm	<b>14</b>  Ø3.5*15mm	<b>15</b>  (Ø13)1/4"*14mm
Wood screws (16pcs) Vis	Wood screws (46pcs) Vis	Connect bolt (2pcs) Connecter le boulon
<b>16</b>  Ø38*31mm	<b>17</b>  3/16"*25mm	<b>18</b>  116*40*27mm
Pine Knob (6pcs) Bouton en pin	Ph zinc(Knob) (6pcs) Ph zinc (bouton)	Metal bracket (2pcs) Support métallique
<b>19</b>  24*28*28*2mm	<b>20</b>  365*58*28 mm	<b>21</b>  340*30mm
Metal bracket (10pcs) Support métallique	Lower slider drawer (6pcs) Tiroir coulissant inférieur	Upper slider drawer (6pcs) Tiroir coulissant supérieur
<b>22</b>  (1/4")4.5*58mm Allen key (2pcs) Clé Allen		

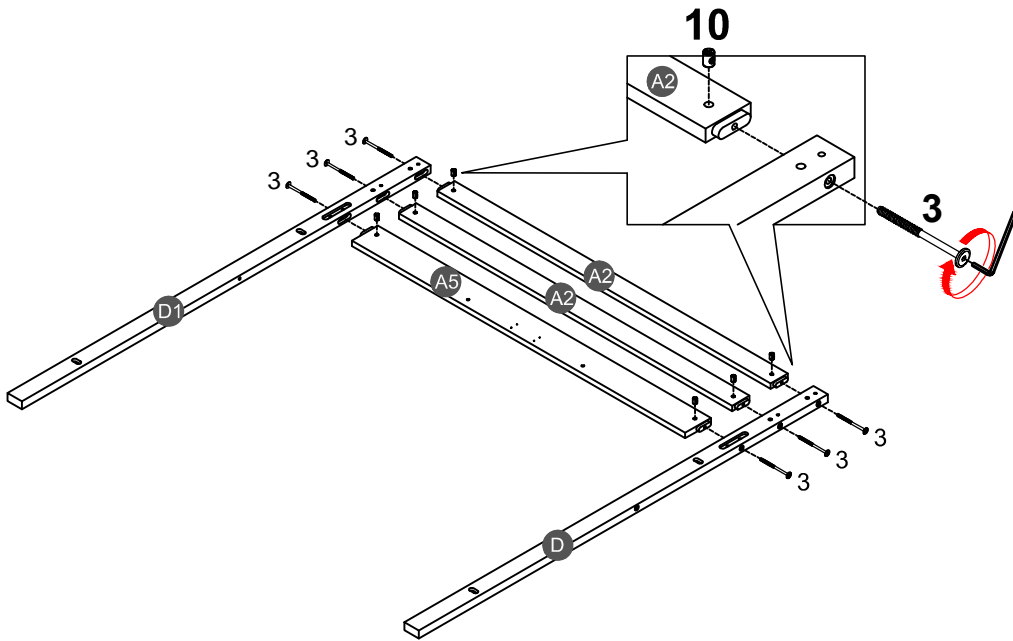
**ASSEMBLY TOOLS REQUIRED ( NOT INCLUDED )**  
**OUTILS D'ASSEMBLAGE REQUIS (NON INCLUS)**



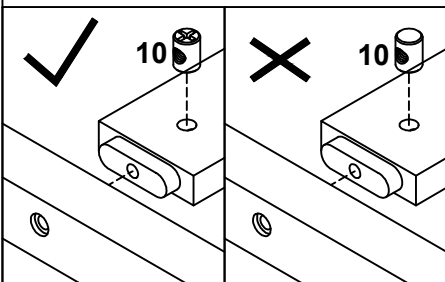
**PLEASE BE CAREFUL DO NOT DAMAGE THE HOLE POSITION WHEN YOU USE POWER TOOLS !**

**NE PAS UTILISER DES OUTILS ÉLECTRIQUES POUR ASSEMBLER CE PRODUIT !**

**STEP 1:**  
ÉTAPE



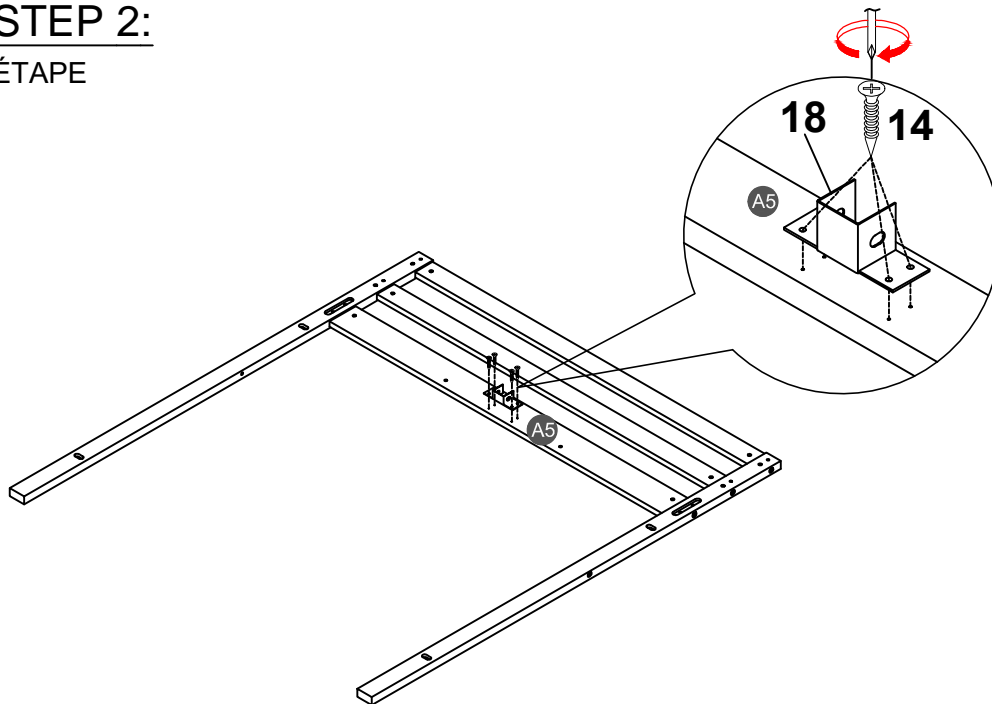
3	
6PCS	
10	
6PCS	



Note: Part 10 will face up with the "x" mark on it, otherwise it cannot be tightened



Remarque: La pièce 10 sera face vers le haut avec la marque "x", sinon elle ne peut pas être serrée.

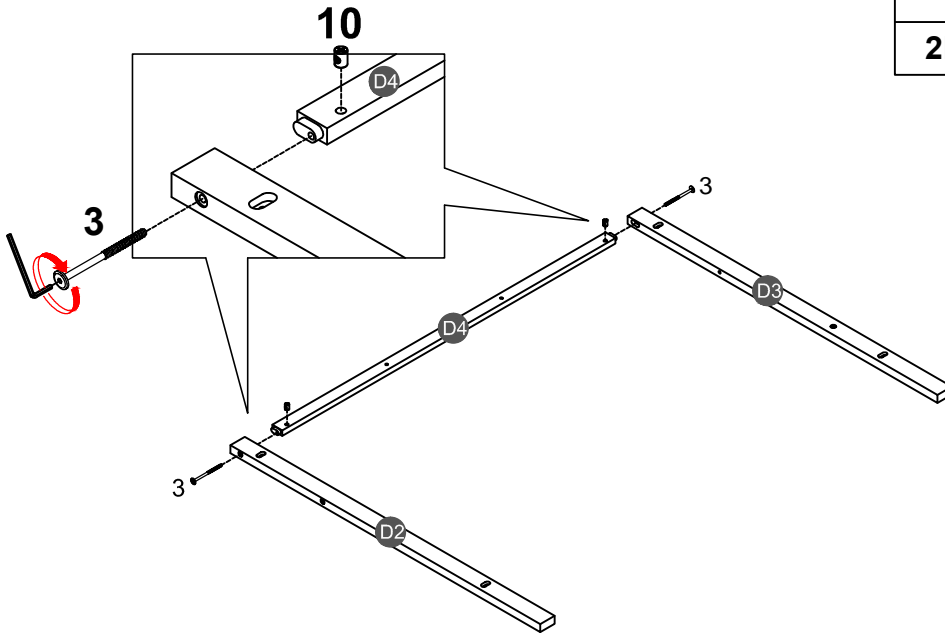
**STEP 2:**  
ÉTAPE





14		18	
4PCS		1PC	

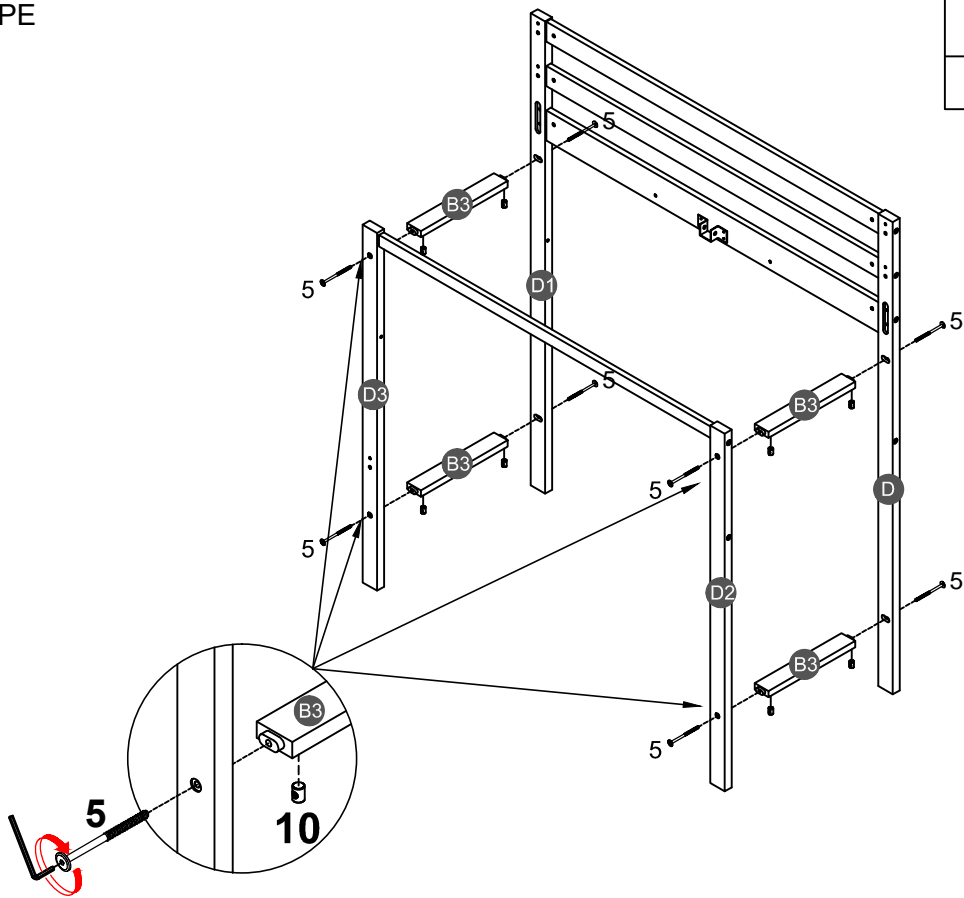
**STEP 3:**  
ÉTAPE

<b>3</b>		<b>10</b>	
<b>2PCS</b>		<b>2PCS</b>	



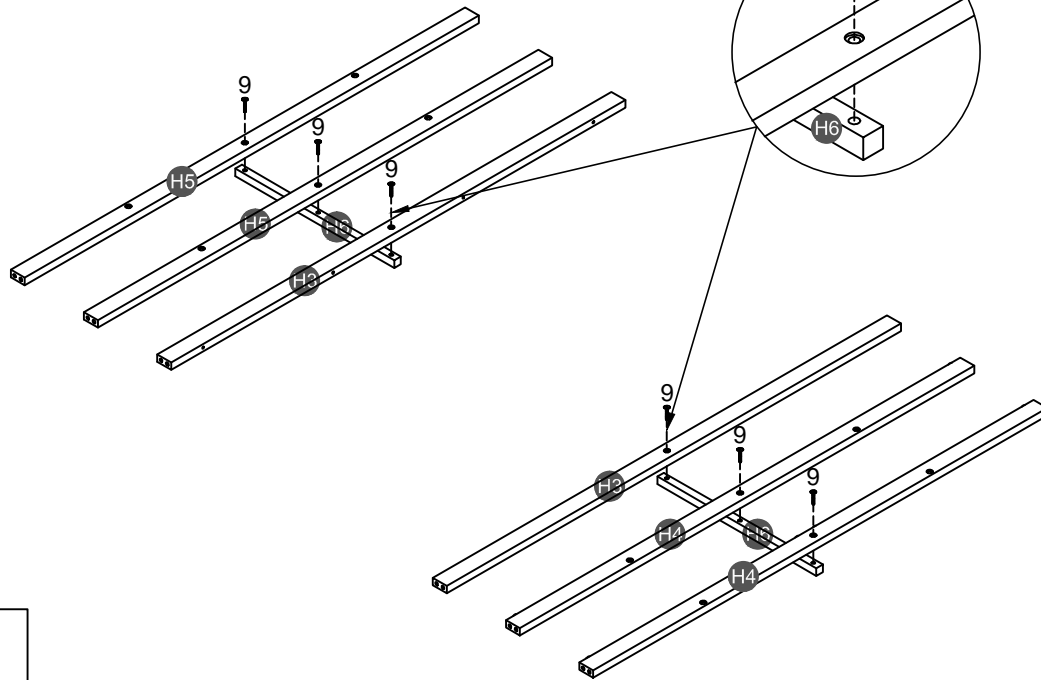
**STEP 4:**  
ÉTAPE

<b>5</b>		<b>10</b>	
<b>8PCS</b>		<b>8PCS</b>	



# STEP 5:

ÉTAPE



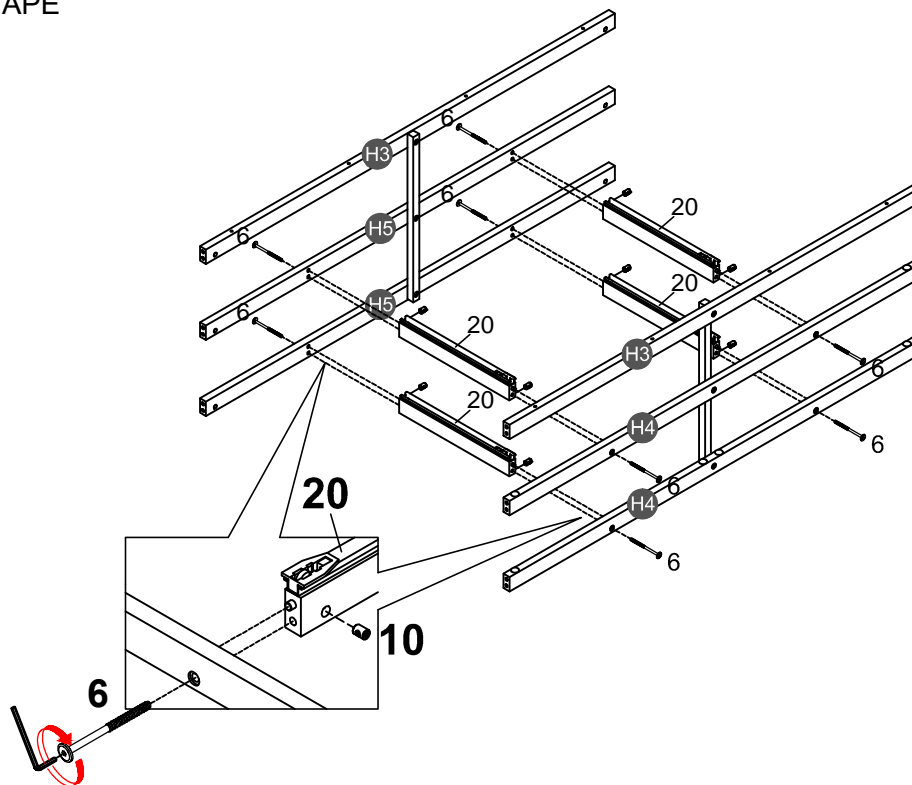
9



6PCS

# STEP 6:

ÉTAPE



6



8PCS

10



8PCS

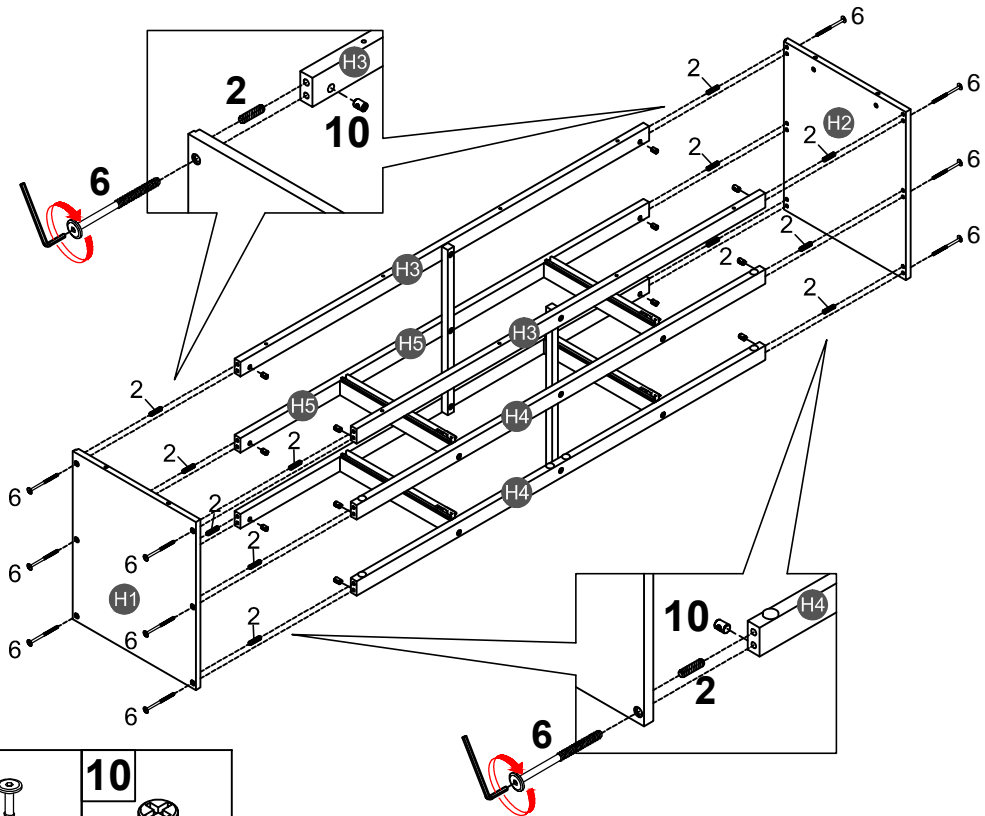
20






4PCS

# STEP 7:

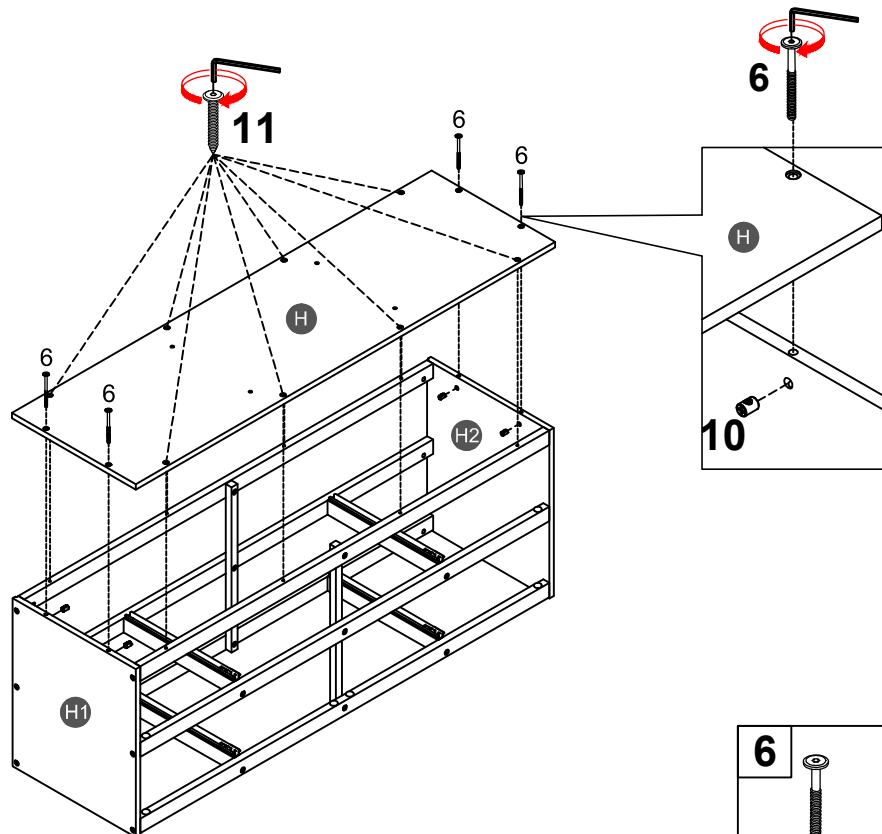
ÉTAPE






<b>2</b>		<b>6</b>		<b>10</b>	
<b>12PCS</b>		<b>12PCS</b>		<b>12PCS</b>	

# STEP 8:

ÉTAPE



<b>11</b>		<b>8PCS</b>
<b>6</b>		<b>4PCS</b>
<b>10</b>		<b>4PCS</b>

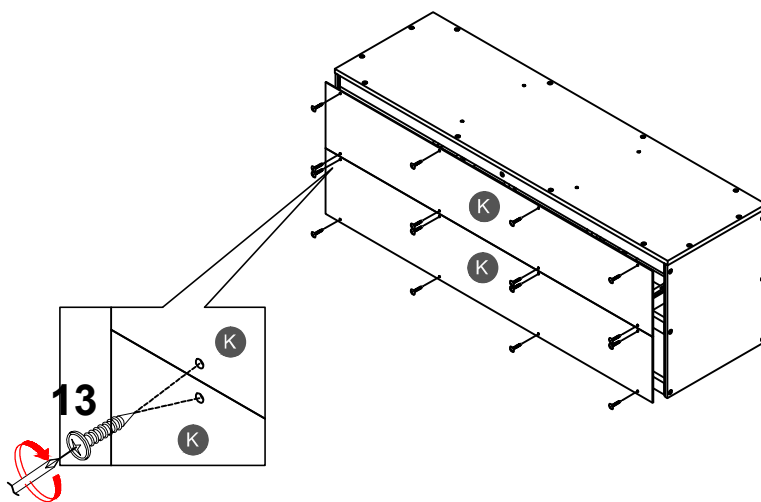
**STEP 9:**

ÉTAPE

**13**



**16PCS**

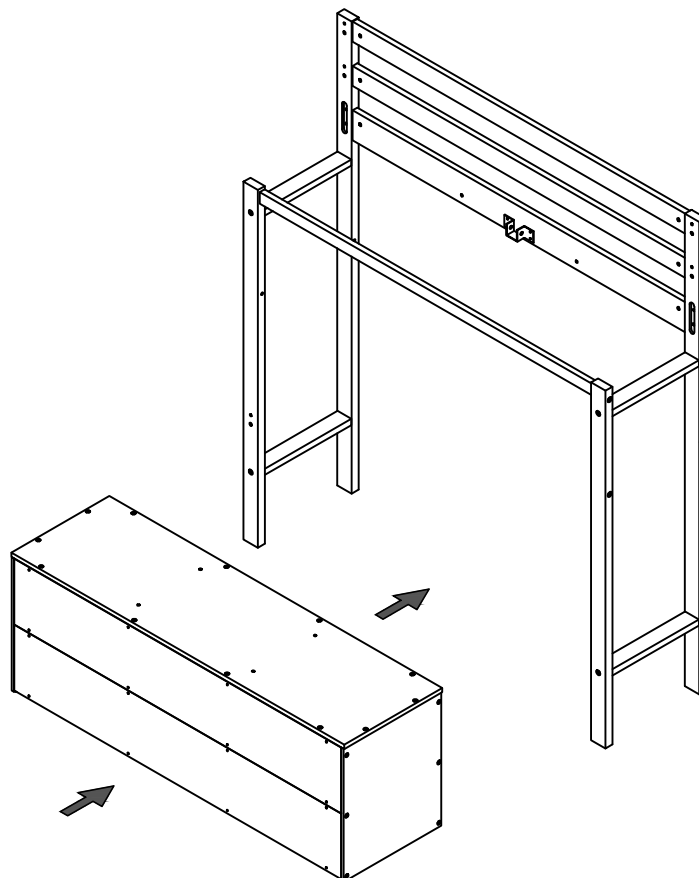


**STEP 10:**

ÉTAPE

**TYPE 1**

TAPER



# STEP 11:

ÉTAPE

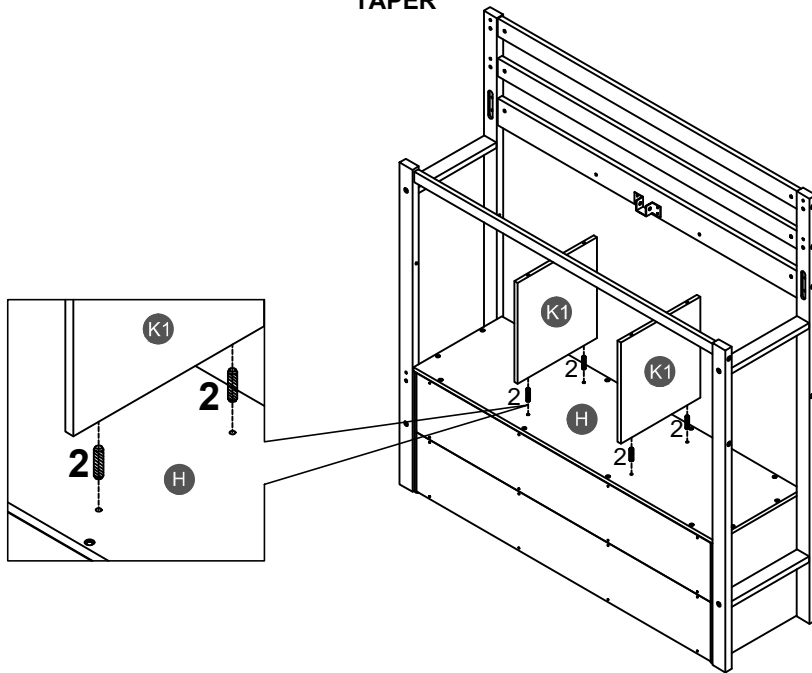
# TYPE 1

TAPER

2



4PCS



# STEP 12:

ÉTAPE

# TYPE 1

TAPER

2



4PCS

3

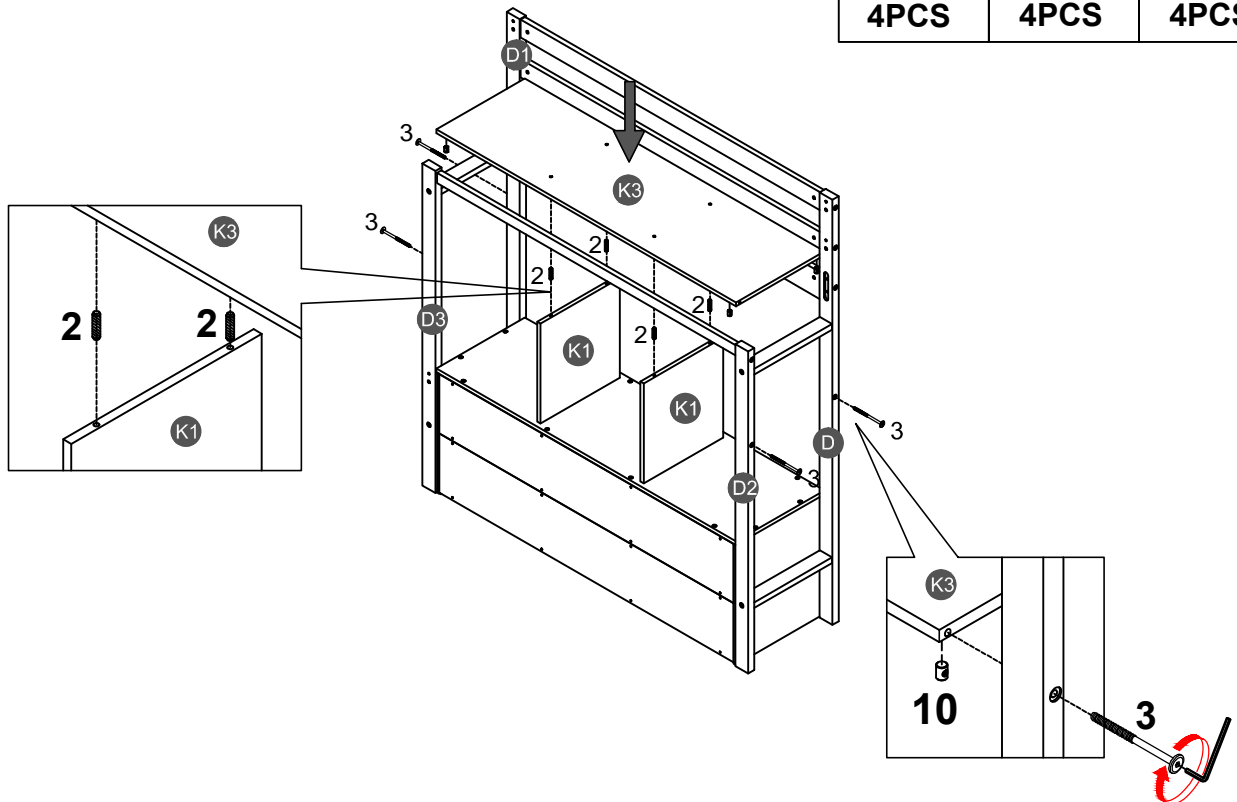


4PCS

10



4PCS



**STEP 13:**

ÉTAPE

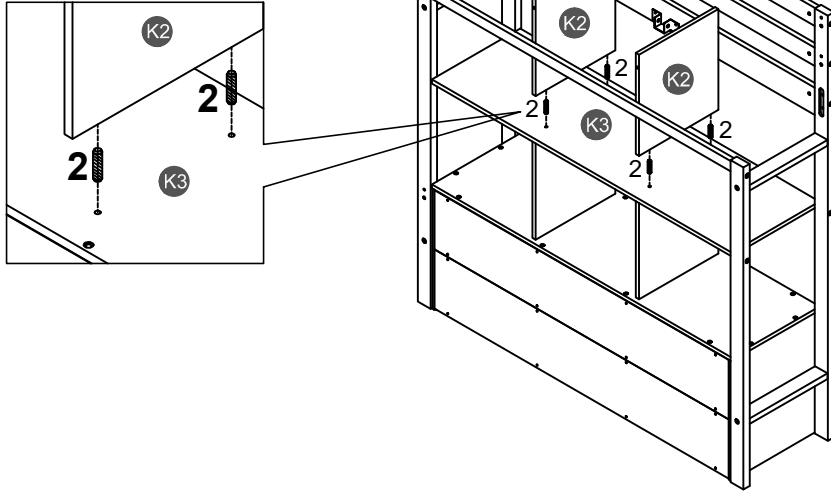
**TYPE 1**

TAPER

2



4PCS



**STEP 14:**

ÉTAPE

**TYPE 1**

TAPER

2



4PCS

14

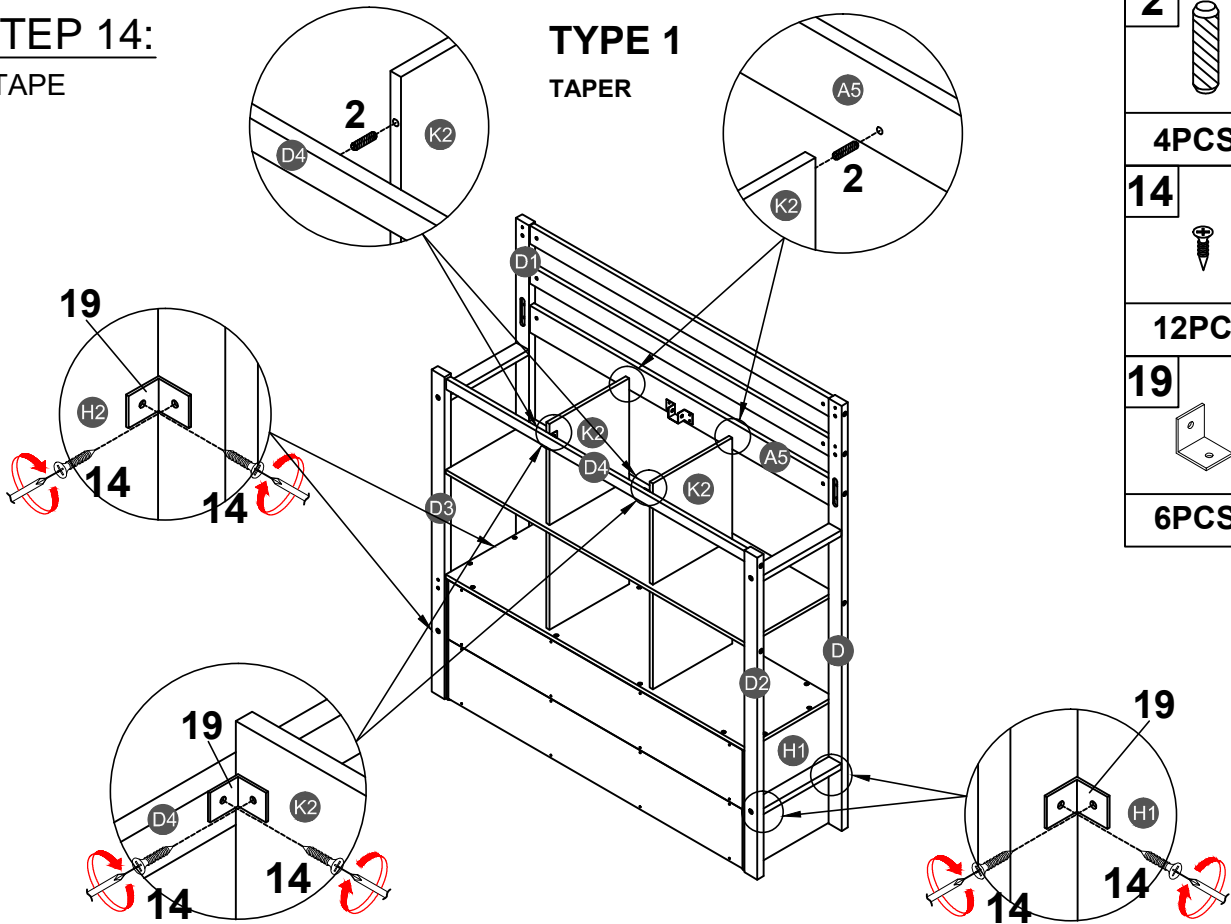


12PCS

19

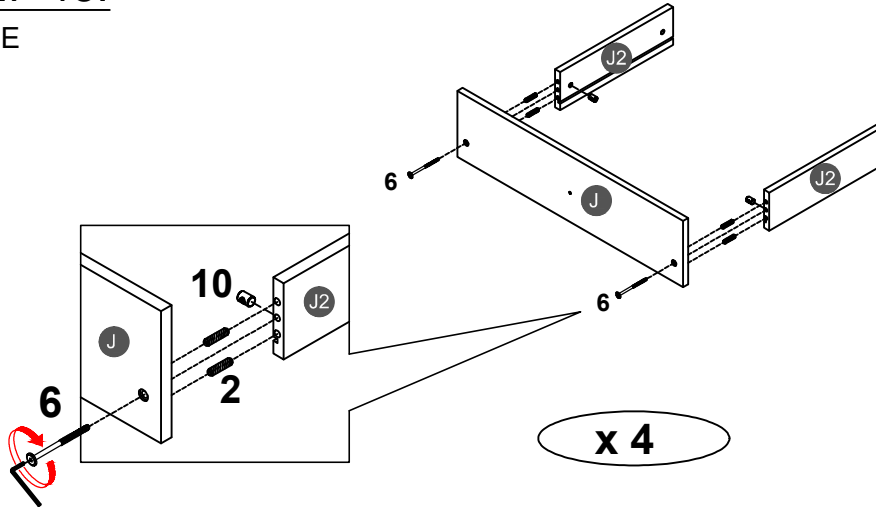


6PCS



### STEP 15:

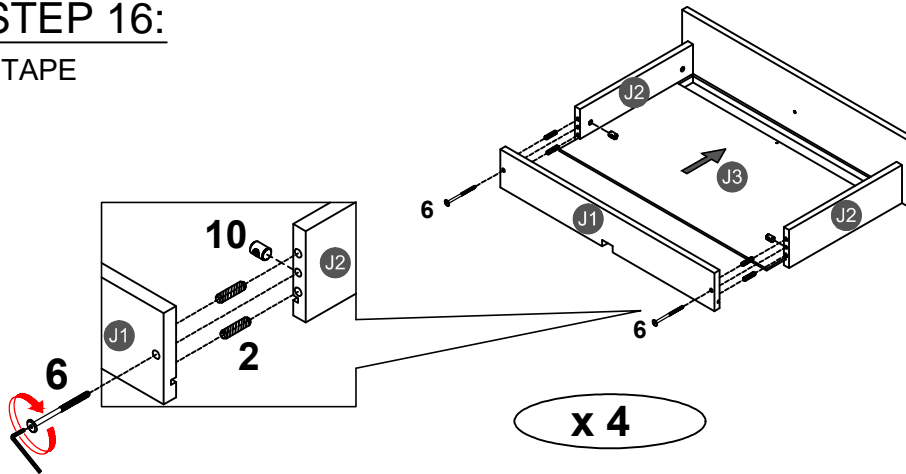
ÉTAPE



2		6	
16PCS		8PCS	
		10	
		8PCS	

### STEP 16:

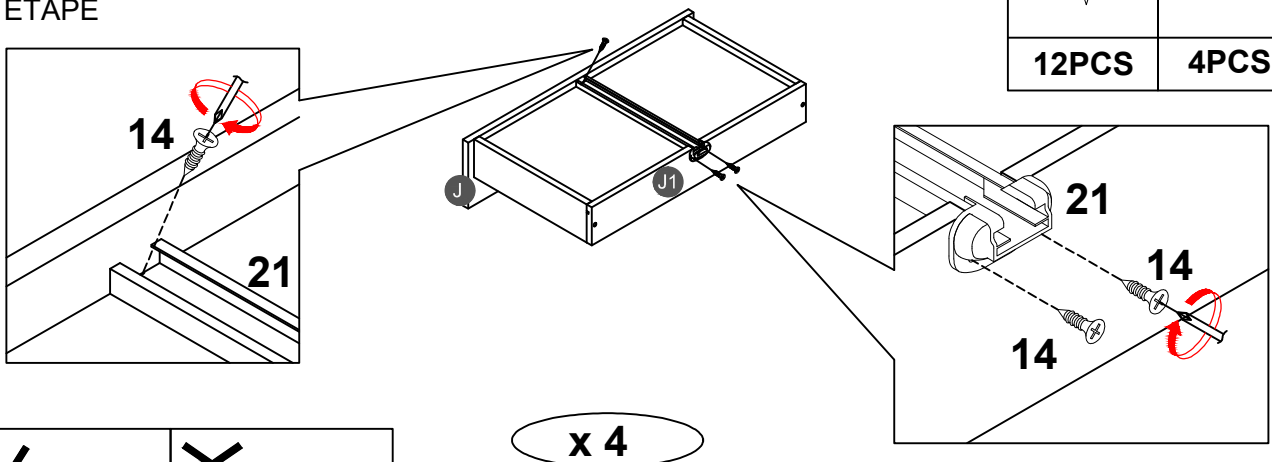
ÉTAPE



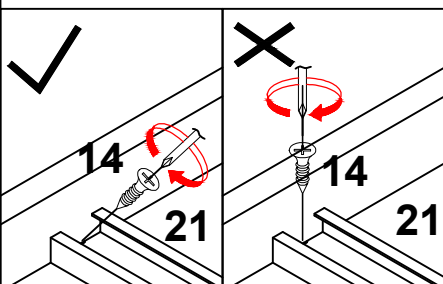
2		6	
16PCS		8PCS	
		10	
		8PCS	

### STEP 17:

ÉTAPE





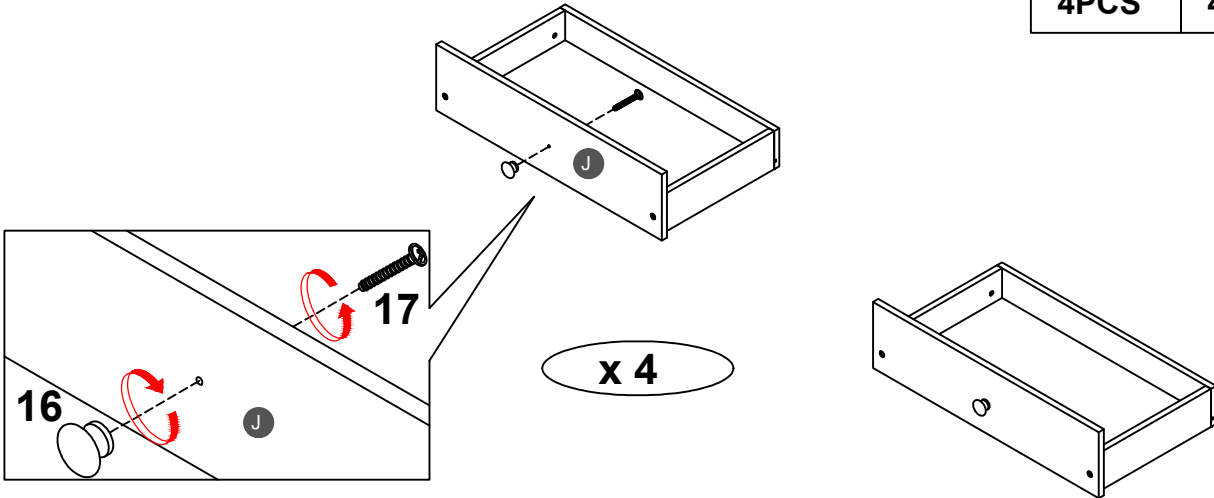
14		21	
12PCS		4PCS	



# STEP 18:

ÉTAPE

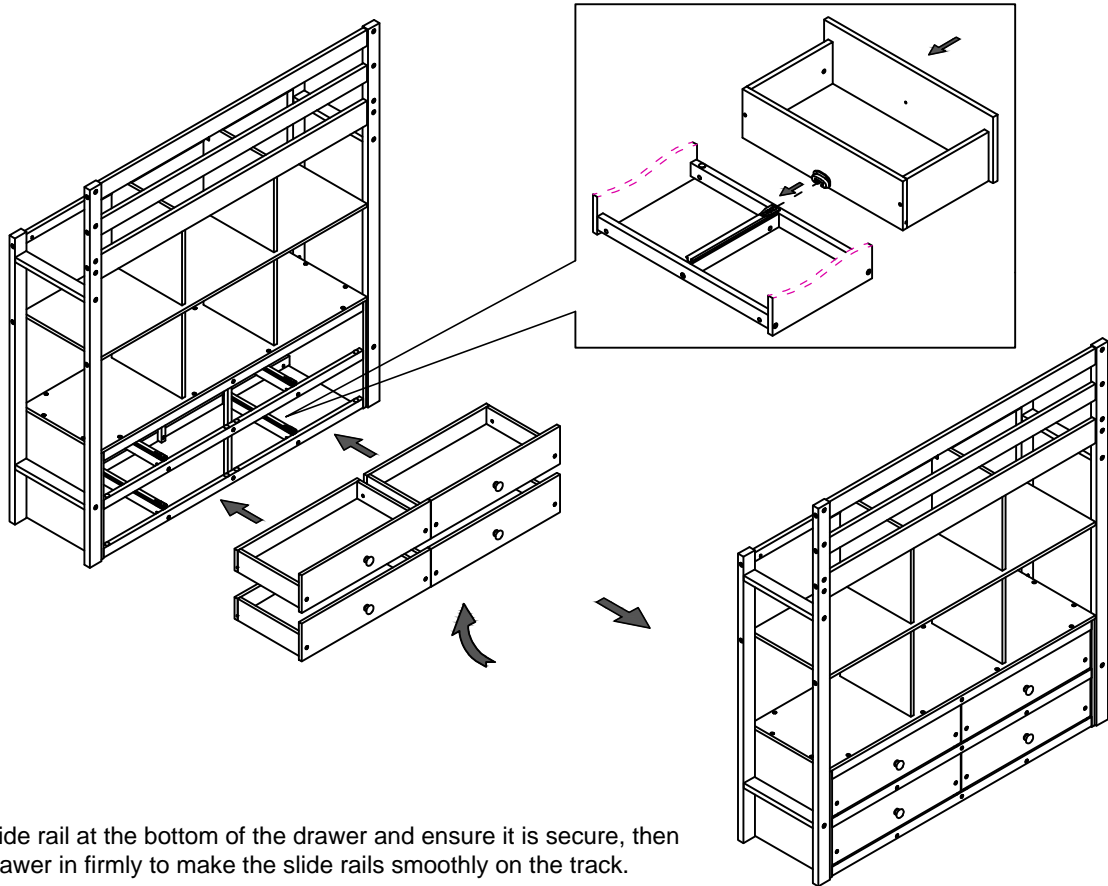
<b>16</b> 	<b>17</b> 
<b>4PCS</b>	<b>4PCS</b>



# STEP 19:

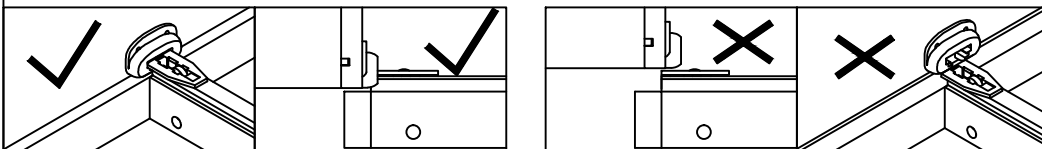
ÉTAPE

**TYPE 1**  
**TAPER**



Align the slide rail at the bottom of the drawer and ensure it is secure, then push the drawer in firmly to make the slide rails smoothly on the track.

Alignez le rail coulissant au bas du tiroir et assurez-vous qu'il est sécurisé, puis poussez fermement le tiroir pour que les rails coulissants soient en douceur sur le rail.





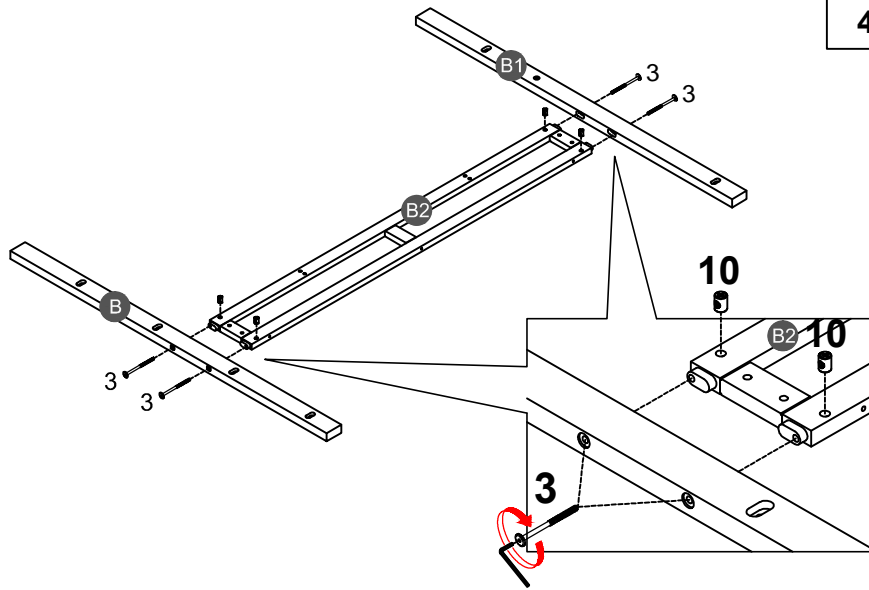
# STEP 20:

ÉTAPE

## TYPE 1

TAPER

3		10	
4PCS		4PCS	





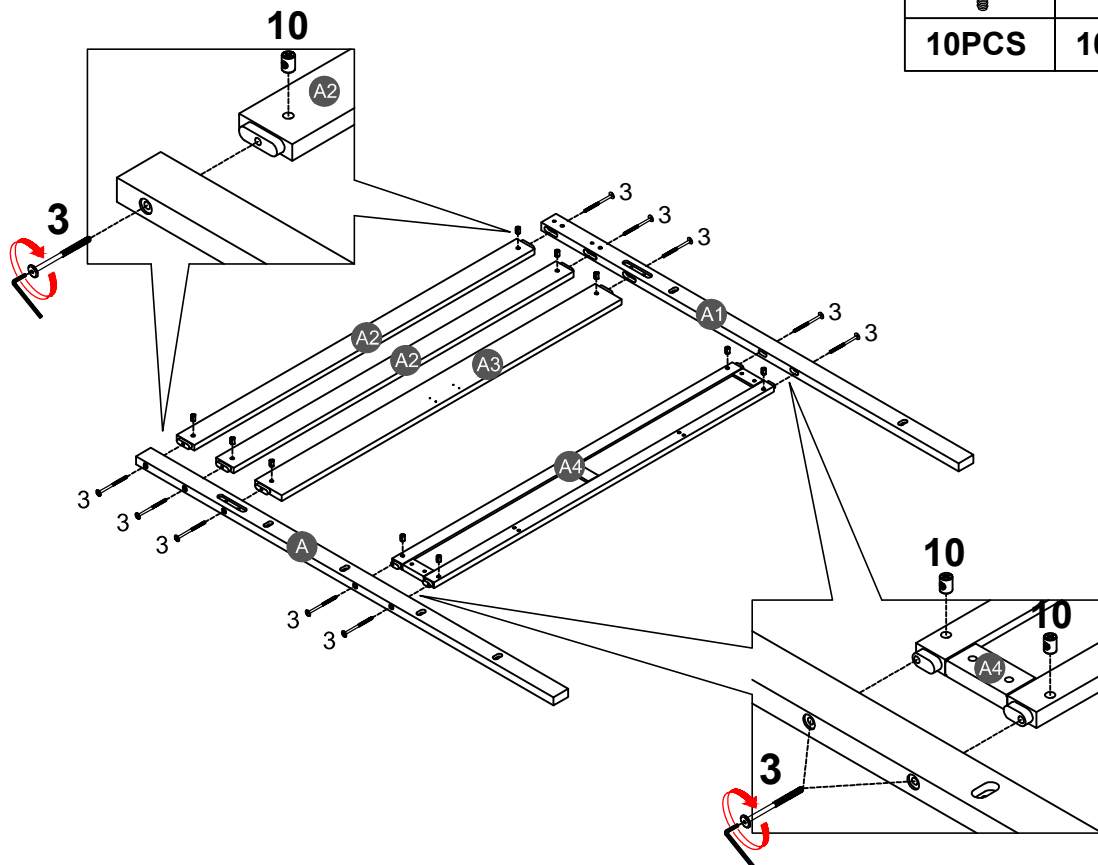
# STEP 21:

ÉTAPE

## TYPE 1

TAPER

3		10	
10PCS		10PCS	


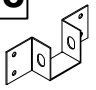


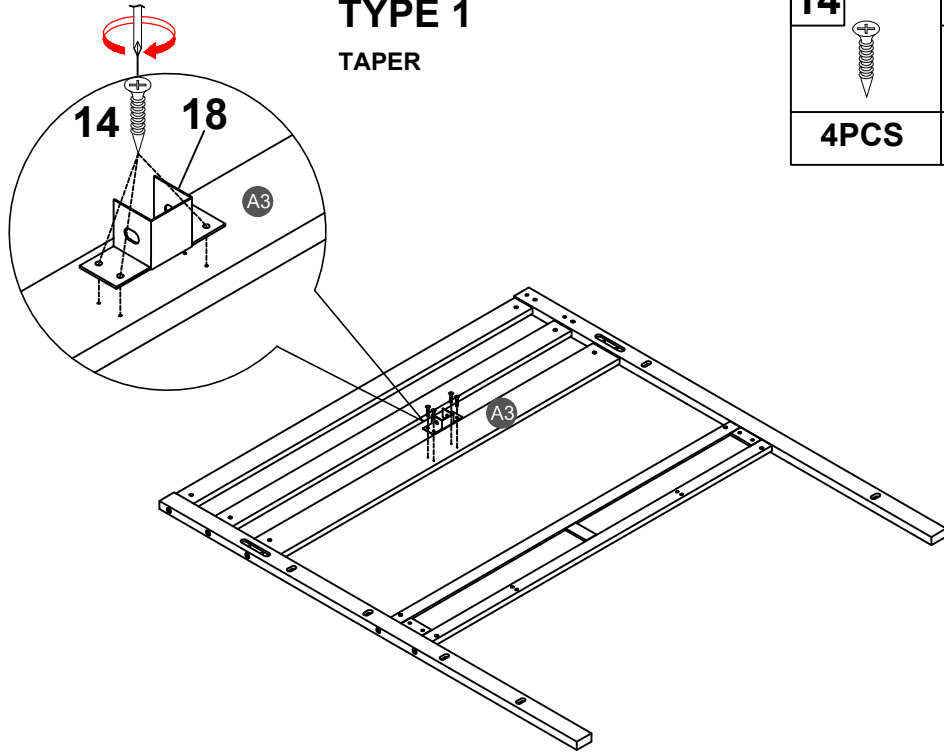
**STEP 22:**

ÉTAPE

**TYPE 1**






TAPER

<b>14</b>		<b>18</b>	
<b>4PCS</b>		<b>1PC</b>	



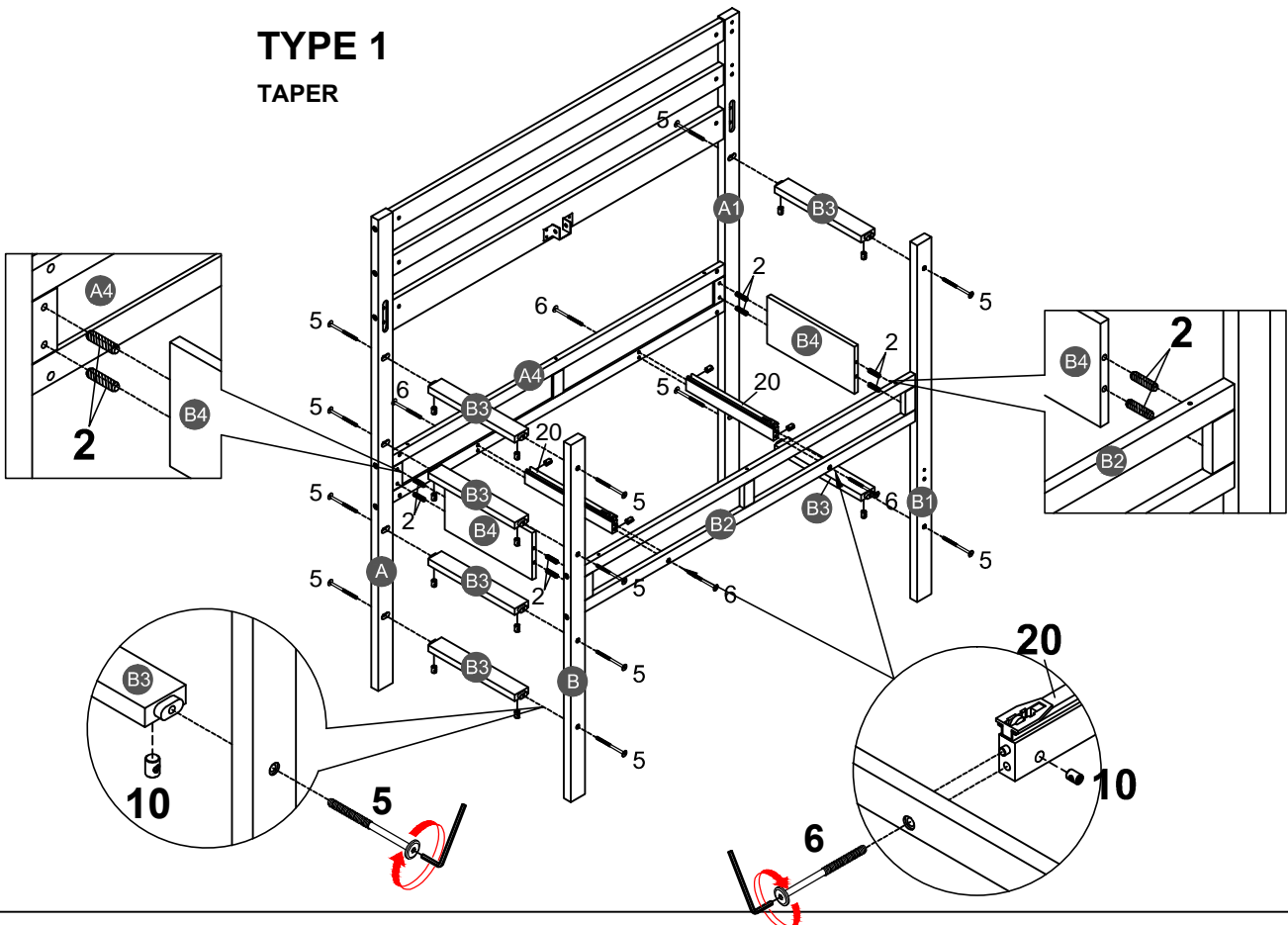
**STEP 23:**

ÉTAPE

<b>2</b>		<b>5</b>		<b>6</b>		<b>10</b>		<b>20</b>	
<b>8PCS</b>		<b>12PCS</b>		<b>4PCS</b>		<b>16PCS</b>		<b>2PCS</b>	

**TYPE 1**

TAPER



# STEP 24:

ÉTAPE

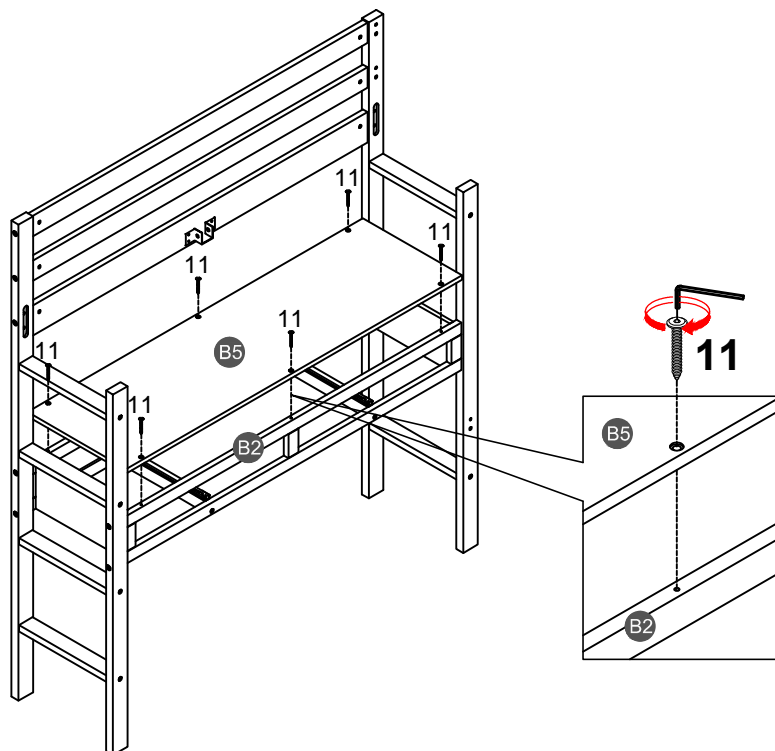
## TYPE 1

TAPER

11



6PCS



# STEP 25:

ÉTAPE

2



4PCS

6

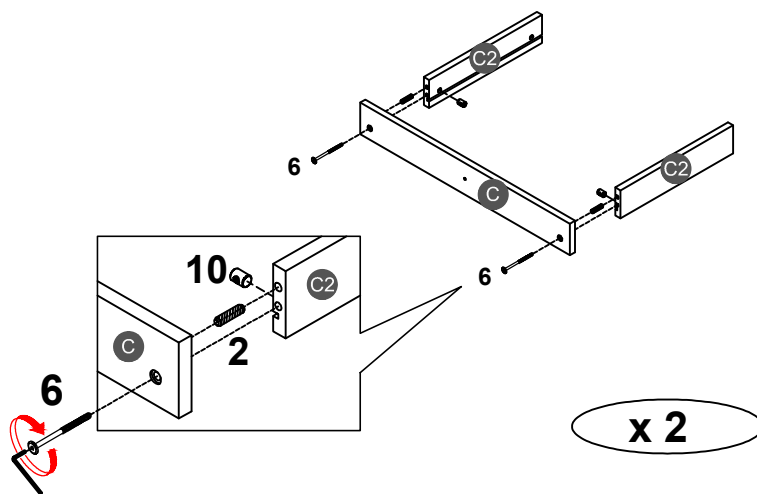


4PCS

10

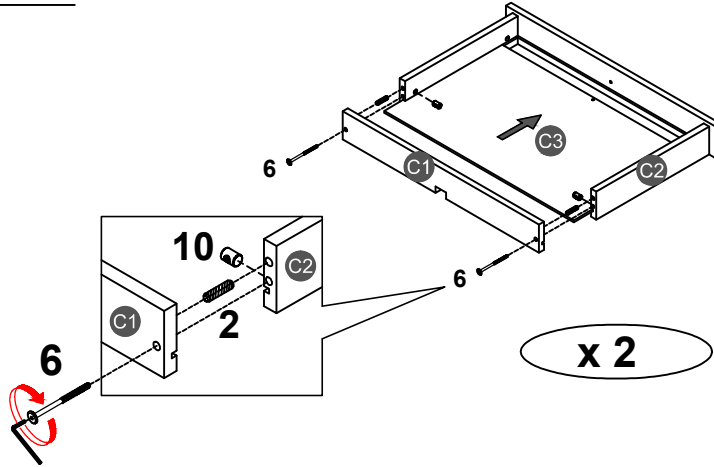


4PCS



**STEP 26:**

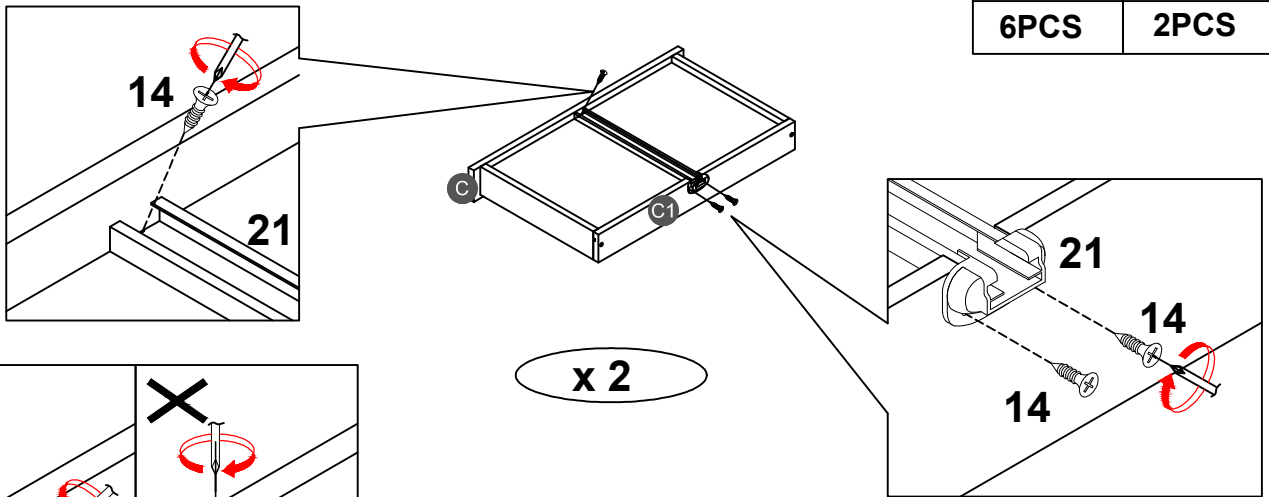
ÉTAPE



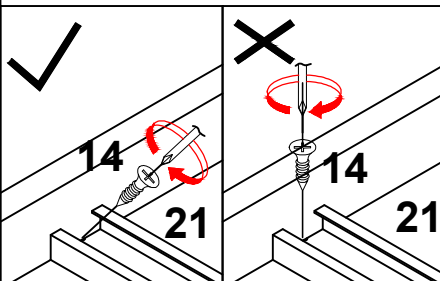
<b>2</b>		<b>6</b>	
<b>4PCS</b>		<b>4PCS</b>	
		<b>10</b>	
		<b>4PCS</b>	

**STEP 27:**

ÉTAPE

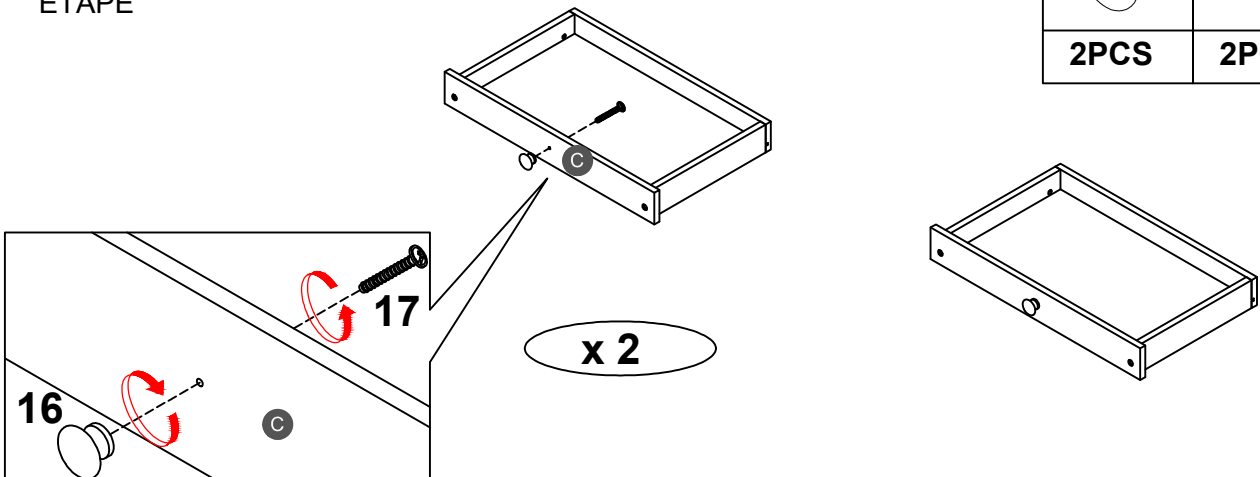


<b>14</b>		<b>21</b>	
<b>6PCS</b>		<b>2PCS</b>	



**STEP 28:**

ÉTAPE



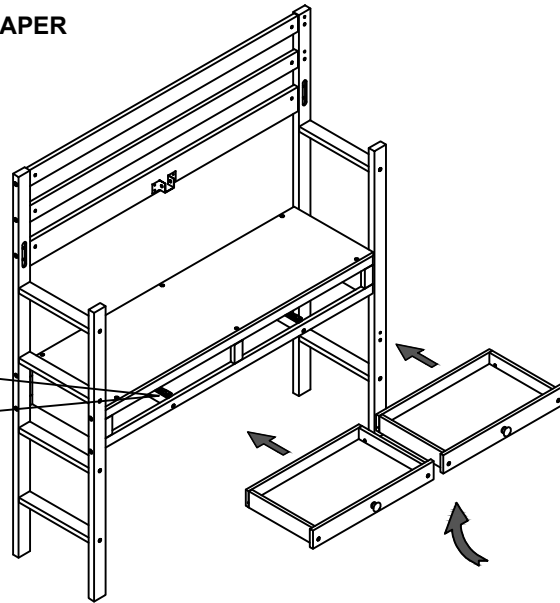
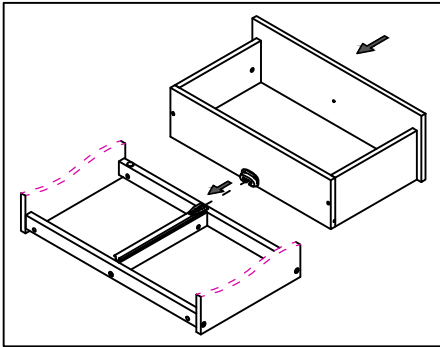
<b>16</b>		<b>17</b>	
<b>2PCS</b>		<b>2PCS</b>	

# STEP 29:

ÉTAPE

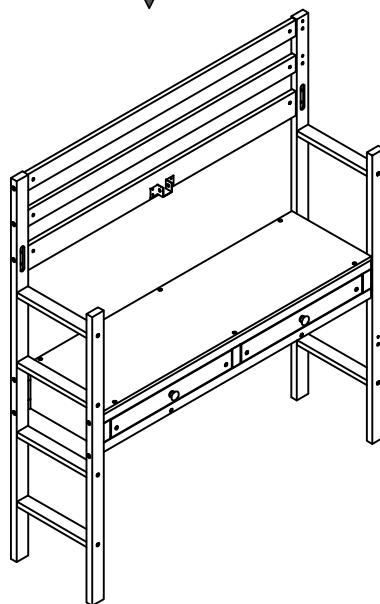
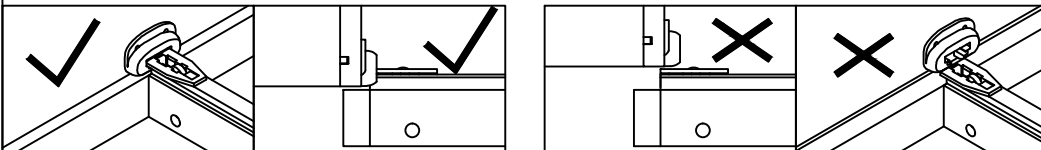
# TYPE 1

TAPER



Align the slide rail at the bottom of the drawer and ensure it is secure, then push the drawer in firmly to make the slide rails smoothly on the track.

Alignez le rail coulissant au bas du tiroir et assurez-vous qu'il est sécurisé, puis poussez fermement le tiroir pour que les rails coulissants soient en douceur sur le rail.






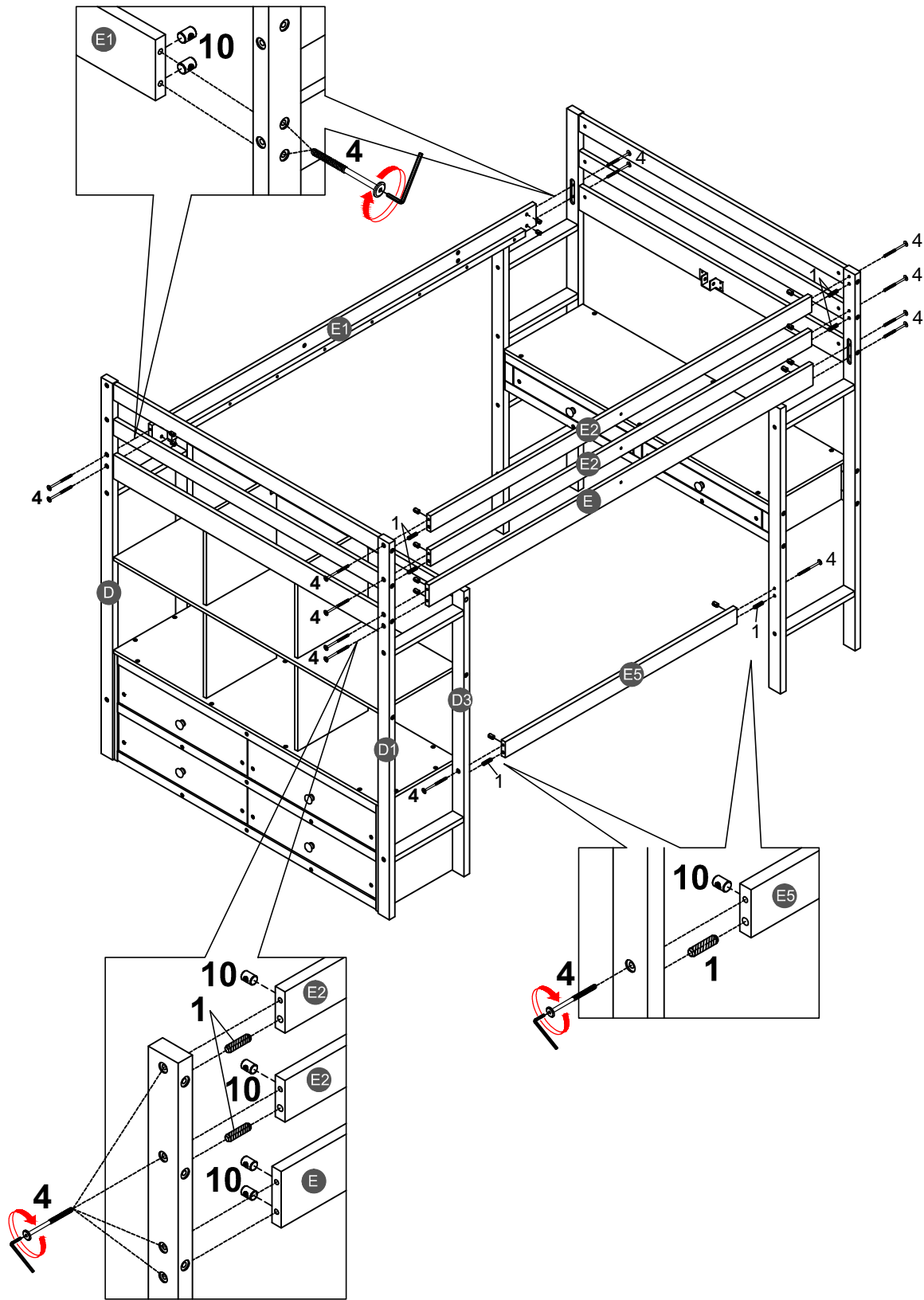
# STEP 30:

ÉTAPE

## TYPE 1

TAPER

<b>1</b>		<b>4</b>		<b>10</b>	
<b>6PCS</b>		<b>14PCS</b>		<b>14PCS</b>	

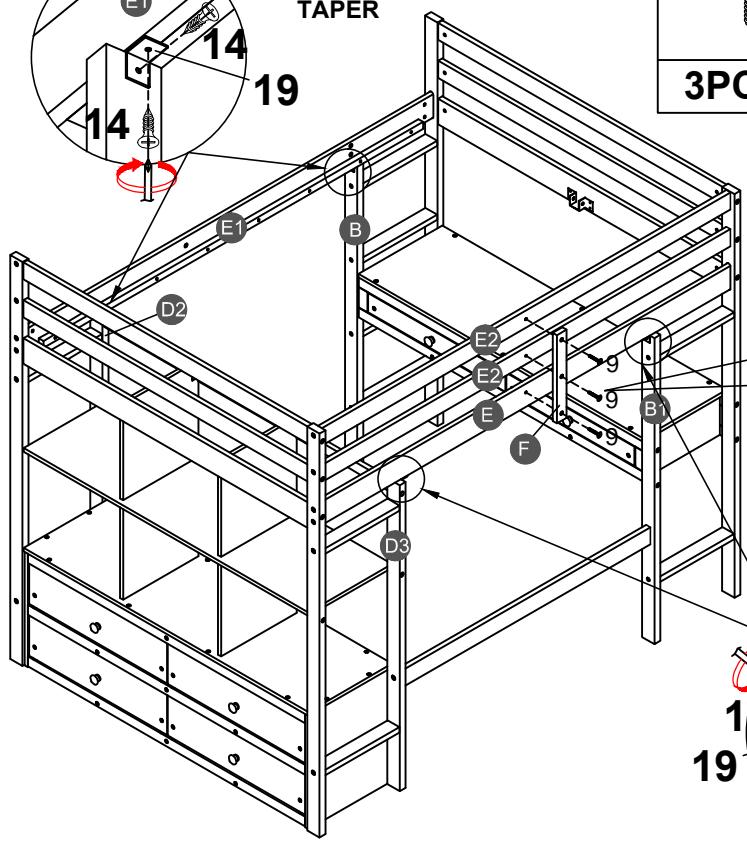
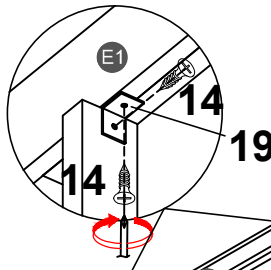


# STEP 31:

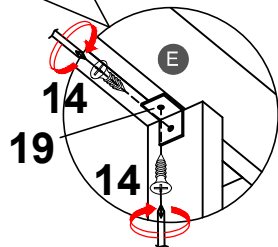
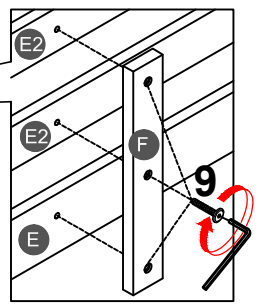
ÉTAPE

## TYPE 1

TAPER



9		14		19	
3PCS		8PCS		4PCS	

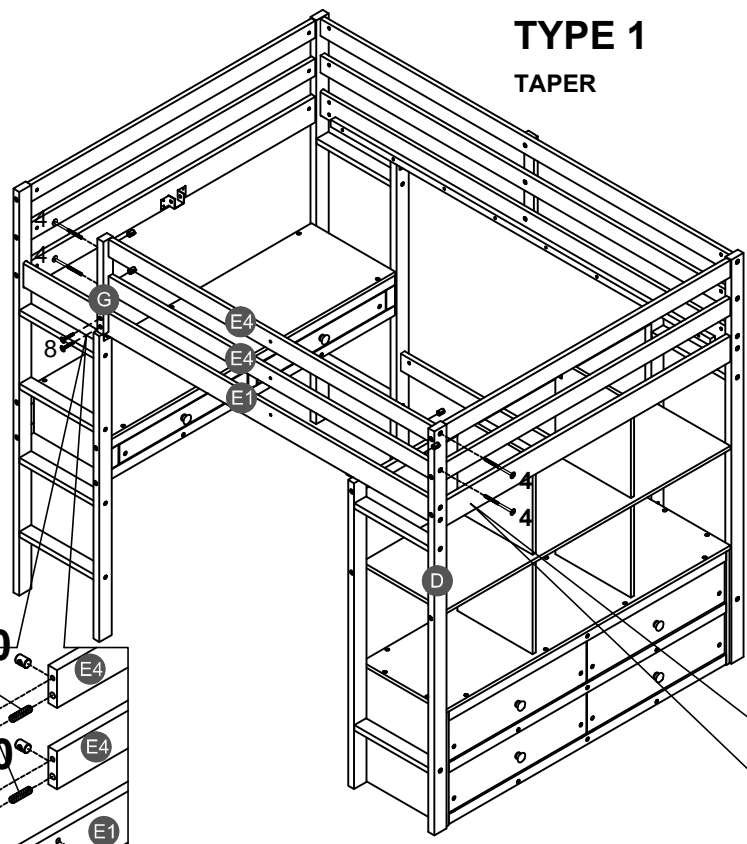


# STEP 32:

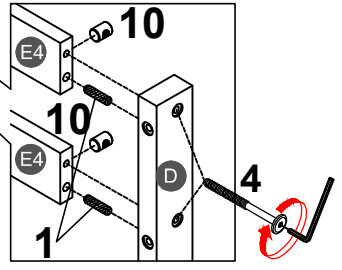
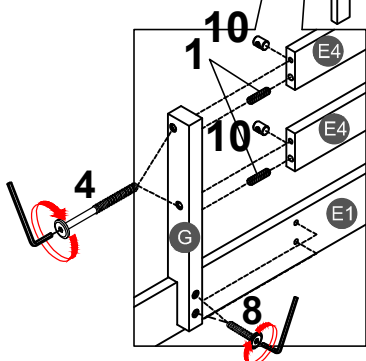
ÉTAPE

## TYPE 1

TAPER



1		4	
4PCS		4PCS	
8		2PCS	
10		4PCS	



# STEP 33:

ÉTAPE

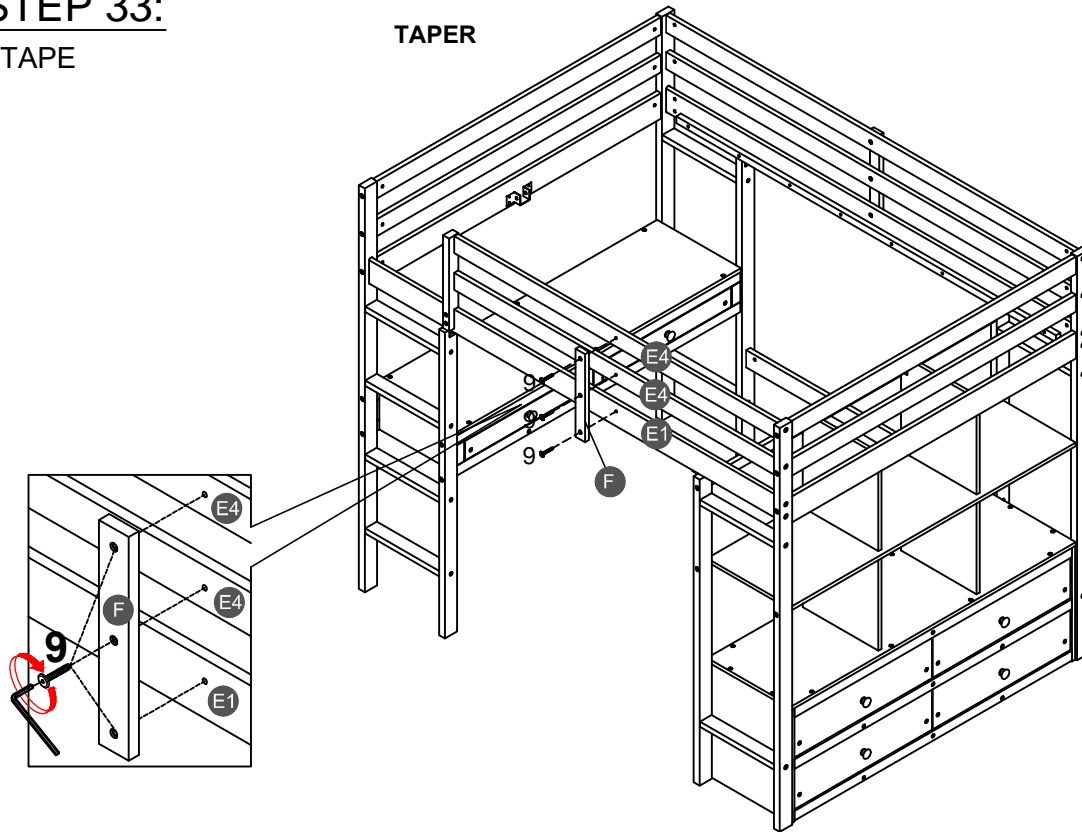
## TYPE 1

TAPER

9



3PCS

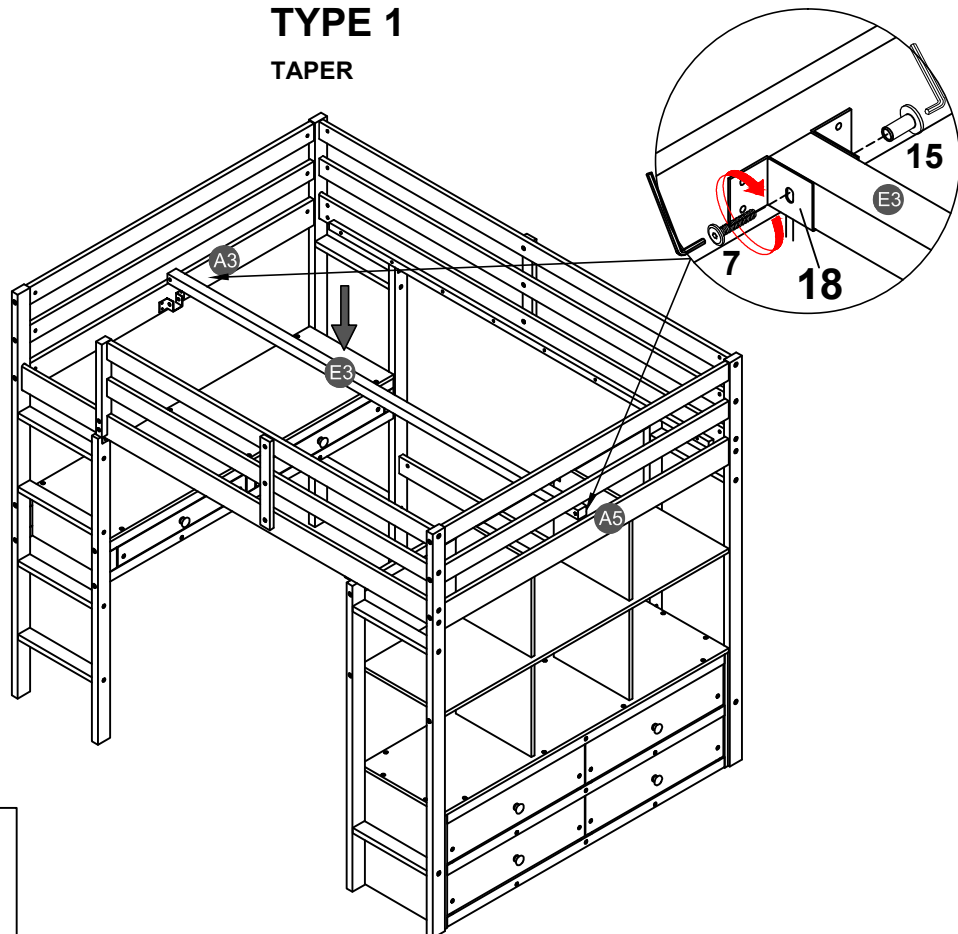


# STEP 34:

ÉTAPE

## TYPE 1

TAPER



7



15



2PCS

2PCS

## STEP 35:

ÉTAPE

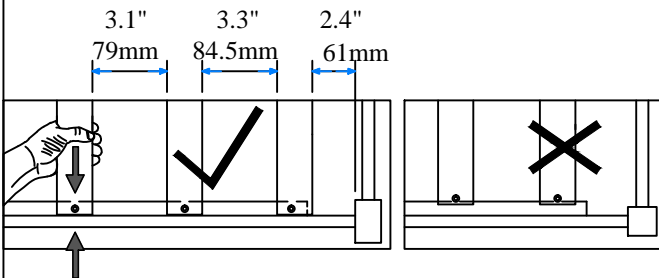
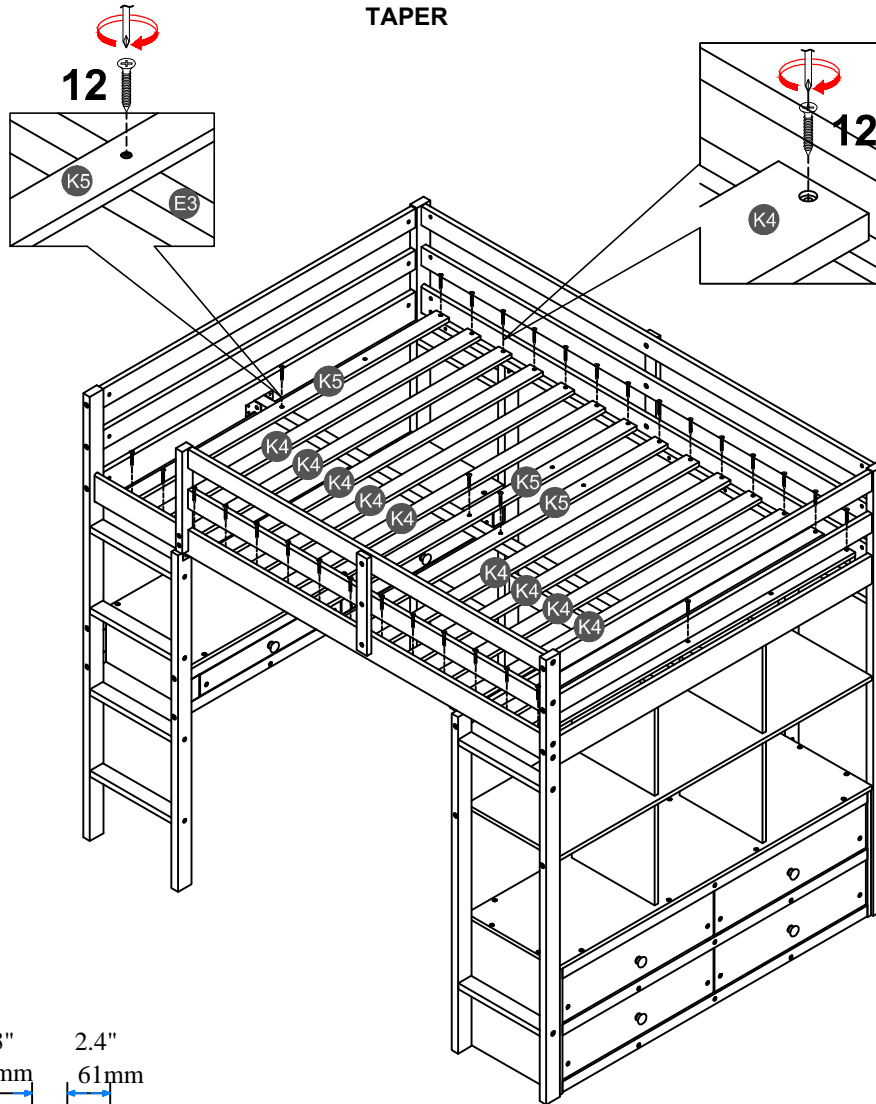
## TYPE 1

TAPER

12



32PCS



**NOTE:** Please make sure the bed slats close to the side rail before locking the screws to avoid breakage. This step is required for both the left and right sides. Moreover, please do not lock the screws of the bed slats at the outermost edge to avoid damaging.

**Remarque:** Assurez-vous Les lattes du lit fermer du rail latéral avant de verrouiller les vis pour éviter la casse. Cette étape est requise pour tous les deux côtés gauche et droit. De plus, ne verrouillez pas les vis des lattes de lit sur le bord le plus extérieur pour éviter d'endommager.

**Make sure to tighten all the screws of the bed.**

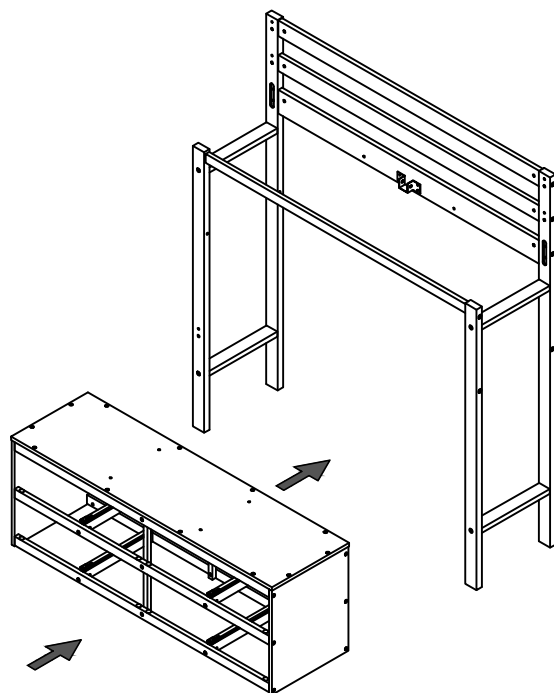
Assurez-vous de serrer toutes les vis des de lit.

**STEP 1:**

ÉTAPE

**TYPE 2**

TAPER



**STEP 2:**

ÉTAPE

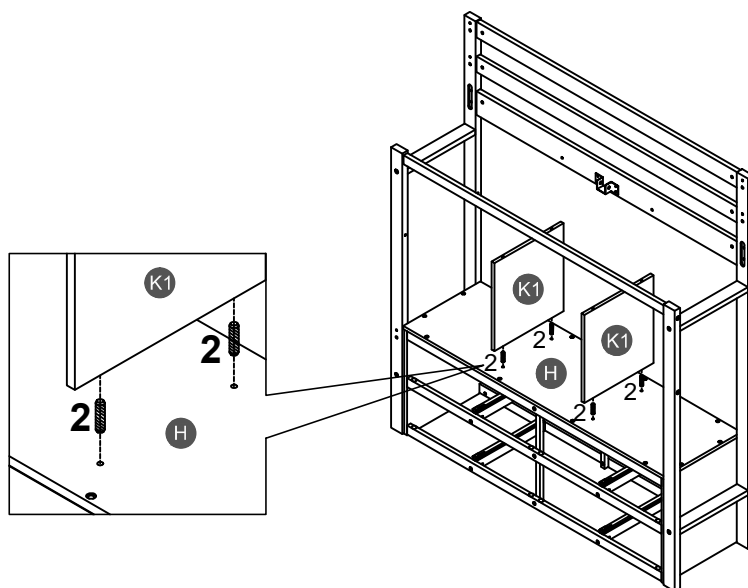
**TYPE 2**

TAPER

2



4PCS






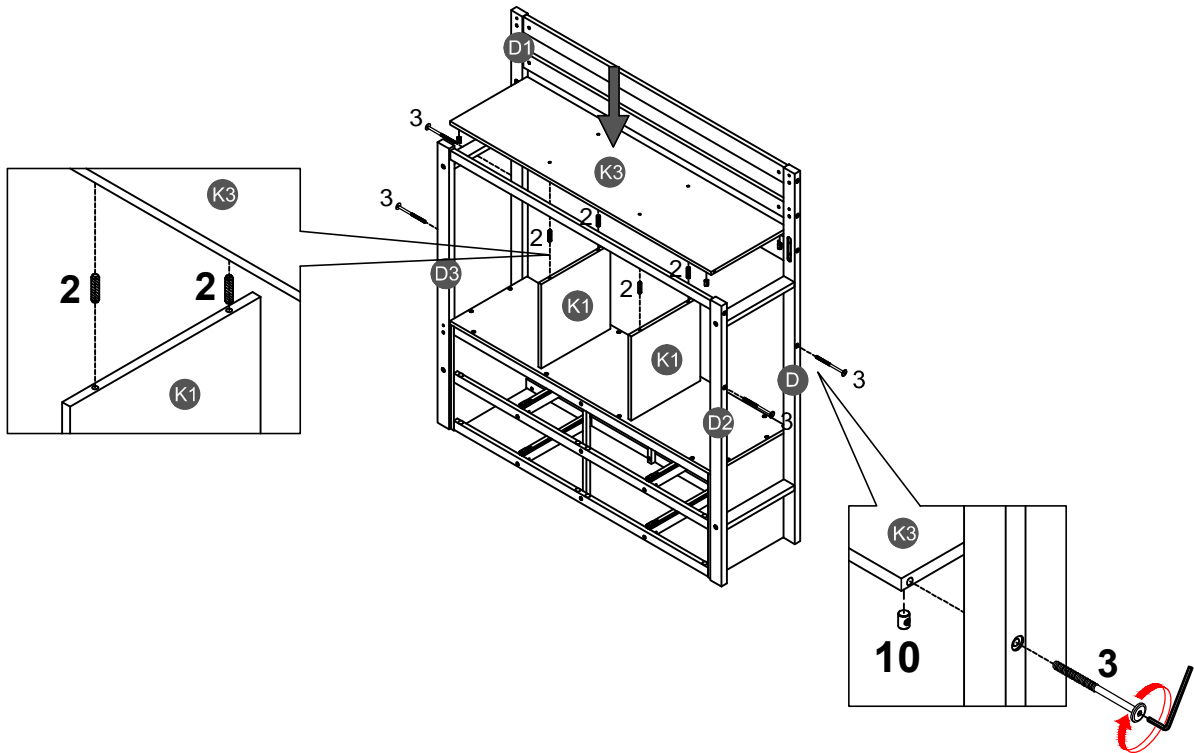
### STEP 3:

ÉTAPE

### TYPE 2

TAPER

2		3		10	
4PCS		4PCS		4PCS	




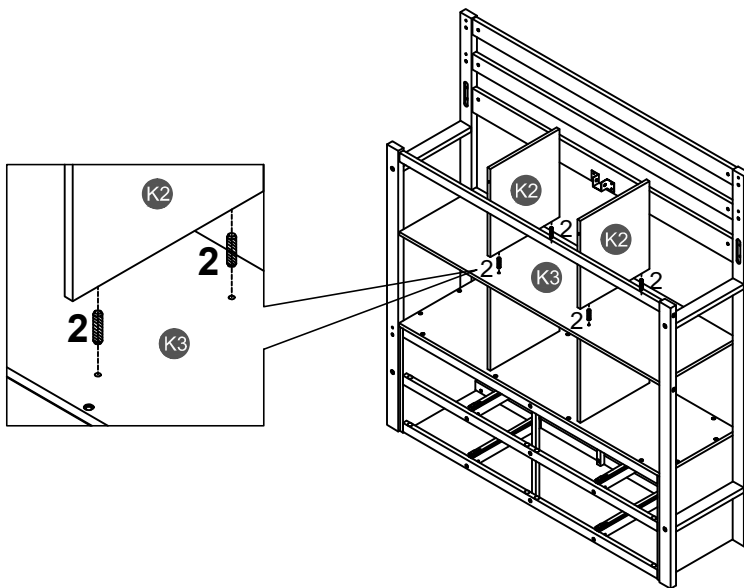
### STEP 4:

ÉTAPE

### TYPE 2

TAPER

2	
4PCS	

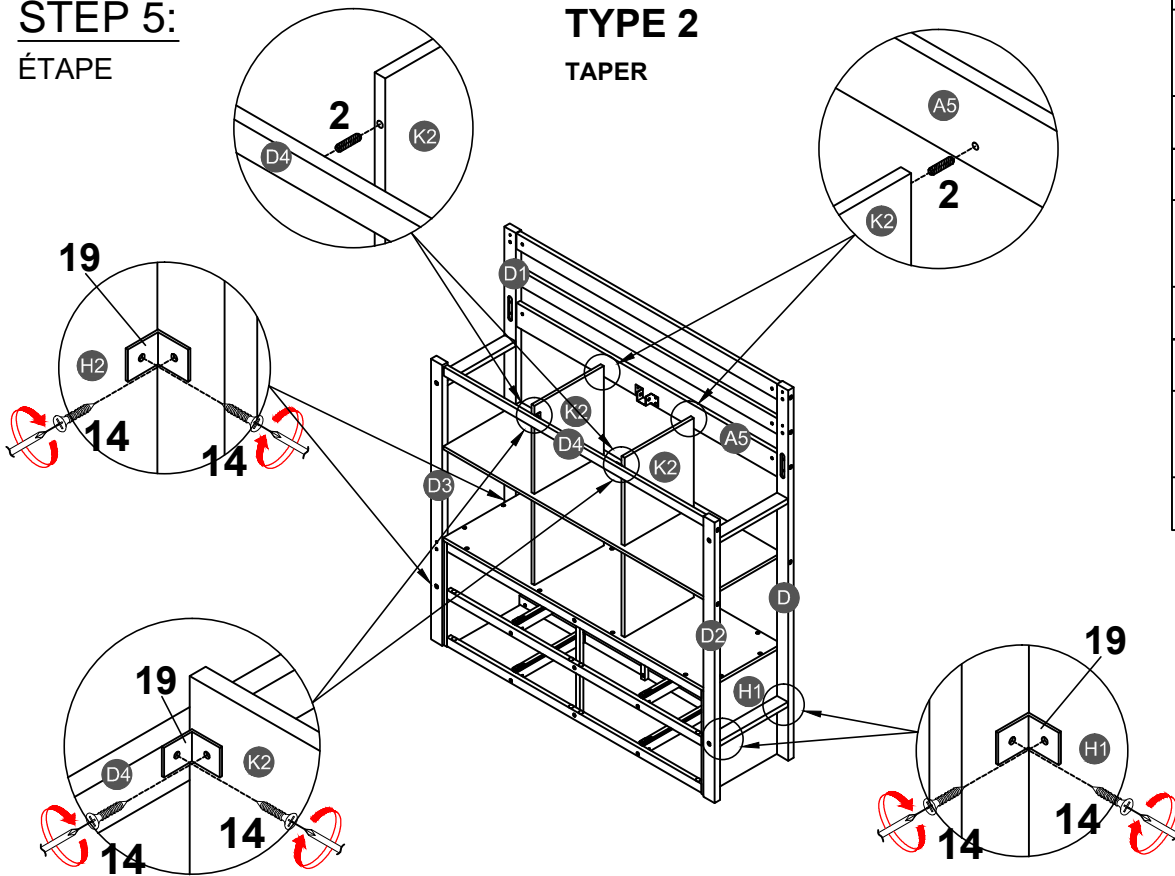


## STEP 5:

ÉTAPE

## TYPE 2

TAPER



2



4PCS

14



12PCS

19



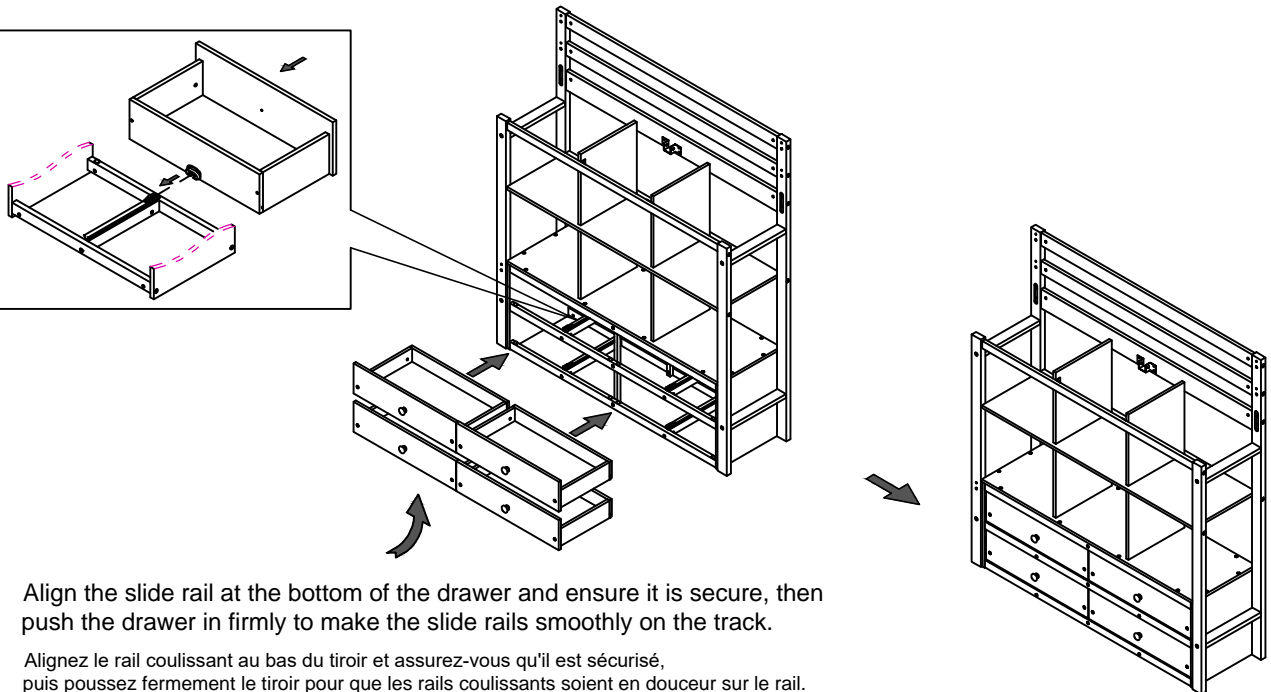
6PCS

## STEP 6:

ÉTAPE

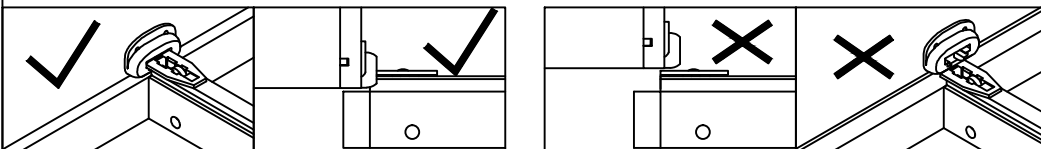
## TYPE 2

TAPER



Align the slide rail at the bottom of the drawer and ensure it is secure, then push the drawer in firmly to make the slide rails smoothly on the track.

Alignez le rail coulissant au bas du tiroir et assurez-vous qu'il est sécurisé, puis poussez fermement le tiroir pour que les rails coulissants soient en douceur sur le rail.





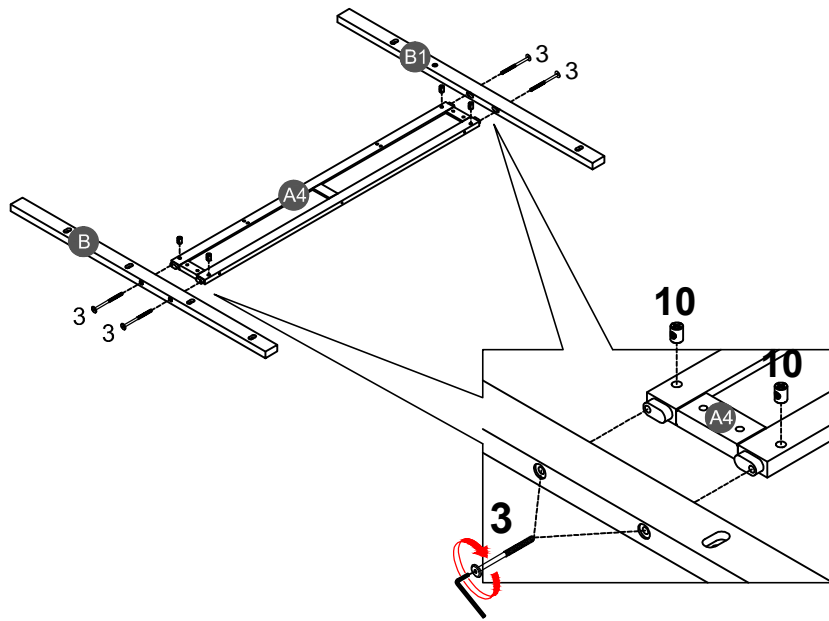
# STEP 7:

ÉTAPE

## TYPE 2

TAPER

3		10	
4PCS		4PCS	





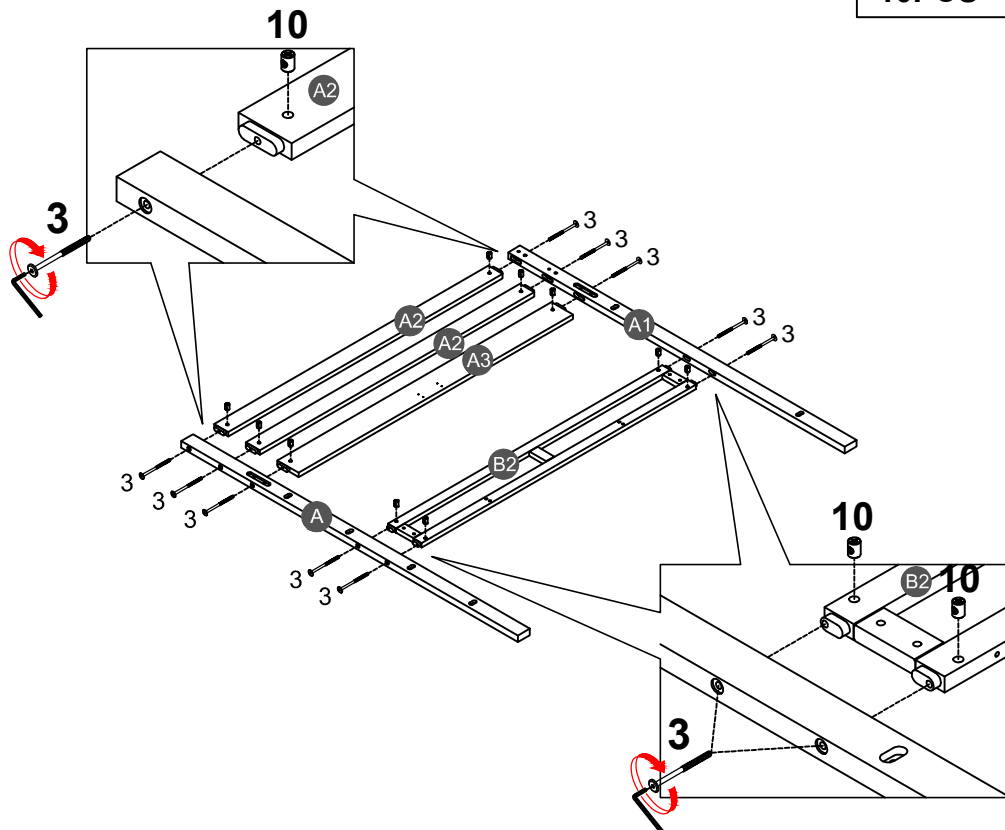
# STEP 8:

ÉTAPE

## TYPE 2

TAPER

3		10	
10PCS		10PCS	


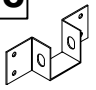


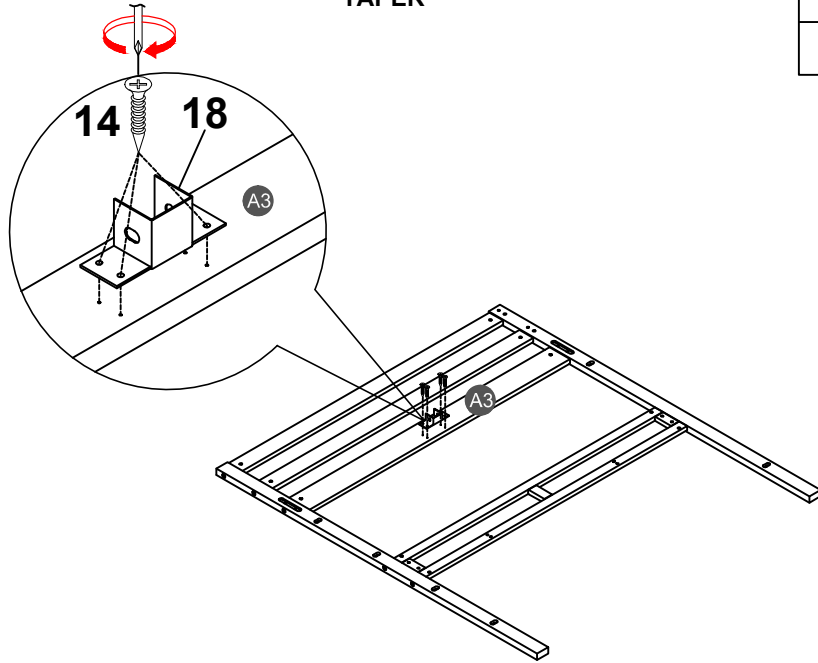
# STEP 9:

ÉTAPE

# TYPE 2





TAPER

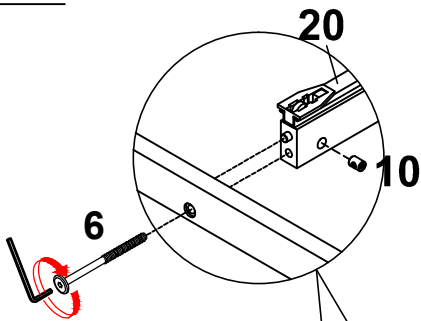
<b>14</b>		<b>18</b>	
<b>4PCS</b>		<b>1PC</b>	



# STEP 10:


ÉTAPE

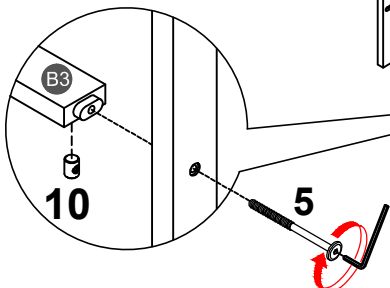
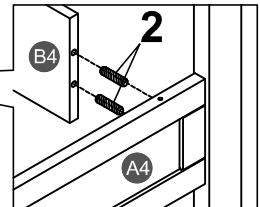
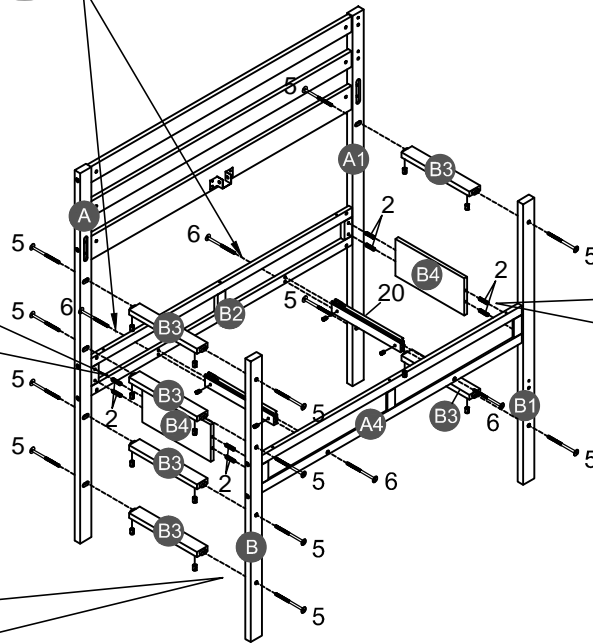
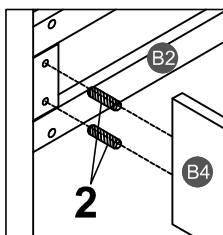
<b>2</b>		<b>5</b>		<b>6</b>		<b>10</b>	
<b>8PCS</b>		<b>12PCS</b>		<b>4PCS</b>		<b>16PCS</b>	



# TYPE 2

TAPER

<b>20</b>	
<b>2PCS</b>	



# STEP 11:

ÉTAPE

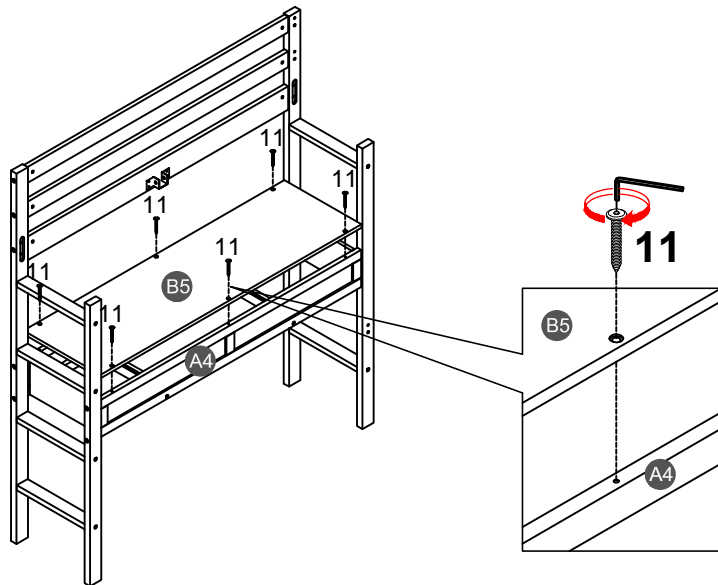
# TYPE 2

TAPER

11



6PCS

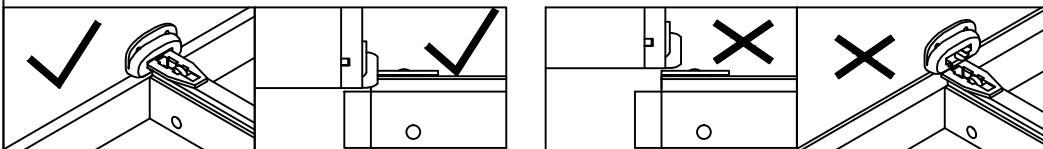
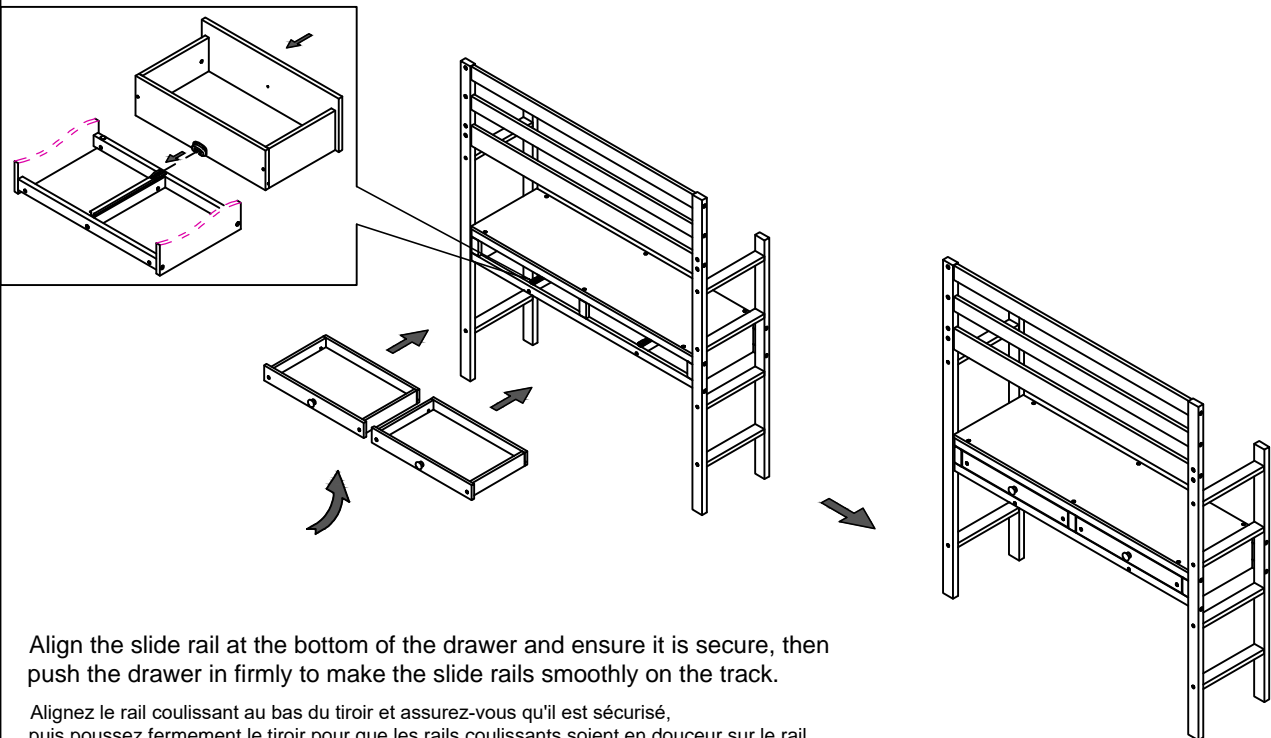


# STEP 12:

ÉTAPE

# TYPE 2

TAPER






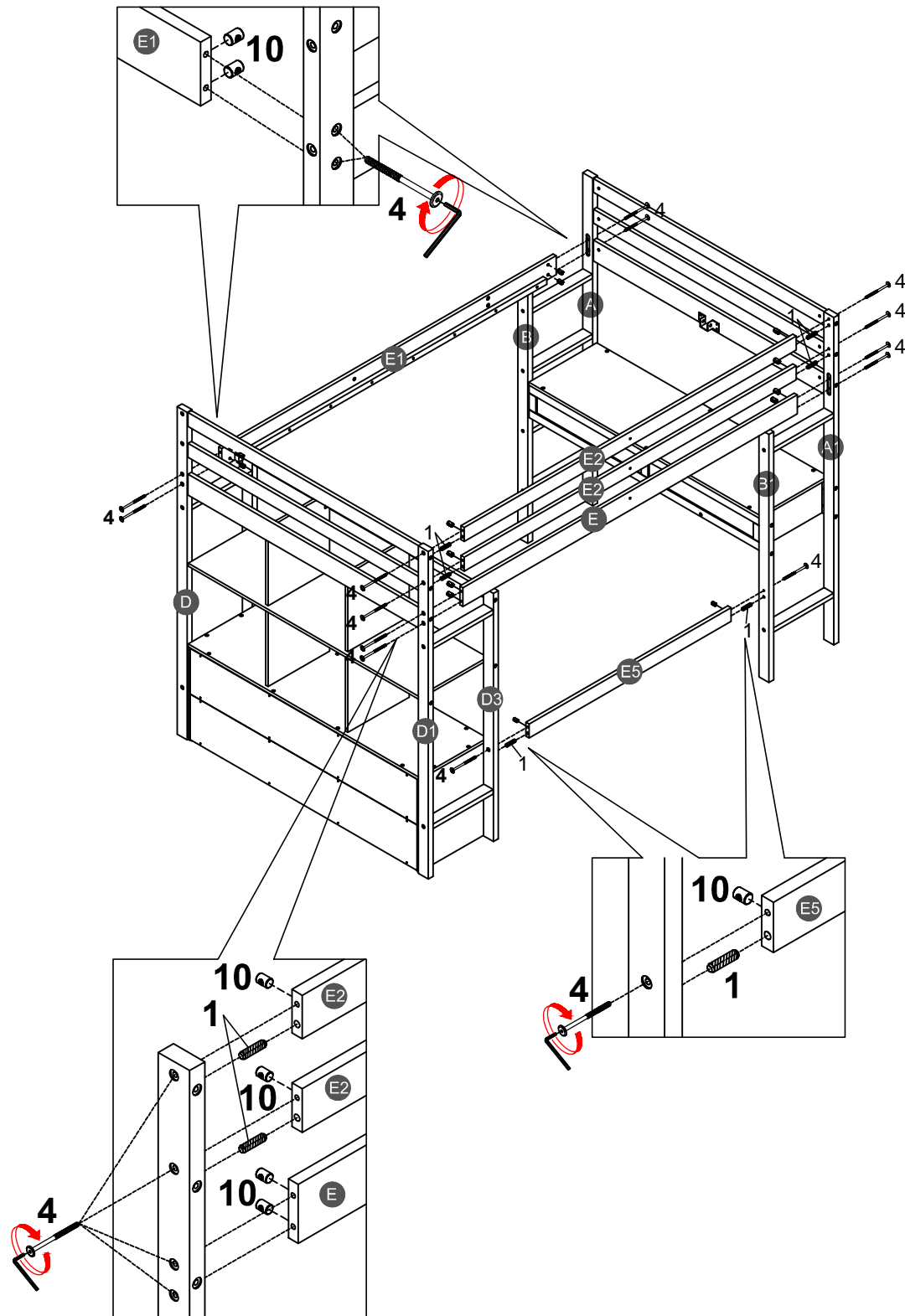
# STEP 13:

ÉTAPE

# TYPE 2

TAPER

<b>1</b>		<b>4</b>		<b>10</b>	
<b>6PCS</b>		<b>14PCS</b>		<b>14PCS</b>	



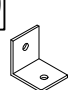


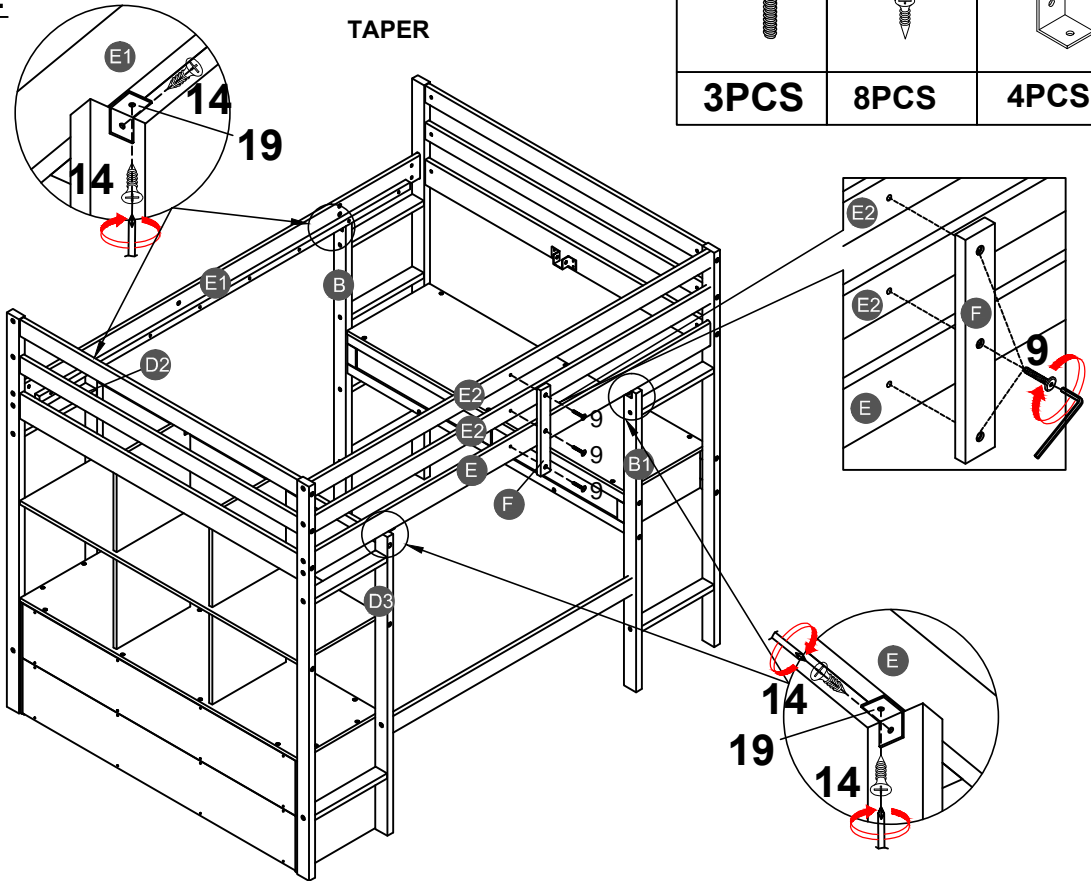
# STEP 14:

ÉTAPE

## TYPE 2

TAPER

9		14		19	
3PCS		8PCS		4PCS	

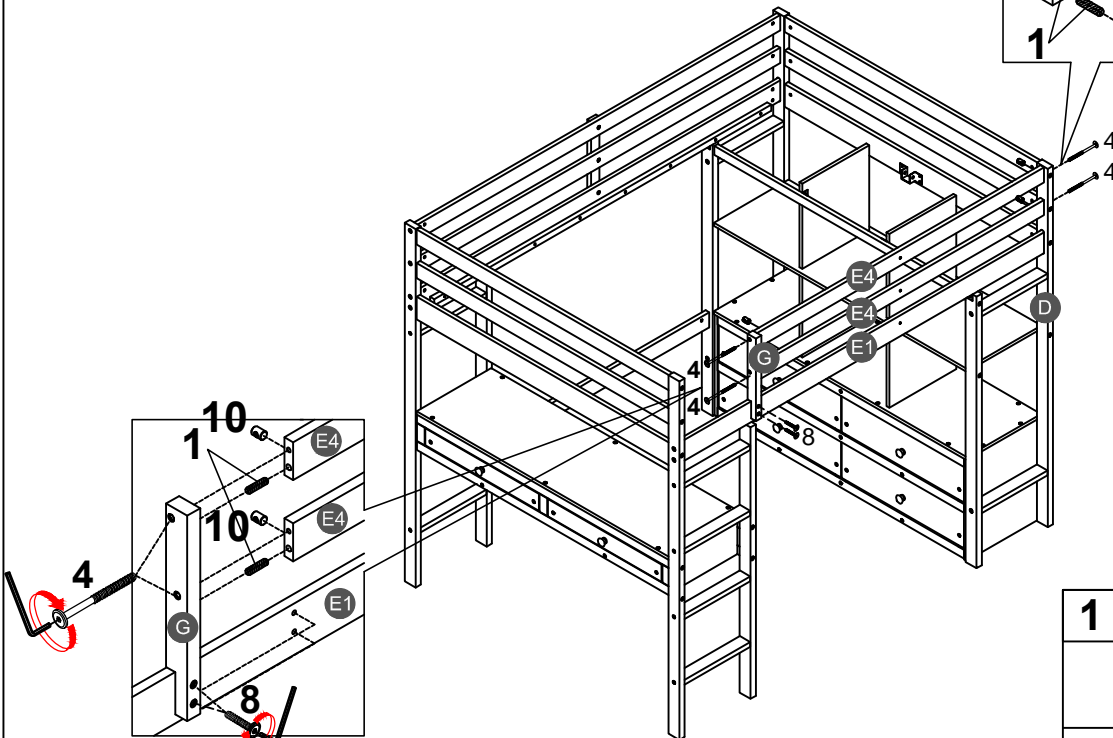
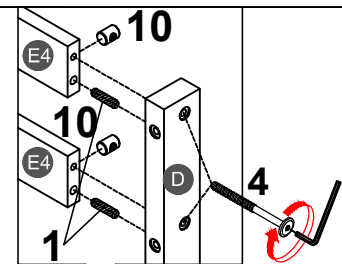






# STEP 15:

ÉTAPE

## TYPE 2

TAPER



10	
4PCS	
8	
2PCS	
1	
4PCS	
4	
4PCS	

**STEP 16:**

ÉTAPE

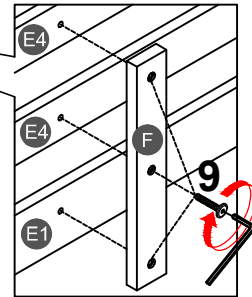
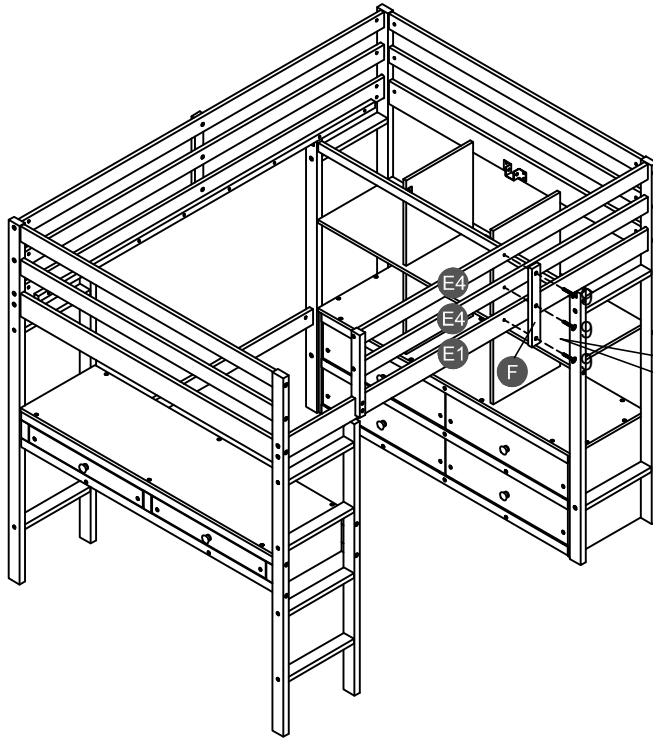
**TYPE 2**

TAPER

9



3PCS



**STEP 17:**

ÉTAPE

**TYPE 2**

TAPER

7

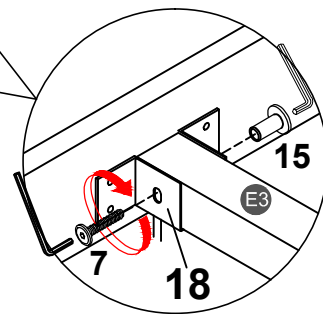
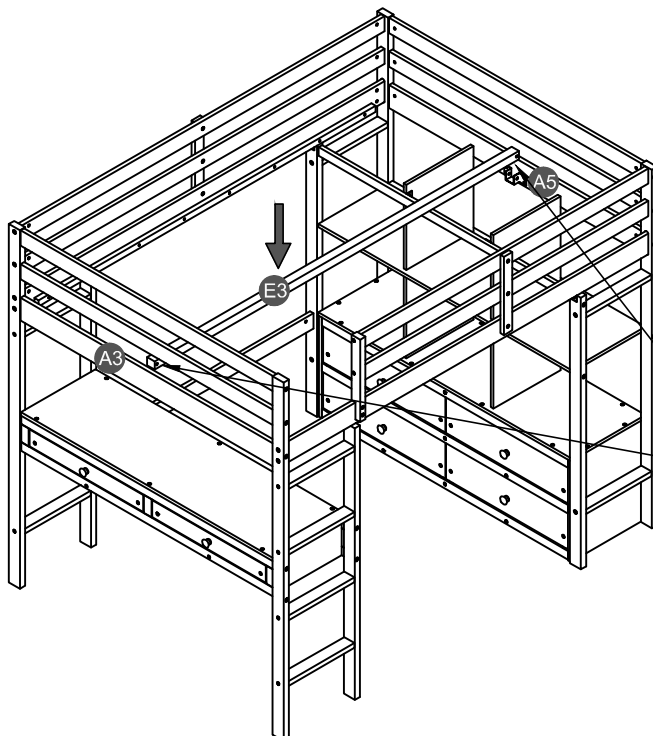


15



2PCS

2PCS



# STEP 18:

ÉTAPE

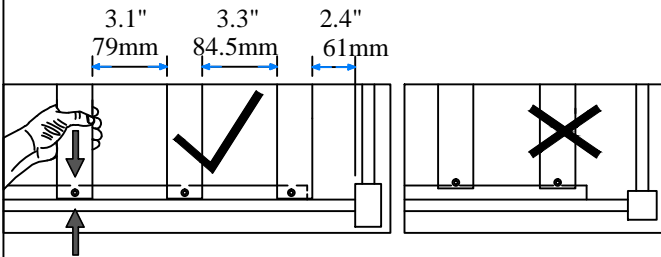
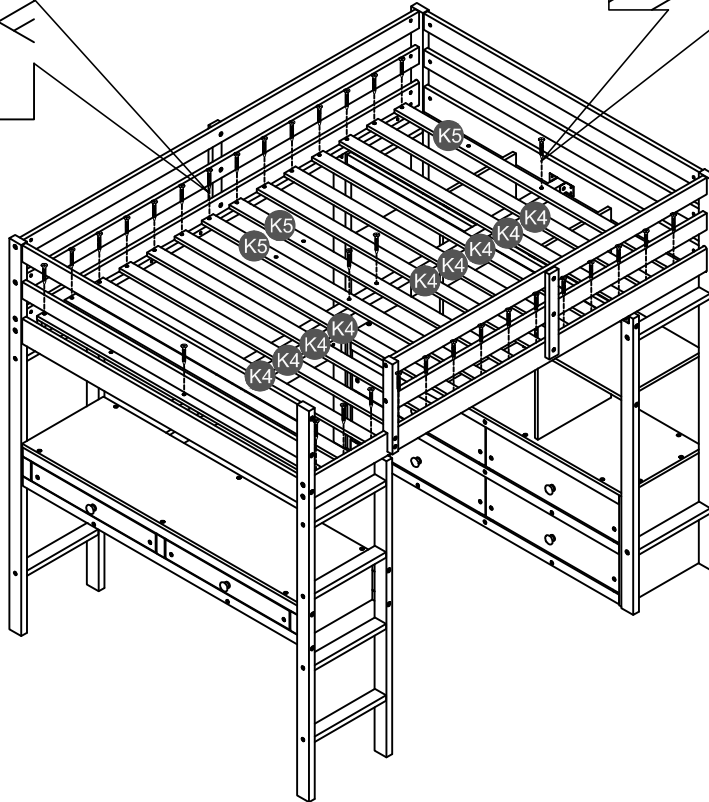
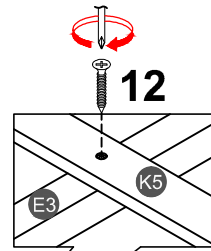
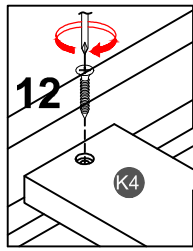
# TYPE 2

TAPER

12



32PCS



**NOTE:** Please make sure the bed slats close to the side rail before locking the screws to avoid breakage. This step is required for both the left and right sides. Moreover, please do not lock the screws of the bed slats at the outermost edge to avoid damaging.

**Remarque:** Assurez-vous Les lattes du lit fermer du rail latéral avant de verrouiller les vis pour éviter la casse. Cette étape est requise pour tous les deux côtés gauche et droit. De plus, ne verrouillez pas les vis des lattes de lit sur le bord le plus extérieur pour éviter d'endommager.

## Make sure to tighten all the screws of the bed.

Assurez-vous de serrer toutes les vis des de lit.

**TYPE 2**  
**TAPER**

