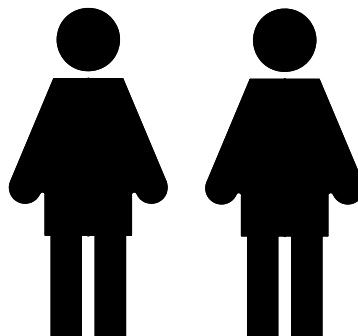
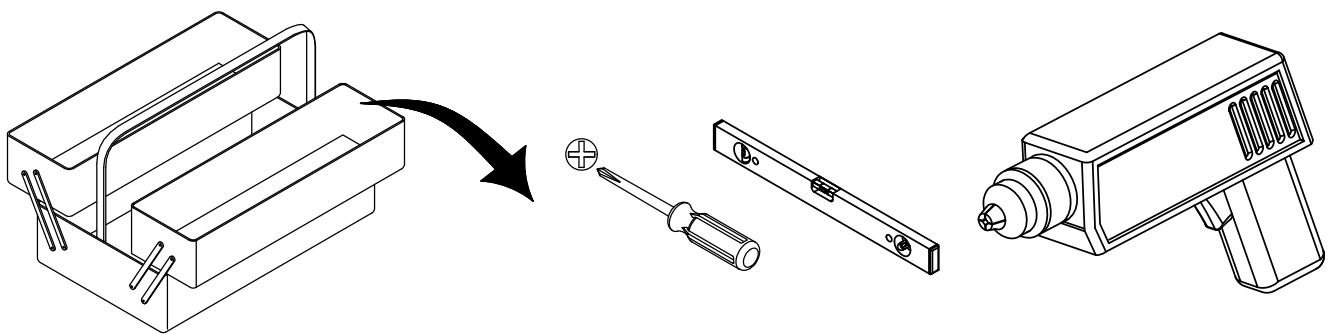
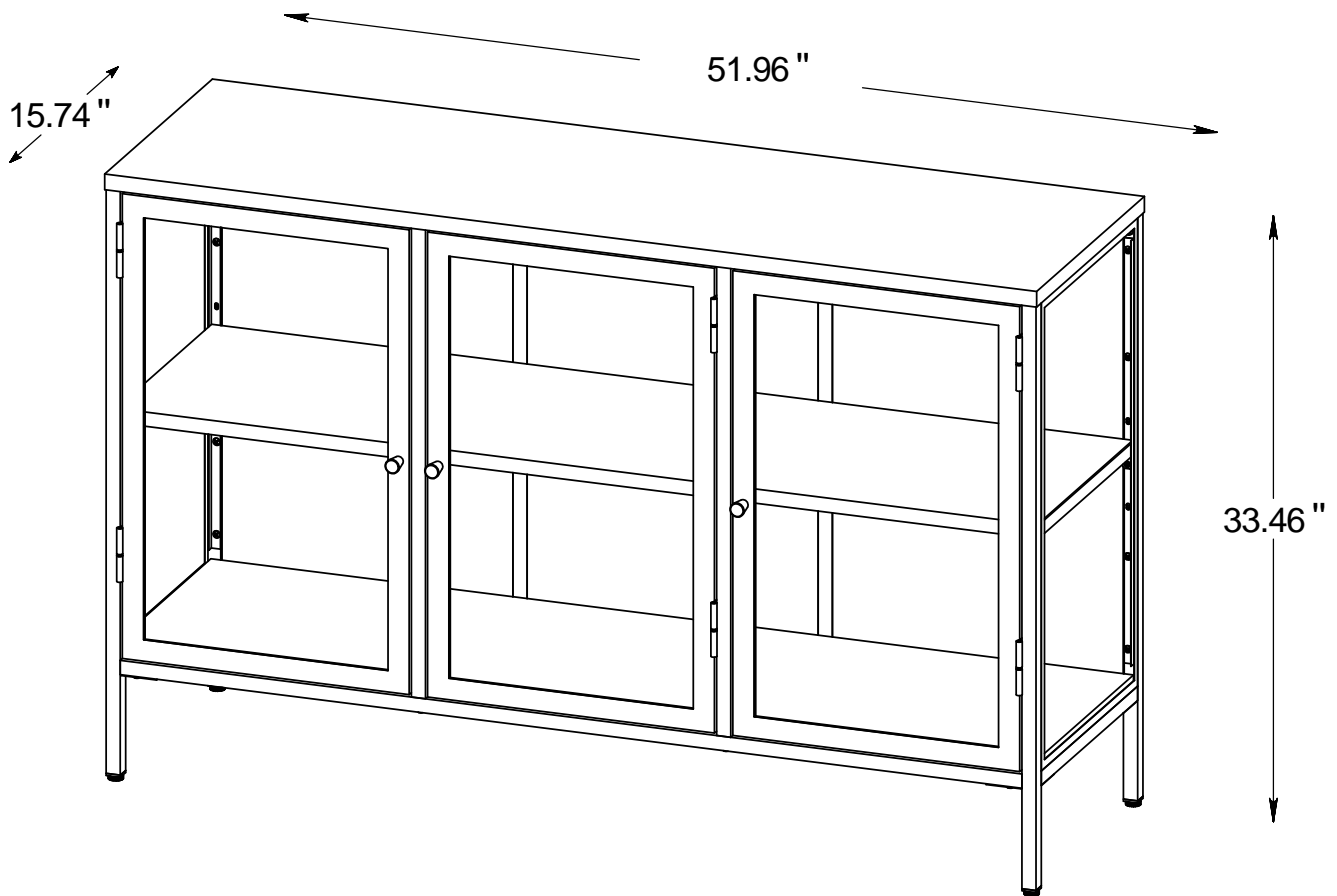


42260602



WICHTIG - FÜR SPÄTERE VERWENDUNG
AUFBEWAHREN - SORGFÄLTIG LESEN

AVIS - Ces instructions doivent être sauvegardées
Pour utilisation future - Les instructions doivent
être suivies

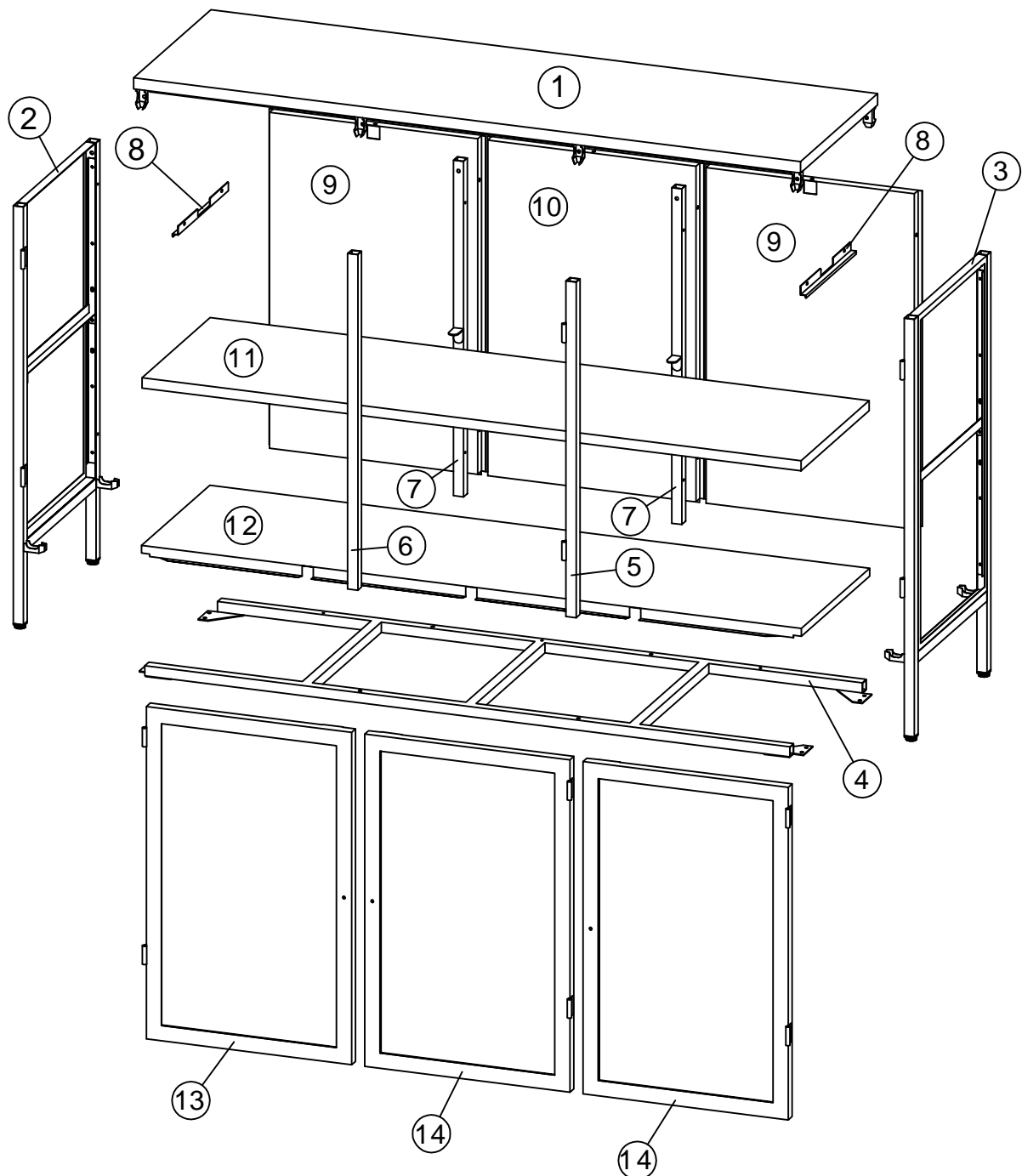
IMPORTANTE, conservar estas instrucciones
para futuro uso. Siga estas instrucciones atentamente

VIGTIG - Samvejledningen skal opbevares
i arkiv til senere brug - Skal gennelæses nøje

NOTICE - These instructions must be saved
for future use - Instructions must be followed


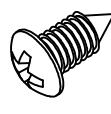


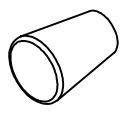

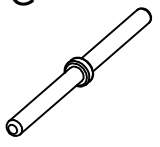
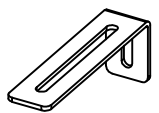

TEILCHECKLISTE
 LISTE DE CONTROLE
 LISTADO DE CONTROL
 TJEKLISTE
 CHECK LIST

Réf./No.	Réf./Art.	Qty./Stck./Quantité	Size / Maß / Dimension (mm)	Materials	✓
1	22741406	1	51.88"x15.82"x0.86"/2.44"	steel	
2	22737306	1	32.67"x15.74"x0.78/2.36"	steel+glass+plastic	
3	22737406	1	32.67"x15.74"x0.78/2.36"	steel+glass+plastic	
4	22741706	1	51.67"x15.74"x0.84"	steel	
5	22741806	1	25.94"x1.49"x0.78"	steel	
6	22741906	1	25.94"x1.49"x0.78"	steel	
7	22742006	2	25.94"x1.49"x0.78"	steel	
8	22738006	2	13.77"x1.25"x0.55"	steel	
9	22742106	2	25.9"x126.1"x0.86"	steel	
10	22742206	1	25.9"x126.1"x0.86"	steel	
11	22742306	1	50.94"x13.85"x0.85"	steel	
12	22742406	1	51.14"x13.93"x1.33"	steel	
13	22742506	1	25.74"x16.02"x0.78"	steel+glass	
14	22742606	2	25.74"x16.02"x0.78"	steel+glass	



TEILCHECKLISTE - LISTE DE CONTROLE - LISTADO DE CONTROL- TJEKLISTE - CHECK LIST

Réf./No.	Réf./Art.	Qty./Stck./Quantité	Materials
A	227427	12	steel
B	227427	30	steel
C	227427	4	steel
D	227427	1	steel
E	227387	3	zinc alloy
F	227387	3	steel
G	227427	6	steel
H	227427	2	steel
I	227387	3	steel

12 - A  M6x12mm	30 - B  M4.8x13mm	4 - C  M6x40mm	1 - D  4mm	3 - E 	3 - F  M4x25mm
6 - G 	2 - H 	3 - I  φ10x5x1mm			

Geehrter Kunde.
Hier haben Sie die Möglichkeit die mitgelieferten
Schrauben nachzumessen.

Cher Client.
La règle ci jointe vous permet de mesurer la visserie.

Estimado cliente.
aquí podrá medir la tornillería adjunta.

Kære kunde.
Her har De muligheden for at måle medsendte beslag.

Dear Customer.
Below you have the opportunity to measure the
Enclosed Hardware.

