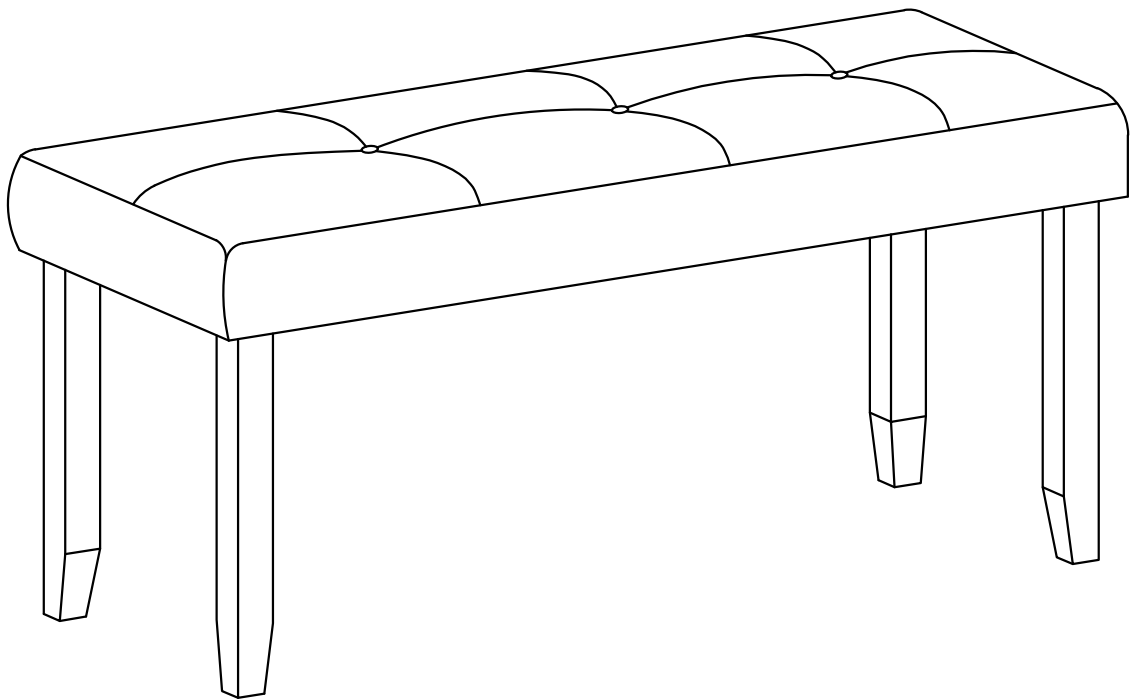


ASSEMBLY INSTRUCTIONS (INSTRUCTIONS DE MONTAGE)

ITEM NO.N752P294997

Dining bench
(Banc de salle à mange)



ASSEMBLY INSTRUCTIONS (INSTRUCTIONS DE MONTAGE)

ITEM NO.N752P294997

Please read these instructions fully before starting assembly:

(Veuillez lire entièrement ces instructions avant de commencer l'assemblage :)

1. Place all wooden parts on a clean and smooth surface such as a rug or carpet to avoid scratching the parts.
(Placez toutes les pièces en bois sur une surface propre et lisse telle que tapis ou moquette pour éviter de rayer les pièces.)
2. Kindly follow the assembly instructions step by step.
(Veuillez suivre les instructions de montage étape par étape.)
3. Do not tighten all screws and bolts until the table is fully assembled.
(Ne serrez pas toutes les vis et tous les boulons tant que la table n'est pas complètement assemblée.)
4. Unscrew the protective plastic supports from the metal insert of the table legs before assembly.
(Dévissez les supports de protection en plastique des supports métalliques insertion des pieds de table avant l'assemblage.)
5. Parts of the assembly will be easier with 2 people.
(Certaines parties du montage seront plus faciles à réaliser à 2 personnes.)

Care and maintenance:

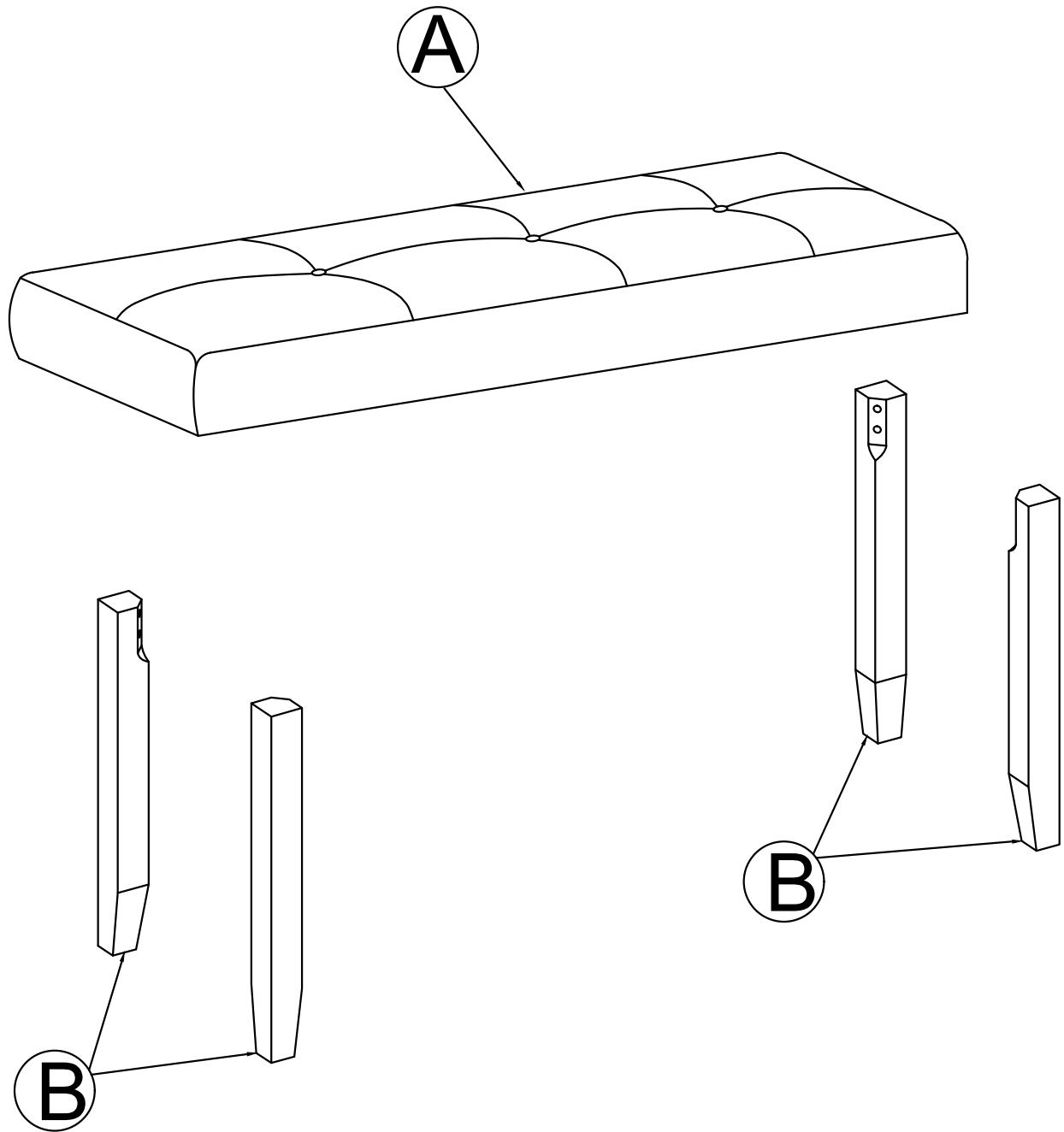
Entretien et maintenance :

Only clean using a damp cloth and mild detergent, do not use bleach or abrasive cleaners.

Nettoyer uniquement avec un chiffon humide et un détergent doux, ne pas utiliser de l'eau de Javel ou des nettoyants abrasifs.

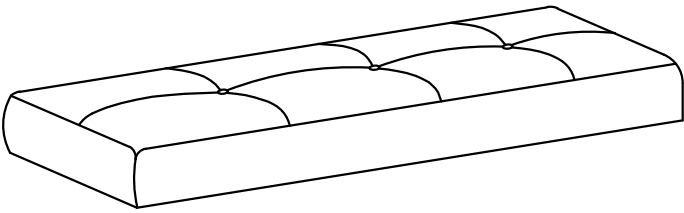
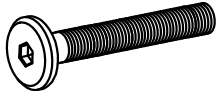

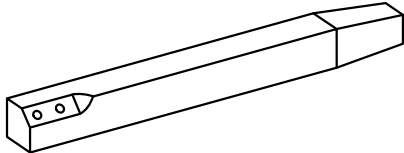


ASSEMBLY INSTRUCTIONS (INSTRUCTIONS DE MONTAGE)

ITEM NO.N752P294997



ASSEMBLY INSTRUCTIONS (INSTRUCTIONS DE MONTAGE)

ITEM NO.N752P294997

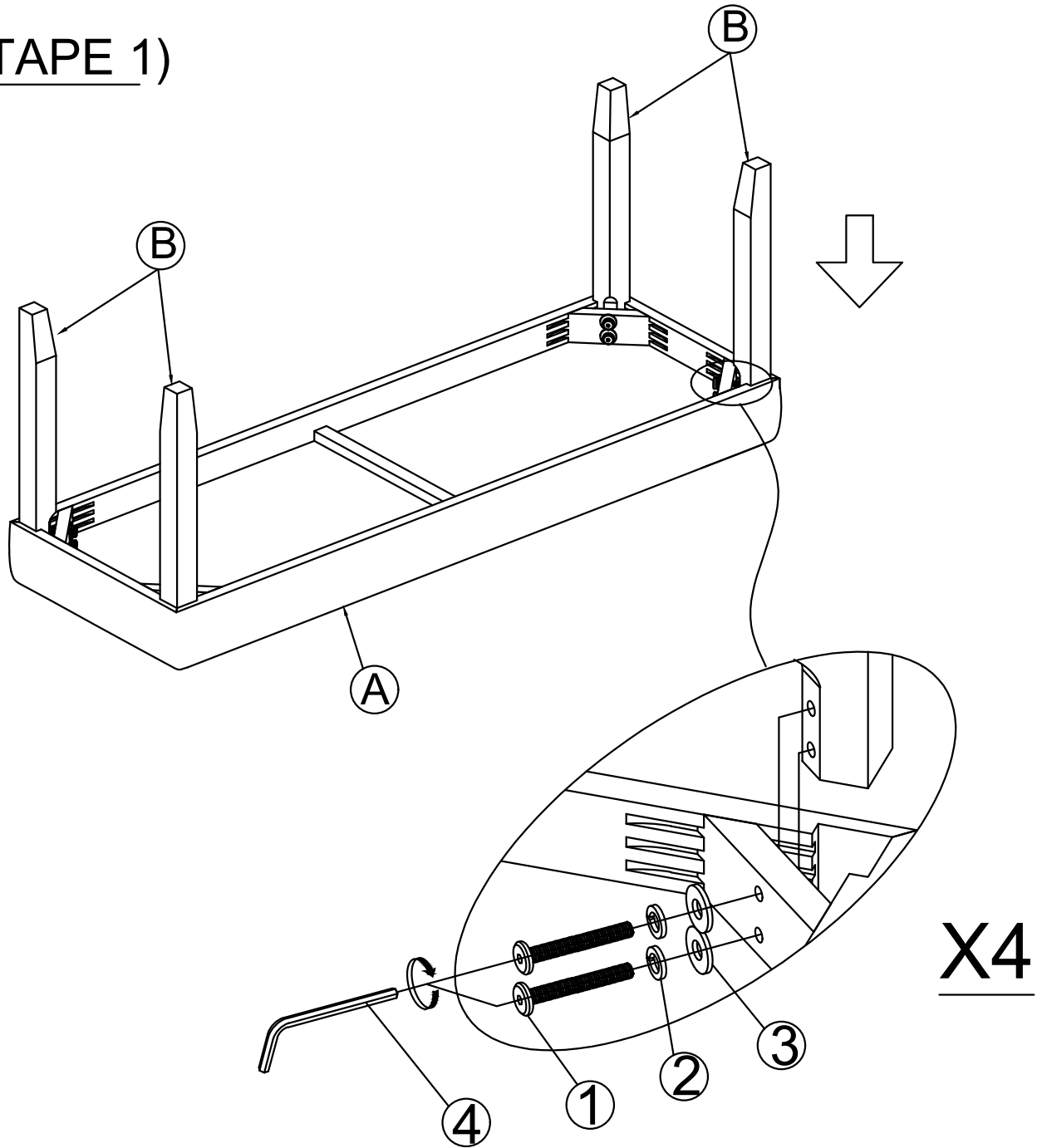
Part List (Liste des pièces)	Hardware List (Liste du matériel)
<p data-bbox="76 481 143 548">Ⓐ</p> 	<p data-bbox="810 481 877 548">①</p>  <p data-bbox="1050 734 1284 766">Ø1/4" x 55 mm</p>
	<p data-bbox="1056 788 1273 869">BOLT (8 pcs) (BOULOU)</p>
<p data-bbox="167 1236 683 1317">BENCH CUSHION SEAT (1 pc) (BANQUETTE AVEC COUSSIN)</p>	<p data-bbox="810 907 877 974">②</p>  <p data-bbox="1066 1176 1316 1207">Ø5/16" x 13 mm</p>
<p data-bbox="76 1422 143 1489">Ⓑ</p> 	<p data-bbox="976 1236 1428 1317">LOCK WASHER (8 pcs) (RONDELLE DE BLOCAGE)</p>
	<p data-bbox="810 1355 877 1422">③</p>  <p data-bbox="1061 1624 1332 1655">Ø5/16" x19x2mm</p>
	<p data-bbox="1018 1684 1385 1765">FLAT WASHER (8 pcs) (RONDELLE PLATE)</p>
<p data-bbox="252 2101 587 2181">BENCH LEG (4 pcs) (PIED DE BANC)</p>	<p data-bbox="810 1780 877 1848">④</p>  <p data-bbox="1129 2033 1220 2065">4 mm</p> <p data-bbox="1024 2101 1321 2181">ALLEN KEY (1 pc) (CLÉ ALLEN)</p>





ASSEMBLY INSTRUCTIONS (INSTRUCTIONS DE MONTAGE)

ITEM NO.N752P294997

STEP 1:

(ÉTAPE 1)



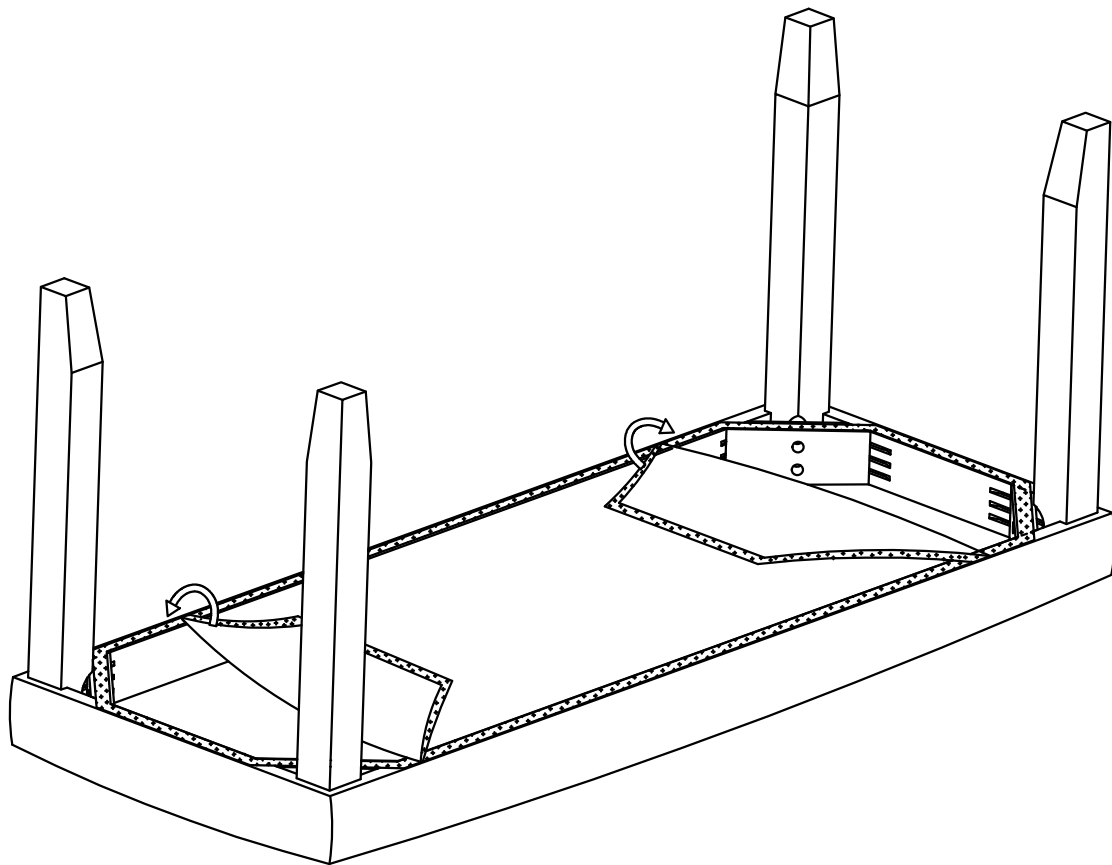
BOLT (BOULOU)	LOCK WASHER (RONDELLE DE BLOCAGE)	FLAT WASHER (RONDELLE PLATE)	ALLEN KEY (CLÉ ALLEN)
Ø 1/4 " x 75mm	Ø 5/16 " x 13mm	Ø 5/16 " x 19x2mm	4 mm
			
① x 8	② x 8	③ x 8	④ x 1

ASSEMBLY INSTRUCTIONS (INSTRUCTIONS DE MONTAGE)

ITEM NO.N752P294997

STEP 2:

ÉTAPE 2:

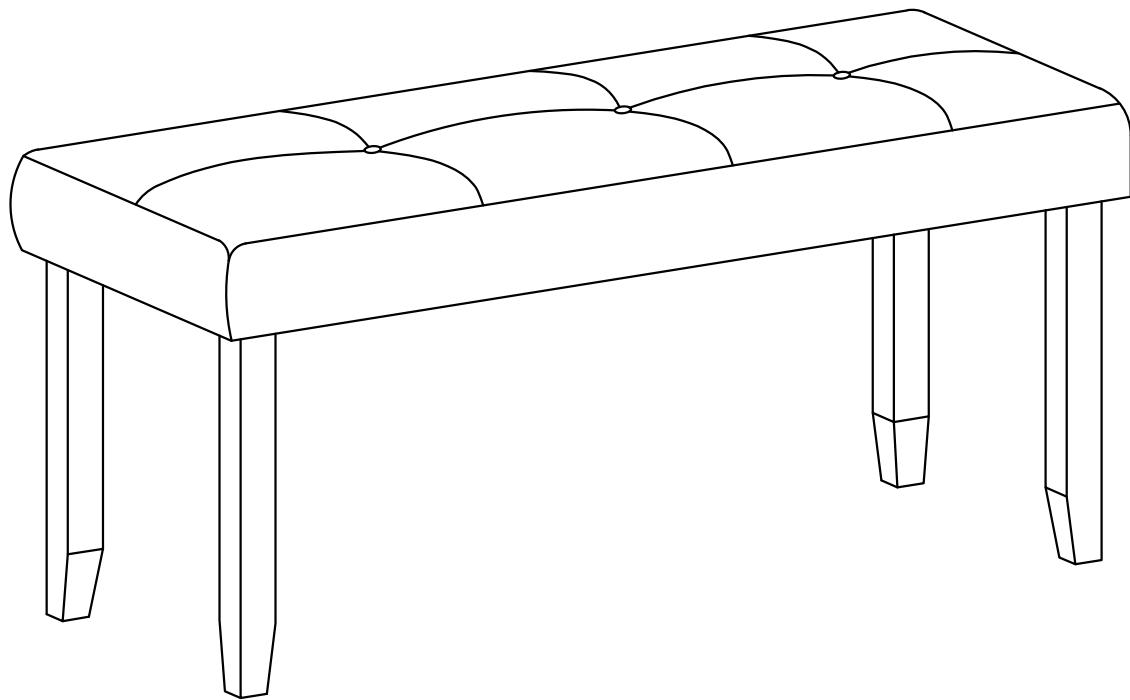


ASSEMBLY INSTRUCTIONS (INSTRUCTIONS DE MONTAGE)

ITEM NO.N752P294997

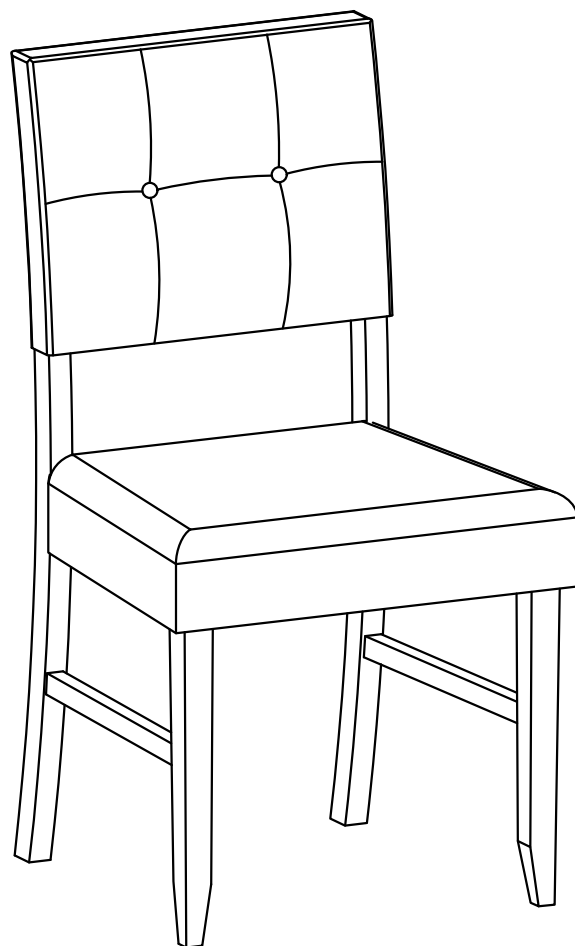
COMPLETE

(COMPL/ TE)



ASSEMBLY INSTRUCTIONS
(INSTRUCTIONS DE MONTAGE)
QEM NUÈŪ Í GÚGI JJ8

Dining chair
(Chaise à manger)



ASSEMBLY INSTRUCTIONS (INSTRUCTIONS DE MONTAGE)

ITEM NO.N7Í GP2JI JJ8

Please read these instructions fully before starting assembly:
(Veuillez lire entièrement ces instructions avant de commencer
l'assemblage :)

1. Place all wooden parts on a clean and smooth surface such as a rug or carpet to avoid scratching the parts.
(Placez toutes les pièces en bois sur une surface propre et lisse telle que tapis ou moquette pour éviter de rayer les pièces.)
2. Kindly follow the assembly instructions step by step.
(Veuillez suivre les instructions de montage étape par étape.)
3. Do not tighten all screws and bolts until the table is fully assembled.
(Ne serrez pas toutes les vis et tous les boulons tant que la table n'est pas complètement assemblée.)
4. Unscrew the protective plastic supports from the metal insert of the table legs before assembly.
(Dévissez les supports de protection en plastique des supports métalliques insertion des pieds de table avant l'assemblage.)
5. Parts of the assembly will be easier with 2 people.
(Certaines parties du montage seront plus faciles à réaliser à 2 personnes.)

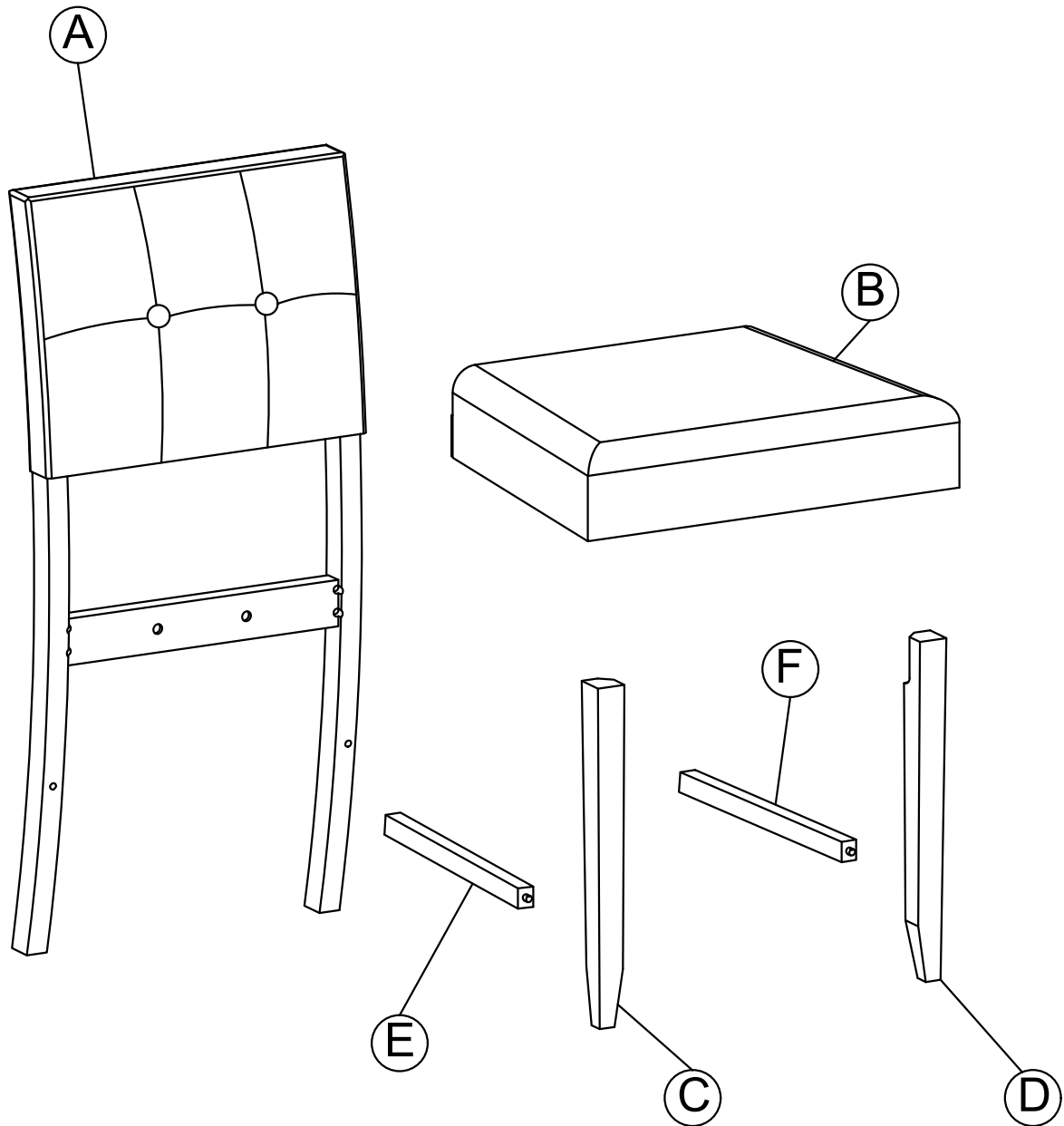
Care and maintenance:

Entretien et maintenance :

Only clean using a damp cloth and mild detergent, do not use bleach or abrasive cleaners.

Nettoyer uniquement avec un chiffon humide et un détergent doux, ne pas utiliser de l'eau de Javel ou des nettoyants abrasifs.

ASSEMBLY INSTRUCTIONS (INSTRUCTIONS DE MONTAGE) QEM NUËŢI Í GÚGI JJ8

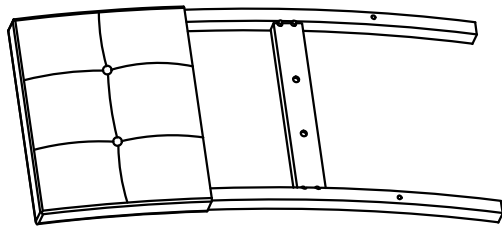


ASSEMBLY INSTRUCTIONS (INSTRUCTIONS DE MONTAGE)

QEM NUËŒ Ĩ GÚGJI JJ8

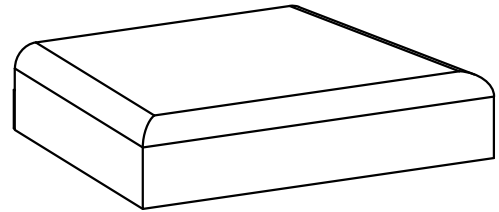
Part List (LISTE DES PIÈCES)

(A)



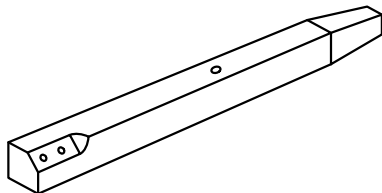
BACK FRAME (4 pcs)
(CADRE ARRIÈRE)

(B)



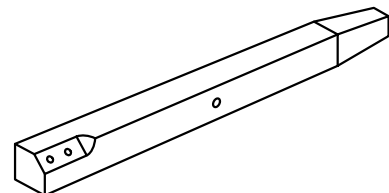
SEAT FRAME (4 pcs)
(CARE DE SIÈGE)

(C)



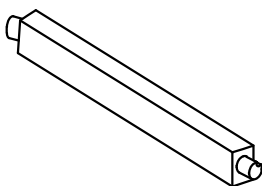
LEG LEFT (4 pcs)
(JAMBE GAUCHE)

(D)



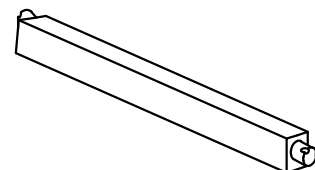
LEG RIGHT (4 pcs)
(JAMBE DROITE)

(E)



LEFT SIDE STRETCHER (4 pcs)
(CIVIÈRE CÔTÉ GAUCHE)

(F)



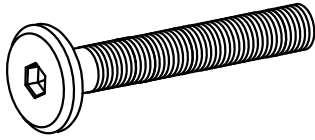
RIGHT SIDE STRETCHER (4 pcs)
(CIVIÈRE CÔTÉ DROIT)

ASSEMBLY INSTRUCTIONS (INSTRUCTIONS DE MONTAGE)

QEM NUËNĪ Í GÚGI JJ8

Hardware List (Liste du matériel)

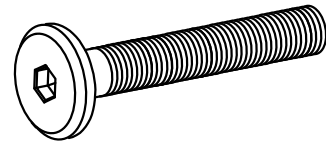
①



Ø1/4" x 40 mm

BOLT (8 pcs)
(BOULON)

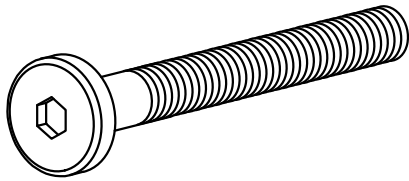
②



Ø1/4" x 55 mm

BOLT (16 pcs)
(BOULON)

③



Ø1/4" x 75 mm

BOLT (16 pcs)
(BOULON)

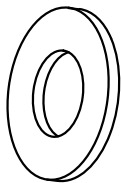
④



Ø5/16" x 13 mm

LOCK WASHER (40 pcs)
(RONDELLE DE BLOCAGE)

⑤



Ø5/16" x 19 x 2 mm

FLAT WASHER (40 pcs)
(RONDELLE PLATE)

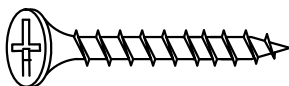
⑥



4 mm

ALLEN KEY AND PHILLIPS HEAD (1 pc)
(CLÉ ALLEN ET TÊTE CRUCIFOME)

⑦



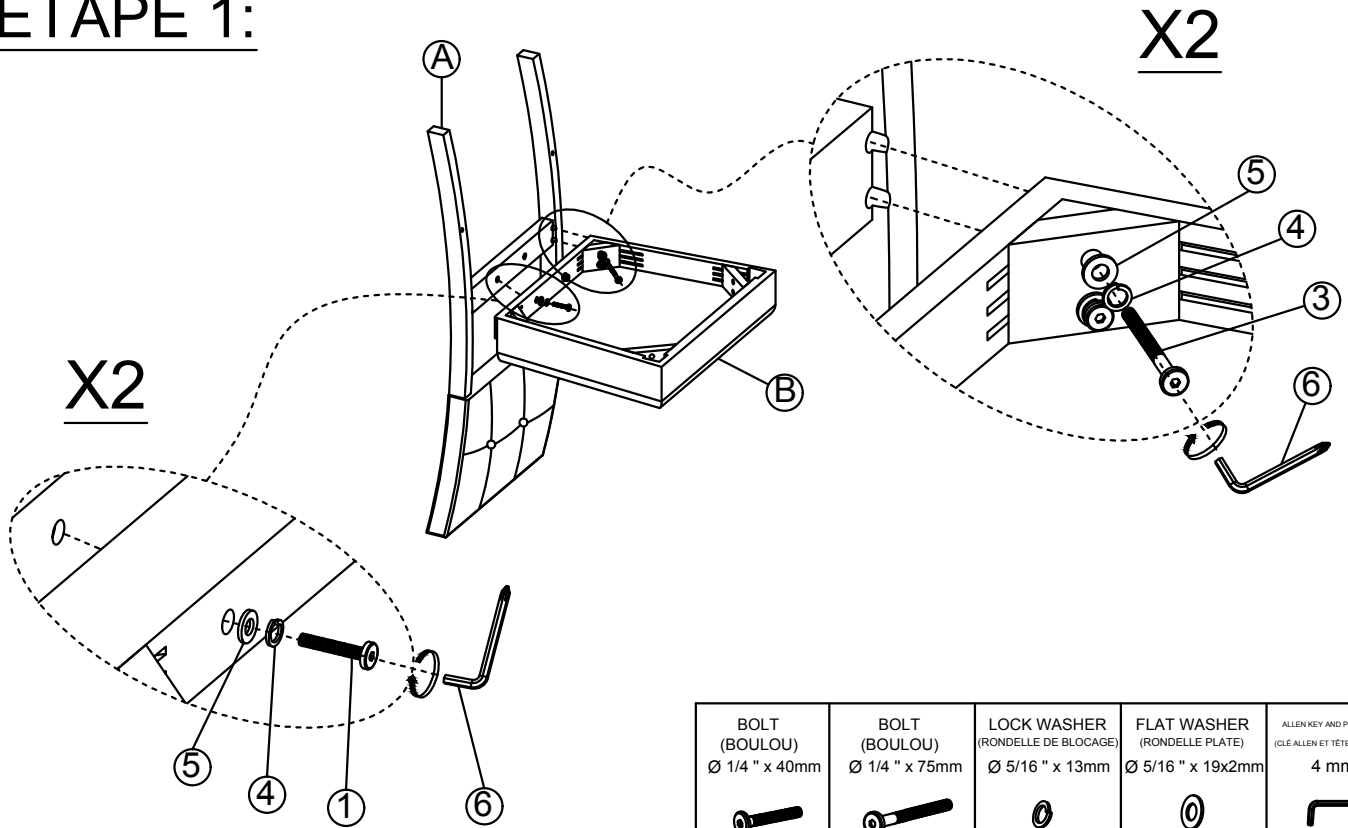
Ø4 x 38mm






WOOD SCREWS (16pcs)
(LES VIS À BOIS)

ASSEMBLY INSTRUCTIONS (INSTRUCTIONS DE MONTAGE) QEM NUËNĪ Í GÚGI JJ8

STEP 1:

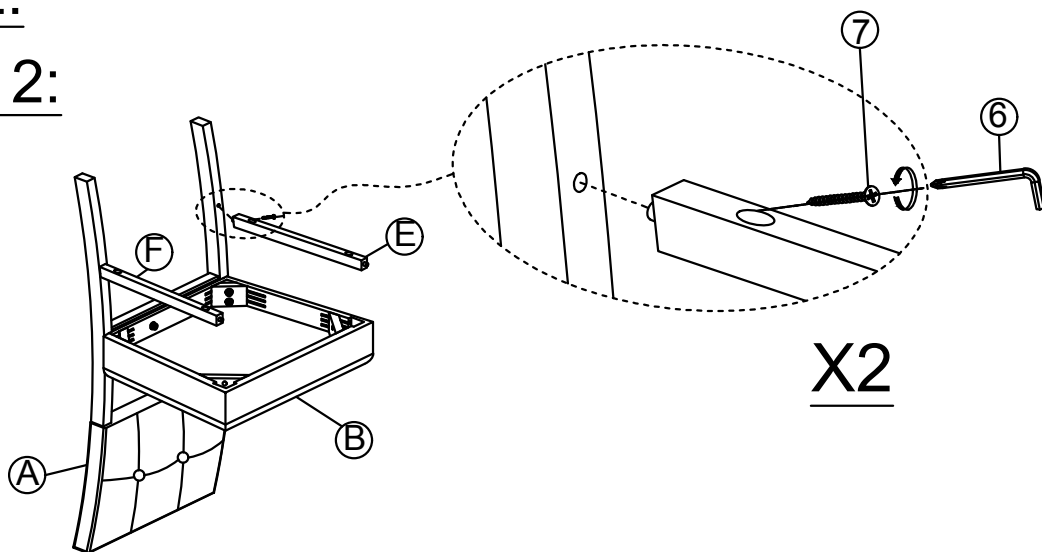
ÉTAPE 1:


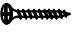


BOLT (BOULOU) Ø 1/4 " x 40mm  ① x 2	BOLT (BOULOU) Ø 1/4 " x 75mm  ③ x 4	LOCK WASHER (RONDELLE DE BLOCAGE) Ø 5/16 " x 13mm  ④ x 6	FLAT WASHER (RONDELLE PLATE) Ø 5/16 " x 19x2mm  ⑤ x 6	ALLEN KEY AND PHILLIPS HEAD (CLÉ ALLEN ET TÊTE CRUCIFORME) 4 mm  ⑥ x 1
-------------------------------------------------------------------------------------------------------------------------------------------	--------------------------------------------------------------------------------------------------------------------------------------------	------------------------------------------------------------------------------------------------------------------------------------------------------------------	---------------------------------------------------------------------------------------------------------------------------------------------------------------	--------------------------------------------------------------------------------------------------------------------------------------------------------------------------------

STEP 2:

ÉTAPE 2:

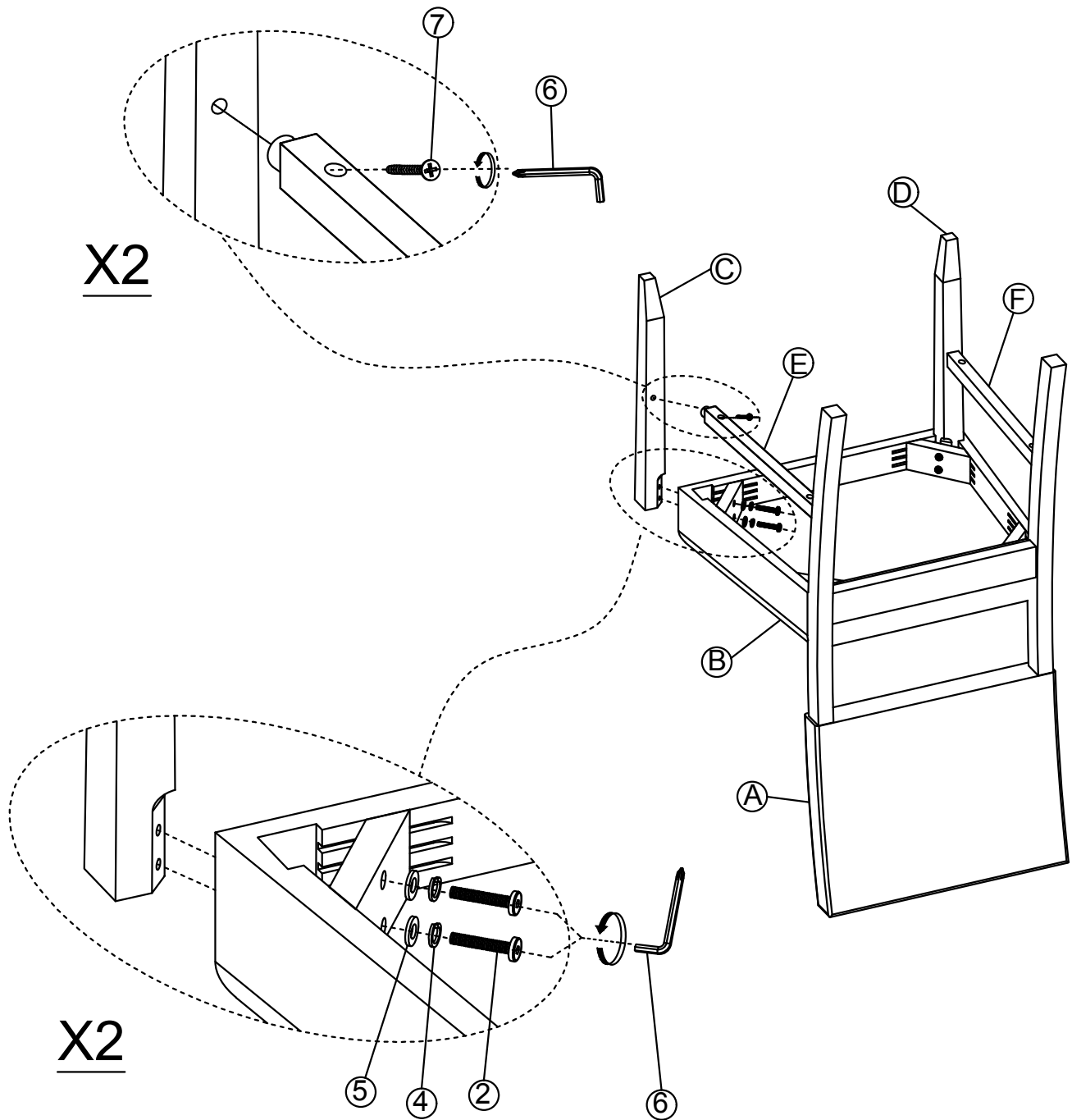


ALLEN KEY AND PHILLIPS HEAD (CLÉ ALLEN ET TÊTE CRUCIFORME) 4 mm  ⑥ x 1	WOOD SCREWS (LES VIS À BOIS) Ø 4 X 38mm  ⑦ x 2
--------------------------------------------------------------------------------------------------------------------------------------------------------------------------------	--------------------------------------------------------------------------------------------------------------------------------------------------------

ASSEMBLY INSTRUCTIONS (INSTRUCTIONS DE MONTAGE) QEM NUËNĪ Í GÚGI JJ8






STEP 3:

ÉTAPE 3:



X2

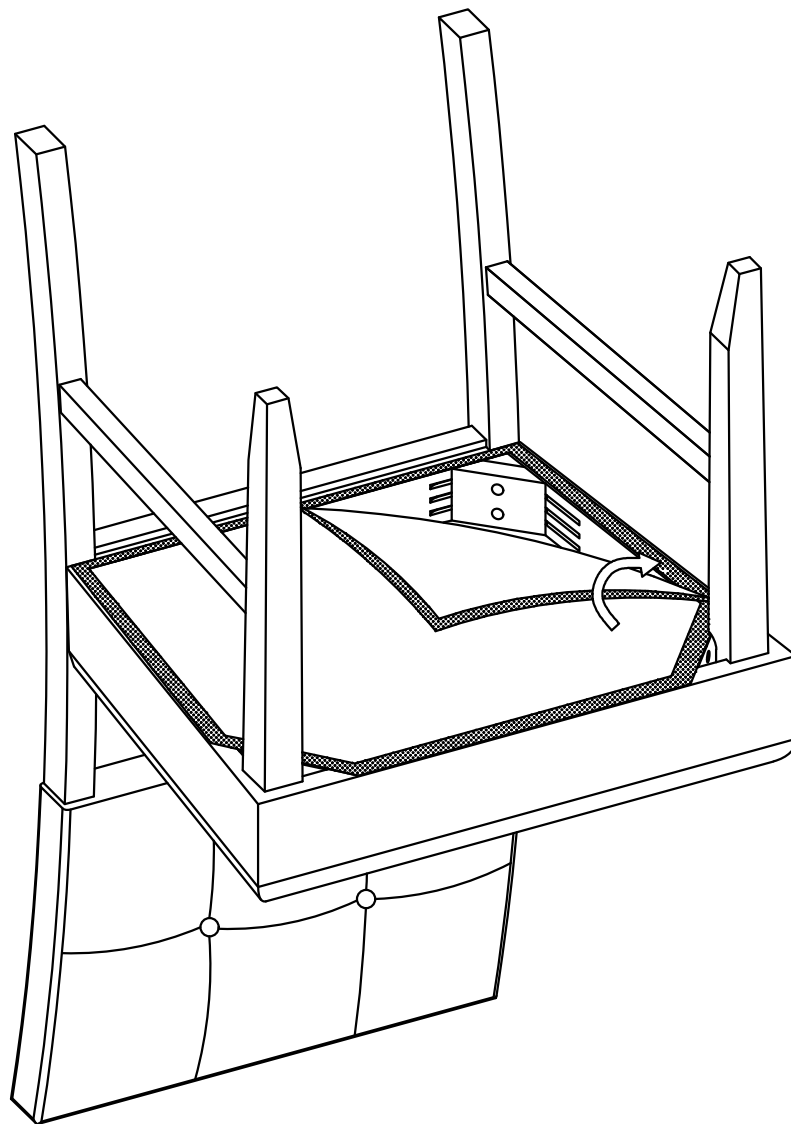
X2

BOLT (BOULOU) Ø 1/4 " x 55mm	LOCK WASHER (RONDELLE DE BLOCAGE) Ø 5/16 " x 13mm	FLAT WASHER (RONDELLE PLATE) Ø 5/16 " x 19x2mm	ALLEN KEY AND PHILLIPS HEAD (CLÉ ALLEN ET TÊTE CRUCIFORME) 4 mm	WOOD SCREWS (LES VIS À BOIS)
				
② x 4	④ x 4	⑤ x 4	⑥ x 1	⑦ x 2

ASSEMBLY INSTRUCTIONS (INSTRUCTIONS DE MONTAGE) QEM NUÈŃĪ Í GÚGJI JJ8

STEP 4:

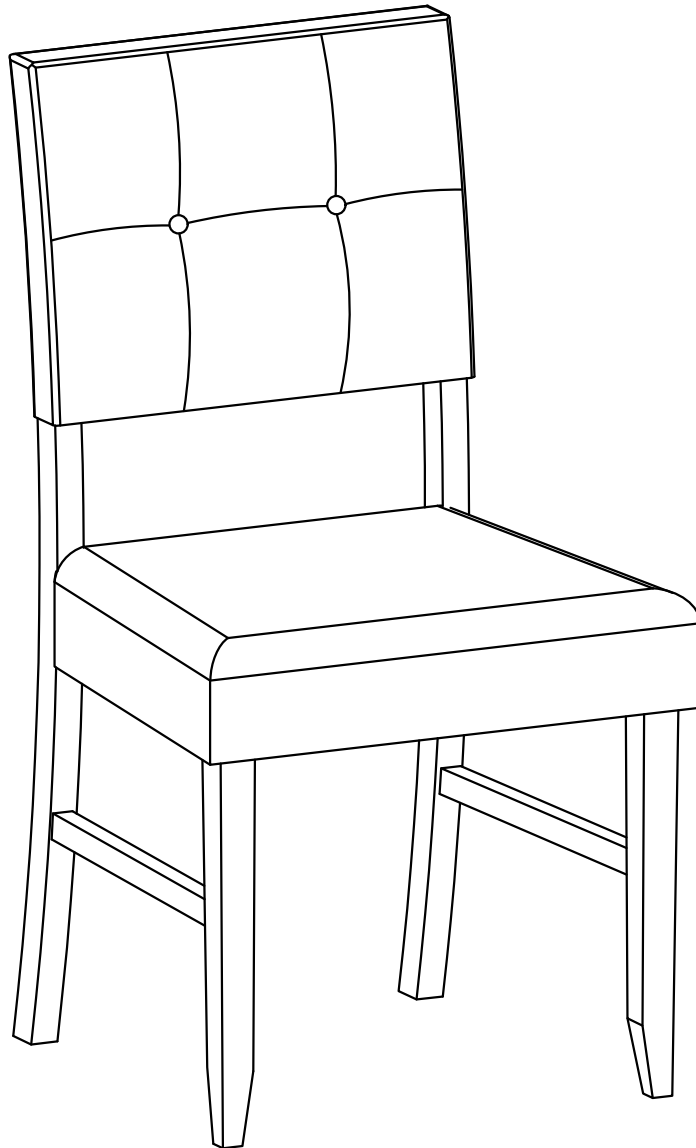
ÉTAPE 4:



ASSEMBLY INSTRUCTIONS
(INSTRUCTIONS DE MONTAGE)
QEM NUËNĪ Í GÚGI JJ8

COMPLETE

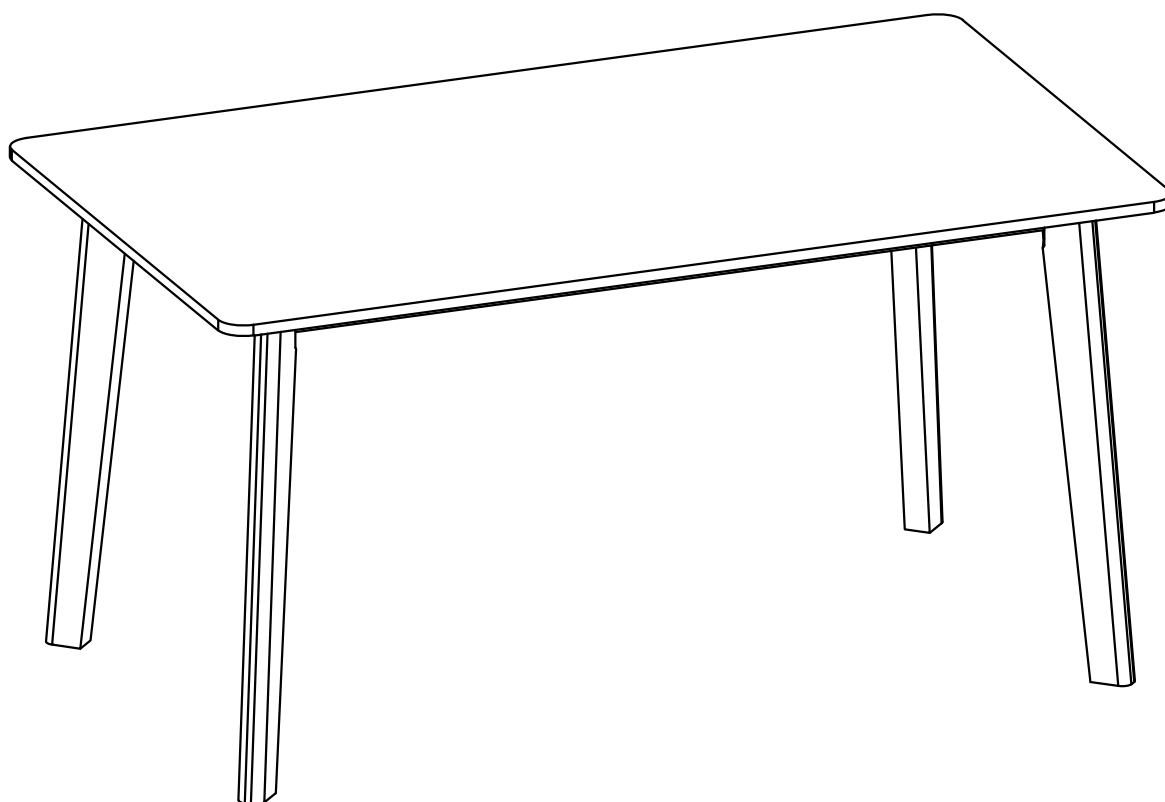
COMPL/ TED



ASSEMBLY INSTRUCTIONS (INSTRUCTIONS DE MONTAGE)

QEM NUÈŒ Ī GÚGI JJJ

Dining table
Table à manger



ASSEMBLY INSTRUCTIONS (INSTRUCTIONS DE MONTAGE)

ITEM NO.N7Í GP2JI JJ9

Please read these instructions fully before starting assembly:
(Veuillez lire entièrement ces instructions avant de commencer
l'assemblage :)

1. Place all wooden parts on a clean and smooth surface such as a rug or carpet to avoid scratching the parts.
(Placez toutes les pièces en bois sur une surface propre et lisse telle que tapis ou moquette pour éviter de rayer les pièces.)
2. Kindly follow the assembly instructions step by step.
(Veuillez suivre les instructions de montage étape par étape.)
3. Do not tighten all screws and bolts until the table is fully assembled.
(Ne serrez pas toutes les vis et tous les boulons tant que la table n'est pas complètement assemblée.)
4. Unscrew the protective plastic supports from the metal insert of the table legs before assembly.
(Dévissez les supports de protection en plastique des supports métalliques insertion des pieds de table avant l'assemblage.)
5. Parts of the assembly will be easier with 2 people.
(Certaines parties du montage seront plus faciles à réaliser à 2 personnes.)

Care and maintenance:

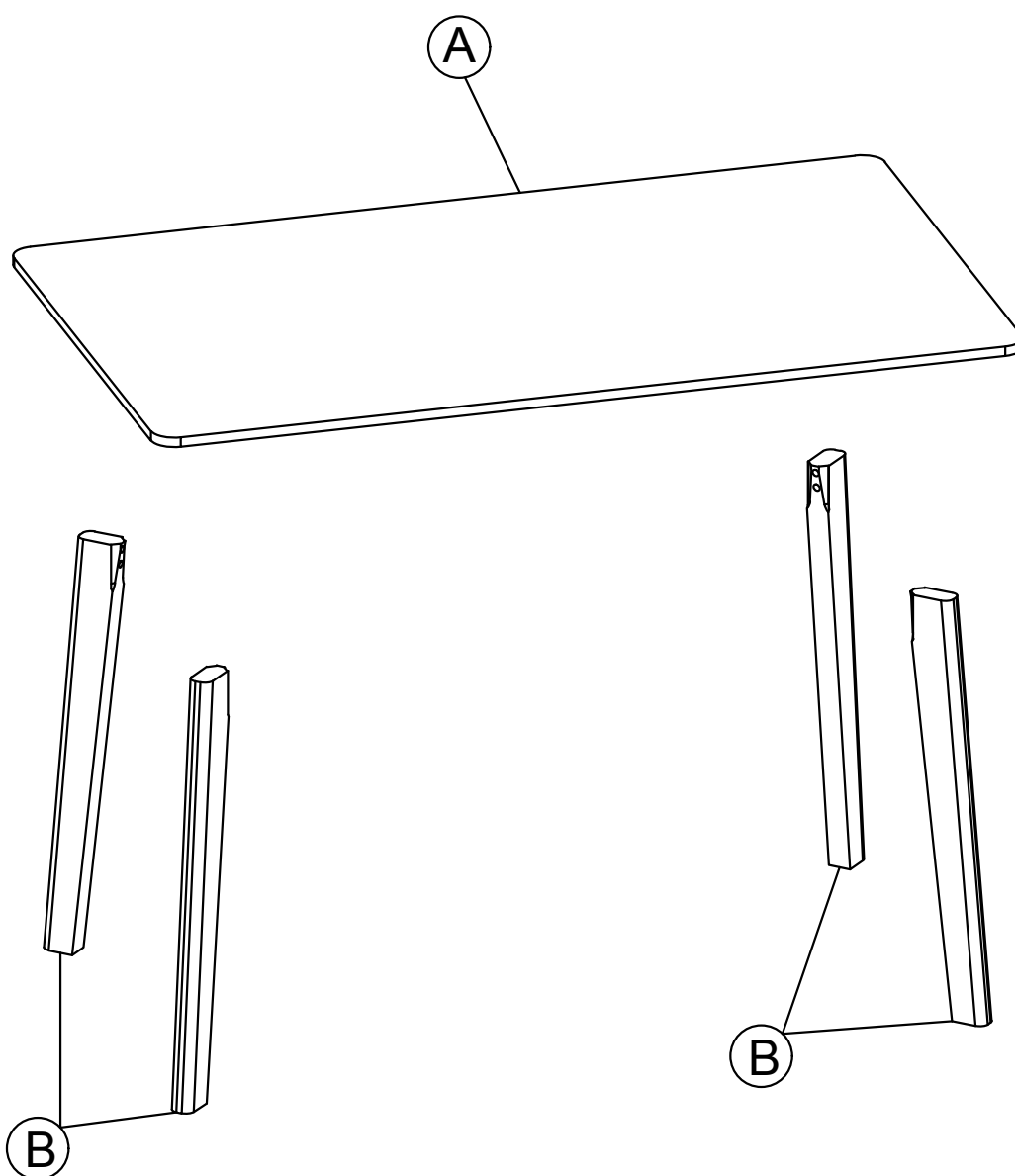
Entretien et maintenance :

Only clean using a damp cloth and mild detergent, do not use bleach or abrasive cleaners.

Nettoyer uniquement avec un chiffon humide et un détergent doux, ne pas utiliser de l'eau de Javel ou des nettoyants abrasifs.

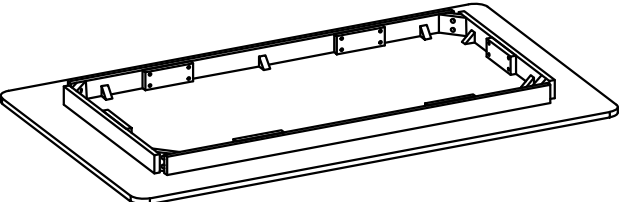
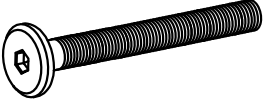

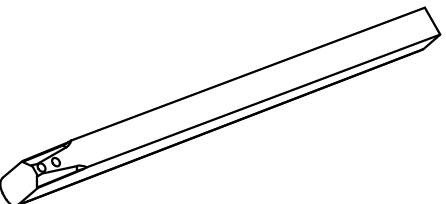
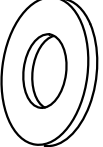

ASSEMBLY INSTRUCTIONS (INSTRUCTIONS DE MONTAGE)

ITEM NO. N7Í GP2JI JJ9



ASSEMBLY INSTRUCTIONS (INSTRUCTIONS DE MONTAGE)

ITEM NO. N7Í GP2JI JJ9

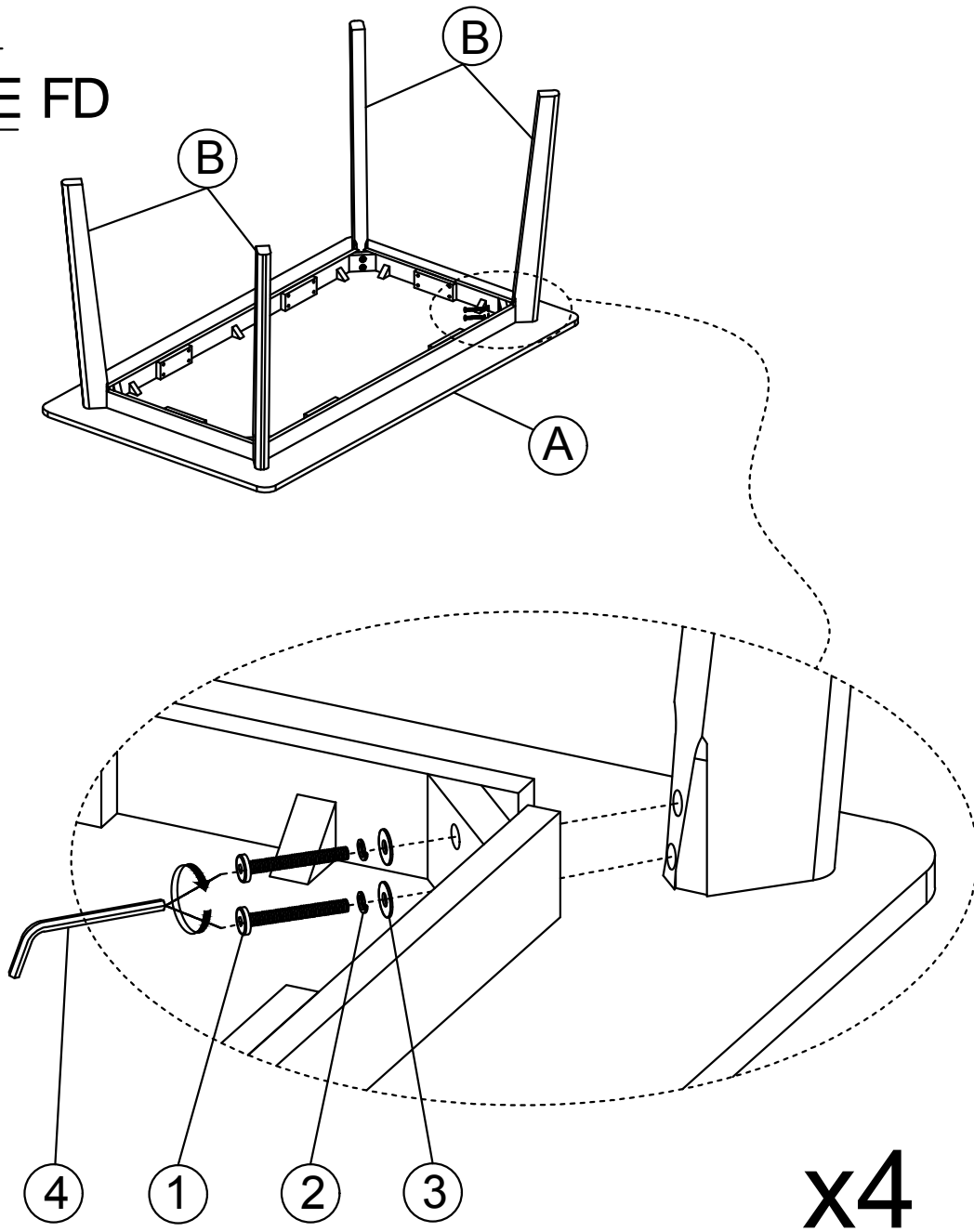
Part List Çãœ åe•] ã&e•D	Hardware List Çãœ å̃ mac.ræID
<p data-bbox="87 548 151 616">A</p>  <p data-bbox="231 1332 614 1411">TABLE TOP (1 pc) ÖEUÛWÛ ÖE LA TABLE</p>	<p data-bbox="805 548 869 616">1</p>  <p data-bbox="1045 784 1324 828">Ø 5/16" x 15 mm</p> <p data-bbox="1053 862 1276 929">BOLT (8 pcs) ÇBUWLUND</p> <p data-bbox="805 952 869 1019">2</p>  <p data-bbox="1061 1176 1324 1220">Ø5/16" x 13 mm</p> <p data-bbox="981 1243 1452 1321">LOCK WASHER (8 pcs) ÇRUNÖELLE ÖE BLUÔAGED</p>
<p data-bbox="87 1456 151 1523">B</p>  <p data-bbox="247 2083 574 2161">TABLE LEG (4 pcs) ÇÜÖ ÖE TABLED</p>	<p data-bbox="805 1344 869 1411">3</p>  <p data-bbox="1045 1624 1324 1657">Ø5/16"x19x2 mm</p> <p data-bbox="1013 1668 1388 1747">FLAT WASHER (8 pcs) ÇRUNÖELLE ÚLATE)</p> <p data-bbox="805 1769 869 1836">4</p>  <p data-bbox="1117 2027 1212 2072">4 mm</p> <p data-bbox="1053 2094 1372 2161">ALLEN KEY (1 pc) ÇÖL" ALLEN)</p>





ASSEMBLY INSTRUCTIONS (INSTRUCTIONS DE MONTAGE)

ITEM NO. N7Í QP2JI JJ9

STEP 1:

QËÛTAÚE FD



BOLT (BOULOU) Ø 5/16 " x 65mm	LOCK WASHER (RONDELLE DE BLOCAGE) Ø 5/16 " x 13mm	FLAT WASHER (RONDELLE PLATE) Ø 5/16 " x 19x2mm	ALLEN KEY (CLÉ ALLEN) 4 mm
			
① x 8	② x 8	③ x 8	④ x 1

ASSEMBLY INSTRUCTIONS (INSTRUCTIONS DE MONTAGE)

ITEM NO. N7Í Ø2JI JJ9

COMPLETE

COMPL/ TED

