



# INSTADECK® OUTDOOR FLOORING SYSTEM

## Installation Instructions

English .....	1
Français.....	7
Español .....	12



Read all instructions prior to installing product.  
Refer to manufacturers safety instructions when operating any tools.

For more information, please visit: [MoistureShield.com](https://www.MoistureShield.com)

**⚠ WARNING:**

- Improper installation of this product can result in personal injury. Always wear safety goggles when cutting, drilling and assembling the product.
- Incorrect installation may cause harm to the product or individual.
- Check local building codes before installing.

**NOTICE:**

- DO NOT attempt to assemble the kit if parts are missing or damaged.
- DO NOT return the product to the store. For assistance or replacement parts call: 1-866-729-2378.

**BEFORE YOU BEGIN:**

Check your local zoning laws.

- Local zoning laws and Home Owners Associations may regulate the location, style and height of your product or even require a permit signoff beforehand.
- Check local codes for frost line depth and regulations.

Contact your local utilities companies.

- You must have the utility companies clearly mark your property for electrical, gas or water lines to avoid puncturing any unseen underground utilities.

**TOOLS/MATERIALS NEEDED:**

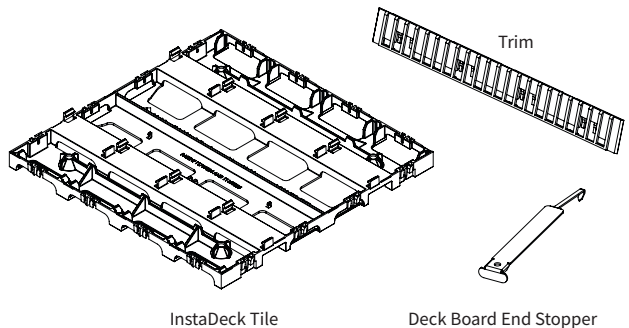
Saw (for cutting deck boards as needed)
Concrete anchors (such as Tapcons) 5/16"x2" (with SS washer) or greater if installing to concrete. 2-4 per needed per InstaDeck tile (depending on terrain)
Anchoring spikes 5/16"x8" or greater if installing on grass, soil, or paver base. 4 needed per InstaDeck tile.
Optional #10 x 1.25" pan head screw if installing deck or fascia (not supplied) in place of supplied black trim pieces
Drill (if mounting to wood or concrete)
Cordless driver if installing optional deck or fascia as trim
Safety glasses
Pencil
Level
Tape measure
Rubber mallet
Weed fabric (recommended if installing on grass, soil, or paver base)

**SOLD SEPARATELY:**

Deck Boards (Must use MoistureShield Stratos™, Vision®, Meridian™, Elevate™, or Vantage™ grooved deck boards.)
--

**Component list:**

QTY.	Description
4	InstaDeck Tiles
4	Trims
2	Deck Board End Stoppers



To obtain and review a copy of the warranty please visit [MoistureShield.com](http://MoistureShield.com). You may also contact us at 1.866.729.2378 or email [mscustomerservice@oldcastle.com](mailto:mscustomerservice@oldcastle.com)

## BEFORE BEGINNING:

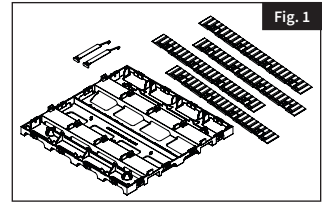
- Ground must be level where necessary prior to installation. Level grade prior to installation.
- Plan your InstaDeck layout/shape accordingly. Keep in mind, InstaDeck tiles are not meant to be cut or trimmed.

## TIPS FOR INSTALLATION:

- Check for square every couple of courses/rows
- Boards must be cut to be flush and square with the end of the last tile
- If using optional deck or fascia as trim install those before installing deck boards on top
- If stepping on tiles is necessary (before deck boards are installed), step in-between clips to avoid damage
- **OPTIONAL:** If installing MoistureShield decking or fascia as trim, the deck board stoppers are not needed. The decking or fascia will need to be installed prior to the infill boards. Rip these boards to the same height as the plastic trim included, 2.25". Attached the board with #10 x 1.25" pan head screw.

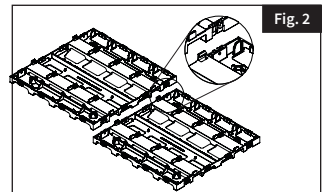
## INSTALLATION:

- 1.** Remove trim pieces & board stoppers from deck board tiles (Fig. 1). Set aside.



- 2.** If installing on grass, soil, or paver base lay weed fabric down prior to installing tiles.

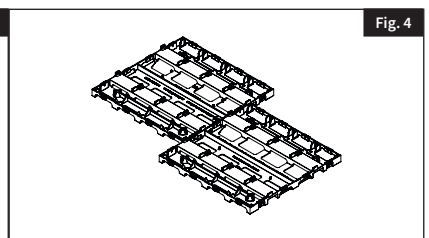
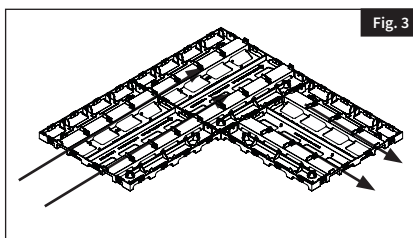
- 3.** Begin laying tiles and connect by aligning L shaped clips from above (Fig 2). Press tile down into clips to interlock.



**IMPORTANT:**  
Ensure all Clips are oriented in the same direction (Fig. 2).

Tiles may be installed at 90 degree angle for creative design options (Fig. 3).

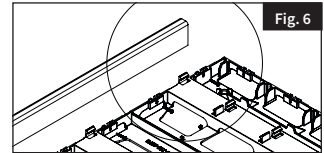
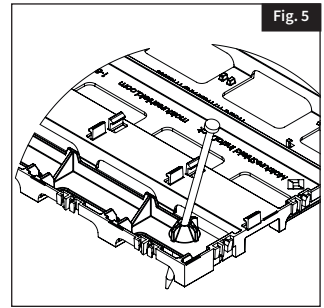
Tiles may be offset to work around objects. A minimum of 2 boards must run continuously across adjacent tiles (Fig. 4).



# 4.

Secure deck tiles down with anchors or spikes depending on surface. If using landscape spikes, drive them at an angle. Drive the spikes at opposing angles for better holding power (Fig. 5).

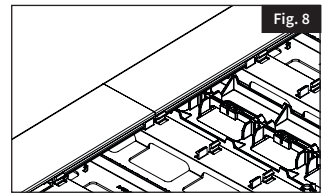
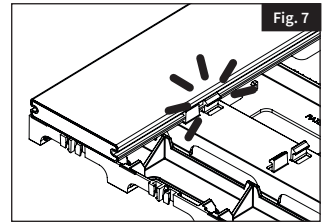
If installing deck or fascia as trim, rip to correct height. Place finished edge up and install flush with the top of the deck boards using #10 x 1.25" pan head screw (Fig. 6).



# 5.

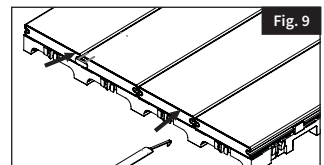
Once all tiles are installed, begin cutting/ installing deck boards.

- Deck boards should be cut to accommodate outside edge to outside edge of InstaDeck tiles (should be flush & not hang over).
- To install deck boards, place one edge of the board into the side of the Clip. Step down (or tap with a non-marring rubber mallet) on the opposite elevated edge of the board to secure it in place (Fig. 7).
- If InstaDeck tiles exceed length of deck boards, a butt joint is needed. In this scenario, share an InstaDeck Clip equally between two boards (Fig. 8).



# 6.

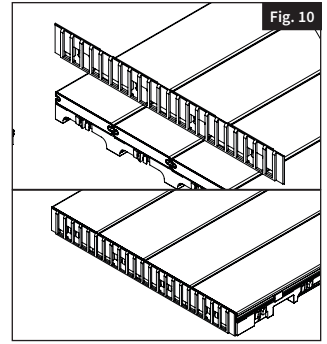
Install deck board end stopper between deck boards to secure. Deck board end stopper slides in-between boards and grips inside of InstaDeck tile (Fig. 9). Repeat process on both outside ends of deck boards.



# 7.

Install trim to perimeter edges of tiles if desired. Align trim clips with L shaped clips on the outer edge of the tile from above (Fig. 10). Press trim down engaging clips until flush with the top of the deck boards (Fig. 10).

When installing over a flat roof membrane where the tiles will not be attached to the surface, perimeter deck tiles should be secured. Ensure proper flashing and drainage is provided. You may attach the perimeter tiles to the wall using the holes for fascia. It is suggested that a deck to wall spacer be placed between the tile and the wall. Secure with #10 stainless steel screw at least twice the thickness of the spacer and tile wall. An alternative is to place trim that extends over the top of finished deck by at least ½" along the perimeter.







**MoistureShield.**

# SYSTÈME DE REVÊTEMENT DE SOL EXTÉRIEUR INSTADECK®

## Instructions d'installation

English .....	1
Français.....	7
Español .....	12



Lire toutes les instructions avant d'installer le produit.

Se référer aux instructions de sécurité du fabricant lors de l'utilisation d'outils.

Pour plus d'informations, veuillez consulter le site **MoistureShield.com**

## ▲ AVERTISSEMENT :

- Une mauvaise installation de ce produit peut entraîner des blessures. Portez toujours des lunettes de sécurité lorsque vous coupez, percez et assemblez le produit.
- Une installation incorrecte peut endommager le produit ou la personne.
- Vérifier les codes de construction locaux avant de procéder à l'installation.

## AVIS :

- N'essayez PAS d'assembler le kit s'il manque des pièces ou si elles sont endommagées.
- Ne renvoyez pas le produit au magasin. Pour obtenir de l'aide ou des pièces de rechange, appelez le 1-866-729-2378.

## AVANT DE COMMENCER :

Vérifiez la législation locale en matière de zonage.

- Les lois locales sur le zonage et les associations de propriétaires peuvent réglementer l'emplacement, le style et la hauteur de votre produit, voire exiger un permis préalable.
- Vérifier les codes locaux pour la profondeur de la ligne de gel et les réglementations.

Contactez les compagnies d'électricité locales.

- Vous devez demander aux sociétés de services publics de marquer clairement votre propriété pour les lignes électriques, de gaz ou d'eau afin d'éviter de percer des lignes souterraines invisibles.

## OUTILS/MATÉRIELS NÉCESSAIRES :

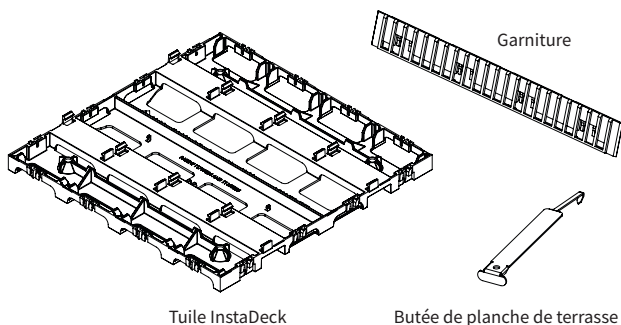
Scie (pour couper les planches de la terrasse si nécessaire)
Ancrages pour béton (tels que Tapcons) 5/16"x2" (avec rondelle en acier inoxydable) ou plus si l'installation est faite sur du béton. 2-4 par tuile InstaDeck nécessaire (en fonction du terrain)
Pointes d'ancrage de 5/16"x8" ou plus si l'installation se fait sur une base de gazon, de terre ou de pavé. 4 nécessaires par tuile InstaDeck.
Vis à tête cylindrique #10 x 1,25" en option pour l'installation d'une terrasse ou d'un fascia (non fourni) à la place des pièces de garniture noires fournies
Perceuse (pour le montage sur bois ou béton)
Conducteur sans fil pour l'installation d'une terrasse ou d'une bordure en option comme garniture
Lunettes de sécurité
Crayon
Niveau
Ruban à mesurer
Maillet en caoutchouc
Tissu anti-mauvaises herbes (recommandé en cas d'installation sur du gazon, de la terre ou des pavés)

## VENDU SÉPARÉMENT :

Planches de terrasse (il faut utiliser les planches de terrasse rainurées MoistureShield Stratos™, Vision™, Meridian™, Elevate™ ou Vantage™)

## Liste des composants :

QTÉ.	Description
4	Tuiles InstaDeck
4	Garnitures
2	Bouchons d'extrémité pour planches de terrasse



Tuile InstaDeck

Butée de planche de terrasse

Pour obtenir et examiner une copie de la garantie, veuillez visiter le site [MoistureShield.com](http://MoistureShield.com). Vous pouvez également nous contacter au 1.866.729.2378 ou par courrier électronique à l'adresse [mscustomerservice@oldcastle.com](mailto:mscustomerservice@oldcastle.com)



## AVANT DE COMMENCER :

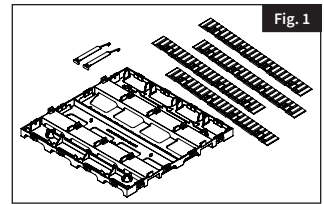
- Le sol doit être nivelé si nécessaire avant l'installation. Nivelier le sol avant l'installation.
- Planifiez la disposition et la forme de votre InstaDeck en conséquence. N'oubliez pas que les tuiles InstaDeck ne sont pas conçues pour être coupées ou taillées.

## CONSEILS POUR L'INSTALLATION :

- Vérifier l'équerrage tous les deux cours/rangs
- Les planches doivent être coupées de manière à être alignées et d'équerre avec l'extrémité de la dernière tuile
- Si vous utilisez une terrasse ou un fascia optionnel comme garniture, installez-les avant d'installer les planches de la terrasse sur le dessus
- S'il est nécessaire de marcher sur les tuiles (avant la pose des lames de terrasse), marchez entre les clips pour éviter de les endommager
- **FACULTATIF** : Si vous installez des terrasses ou des bordures de toit MoistureShield comme garniture, les butées de planches de terrasse ne sont pas nécessaires. Le platelage ou le fascia devra être installé avant les planches de remplissage. Coupez ces planches à la même hauteur que la garniture en plastique incluse, soit 2,25". Fixer le panneau avec une vis à tête cylindrique #10 x 1,25".

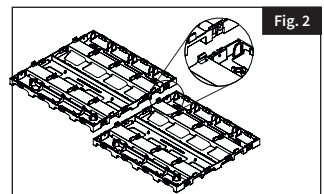
## INSTALLATION :

**1.** Retirer les pièces de garniture et les bouchons des tuiles de terrasse (Fig. 1). Réserver.



**2.** Si l'installation se fait sur une base de gazon, de terre ou de pavés, poser le tissu de désherbage avant d'installer les tuiles.

**3.** Commencer à poser les tuiles et les raccorder en alignant les clips en forme de L depuis le haut (Fig. 2). Presser la tuile dans les clips pour qu'elle s'emboîte.



### IMPORTANT :

S'assurer que tous les clips sont orientés dans la même direction (Fig. 2).

Les tuiles peuvent être posées à un angle de 90 degrés pour des options de design créatives (Fig. 3).

Les tuiles peuvent être décalées pour contourner des objets. Un minimum de 2 planches doit être posé en continu sur les tuiles adjacentes (Fig. 4).

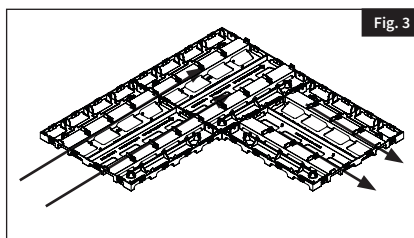


Fig. 3

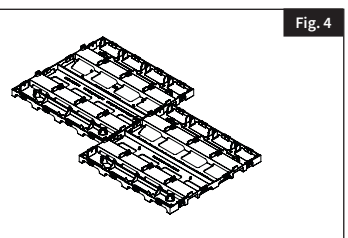
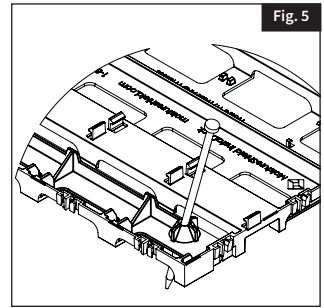


Fig. 4

# 4.

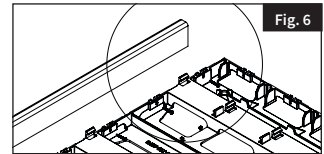
Fixez les tuiles de terrasse à l'aide d'ancrages ou de pointes en fonction de la surface. Si vous utilisez des pointes d'aménagement paysager, enfoncez-les en biais. Enfoncez les pointes à des angles opposés pour une meilleure tenue (Fig. 5).



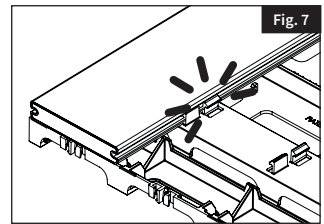
Si vous installez une terrasse ou un fascia en tant que garniture, coupez à la bonne hauteur. Placez le bord fini vers le haut et installez-le au même niveau que le haut des planches de la terrasse à l'aide d'une vis à tête cylindrique #10 x 1,25" (Fig. 6).

# 5.

Une fois que toutes les tuiles sont installées, commencez à couper/installer les lames de terrasse.

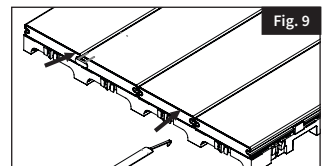
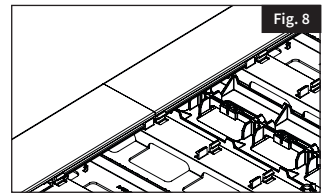


- Les lames de terrasse doivent être coupées de manière à ce que le bord extérieur s'adapte au bord extérieur des tuiles InstaDeck (elles doivent être affleurantes et ne pas dépasser).
- Pour installer les planches de terrasse, placez un bord de la planche dans le côté du Clip. Appuyez (ou tapez avec un maillet en caoutchouc non marquant) sur le bord surélevé opposé de la planche pour la fixer en place (Fig. 7).
- Si les tuiles InstaDeck dépassent la longueur des planches de la terrasse, un joint d'about est nécessaire. Dans ce scénario, partagez un Clip InstaDeck de manière égale entre deux planches (Fig. 8).



# 6.

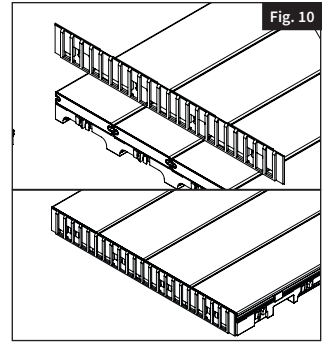
Installez la butée d'extrémité de la planche de terrasse entre les planches de la terrasse pour la fixer. La butée d'extrémité de la lame de terrasse se glisse entre les lames et s'accroche à l'intérieur de la tuile InstaDeck (Fig. 9). Répétez l'opération sur les deux extrémités extérieures des planches de la terrasse.



# 7.

Poser des garnitures sur les bords périmétriques des tuiles si nécessaire. Aligner les clips de finition en forme de L sur le bord extérieur de la tuile depuis le haut (Fig. 10). Appuyez sur la garniture en engageant les clips jusqu'à ce qu'elle affleure le haut des planches de la terrasse (Fig. 10).

Lors de la pose sur une membrane de toit plat où les tuiles ne seront pas fixées à la surface, les tuiles de rive doivent être fixées. Veiller à ce que l'étanchéité et l'évacuation des eaux soient correctes. Vous pouvez fixer les tuiles périmétriques au mur en utilisant les trous pour la bordure. Il est conseillé de placer une cale d'espacement entre la tuile et le mur. Fixer avec une vis en acier inoxydable n°10 d'une épaisseur au moins égale à deux fois l'épaisseur de l'entretoise et de la paroi carrelée. Une autre solution consiste à placer une garniture qui dépasse le dessus de la terrasse finie d'au moins 1/2" le long du périmètre.







**MoistureShield.**

# SISTEMA DE PISOS PARA EXTERIORES INSTADECK®

## Instrucciones de instalación

English .....	1
Français.....	7
Español .....	12



Lea todas las instrucciones antes de instalar el producto.  
Consulte las instrucciones de seguridad de los fabricantes al usar cualquier herramienta.

Para ver más información, visite: **MoistureShield.com**

### ⚠ ADVERTENCIA:

- La instalación incorrecta de este producto puede provocar lesiones personales. Use siempre anteojos de seguridad al cortar, perforar y ensamblar el producto.
- La instalación incorrecta puede dañar el producto o a la persona.
- Consulte los códigos de construcción local antes de la instalación.

### AVISO:

- NO intente ensamblar el juego si faltan piezas o hay piezas dañadas.
- NO devuelva el producto a la tienda. Para obtener ayuda o piezas de repuesto llame al: 1-866-729-2378.

### ANTES DE COMENZAR:

Consulte las leyes urbanísticas locales.

- Las leyes urbanísticas locales y las asociaciones de propietarios de viviendas pueden regular la ubicación, el estilo y la altura de su producto o incluso solicitar un permiso firmado previamente.
- Consulte los códigos locales sobre la profundidad y las regulaciones de la línea de congelación.

Contáctese con las empresas de servicios públicos locales.

- Debe pedirles a las empresas de servicios públicos que marquen claramente las líneas de electricidad, gas o agua de su propiedad para evitar perforar servicios subterráneos ocultos.

### HERRAMIENTAS Y MATERIALES NECESARIOS:

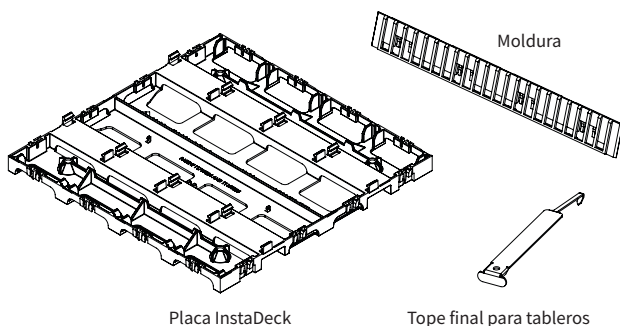
Sierra (para cortar tableros de piso si es necesario)
Anclajes para hormigón (como Tapcons) 5/16"x2" (con arandela SS) o más grande si la instalación es en hormigón. 2-4 según sea necesario por placa InstaDeck (dependiendo del terreno)
Clavos de anclaje 5/16"x8" o más grandes si la instalación es en césped, tierra o asfalto. Se necesitan 4 por placa InstaDeck.
Tornillo de cabeza troncocónica opcional #10 x 1.25" si se instalan tableros o tablas de alero (no provistas) en lugar de las piezas de moldura negras suministradas
Perforadora (si se monta en madera u hormigón)
Taladro inalámbrico si se instalan tableros o tablas de alero opcional como moldura
Anteojos de seguridad
Lápiz
Nivel
Cinta métrica
Maza de goma
Malla de hierba (recomendado si la instalación es en césped, tierra o asfalto)

### SE VENDE POR SEPARADO:

Tableros de piso (se deben usar tableros acanalados MoistureShield Stratos™, Vision™, Meridian™, Elevate™ o Vantage™)
---

### Lista de componentes:

Cantidad	Descripción
4	Placas InstaDeck
4	Molduras
2	Topes finales para tableros



Para obtener y revisar una copia de la garantía, visite [MoistureShield.com](http://MoistureShield.com). También se puede llamarnos al 1.866.729.2378 o enviar un correo electrónico a [mscustomerservice@oldcastle.com](mailto:mscustomerservice@oldcastle.com).

## ANTES DE COMENZAR:

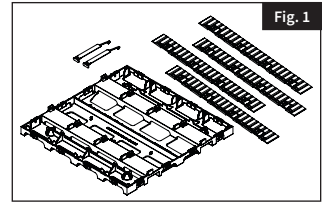
- Debe nivelarse el terreno cuando sea necesario antes de la instalación. Nivele el suelo antes de la instalación.
- Planifique el diseño o la forma de InstaDeck respectivamente. Tenga en cuenta que las placas InstaDeck no deben cortarse ni recortarse.

## CONSEJOS DE INSTALACIÓN:

- Compruebe el encuadre cada dos líneas o filas.
- Los tablonetes deben cortarse para que estén alineados y encuadrados con el extremo de la última placa.
- Si se usan tableros o tablas de alero opcionales como moldura, deben colocarse antes de instalar las tablas del piso arriba.
- Si es necesario pararse sobre las placas (antes de instalar los tableros de piso), pise entre los sujetadores para evitar daños.
- **OPCIONAL:** Si se instalan tableros o tablas de alero MoistureShield como moldura, no se necesitan los topes finales. Deben instalarse los tableros o las tablas de alero antes de los tablonetes de relleno. Corte estos tablonetes para que tengan la misma altura que la moldura de plástico incluida, 2.25". Sujete el tablonete con el tornillo de cabeza troncocónica opcional #10 x 1.25".

## INSTALACIÓN:

- 1.** Retire las molduras y los topes de las placas para tableros de piso (Fig. 1). Resérvelos.

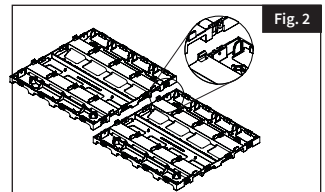


- 2.** Si la instalación es en césped, suelo o asfalto, coloque la malla de hierba antes de instalar las placas.

- 3.** Comience a colocar y conectar las placas alineando los sujetadores en forma de L de arriba (Fig. 2) Presione las placas en los sujetadores para que se traben.

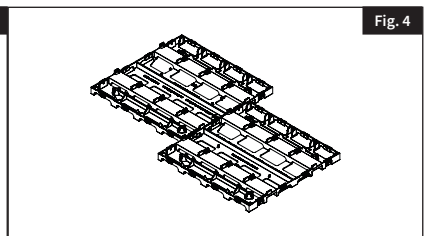
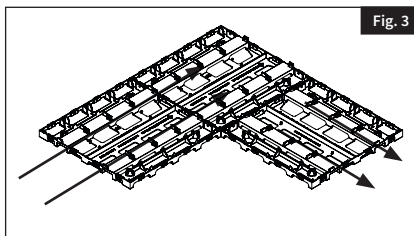
### IMPORTANTE:

Asegúrese de que todos los sujetadores estén orientados en la misma dirección (Fig. 2).



Las placas pueden instalarse a un ángulo de 90 grados para crear diferentes diseños (Fig. 3).

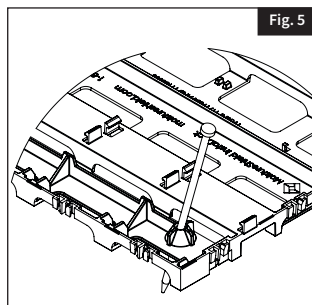
Las placas pueden desplazarse para colocarlas alrededor de objetos. Debe haber un mínimo de 2 tableros continuos frente a las placas adyacentes (Fig. 4).



# 4.

Asegure las placas con los anclajes o clavos según la superficie. Si usa clavos para tierra, insértelos en ángulo. Inserte los clavos en ángulos opuestos para que se sostengan mejor (Fig. 5).

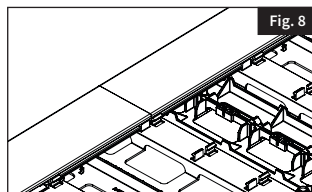
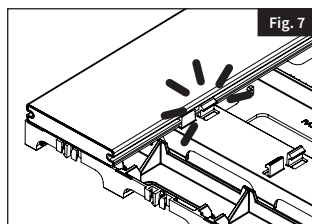
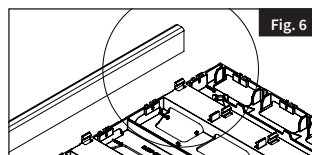
Si se instalan tableros o tablas de alero como moldura, recórtelos a la altura correcta. Coloque el borde terminado arriba e instálelo alineado con la parte superior de los tableros de piso usando tornillos de cabeza troncocónica #10 x 1.25" (Fig. 6).



# 5.

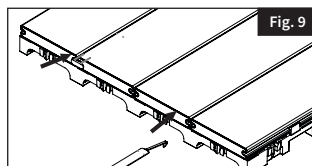
Una vez instaladas todas las placas, comience a cortar/installar los tableros de piso.

- Los tableros deben cortarse de modo que el borde externo se ajuste al borde externo de las placas InstaDeck (deben estar alineados y sin colgar).
- Para instalar los tableros de piso, coloque un borde del tablero en el lado del sujetador. Párese (o golpee con una maza de goma que no dañe) en el borde elevado opuesto del tablero para fijarlo en su lugar (Fig. 7).
- Si las placas InstaDeck superan la longitud de los tableros de piso, se necesita una junta a tope. En esta situación, divida en partes iguales un sujetador de la placa InstaDeck entre dos tableros (Fig. 8).



# 6.

Instale el tope final entre los tableros de piso para asegurarlos. El tope final se desliza dentro de los tableros y se sujeta dentro de la placa InstaDeck (Fig. 9). Repita el proceso en ambos extremos externos de los tableros.





# 7.

Instale la moldura en los bordes perimétricos de las placas si lo desea. Alinee los sujetadores de la moldura con los sujetadores en forma de L en el borde externo de la placa de arriba (Fig. 10). Presione la moldura uniendo los sujetadores hasta que estén alineados con la parte superior de los tableros de piso (Fig. 10).

Si se instala en una membrana de techo plana donde las placas no estarán sujetas a la superficie, las placas perimétricas deben sujetarse. Asegúrese de que la alineación y el drenaje sean correctos. Puede sujetar las placas perimétricas a la pared usando orificios para las tablas de alerón. Se recomienda colocar un distanciador de tablero a pared entre la placa y la pared. Sujételo con un tornillo de acero inoxidable #10 de al menos dos veces más espesor que el espaciador y la pared. Una alternativa es colocar la moldura de modo que supere la parte superior del tablero terminado al menos  $\frac{1}{2}$ " a lo largo del perímetro.

