

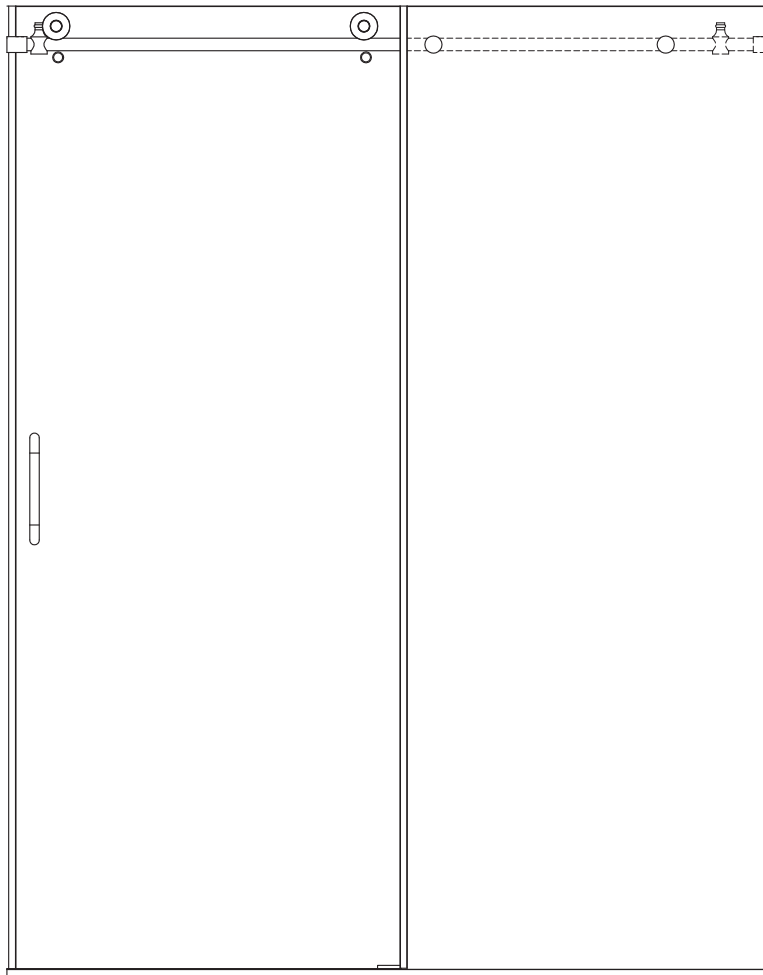
MARINA™
by
CRAFT + MAIN™

ROLLER SHOWER & TUB DOOR

COPY THE MODEL NUMBER FOR YOUR RECORDS HERE #

READ THE INSTRUCTIONS CAREFULLY

Familiarize yourself with all the parts as shown in the exploded view. The exploded view will also provide a helpful reference when relating to the location of the various parts and how they are mounted.



Please visit us on YouTube and view our shower door installation videos.
One may be available for your installation. www.youtube.com/c/CRAFTANDMAIN

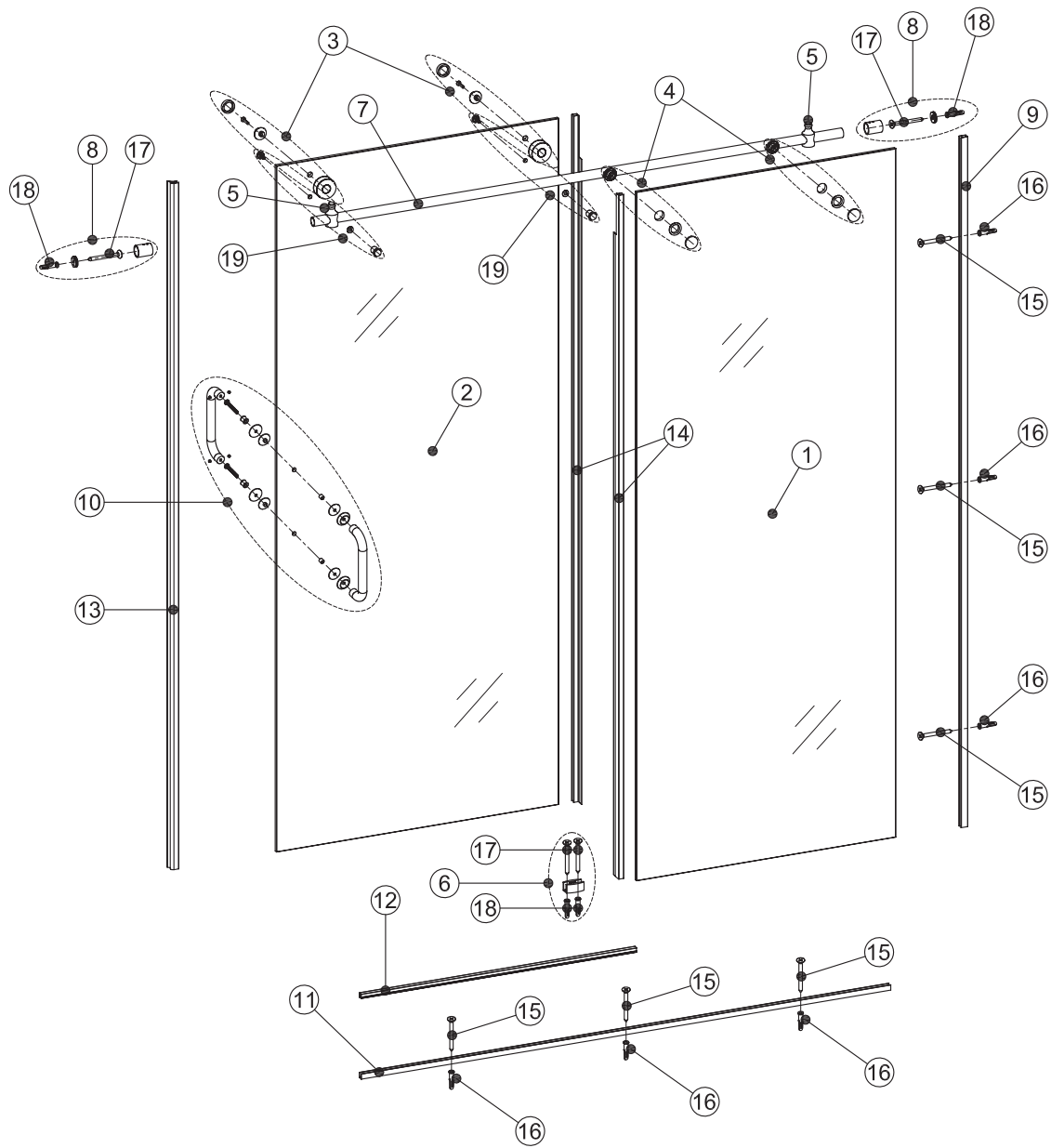
Toll Free Customer Assistance 1-888-620-3667 US Customers

Monday-Friday, 7:30 a.m. To 5:00 p.m. CST

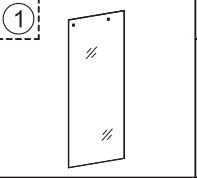
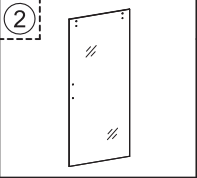
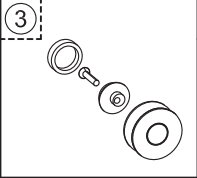
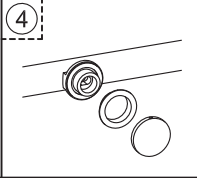
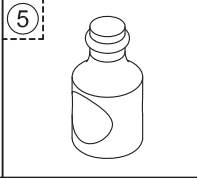
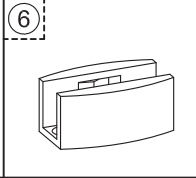
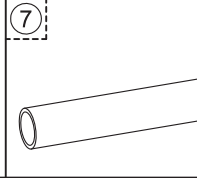
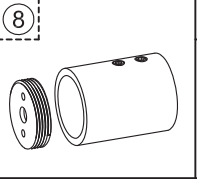
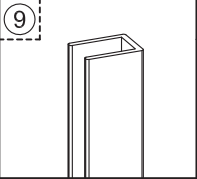
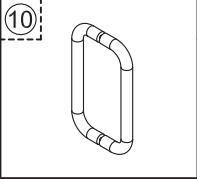
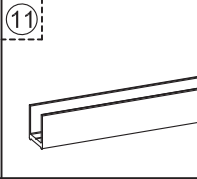
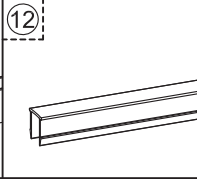
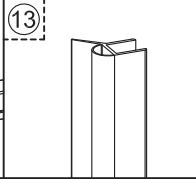
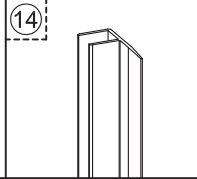
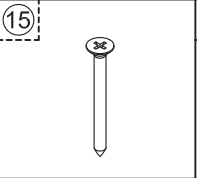
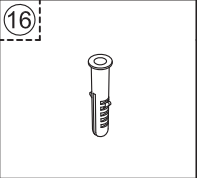
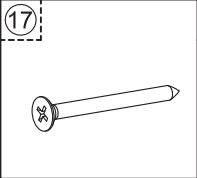
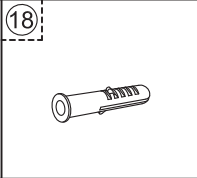
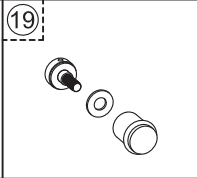
1-888-256-7551 Canada Customers

6241 Northwind Parkway, Hobart, IN USA 46342
USA: www.craftandmain.com

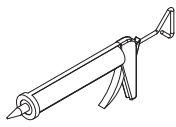
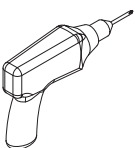
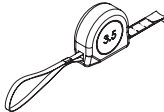
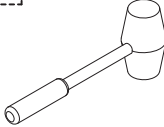
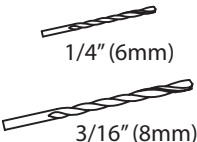

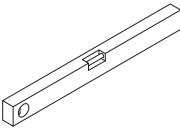
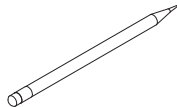
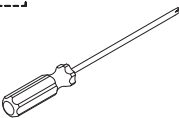
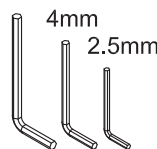


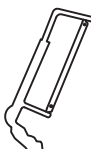

5970 Chedworth Way, Unit B, Mississauga, Ontario, Canada L5R 4G5
CANADA: www.craftandmain.ca



PARTS LIST

						
Fixed Panel (1 pc)	Door Panel (1 pc)	Rollers (2 pcs)	Glass Holders (2 pcs)	Stoppers (2 pcs)	Bottom guide (1 pc)	Running rail (1 pc)
						
Wall bracket (2 pcs)	Wall channel (1 pc)	Handle (1 pc)	Bottom track (1 pc)	Bottom track cover (1 pc)	Door gasket (1 pc)	Gap gasket (2 pcs)
						
Flat Head Screw ST3.5x35 (6 pcs)	Wall plug (6 pcs)	Flat Head Screw ST4.8x38 (4 pcs)	Wall plug (4 pcs)	Glass fix nail (2 pcs)		

RECOMMENDED TOOLS

					
SILICONE	DRILL	TAPE MEASURE	RUBBER MALLET	DRILL BITS 1/4" (6mm) 3/16" (8mm)	KNIFE
					
LEVEL	PENCIL	SCREW DRIVERS	HEX KEYS 5mm 4mm 2.5mm	INSTALL ROD	POSITIONER
					
HANSAW	SAFETY GLASSES				



WARNING: Safety glasses should always be worn when working with tempered glass.

BEFORE YOU BEGIN

CAUTION: Risk of injury or product damage. Unframed tempered glass should not contact hard surfaces or it may shatter. Do not touch the edge of the tempered glass panel with tools or any hard objects. Do not set the unframed tempered glass edge directly on the floor.

CAUTION: Risk of injury or product damage. Do not attempt to cut tempered glass. Tempered glass shatters when it is cut.

CAUTION: Risk of product damage and property damage. This shower door is very heavy, Do not install it to plastic shower modules or drywall unless additional support is provided behind the wall.

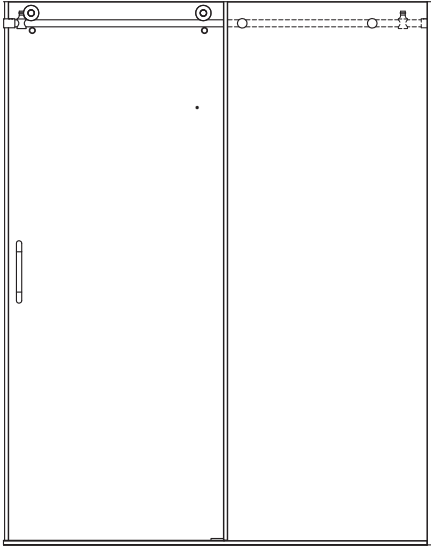
IMPORTANT NOTE: This door requires a 3" wide flat surface for proper installation.

- Before starting the installation, lay out and identify all of the parts. Inspect them for damage.
- Closely follow the instructions pertaining to the sealant application on the door. Sealing areas other than those shown may cause leakage.
- Two people should perform this installation.

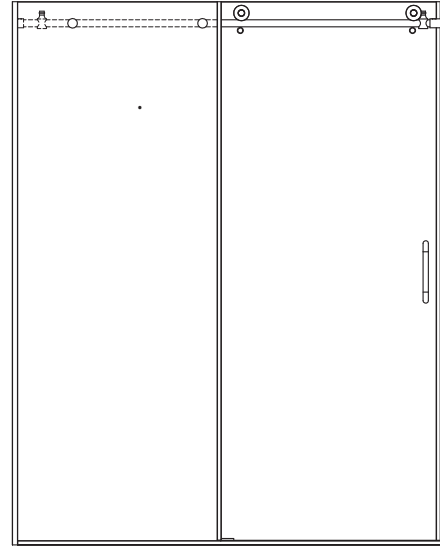
CHOOSE THE SHOWER DOOR OPEN DIRECTION - LEFT OR RIGHT SHOWER DOOR

FOLLOW THE APPROPRIATE DIAGRAM BELOW

LEFT HAND ASSEMBLY



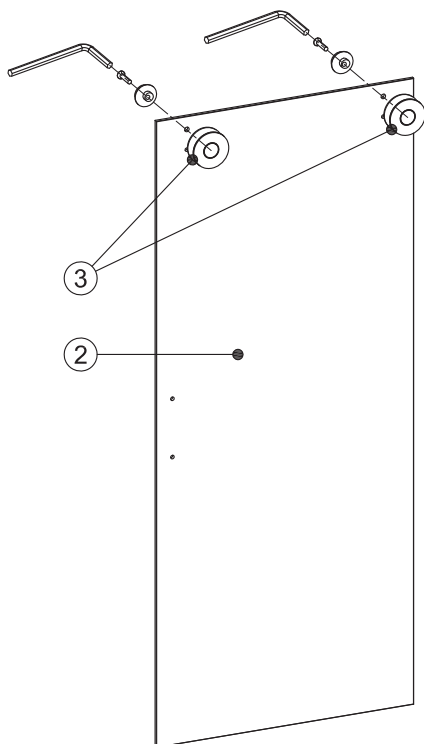
RIGHT HAND ASSEMBLY



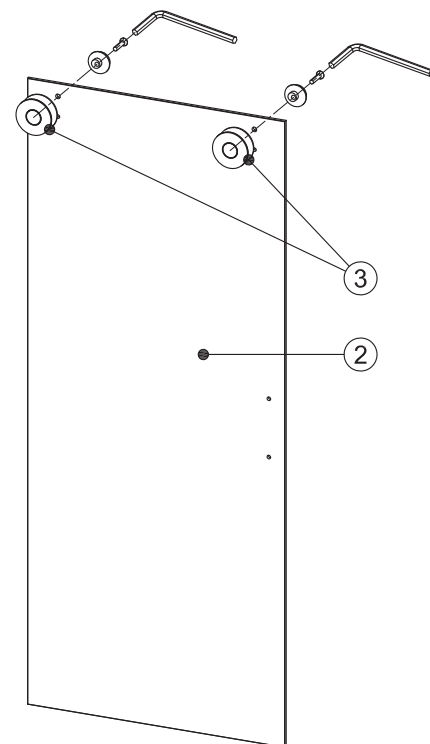
INSTALLATION PROCEDURE / STEP 1

1 **Install rollers to door.** Pick up the rollers from the package, install them to door panel as illustrated, fastened by hex key 4mm.

LEFT HAND ASSEMBLY



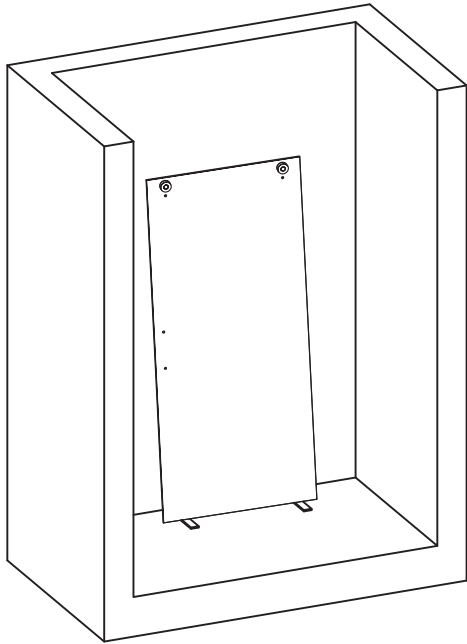
RIGHT HAND ASSEMBLY



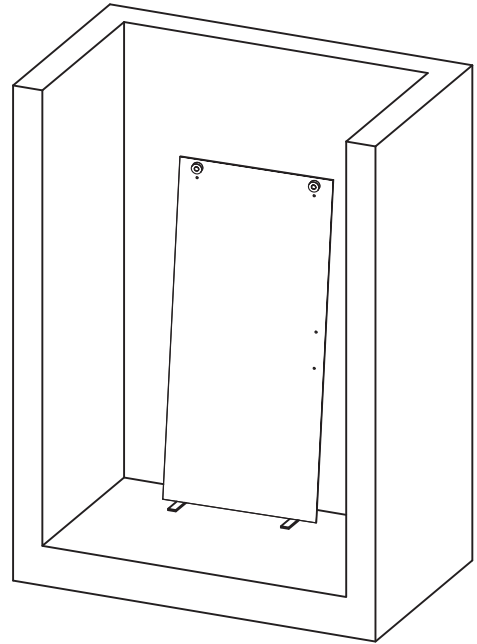
INSTALLATION PROCEDURE / STEP 2

- 2** Put the door panel inside your shower and have the wood blocks set under the bottom of the panel as illustrated.

LEFT HAND ASSEMBLY



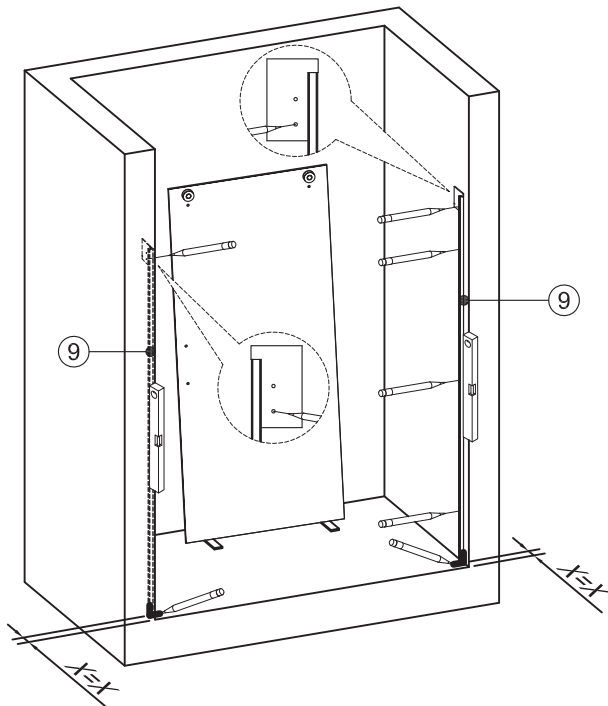
RIGHT HAND ASSEMBLY



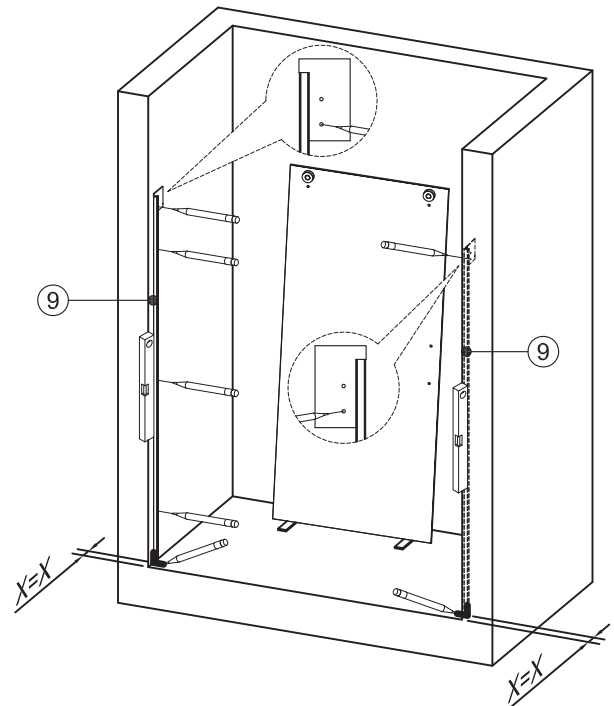
INSTALLATION PROCEDURE / STEP 3

- 3** Use a professional level and the provided cardboard positioner for this step. Before installing the wall channel, determine the position of both (right and left) wall brackets. Use the bottom hole only to mark the wall bracket placement. (Approx. 73"). You need 3" of base width to mount the bottom rail to the shower base (see page 11). Mount as close to the outside of the shower base threshold as possible.

LEFT HAND ASSEMBLY



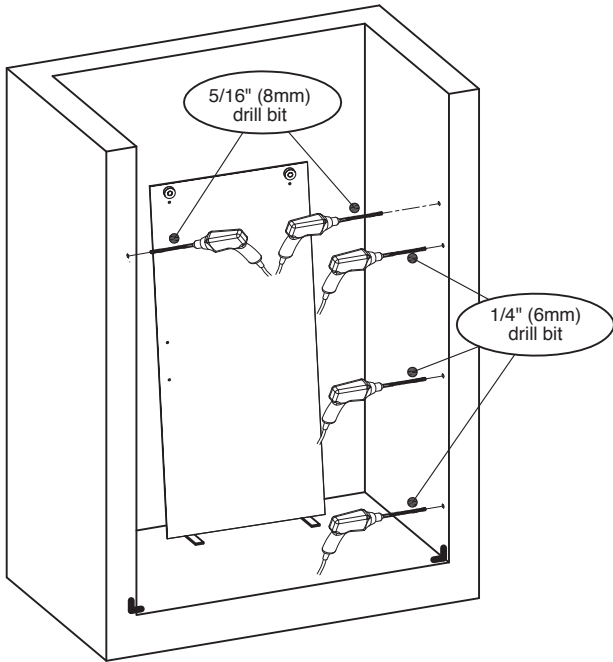
RIGHT HAND ASSEMBLY



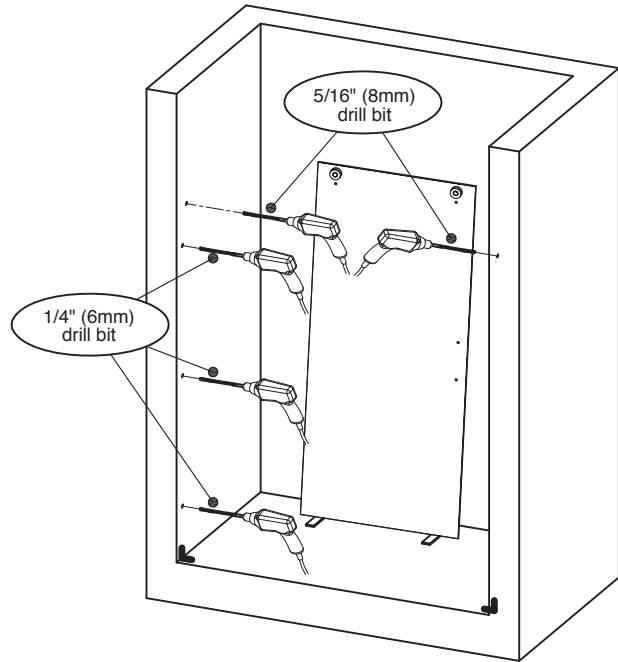
INSTALLATION PROCEDURE / STEP 4

- 4** **Mark and drill holes** for wall channel with 1/4" (6mm) drill bit.
Drill holes for wall bracket with 5/16" (8mm) drill bit.

LEFT HAND ASSEMBLY



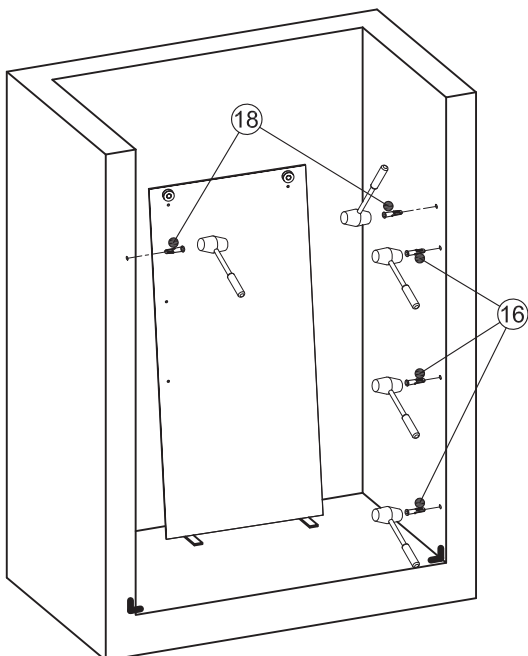
RIGHT HAND ASSEMBLY



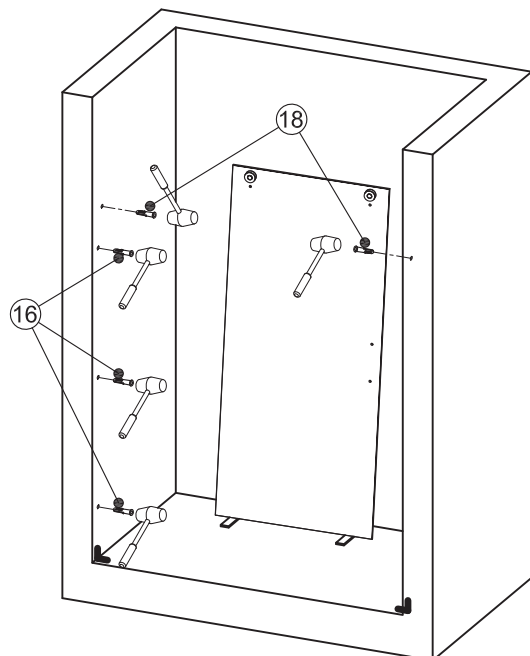
INSTALLATION PROCEDURE / STEP 5

- 5** **Install the wall plugs.**

LEFT HAND ASSEMBLY



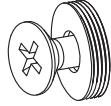
RIGHT HAND ASSEMBLY



INSTALLATION PROCEDURE / STEP 6

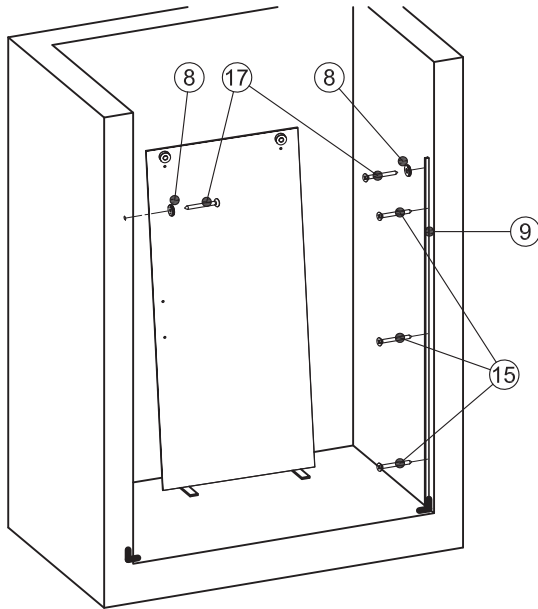
6 **Install the wall channel.** Fasten the wall channel according to the holes from above steps by ST3.5x35 flat head screws.

Install the wall bracket. The wall bracket has two parts, take out inner part of the bracket base as the pics shown. Bracket base will slip down on the single mounting screw. Once you have the height determined (gap at bottom of door has to be big enough to slide easily through bottom guide) take it all apart and mix up the epoxy putty and push some in the slotted hole above the screw head on both bracket base.

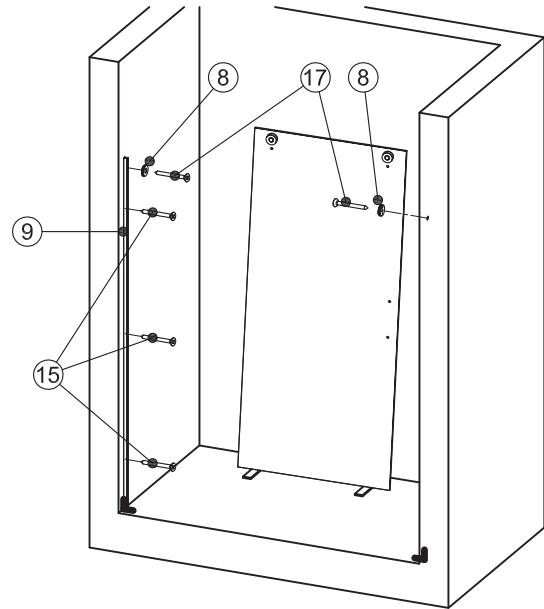


The bracket base mounting hole can slip.
Epoxy or shim might be necessary.

LEFT HAND ASSEMBLY



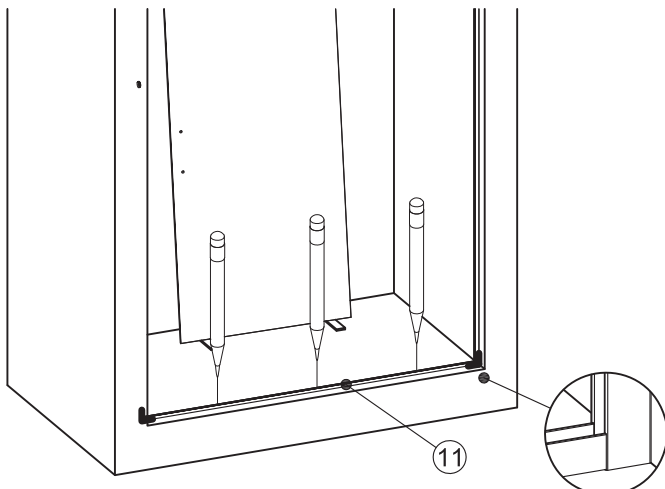
RIGHT HAND ASSEMBLY



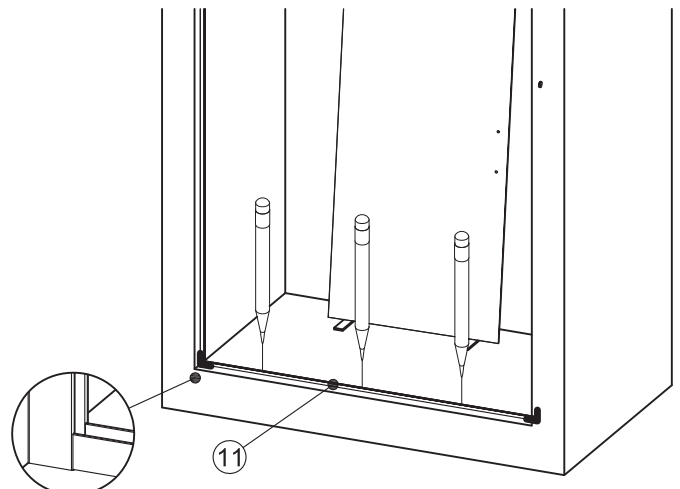
INSTALLATION PROCEDURE / STEP 7

7 **Measure and cut the bottom track.** Measure from wall to wall channel at the bottom. Mark the bottom track at the determined distance, and cut from end. Smooth the rough edges (avoid damaging finished surfaces). Install bottom track.

LEFT HAND ASSEMBLY



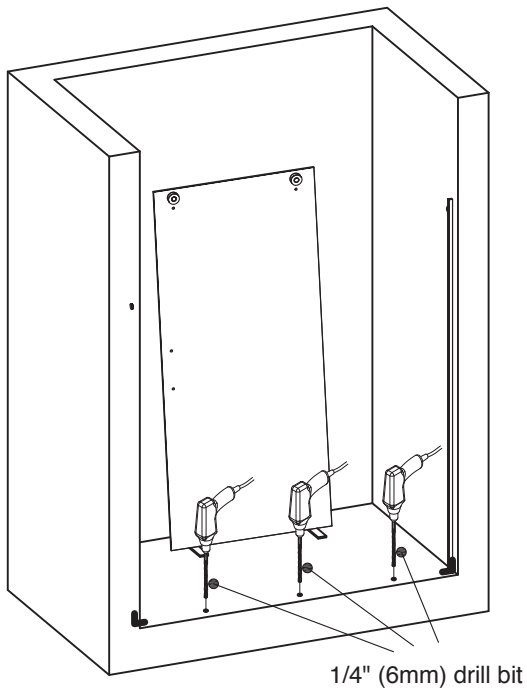
RIGHT HAND ASSEMBLY



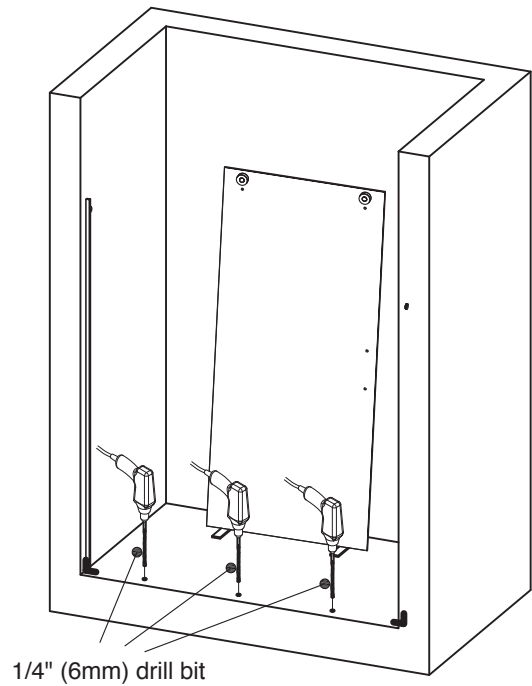
INSTALLATION PROCEDURE / STEP 8

- 8** Drill holes for bottom track with 1/4" (6mm) drill bit.

LEFT HAND ASSEMBLY



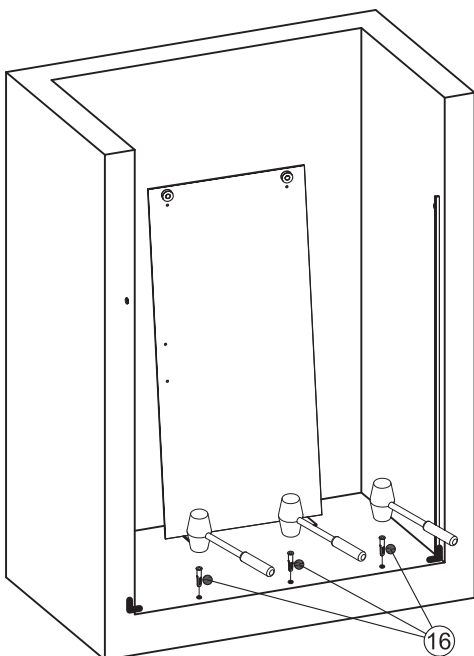
RIGHT HAND ASSEMBLY



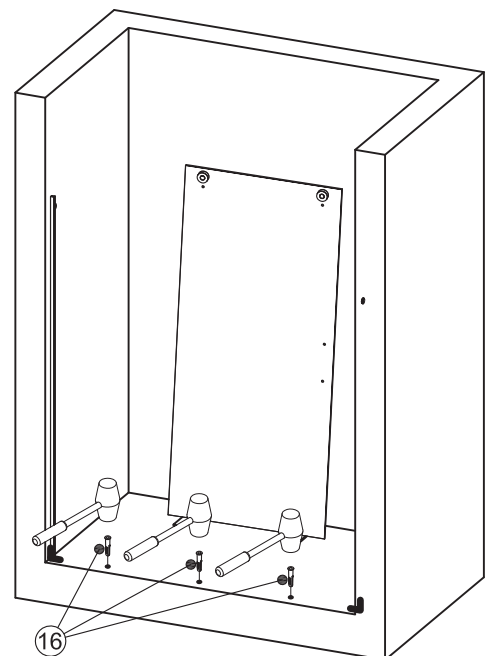
INSTALLATION PROCEDURE / STEP 9

- 9** Install the wall plugs (16).

LEFT HAND ASSEMBLY



RIGHT HAND ASSEMBLY



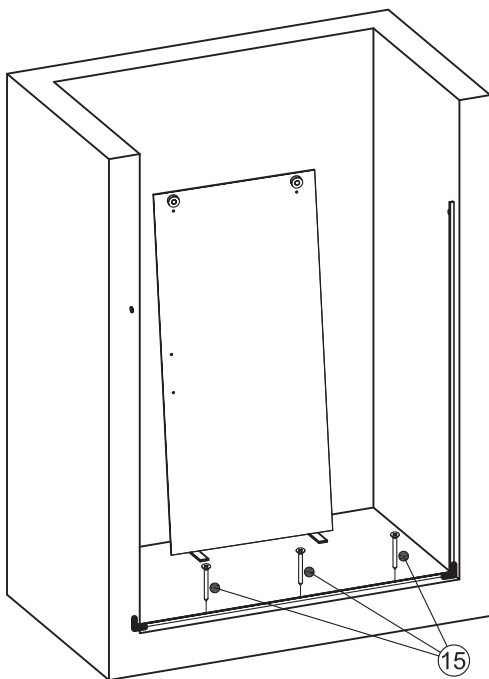
INSTALLATION PROCEDURE / STEP 10

10

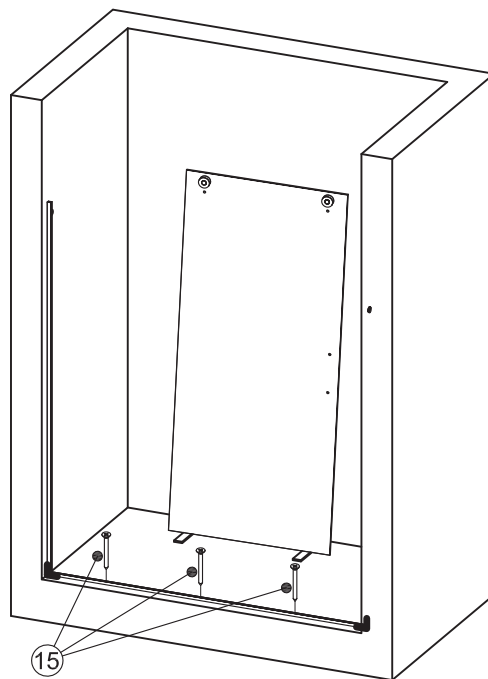
Install the bottom track.

Fasten the bottom track according to the holes with ST3.5x35 flat head screws.

LEFT HAND ASSEMBLY



RIGHT HAND ASSEMBLY

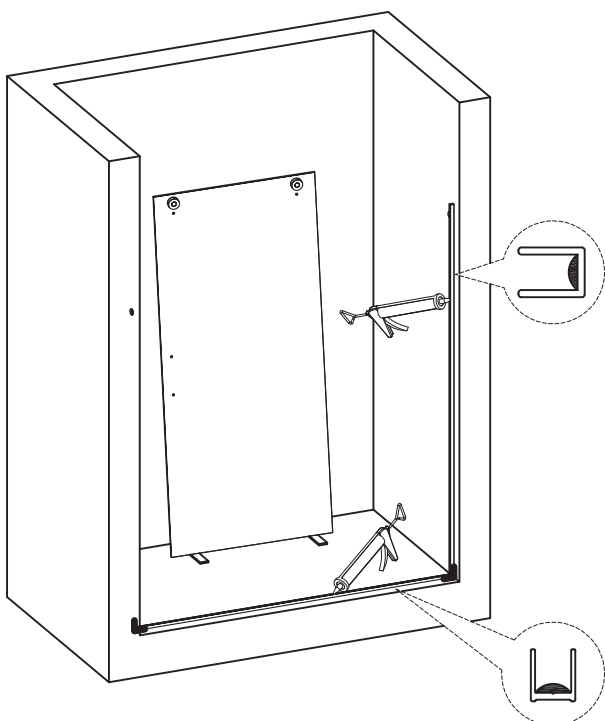


INSTALLATION PROCEDURE / STEP 11

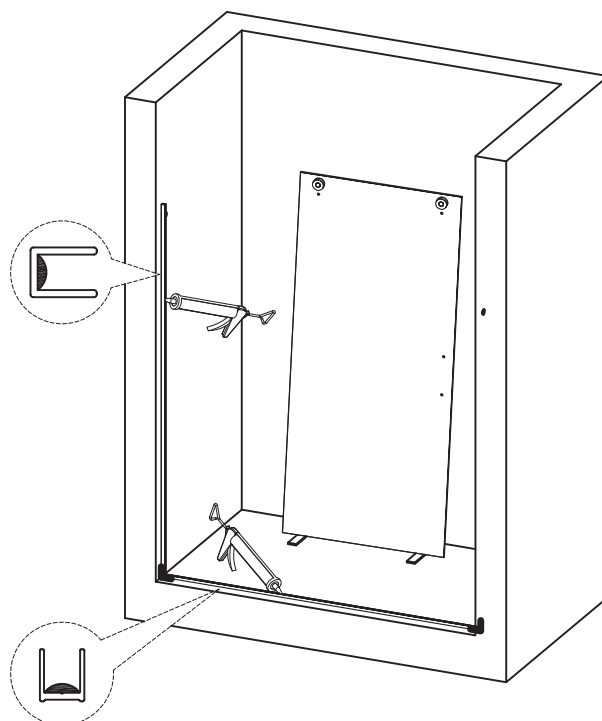
11

Use caulk gun to inject clear silicone sealant to the wall channel and bottom track.

LEFT HAND ASSEMBLY



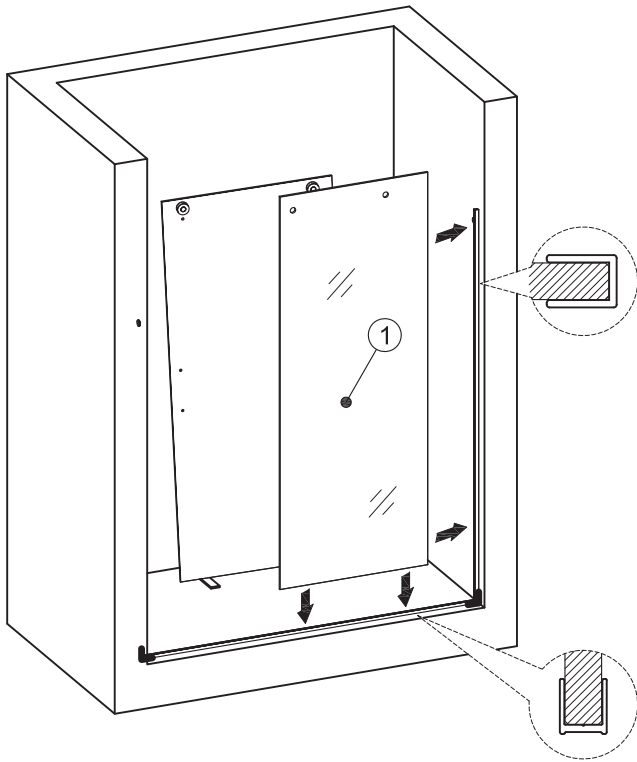
RIGHT HAND ASSEMBLY



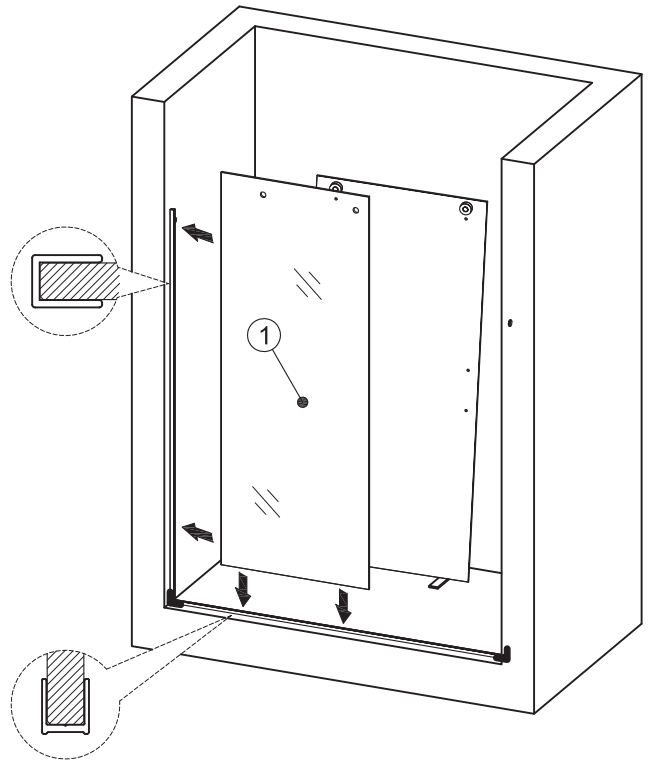
INSTALLATION PROCEDURE / STEP 12

12 Install the fixed panel. Put the fixed panel into the bottom track and the wall channel.

LEFT HAND ASSEMBLY



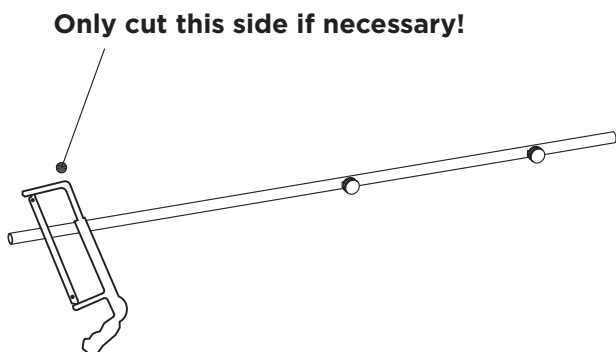
RIGHT HAND ASSEMBLY



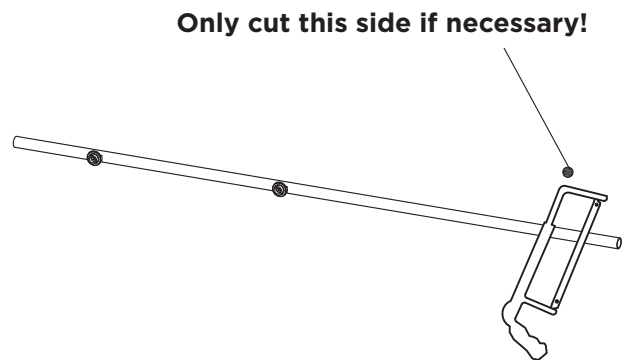
INSTALLATION PROCEDURE / STEP 13

13 Measure and cut the running rail. Measure from wall to wall at the top of the shower door opening. Mark the running rail at the determined distance and cut. Smooth the rough edges where the running rail was cut. Taking care to avoid damaging finished surfaces. Install running rail.
NOTE: Recommend bi-metal hacksaw/reciprocating/bandsaw blade to cut the stainless steel header.

LEFT HAND ASSEMBLY



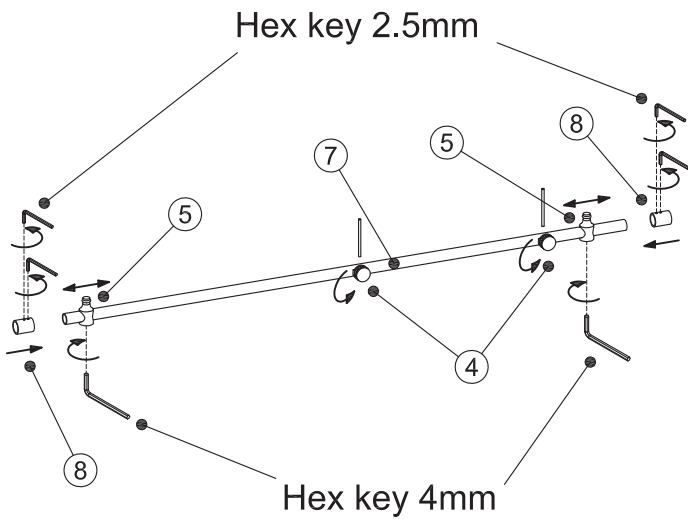
RIGHT HAND ASSEMBLY



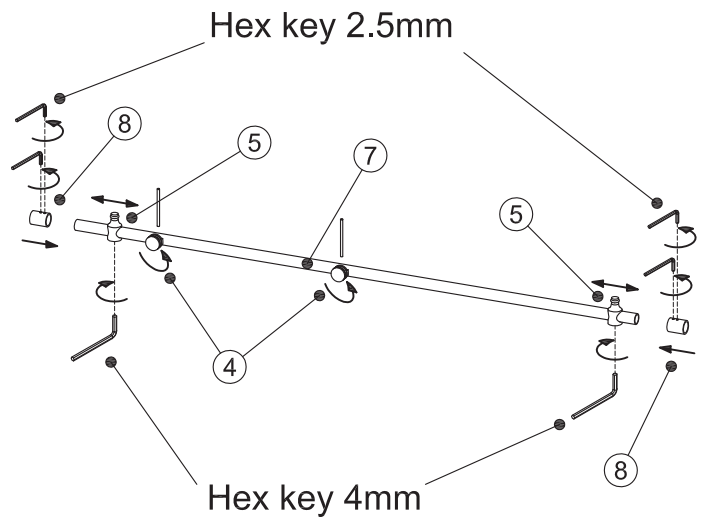
INSTALLATION PROCEDURE / STEP 14

- 14 Prepare the running rail.** Position the stoppers on the running rail. Secure them temporarily in place, pointing upright. Take the glass holders apart using the install rod. Place the outer part of wall bracket onto the running rail.

LEFT HAND ASSEMBLY



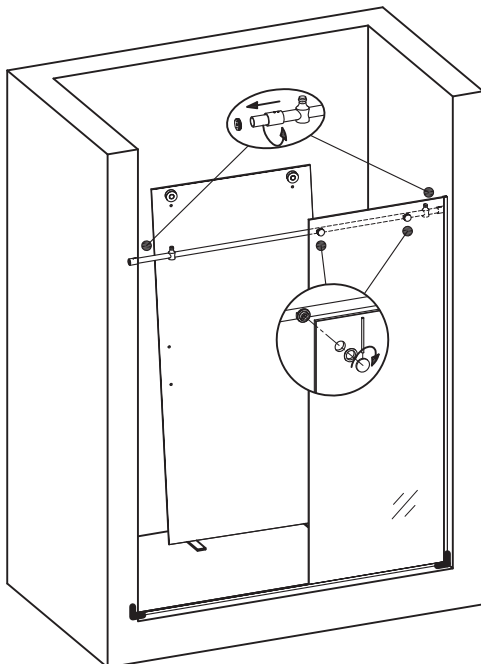
RIGHT HAND ASSEMBLY



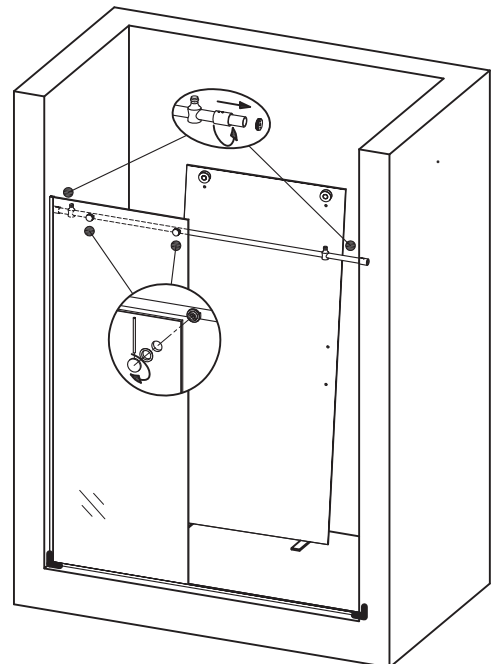
INSTALLATION PROCEDURE / STEP 15

- 15 Mount the running rail.** Fasten the running rail to the fixed panel with the glass holders. Then, fasten the outer parts of the wall brackets to the wall bracket bases. Tighten all hex screws for the wall brackets.

LEFT HAND ASSEMBLY

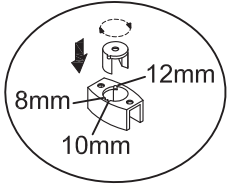


RIGHT HAND ASSEMBLY



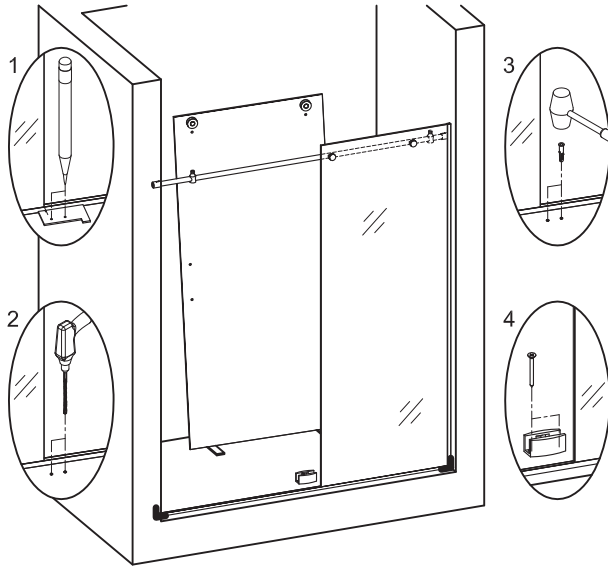
INSTALLATION PROCEDURE / STEP 16

- 16** **Install the bottom guide.** Use positioner to determine the bottom guide's position as illustrated (1). Drill holes with 8mm drill bit as illustrated (2). Fasten the bottom guide according to the holes from above steps by wall plugs and ST4.8x38 flat head screws, as illustrated (3) & (4).

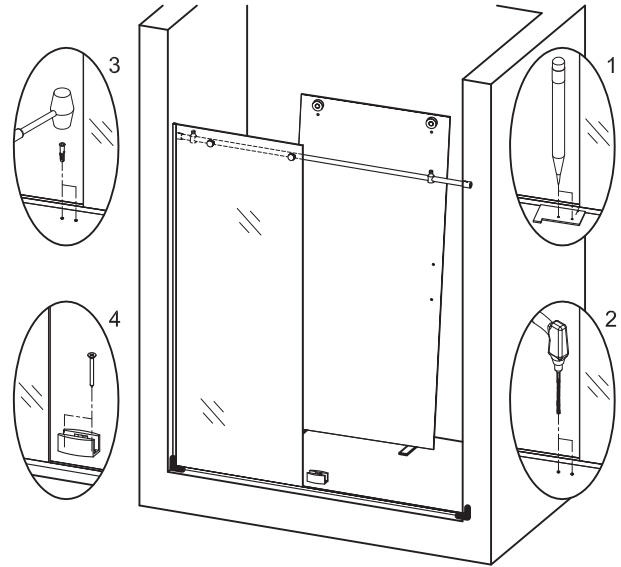


Check the bottom guide. Put the black rubber to 10mm position. This bottom guide fit for 3 different thickness. Secure the thickness is for 10mm glass. Fasten the bottom guide as illustrated.

LEFT HAND ASSEMBLY



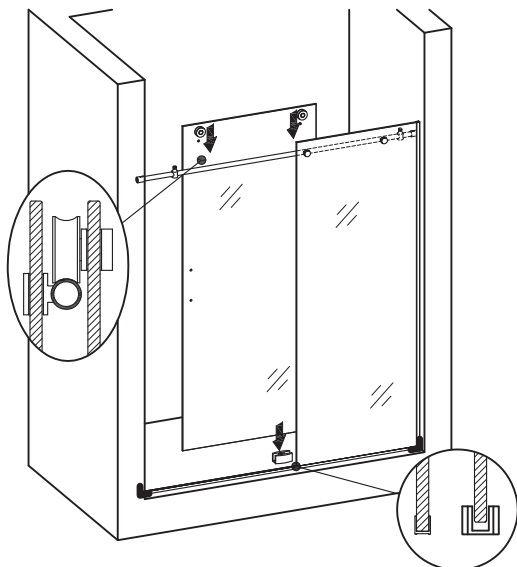
RIGHT HAND ASSEMBLY



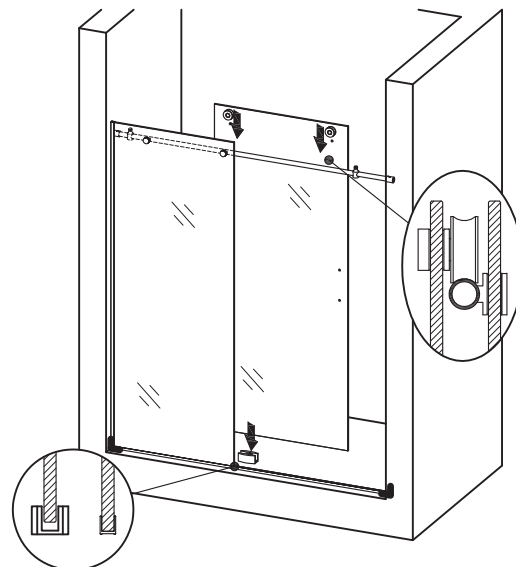
INSTALLATION PROCEDURE / STEP 17

- 17** **Install the door panel.** Install sliding door ensuring that rollers are fixed over the running rail. Ensure that sliding door is placed within the bottom guide.

LEFT HAND ASSEMBLY



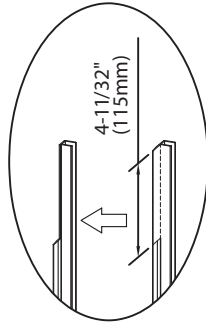
RIGHT HAND ASSEMBLY



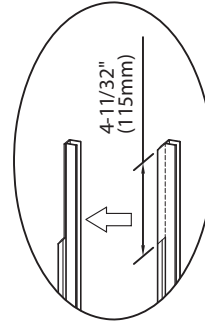
18 Install the handle as illustrated.

Install the door gasket and gap gaskets. Install the door gasket on the wall side. Install another gap gasket to other side of glass door. Install gap gasket to the fixed panel.

LEFT HAND ASSEMBLY

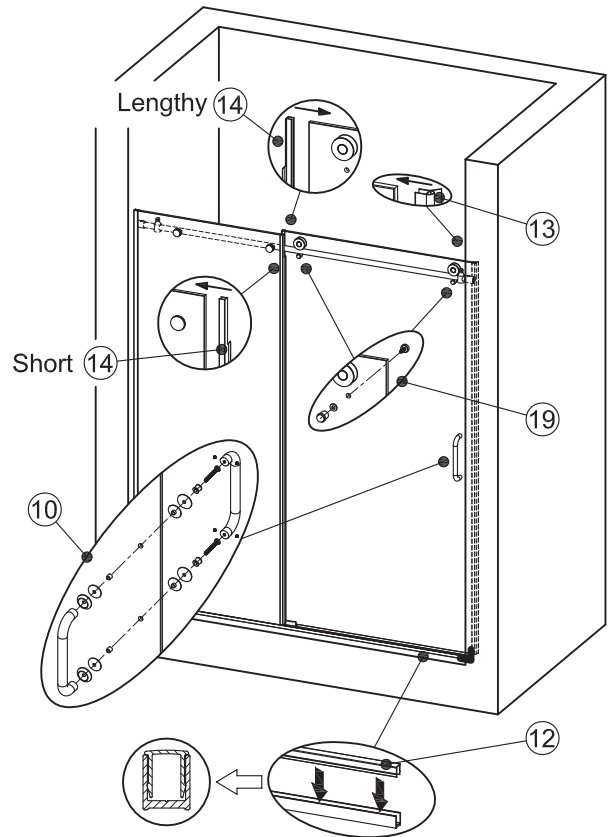
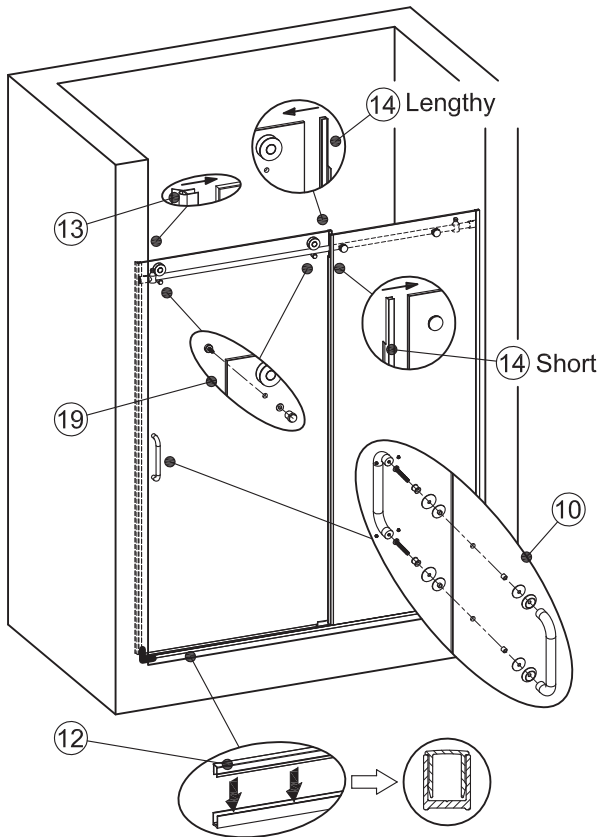


RIGHT HAND ASSEMBLY



Cut the gap gaskets as illustrated.

Install the glass fix nails as illustrated.



Measure and cut the bottom track cover. Measure from wall to fixed panel at the bottom track. Mark the bottom track cover at the determined distance and cut. Smooth the rough edges where the bottom track cover was cut. Taking care to avoid damaging finished surfaces.

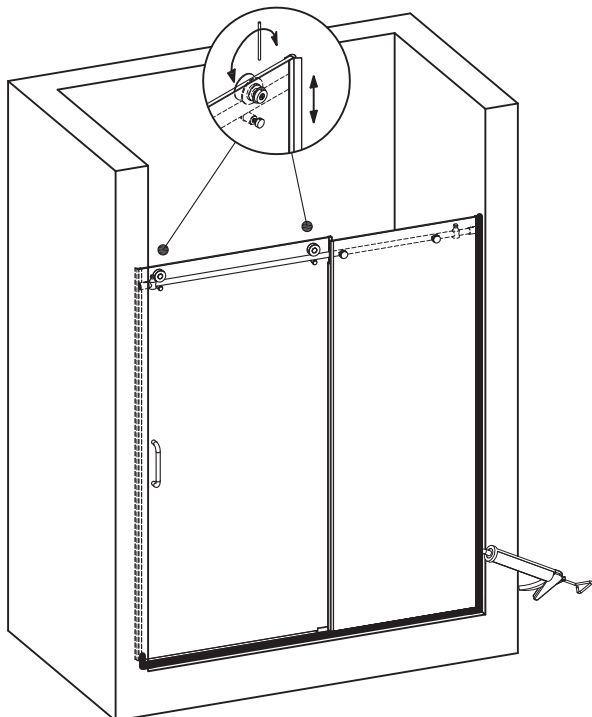
Install the bottom track cover as illustrated.

19 Adjust the door panel. Using adjustment cams, use a hex key or install rod to straighten the door panel tightly against the shower wall.

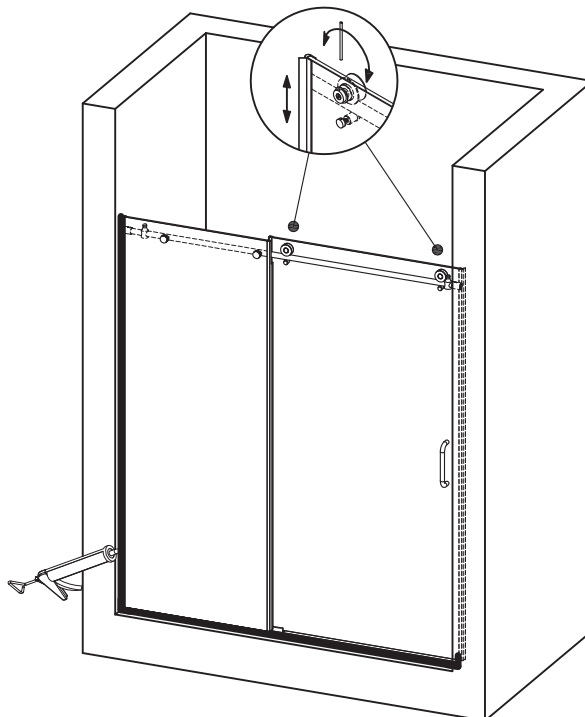
Fasten the stopper and rollers. Adjust the stoppers so the glass door panel does not contact the shower wall.

Note: Use hex key 2.5mm to tighten the roller.

LEFT HAND ASSEMBLY



RIGHT HAND ASSEMBLY



Seal the door assembly.

Apply silicone between the bottom of the fixed panel and the base. Silicone application along the wall channel is also suggested. In both cases, it is done from the outside of the shower area.

Keep the entire area dry for a minimum of 24 hours.

CRAFT + MAIN™

ATTENTION CONSUMER:

IMPORTANT SHOWER ENCLOSURE WARRANTY INFORMATION

PLEASE DO NOT DISCARD

Thank you for your purchase of a shower door
from FGI Industries, Ltd.

In order to be eligible for product warranty, please register
your door on our website within two (2) weeks of installation.

Go to:

<https://craftandmain.com/warranty/>
and follow the instructions.

For any questions or comments
about your new shower door,
please contact our Customer Service at:

US CUSTOMERS:

1-888-620-3667

CustomerService.US@FGI-Industries.com

6241 Northwind Parkway
Hobart, IN USA 46342

CANADA CUSTOMERS:

1-888-256-7551

customerservice.cdn@FGI-Industries.com

5970 Chedworth Way, Unit B
Mississauga, Ontario, Canada L5R 4G5

MARINA

by

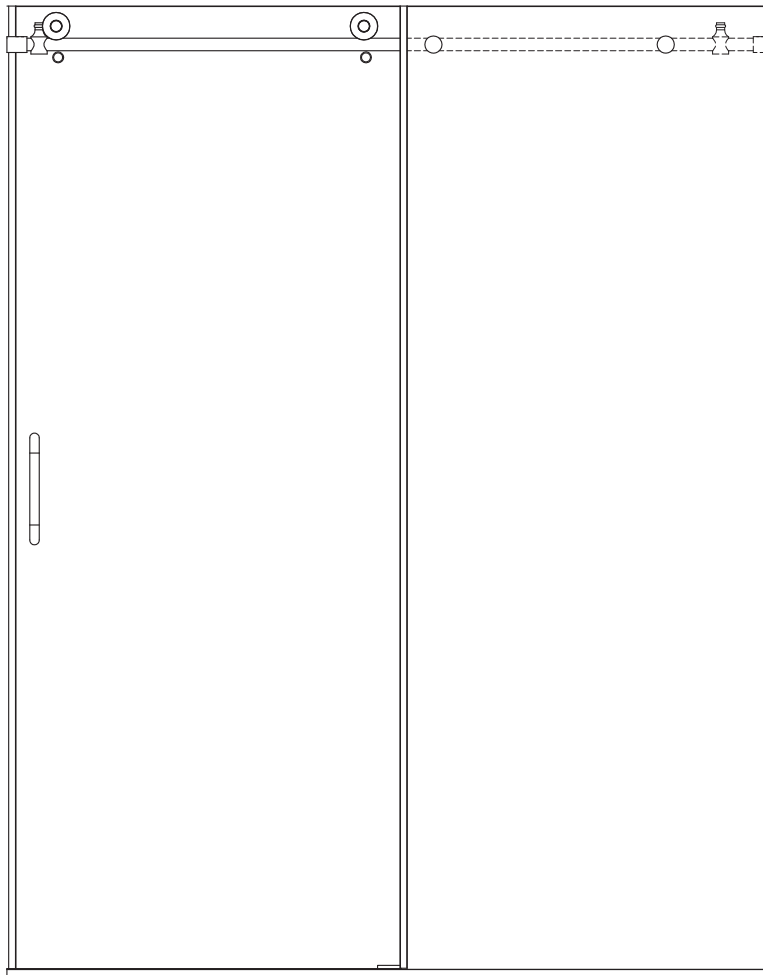
CRAFT + MAIN™

PUERTA CORREDIZA PARA DUCHA Y BAÑERA

COPIA EL NÚMERO DE MODELO PARA TUS REGISTROS AQUÍ #

LEE DETENIDAMENTE LAS INSTRUCCIONES

Familiarízate con todas las piezas tal como se muestran en la vista ampliada. La vista ampliada sirve también como útil referencia para conocer la ubicación de varias piezas y cómo se instalan.



Visítenos en YouTube y vea nuestros vídeos de instalación de la puerta de la ducha.
Uno puede estar disponible para su installation. www.youtube.com/c/CRAFTANDMAIN

Asistencia gratuita al cliente

De lunes a viernes de 7:30 a.m. a 5:00 p.m. CST.

1-888-620-3667

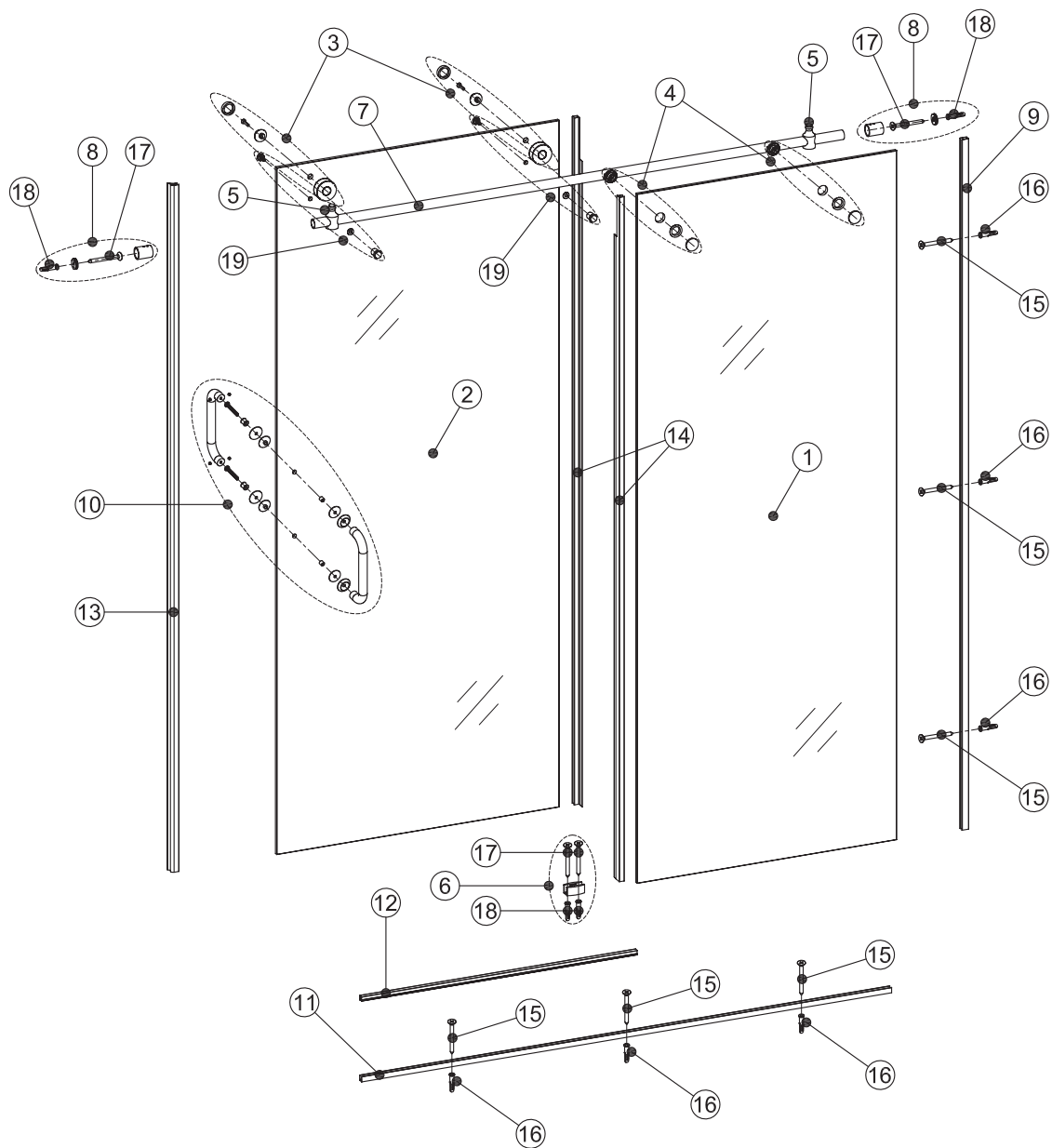
Clientes de EE. UU.

1-888-256-7551

Clientes de Canadá

6241 Northwind Parkway, Hobart, IN USA 46342
USA: www.craftandmain.com

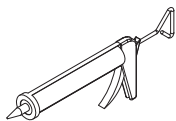
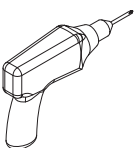
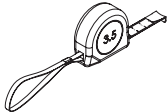
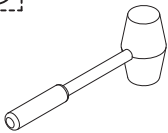
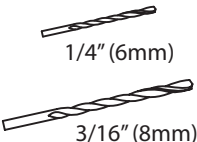

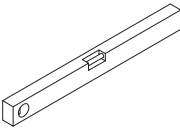
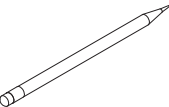
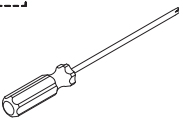
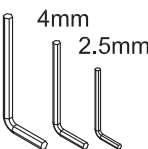


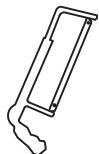

5970 Chedworth Way, Unit B, Mississauga, Ontario, Canada L5R 4G5
CANADA: www.craftandmain.ca



LISTA DE PIEZAS

1		2		3		4		5		6		7	
	Panel fijo (1 pieza)		Panel de la puerta (1 pieza)		Rodillos (2 piezas)		Agarraderas para vidrio (2 piezas)		Topes (2 piezas)		Guía inferior (1 pieza)		Riel rodante (1 pieza)
8		9		10		11		12		13		14	
	Soporte de pared (2 piezas)		Canal de pared (1 pieza)		Manija (1 pieza)		Riel inferior (1 pieza)		Cubierta de riel inferior (1 pieza)		Junta de puerta (1 pieza)		Junta de separación (2 piezas)
15		16		17		18		19					
	Tornillos de cabeza plana (6 piezas)		Tacos de pared (6 piezas)		Tornillos de cabeza plana (4 piezas)		Tacos de pared (4 piezas)		Clavos de fijación de vidrio (2 piezas)				

HERRAMIENTAS RECOMENDADAS

					
SILICONA	TALADRO	CINTA DE MEDIR	MARTILLO DE GOMA	BROCAS DE TALADRO	CUCHILLO
					
NIVEL	LÁPIZ	DESTORNILLADORES	LLAVES HEXAGONALES	BARRA DE INSTALACIÓN	POSICIONADOR
					
SIERRA DE MANO	GAFAS DE SEGURIDAD				

⚠ ADVERTENCIA: Siempre se deben usar gafas de seguridad cuando se trabaja con vidrio templado.

ANTES DE COMENZAR

CUIDADO: Riesgo de lesiones o daños al producto. El vidrio templado sin marco no debe entrar en contacto con superficies duras o puede romperse. No tocar el borde del panel de vidrio templado con herramientas u objetos duros. No colocar el borde de vidrio templado sin marco directamente sobre el piso.

CUIDADO: Riesgo de lesiones o daños al producto. No trates de cortar el vidrio templado. El vidrio templado se rompe cuando se corta.

CUIDADO: Riesgo de daño del producto y de la propiedad. Esta puerta para ducha es muy pesada. No la instales en módulos de ducha de plástico o paneles de yeso a menos que se proporcione un soporte adicional detrás de la pared.

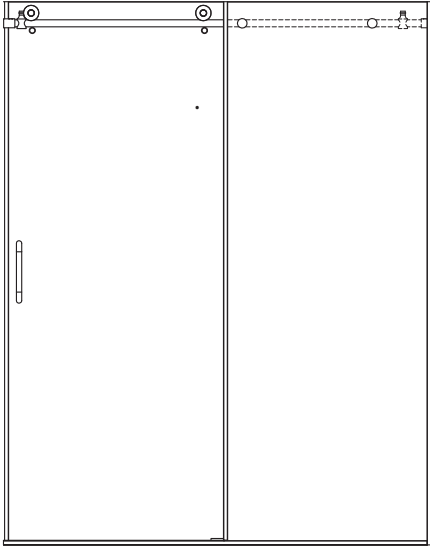
NOTA IMPORTANTE: Esta puerta requiere una superficie plana de 3" (7.62 cm) de ancho para una instalación adecuada.

- Antes de comenzar la instalación, distribuye e identifica todas las piezas. Inspecciónalas por si tienen daños.
- Sigue de cerca las instrucciones correspondientes a la aplicación del sellador en la puerta. Las áreas de sellado distintas a las que se muestran pueden causar fugas.
- Dos personas deben realizar esta instalación.

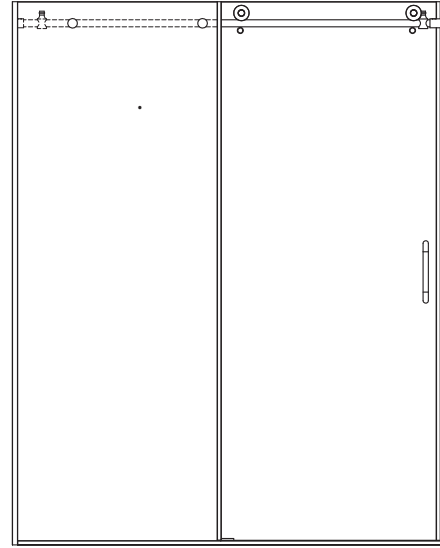
ELIGE LA DIRECCIÓN DE APERTURA DE LA PUERTA DE LA DUCHA: IZQUIERDA O DERECHA

SIGUE EL DIAGRAMA APROPIADO A CONTINUACIÓN

MONTAJE A MANO IZQUIERDA



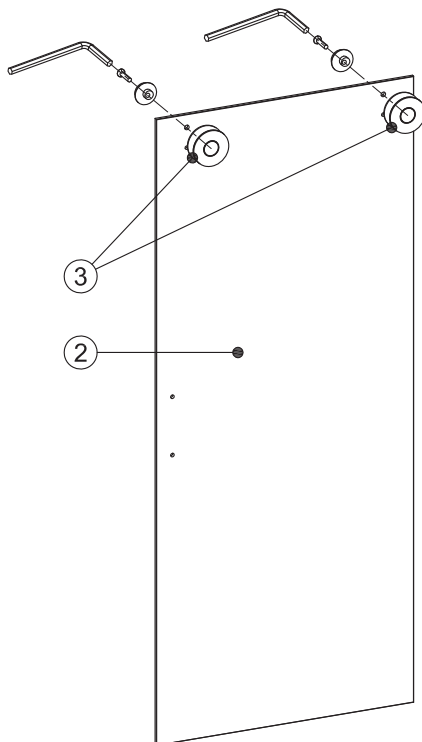
MONTAJE A MANO DERECHA



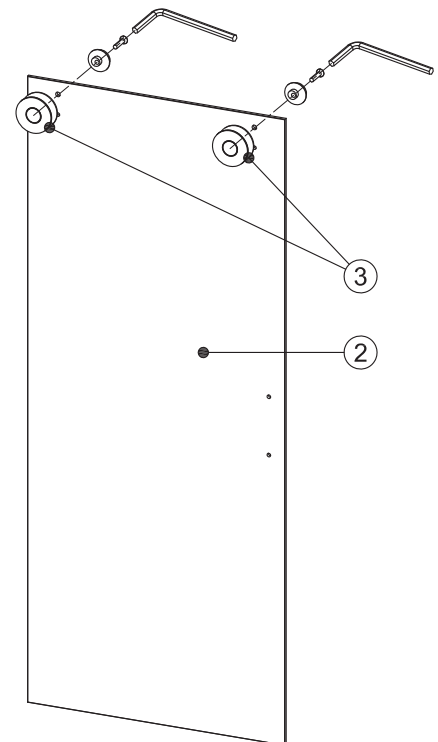
PROCEDIMIENTO PARA LA INSTALACIÓN / PASO 1

1 **Instala los rodillos en la puerta.** Toma los rodillos del paquete, instálalas en el panel de la puerta como se muestra en la ilustración, fijándolas con una llave hexagonal de 4 mm.

MONTAJE A MANO IZQUIERDA



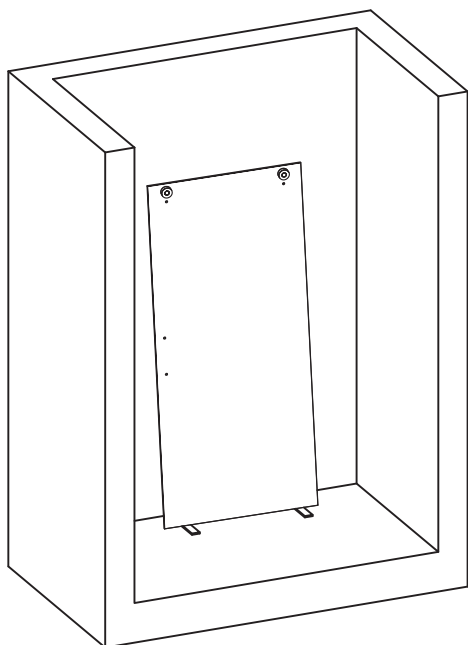
MONTAJE A MANO DERECHA



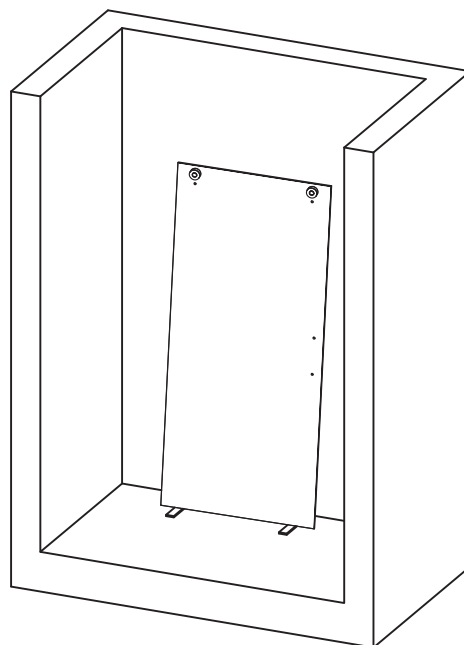
PROCEDIMIENTO PARA LA INSTALACIÓN / PASO 2

- 2** Coloca el panel de la puerta dentro de la ducha y coloca los bloques de madera debajo de la parte inferior del panel como se muestra en la ilustración.

MONTAJE A MANO IZQUIERDA



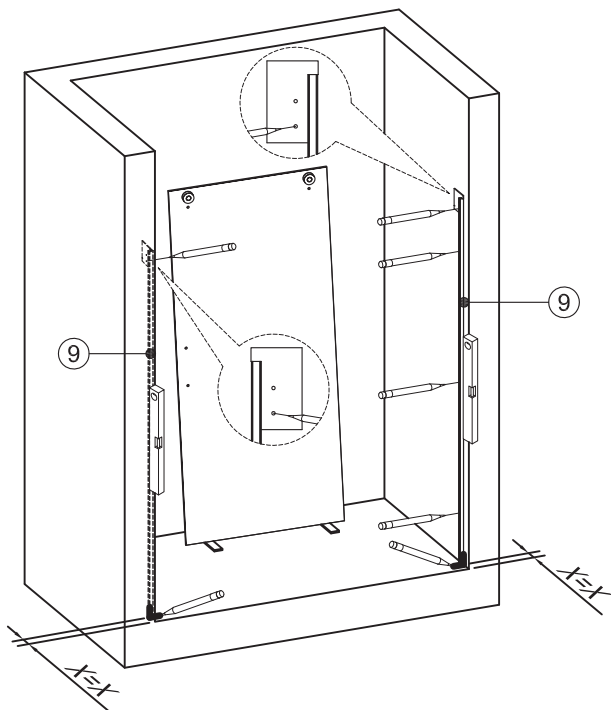
MONTAJE A MANO DERECHA



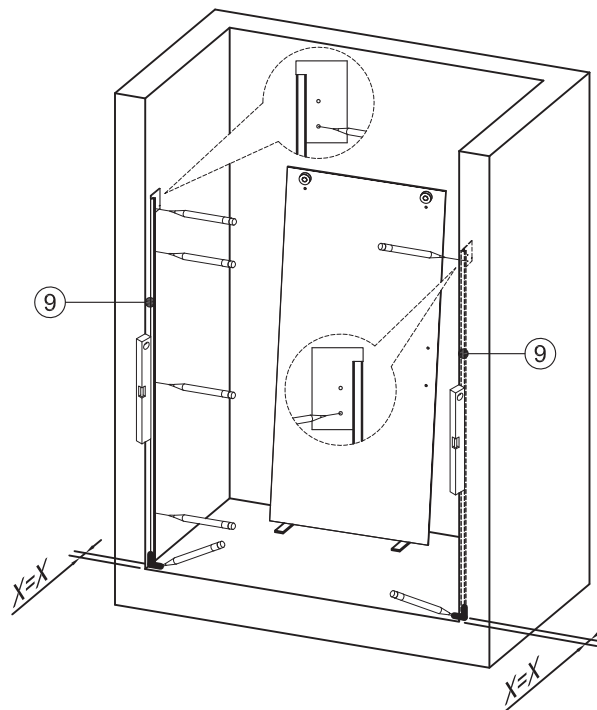
PROCEDIMIENTO PARA LA INSTALACIÓN / PASO 3

- 3** Utiliza un nivel profesional y el posicionador de cartón proporcionado para este paso. Antes de instalar el canal de la pared, determina la posición de ambos soportes de pared (derecho e izquierdo). Utiliza el orificio inferior solo para marcar la ubicación del soporte de pared. [Aprox. 73" (1.85 m)]. Necesitas 3" (7.62 cm) de ancho de base para montar el riel inferior a la base de la ducha (ver la página 11). Móntalo lo más cerca posible del exterior del umbral de la base de ducha.

MONTAJE A MANO IZQUIERDA



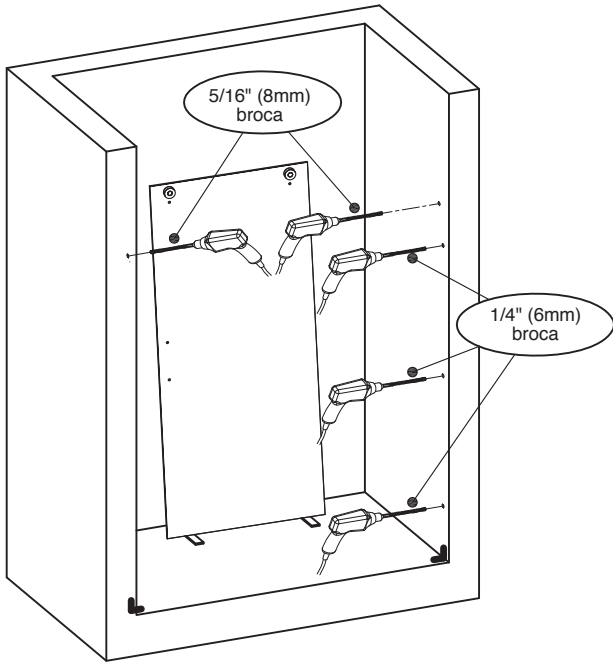
MONTAJE A MANO DERECHA



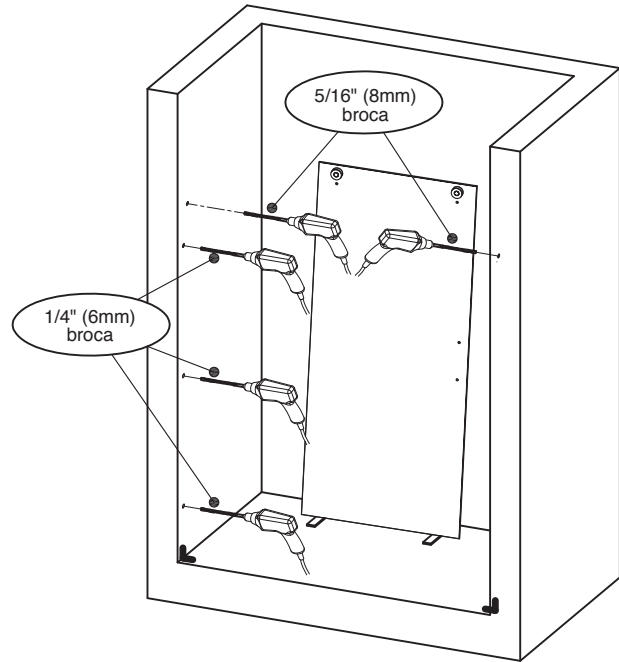
PROCEDIMIENTO PARA LA INSTALACIÓN / PASO 4

- 4** Marca y taladra orificios para el canal de la pared con una broca de 1/4" (6 mm).
Taladra orificios para el soporte de pared con una broca de 5/16" (8 mm).

MONTAJE A MANO IZQUIERDA



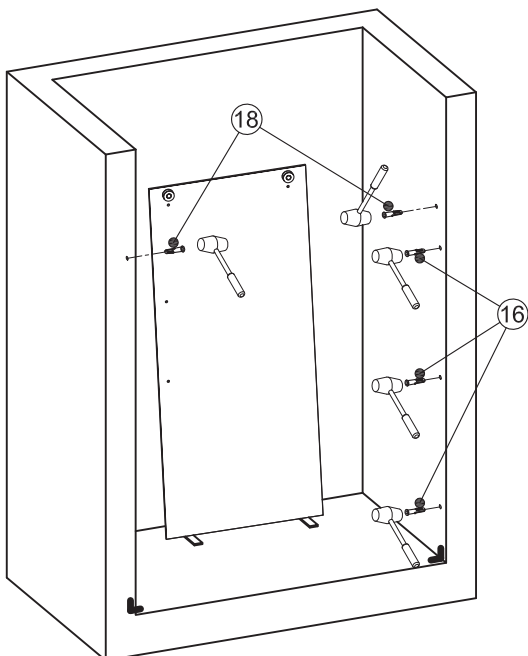
MONTAJE A MANO DERECHA



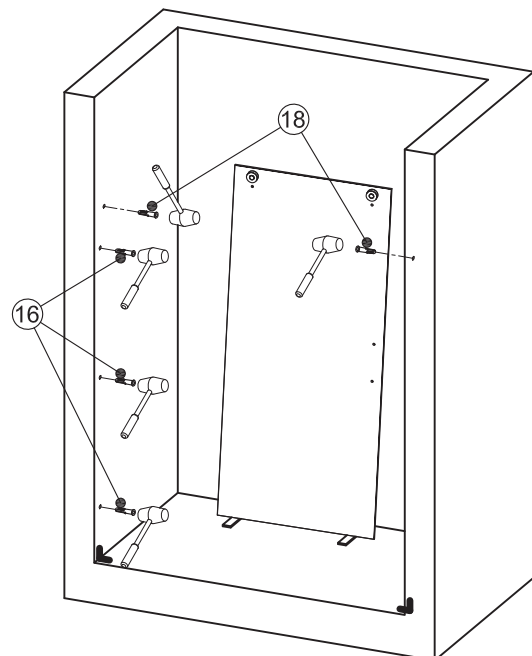
PROCEDIMIENTO PARA LA INSTALACIÓN / PASO 5

- 5** Instala los tacos de pared.

MONTAJE A MANO IZQUIERDA



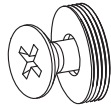
MONTAJE A MANO DERECHA



PROCEDIMIENTO PARA LA INSTALACIÓN / PASO 6

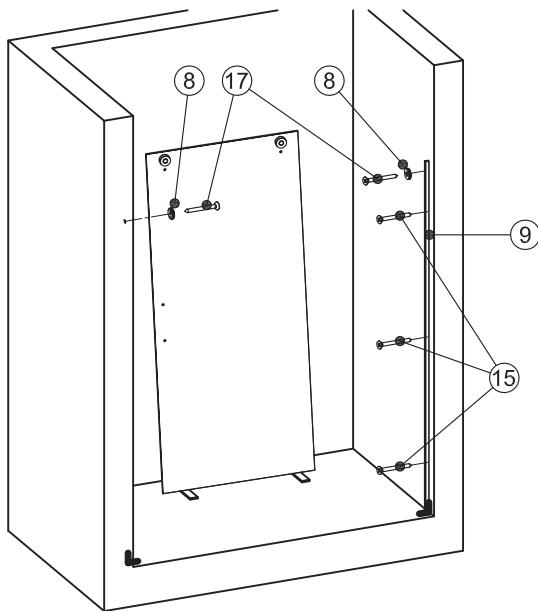
6 Instala el canal de la pared. Fija el canal de la pared de acuerdo con los orificios de los pasos anteriores con tornillos de cabeza plana ST3.5x35.

Instala el soporte de pared. El soporte de pared tiene dos partes, saca la parte interior de la base del soporte como se muestra en las fotos. La base del soporte se deslizará hacia abajo en el tornillo de montaje único. Una vez que hayas determinado la altura (el espacio en la parte inferior de la puerta debe ser lo suficientemente grande como para deslizarse fácilmente a través de la guía inferior) desmóntalo todo y mezcla la masilla epoxi y empuja un poco en el orificio ranurado sobre la cabeza del tornillo en la base de ambos soportes.

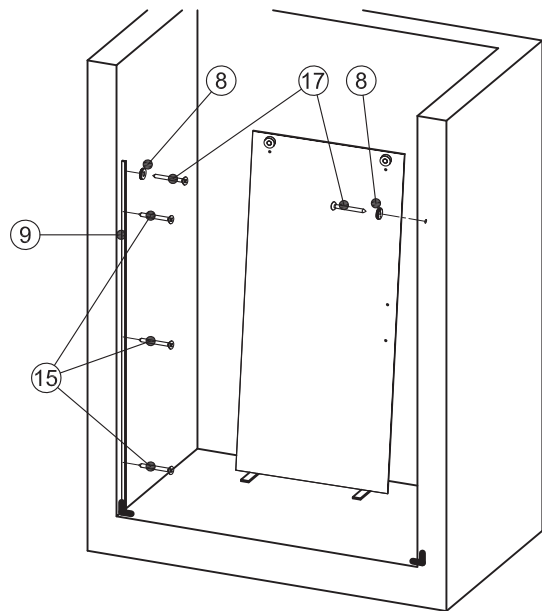


El orificio de montaje de la base del soporte puede deslizarse. Puede ser necesario masilla epóxica y una cuña.

MONTAJE A MANO IZQUIERDA



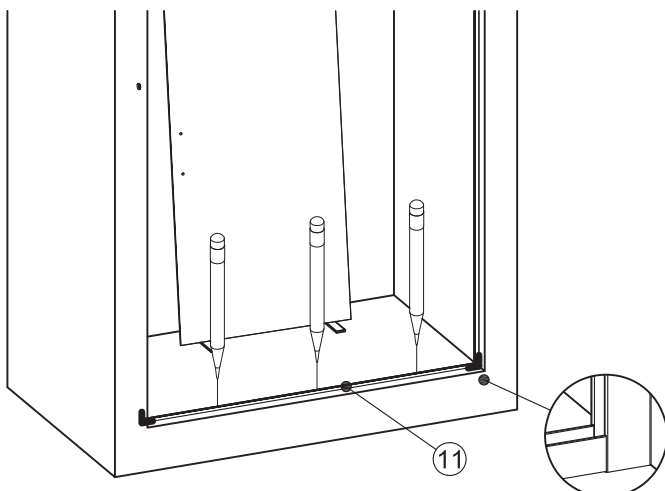
MONTAJE A MANO DERECHA



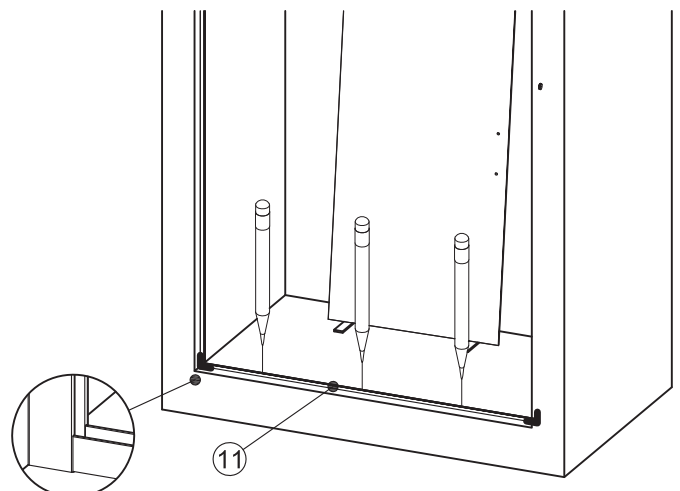
PROCEDIMIENTO PARA LA INSTALACIÓN / PASO 7

7 Mide y corta el riel inferior. Mide desde el canal de la pared a la pared en la parte inferior. Marca el riel inferior a la distancia determinada y corta desde el extremo. Alisa los bordes ásperos (evita dañar las superficies terminadas). Instala el riel inferior.

MONTAJE A MANO IZQUIERDA



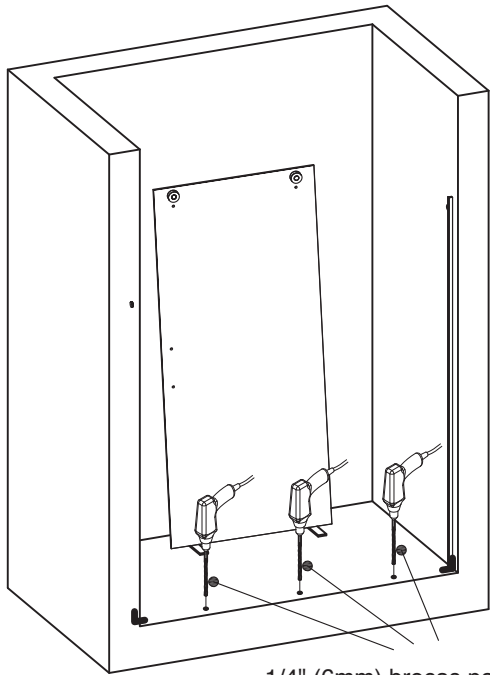
MONTAJE A MANO DERECHA



PROCEDIMIENTO PARA LA INSTALACIÓN / PASO 8

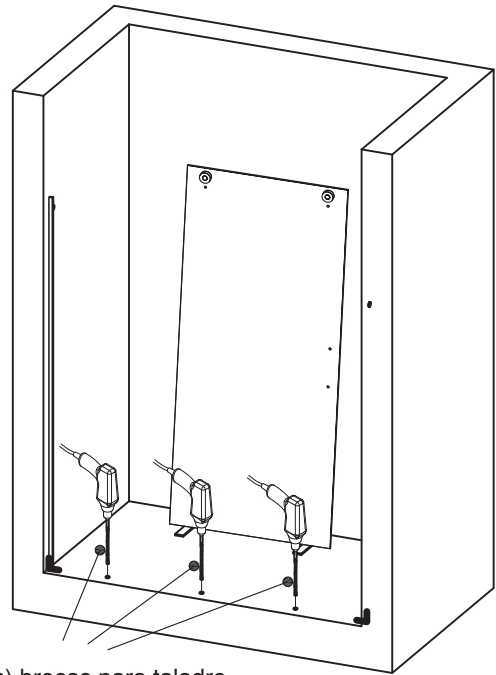
- 8** Taladra orificios para el riel inferior con una broca de 1/4" (6 mm).

MONTAJE A MANO IZQUIERDA



1/4" (6mm) brocas para taladro

MONTAJE A MANO DERECHA

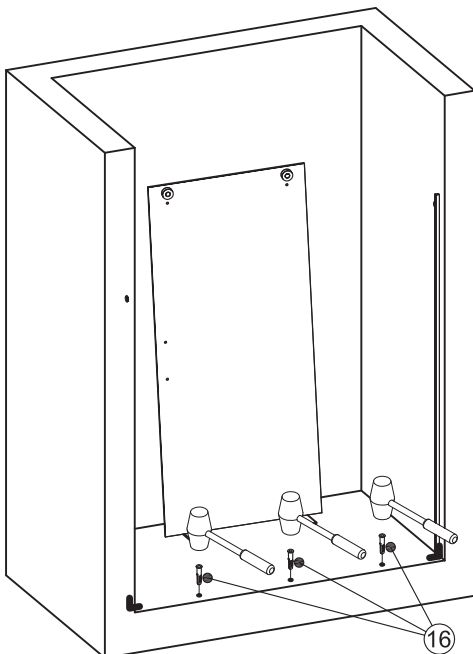


1/4" (6mm) brocas para taladro

PROCEDIMIENTO PARA LA INSTALACIÓN / PASO 9

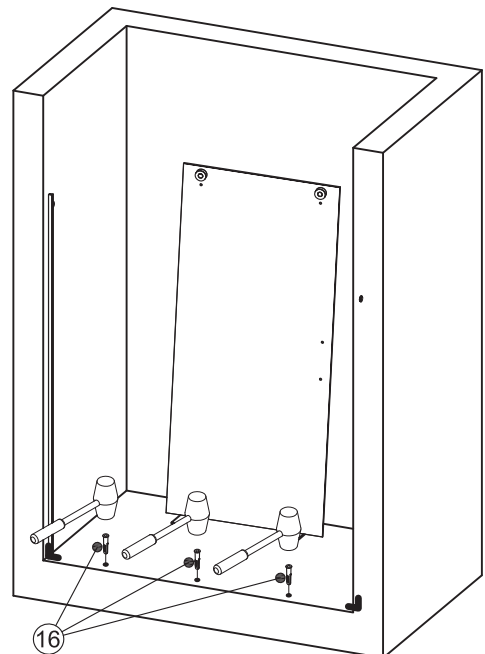
- 9** Instala los tacos de pared (16).

MONTAJE A MANO IZQUIERDA



16

MONTAJE A MANO DERECHA

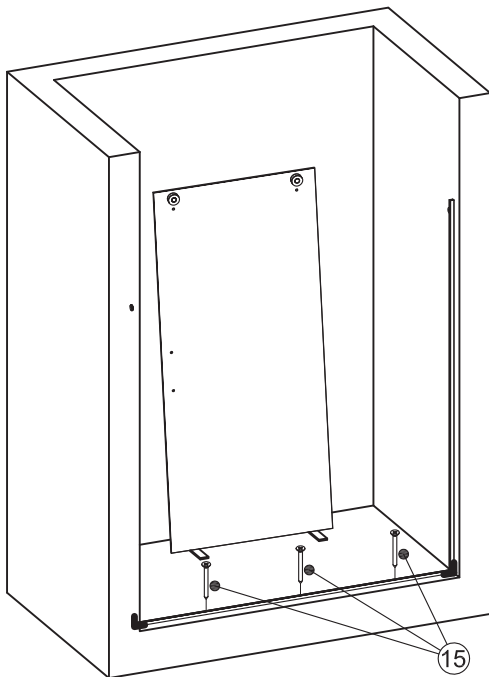


16

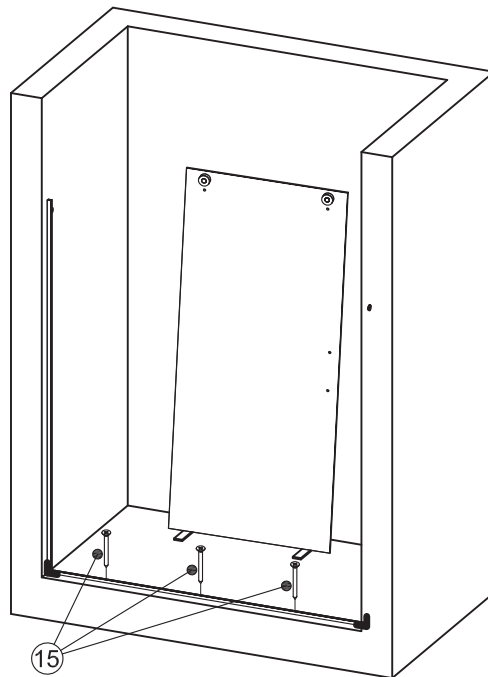
PROCEDIMIENTO PARA LA INSTALACIÓN / PASO 10

- 10** **Instala el riel inferior.**
Fija el riel inferior de acuerdo con los orificios con tornillos de cabeza plana ST3.5x35.

MONTAJE A MANO IZQUIERDA



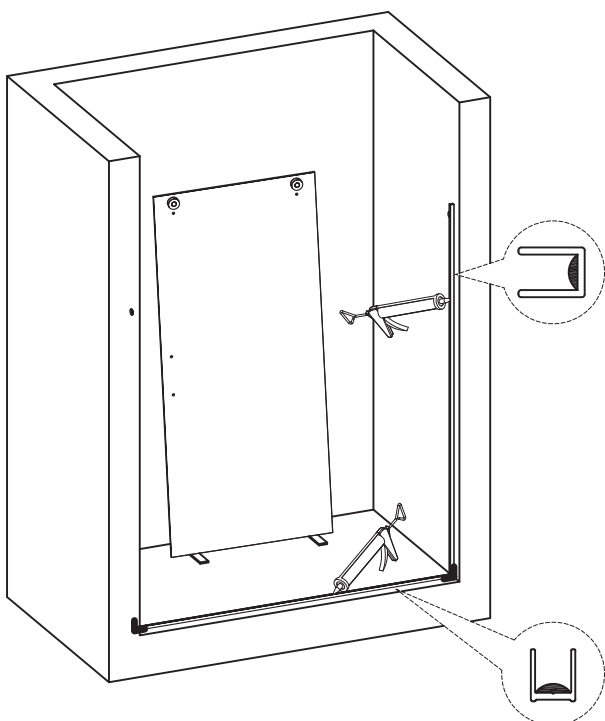
MONTAJE A MANO DERECHA



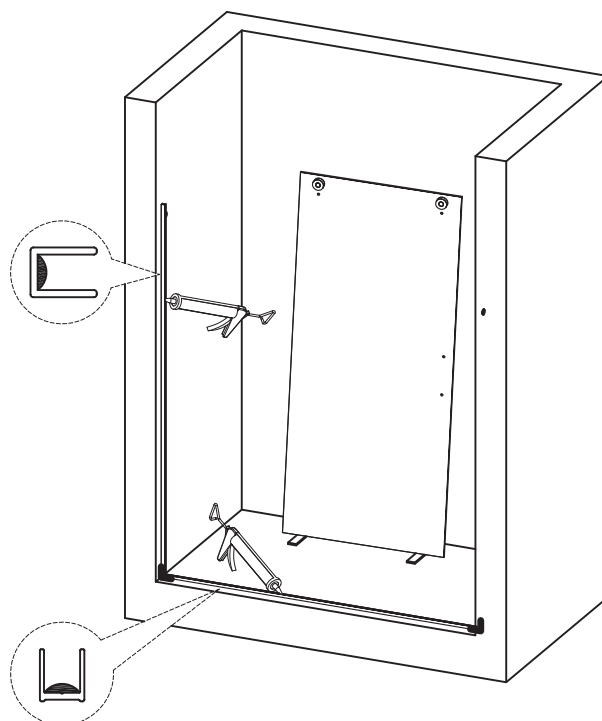
PROCEDIMIENTO PARA LA INSTALACIÓN/PASO 11

- 11** Utiliza una pistola de pasta selladora para inyectar sellador de silicona transparente en el canal de la pared y el riel inferior.

MONTAJE A MANO IZQUIERDA



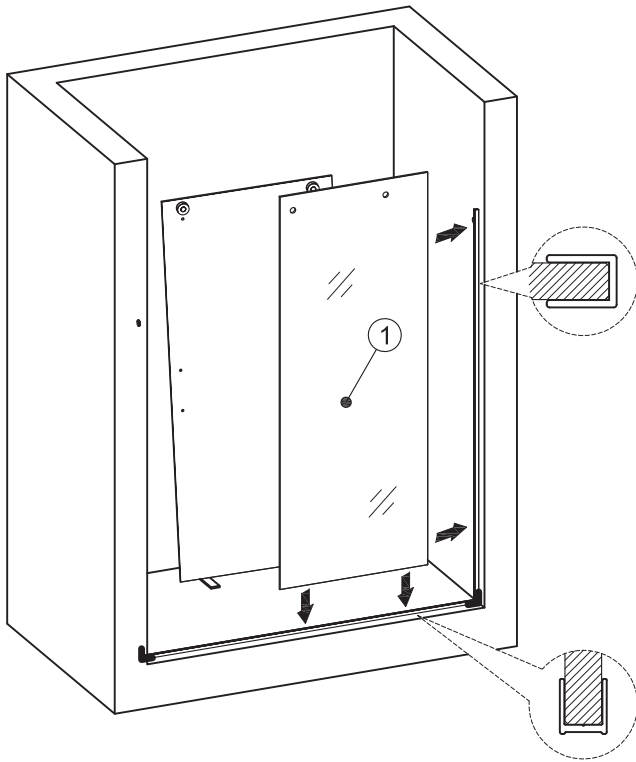
MONTAJE A MANO DERECHA



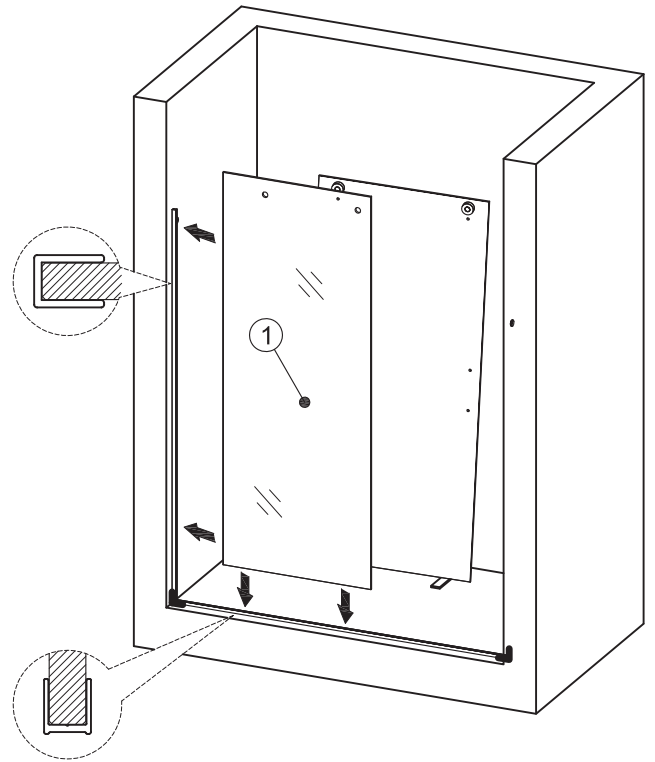
PROCEDIMIENTO PARA LA INSTALACIÓN / PASO 12

12 Instala el panel fijo. Coloca el panel fijo en el riel inferior y el canal de la pared.

MONTAJE A MANO IZQUIERDA



MONTAJE A MANO DERECHA



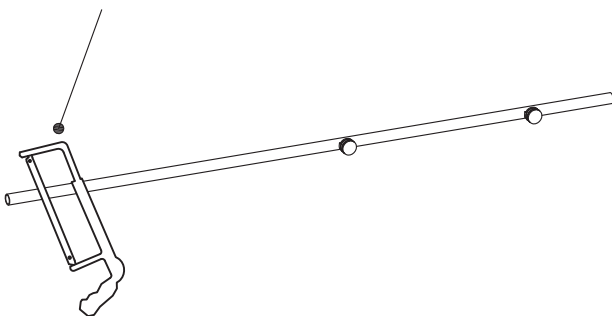
PROCEDIMIENTO PARA LA INSTALACIÓN / PASO 13

13 **Mide y corta el riel de rodaje.** Mide de pared a pared en la parte superior de la abertura de la puerta de la ducha. Marca el riel de rodaje a la distancia determinada y corta. Alisa los bordes ásperos donde se cortó el riel de rodaje. Cuidando no dañar las superficies acabadas. Instala el riel de rodaje.

NOTA: Recomendar hoja de sierra de dos metales/recíproca/sierra de bandas para cortar el cabezal de acero inoxidable.

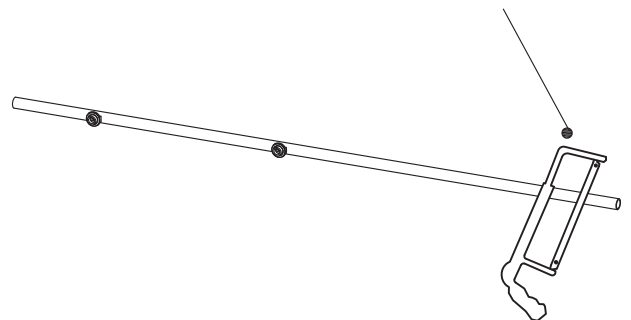
MONTAJE A MANO IZQUIERDA

¡Solo corta este lado si es necesario!



MONTAJE A MANO DERECHA

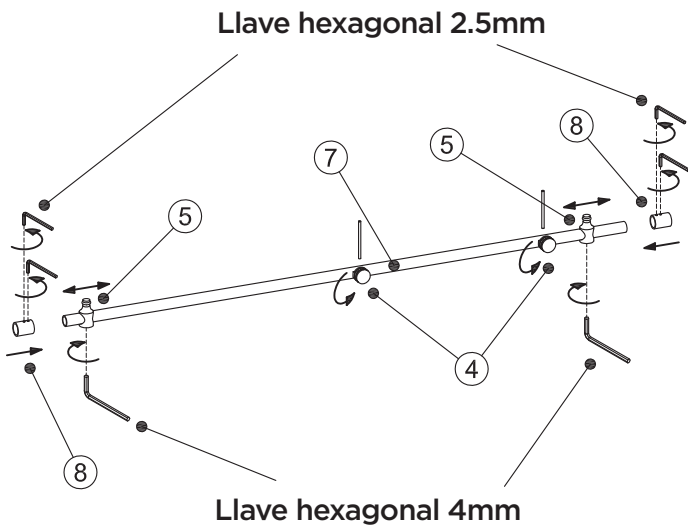
¡Solo corta este lado si es necesario!



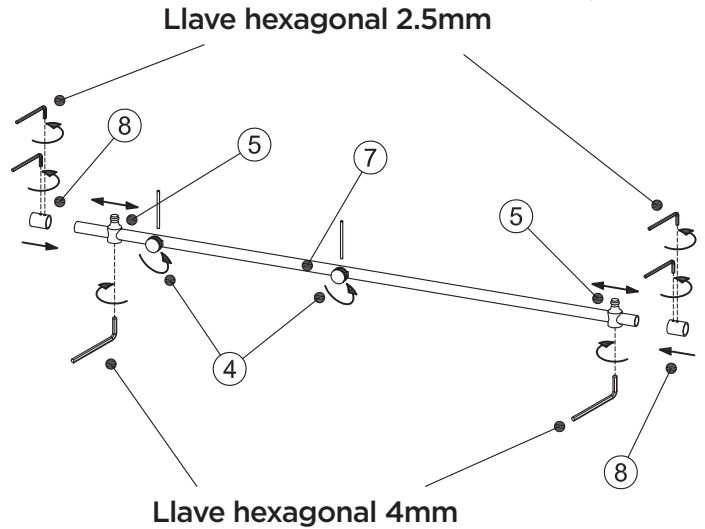
PROCEDIMIENTO PARA LA INSTALACIÓN / PASO 14

- 14** **Prepara el riel de rodaje.** Coloca los topes en el riel de rodaje. Asegúralos temporalmente en su sitio, apuntando hacia arriba. Separa las agarraderas para vidrio con la barra de instalación. Coloca la parte exterior del soporte de pared en el riel de rodaje.

MONTAJE A MANO IZQUIERDA



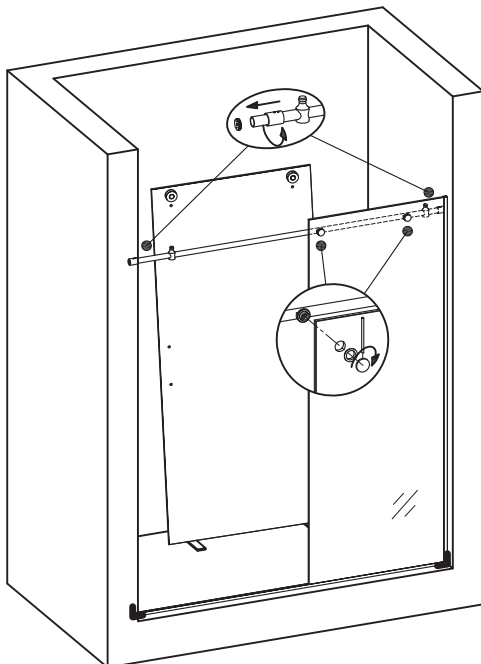
MONTAJE A MANO DERECHA



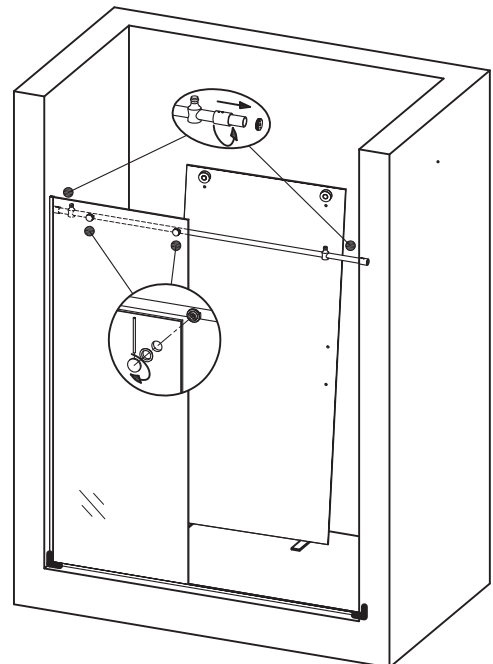
PROCEDIMIENTO PARA LA INSTALACIÓN / PASO 15

- 15** **Monta el riel de rodaje.** Fija el riel de rodaje al panel fijo con las agarraderas para vidrio. Luego, fija las partes exteriores de los soportes de pared a las bases de los soportes de pared. Aprieta todos los tornillos hexagonales de los soportes de pared.

MONTAJE A MANO IZQUIERDA

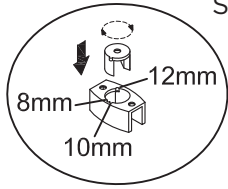


MONTAJE A MANO DERECHA



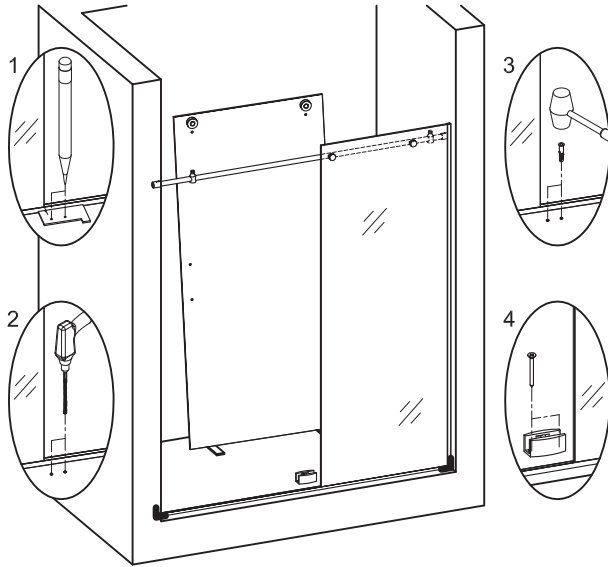
PROCEDIMIENTO PARA LA INSTALACIÓN / PASO 16

- 16** **Instala la guía inferior.** Utiliza el posicionador para determinar la posición de la guía inferior como se ilustra (1). Taladra orificios con una broca de 1/8" (8 mm) como se ilustra. Fija la guía inferior de acuerdo con los orificios de los pasos anteriores con tacos de pared y tornillos de cabeza plana ST4.8x38, como se ilustra (3) y (4).

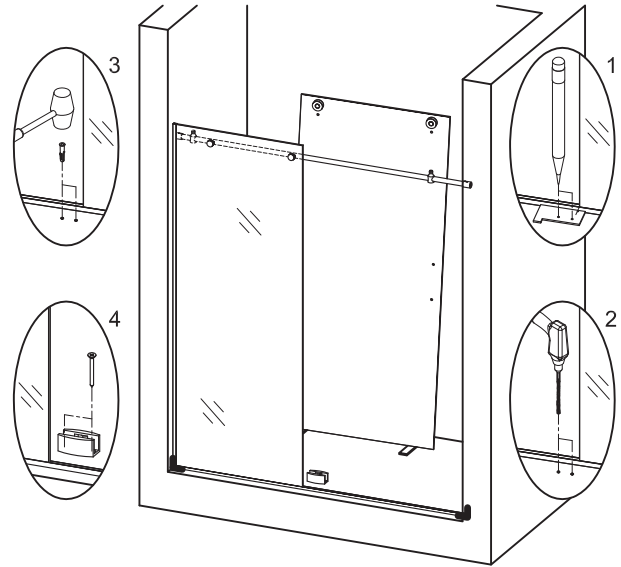


Revisa la guía inferior. Coloca la goma negra en la posición de 10 mm. Esta guía inferior se ajusta a 3 espesores diferentes. Asegura el grosor que es para vidrio de 10 mm. Fija la guía inferior como se ilustra.

MONTAJE A MANO IZQUIERDA



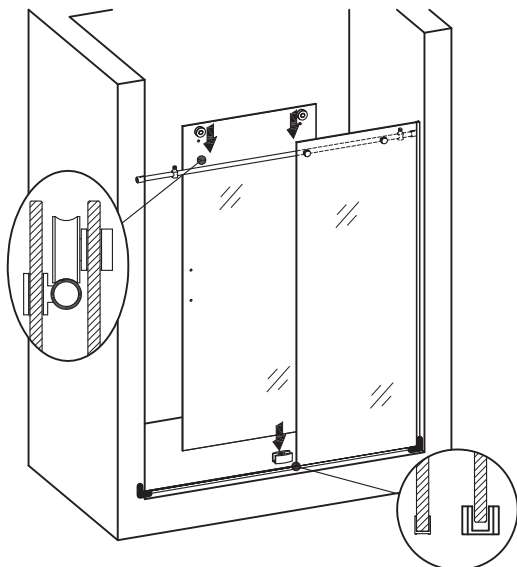
MONTAJE A MANO DERECHA



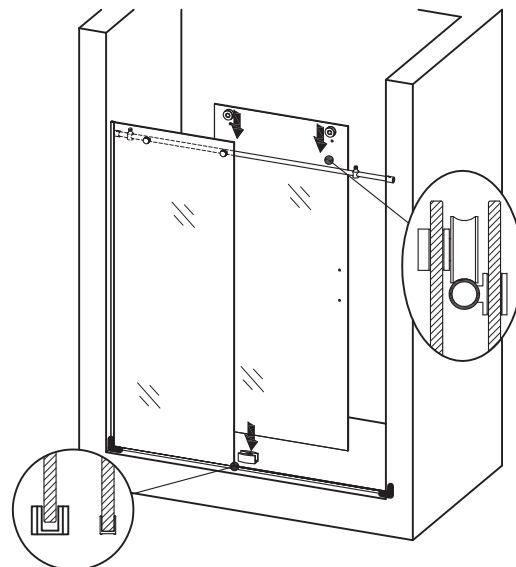
PROCEDIMIENTO PARA LA INSTALACIÓN / PASO 17

- 17** **Instala el panel de la puerta.** Instala la puerta corrediza asegurándote de que las rueditas estén sujetas al riel de rodaje. Asegúrate de que la puerta corrediza esté colocada dentro de la guía inferior.

MONTAJE A MANO IZQUIERDA



MONTAJE A MANO DERECHA

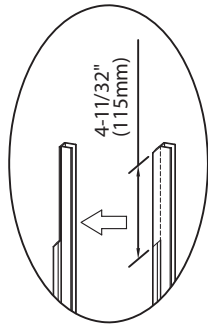


18

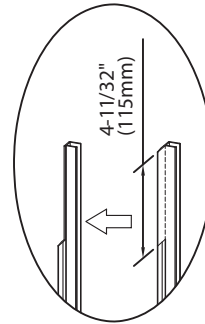
Instala la manija como se ilustra.

Instala la junta de la puerta y las juntas de separación. Instala la junta de la puerta en el lado de la pared. Instala otra junta de separación en el otro lado de la puerta de vidrio. Instala la junta de separación en el panel fijo.

MONTAJE A MANO IZQUIERDA

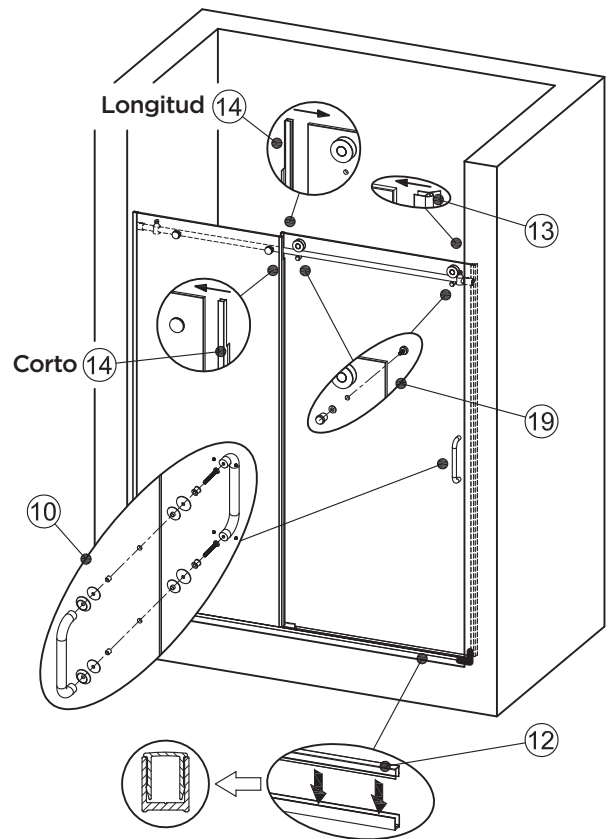
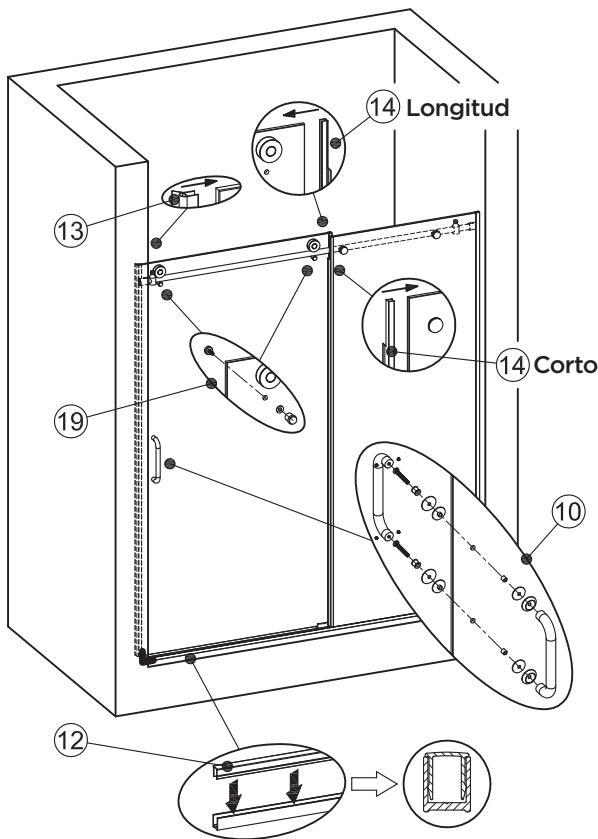


MONTAJE A MANO DERECHA



Corta las juntas de separación como se ilustra.

Instala los clavos de fijación de vidrio como se ilustra.



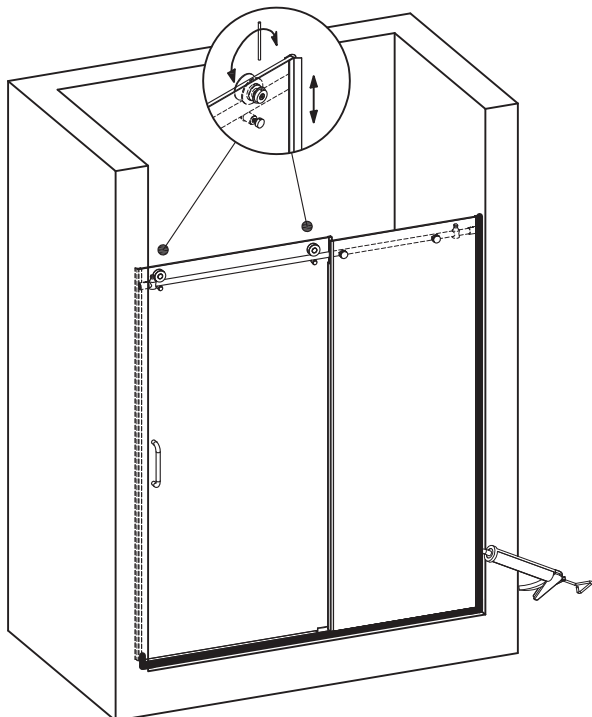
Mide y corta la cubierta del riel inferior. Mide desde la pared hasta el panel fijo en el riel inferior. Marca la cubierta del riel inferior a la distancia determinada y corta. Alisa los bordes ásperos donde se cortó la cubierta del riel inferior. Cuidando no dañar las superficies acabadas.

19 Ajusta el panel de la puerta. Usando levas de ajuste, usa una llave hexagonal o barra de instalación para enderezar el panel de la puerta firmemente contra la pared de la ducha.

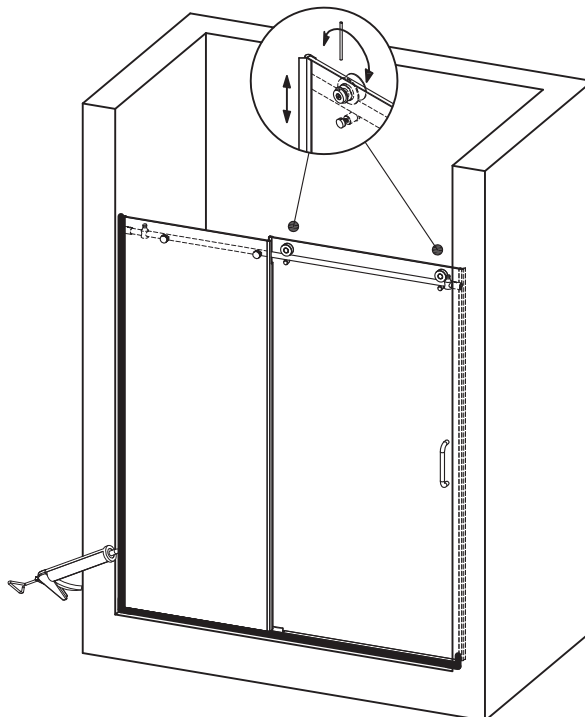
Fija los topes y las rueditas. Ajusta los topes para que el panel de la puerta de vidrio no entre en contacto con la pared de la ducha.

Nota: Utiliza una llave hexagonal de 2.5 mm para ajustar las rueditas.

MONTAJE A MANO IZQUIERDA



MONTAJE A MANO DERECHA



Sella el conjunto de la puerta:

Aplica silicona entre la parte inferior del panel fijo y la base. También se sugiere la aplicación de silicona a lo largo del canal de la pared. En ambos casos se realiza desde el exterior de la zona de ducha.

Mantén toda el área seca durante un mínimo de 24 horas.

CRAFT + MAIN™

ATENCIÓN CONSUMIDOR:

IMPORTANTE ANEXO SOBRE LAS DUCHAS INFORMACIÓN DE LA GARANTÍA

POR FAVOR, NO DESECHAR

Gracias por comprar una puerta de ducha de FGI Industries, Ltd.
Para ser elegible para la garantía del producto,
registra la puerta en nuestro
sitio web dentro de las dos (2) semanas posteriores a la instalación.

Ir a:

<https://craftandmain.com/warranty/>

y sigue las instrucciones.

Para cualquier pregunta o comentario sobre tu nueva puerta de ducha,
comunícate con nuestro Servicio de Atención al Cliente en:

CLIENTES DE LOS EE. UU.

1-888-620-3667

CustomerService.US@FGI-Industries.com

6241 Northwind Parkway
Hobart, IN USA 46342

CLIENTES DE CANADÁ:

1-888-256-7551

customerservice.cdn@FGI-Industries.com

5970 Chedworth Way, Unit B
Mississauga, Ontario, Canada L5R 4G5

MARINA

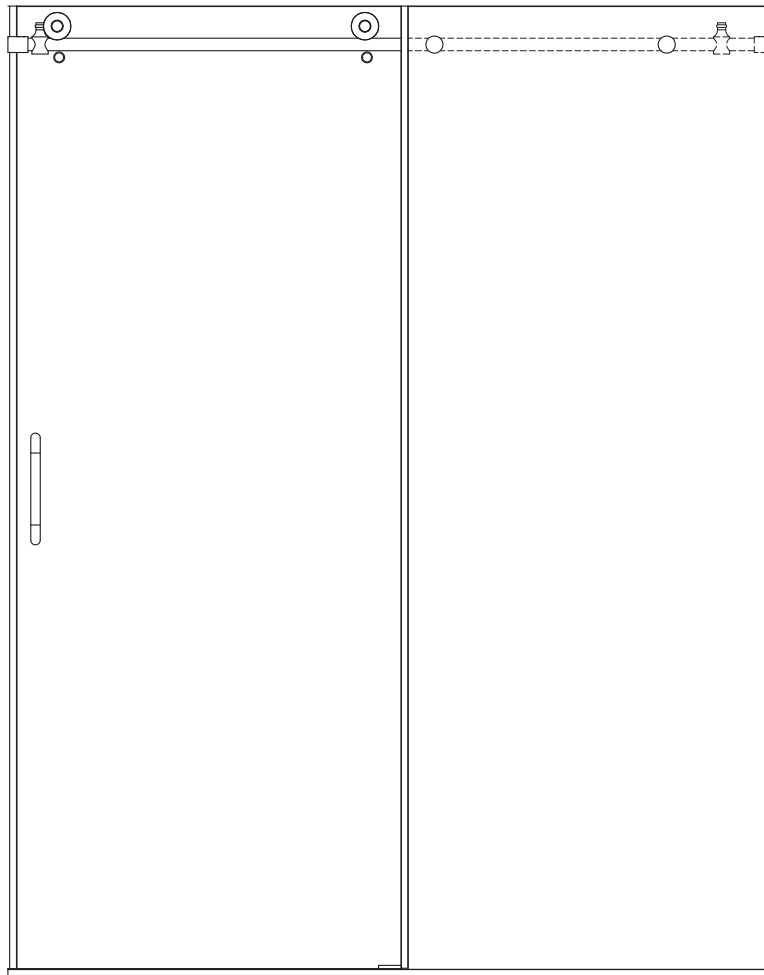
by
CRAFT + MAIN™

PORTE À ROULEAUX POUR CABINE DE DOUCHE ET DE BAIGNOIRE

COPIEZ LE NUMÉRO DE MODÈLE ICI POUR VOS DOSSIERS

LISEZ LES INSTRUCTIONS ATTENTIVEMENT

Familiarisez-vous avec toutes les pièces illustrées dans la vue éclatée. La vue éclatée servira également de référence utile pour l'emplacement des différentes pièces et la façon dont elles sont installées.

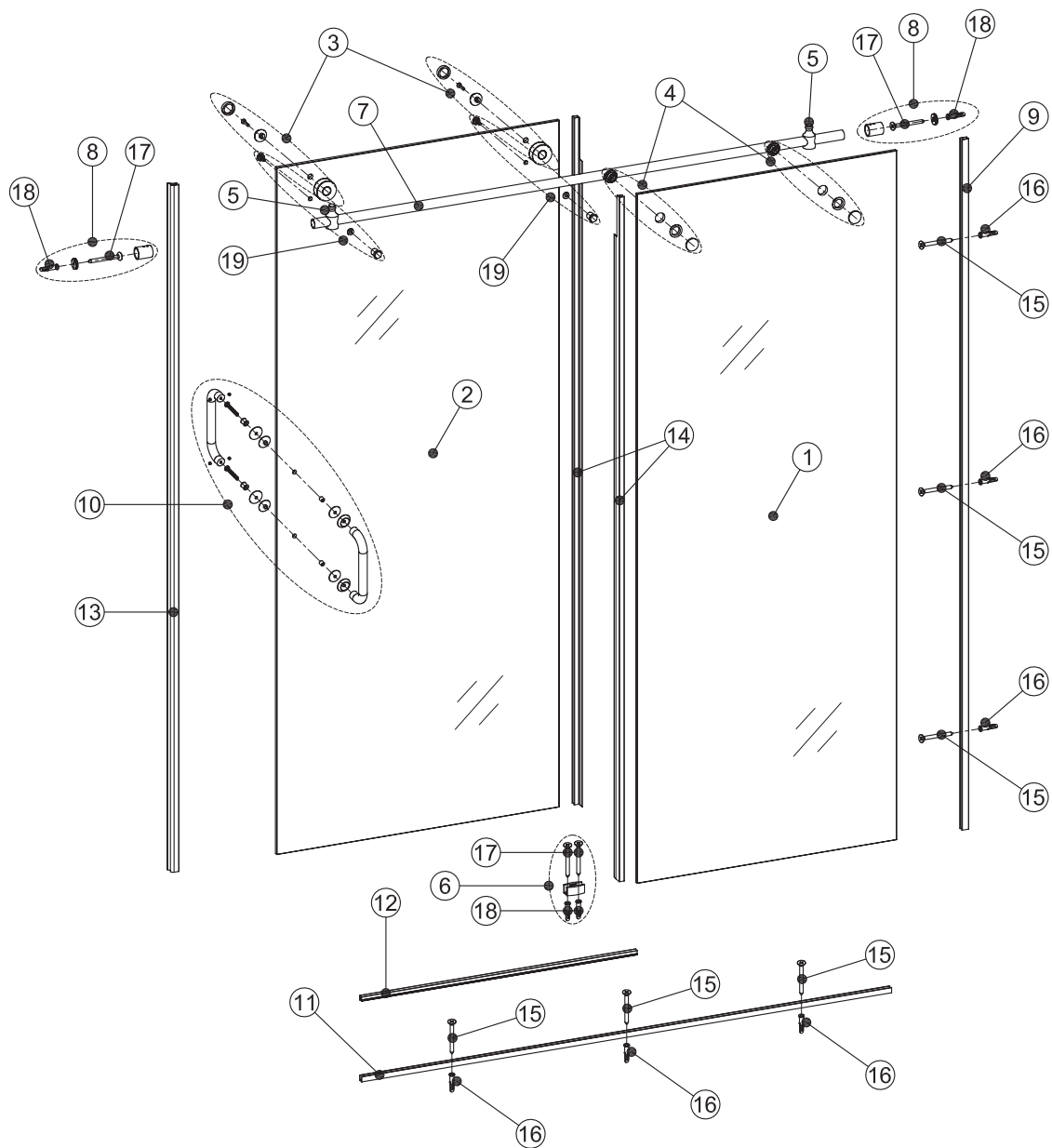


S'il vous plaît visitez-nous sur YouTube et voir nos vidéos d'installation de porte de douche.
L'un d'eux peut être disponible pour installation. www.youtube.com/c/CRAFTANDMAIN

Ligne d'assistance à la clientèle sans frais 1 888 620-3667 pour les clients des États-Unis
Du lundi au vendredi entre 7h30 et 17h00, HNC **1 888 256-7551** pour les clients du Canada

6241 Northwind Parkway, Hobart, IN USA 46342
USA: www.craftandmain.com

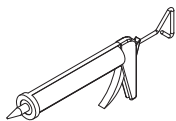
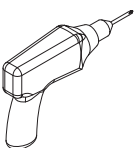
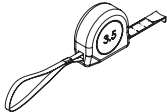
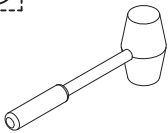
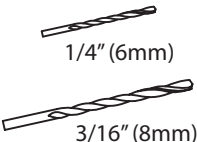

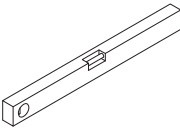
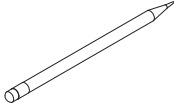
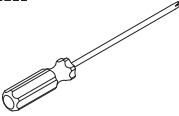
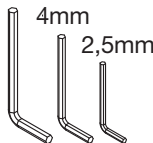


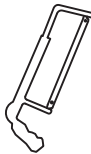

5970 Chedworth Way, Unit B, Mississauga, Ontario, Canada L5R 4G5
CANADA: www.craftandmain.ca



LISTE DES PIÈCES

①		②		③		④		⑤		⑥		⑦	
	Panneau fixe (1 PCE)		Panneau de porte (1 PCE)		Rouleaux (2 PCES)		Supports de vitrage (2 PCES)		Butées (2 PCES)		Guide inférieur (1 PCE)		Rail de roulement (1 PCE)
⑧		⑨		⑩		⑪		⑫		⑬		⑭	
	Support mural (2 PCES)		Glissière murale (1 PCE)		Poignée (1 PCE)		Rail inférieur (1 PCE)		Protection de rail inférieur (1 PCE)		Joint de porte (1 PCE)		Joint pour vide (2 PCES)
⑮		⑯		⑰		⑱							
	Vis à tête plate (6 PCES)		Bouchon mural (6 PCES)		Vis à tête plate (4 PCES)		Bouchon mural (4 PCES)		Clou de fixation du vitrage (2 PCES)				

OUTILS RECOMMANDÉS

					
SILICONE	PERCEUSE	RUBAN À MESURER	MAILLET EN CAOUTCHOUC	MÈCHES DE PERCEUSE	COUTEAU
					
NIVEAU	CRAYON	TOURNEVIS	CLÉS HEXAGONALES	TIGE D'INSTALLATION	POSITIONNEUR
					
SCIE ÉGOÏNE	LUNETTES DE PROTECTION				

⚠ AVERTISSEMENT : Portez toujours des lunettes de protection quand vous travaillez avec du verre trempé.

AVANT DE COMMENCER

ATTENTION : Risque de blessure corporelle ou de dommage au produit. Le verre trempé non encadré ne doit pas entrer en contact avec les surfaces dures, sinon il pourrait se briser. Ne touchez pas le rebord du panneau de verre trempé avec des outils ou tout objet dur. Ne placez pas le verre trempé non encadré directement par terre.

ATTENTION : Risque de blessure corporelle ou de dommage au produit. Ne tentez pas de couper le verre trempé. Le verre trempé se briser quand il est coupé.

ATTENTION : Risque de dommage au produit et matériel. Cette porte de cabine de douche est très lourde. Ne l'installez pas sur des modules de douche en plastique ou une cloison sèche, à moins qu'un support supplémentaire soit fourni derrière la paroi.

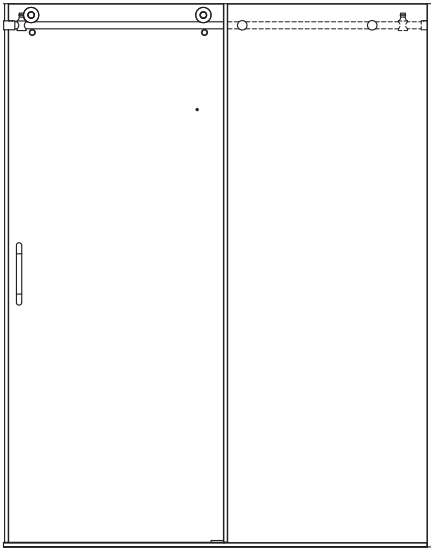
REMARQUE IMPORTANTE : Cette porte requiert une surface plane d'au moins 7,62 cm de large pour une installation correcte.

- Avant d'entamer l'installation, étalez et identifiez toutes les pièces. Examinez-les pour vérifier qu'elles ne sont pas endommagées.
- Suivez avec soin les instructions relatives à l'application du calfeutre sur la porte. Sceller les surfaces autres que celles illustrées peut causer des fuites.
- Deux personnes devraient effectuer cette installation.

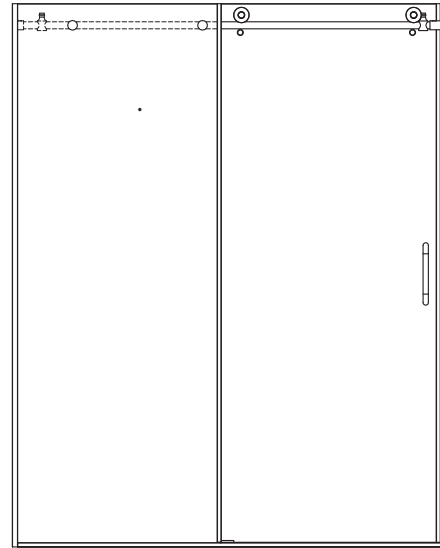
**CHOISISSEZ LA DIRECTION D'OUVERTURE DE LA PORTE DE CABINE DE DOUCHE -
À MAIN GAUCHE OU À MAIN DROITE**

SUIVEZ LE SCHÉMA CI-DESSOUS APPROPRIÉ

ASSEMBLAGE À MAIN GAUCHE



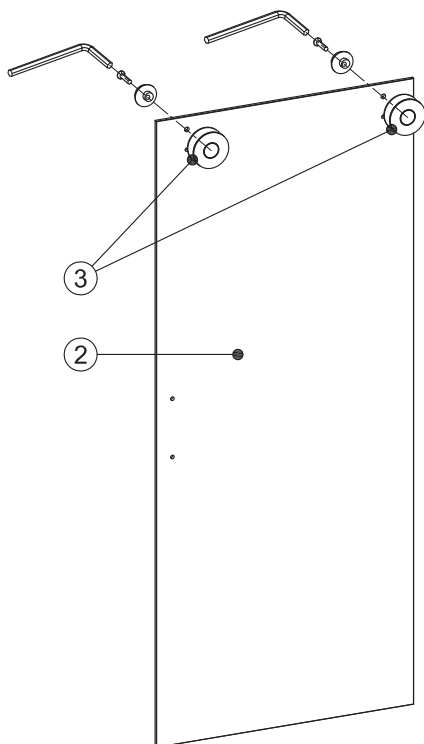
ASSEMBLAGE À MAIN DROITE



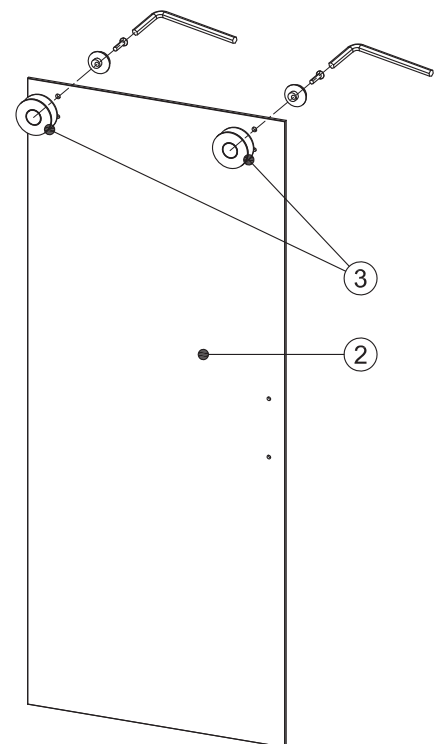
PROCÉDURE D'INSTALLATION/ÉTAPE 1

1 **Installer les rouleaux sur la porte.** Sortez les rouleaux de l'emballage, installez-les sur les panneaux de porte comme illustré, en les serrant avec une clé hexagonale de 4 mm.

ASSEMBLAGE À MAIN GAUCHE



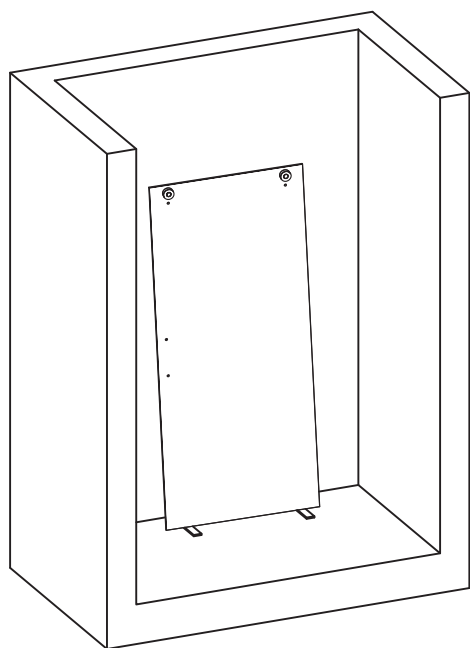
ASSEMBLAGE À MAIN DROITE



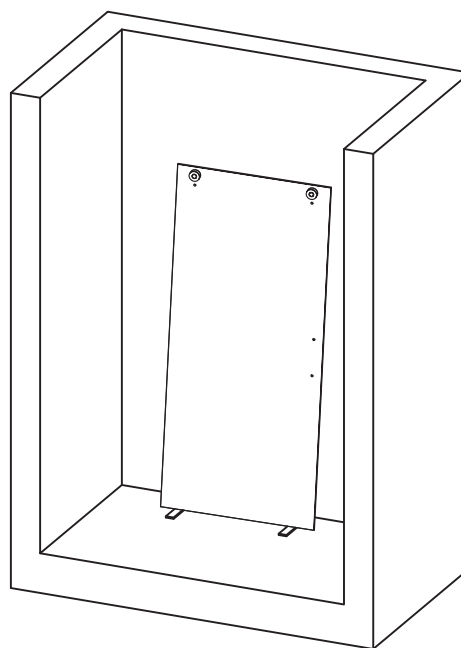
PROCÉDURE D'INSTALLATION/ÉTAPE 2

- 2** Placez le panneau de porte à l'intérieur de votre cabine de douche et posez les blocs en bois sous le bas du panneau, comme illustré.

ASSEMBLAGE À MAIN GAUCHE



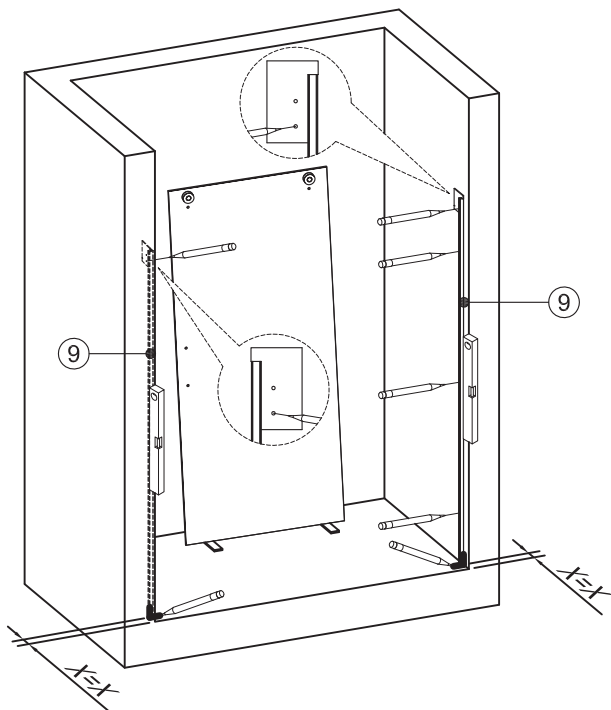
ASSEMBLAGE À MAIN DROITE



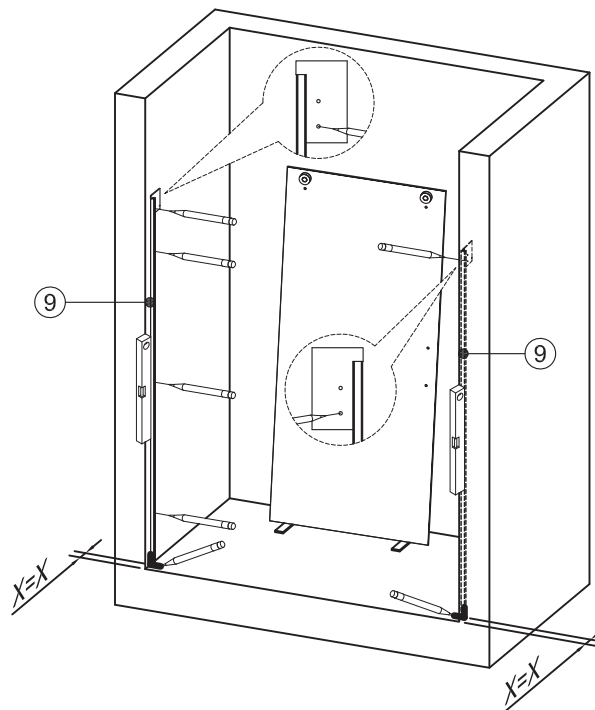
PROCÉDURE D'INSTALLATION/ÉTAPE 3

- 3** Servez-vous d'un niveau professionnel et du positionneur en carton fourni pour cette étape. Avant d'installer la glissière murale, déterminez la position des deux supports muraux (droit et gauche). Utilisez le trou inférieur uniquement pour marquer l'emplacement du support mural. (environ 1,85 m). Vous avez besoin d'une largeur minimum à la base de 7,62 cm pour installer le rail inférieur sur le bac de la cabine de douche (voir la page 11). Installez le plus près possible de l'extérieur du seuil du bac de douche.

ASSEMBLAGE À MAIN GAUCHE



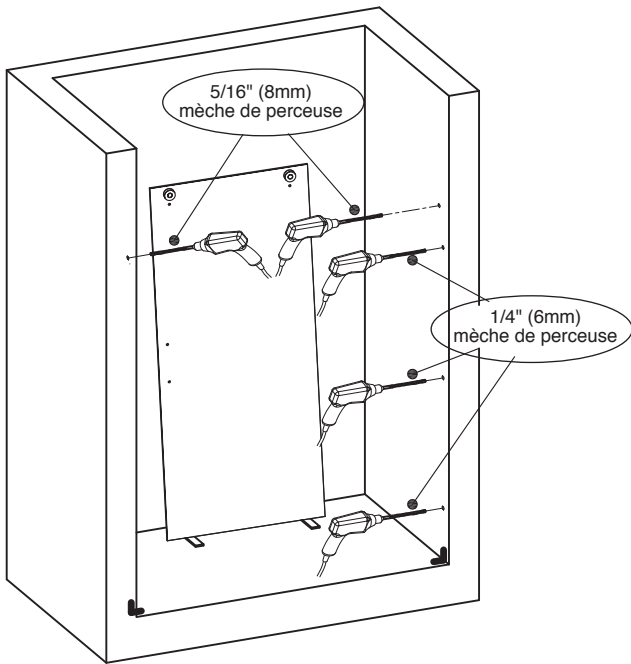
ASSEMBLAGE À MAIN DROITE



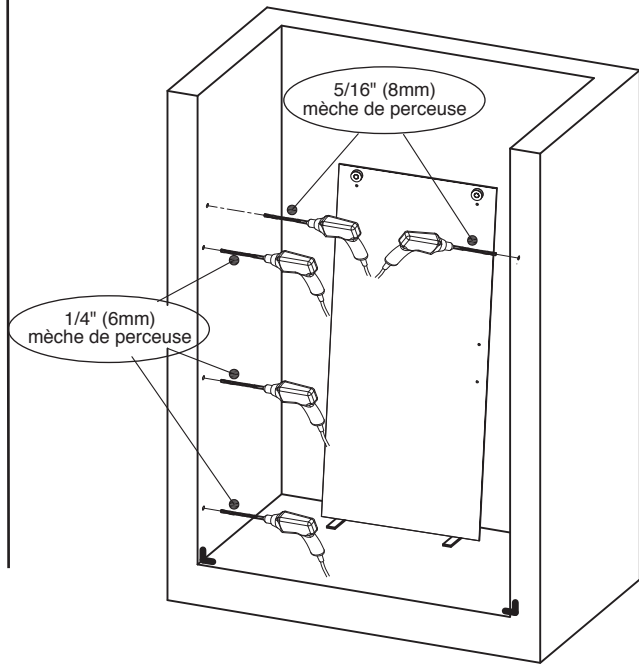
PROCÉDURE D'INSTALLATION/ÉTAPE 4

- 4** Marquez et percez des trous pour la glissière murale avec une mèche de perceuse de 1/4 po (6 mm). Percez des trous pour le support mural avec une mèche de perceuse de 5/16 po (8 mm).

ASSEMBLAGE À MAIN GAUCHE



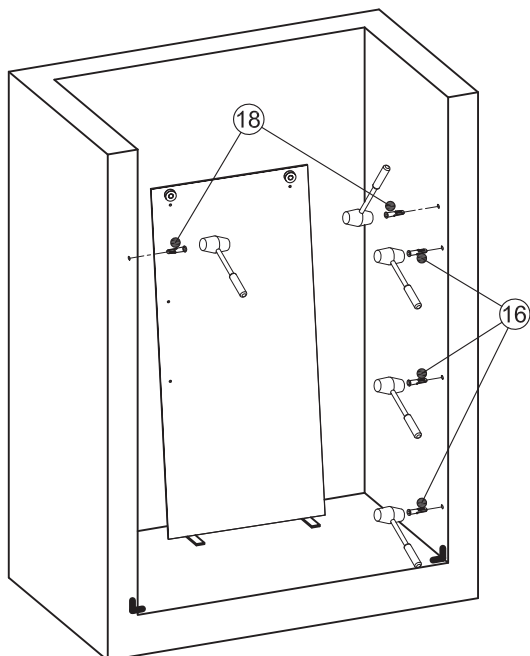
ASSEMBLAGE À MAIN DROITE



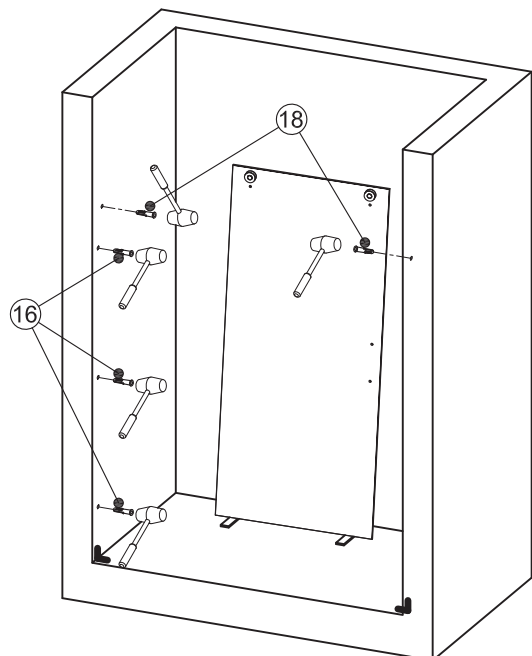
PROCÉDURE D'INSTALLATION/ÉTAPE 5

- 5** Installer les bouchons muraux.

ASSEMBLAGE À MAIN GAUCHE



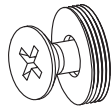
ASSEMBLAGE À MAIN DROITE



PROCÉDURE D'INSTALLATION/ÉTAPE 6

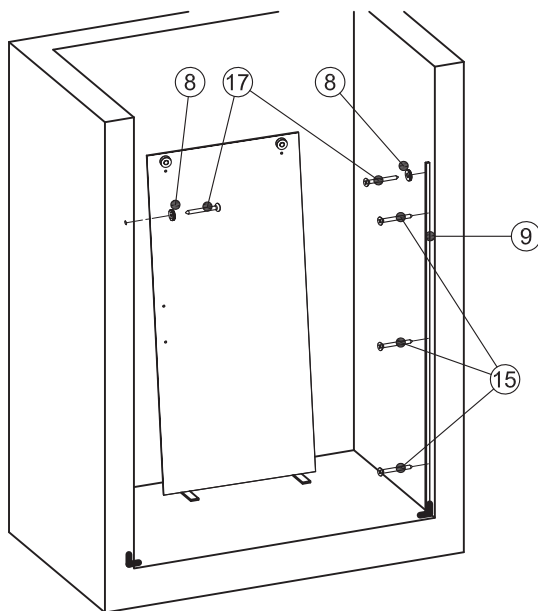
6 Installer la glissière murale. Fixez la glissière murale conformément aux trous des étapes ci-dessus, avec des vis à tête plate ST3,5x35.

Installer le support mural. Le support mural est composé de deux pièces, sortez la pièce interne de la base du support, comme illustré sur les images. La base du support glissera vers le bas sur la vis de montage unique. Une fois que vous avez déterminé la hauteur (l'espace au bas de la porte doit être suffisamment important pour assurer un glissement facile dans le guide inférieur), démontez le tout et mélangez le mastic époxyde, puis enfoncez un peu de mastic dans le trou en fente au-dessus de la tête de vis sur la base des deux supports.

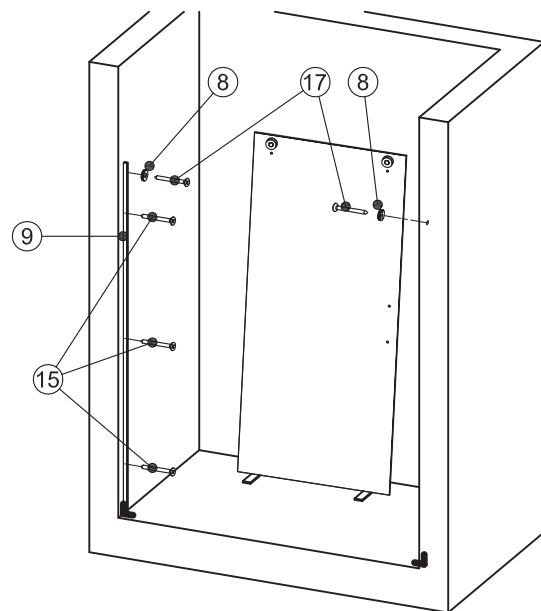


Le trou de montage de la base du support peut dériver.
Une résine époxyde ou une cale peut s'avérer nécessaire.

ASSEMBLAGE À MAIN GAUCHE



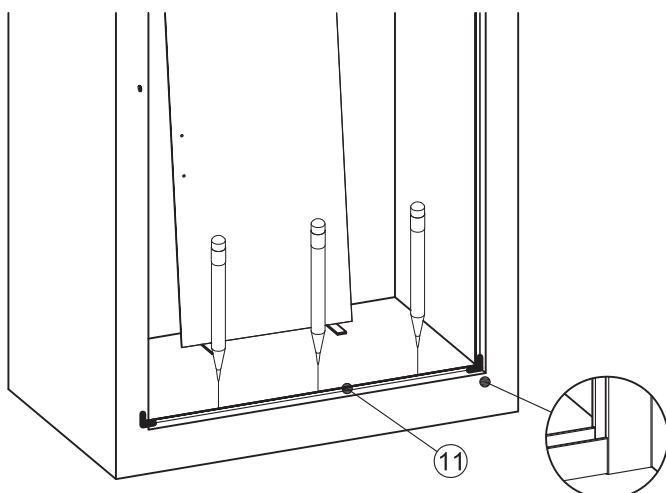
ASSEMBLAGE À MAIN DROITE



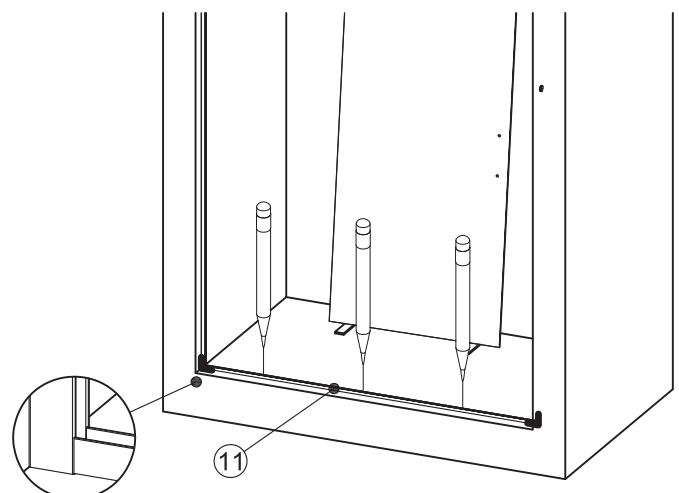
PROCÉDURE D'INSTALLATION/ÉTAPE 7

7 Mesurer et couper le rail inférieur. Mesurez du mur à la glissière murale en bas. Marquez le rail inférieur à la distance déterminée et coupez à partir de l'extrémité. Lissez les rebords rugueux (évitiez d'endommager les surfaces finies). Installez le rail inférieur.

ASSEMBLAGE À MAIN GAUCHE



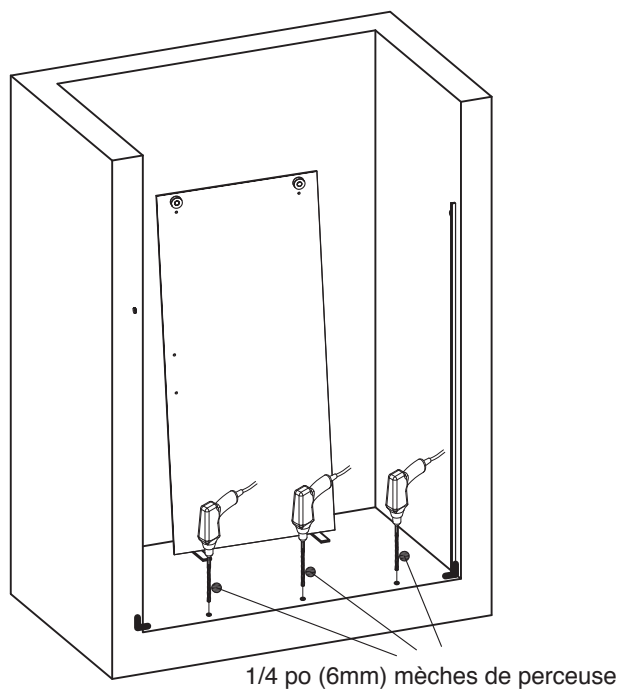
ASSEMBLAGE À MAIN DROITE



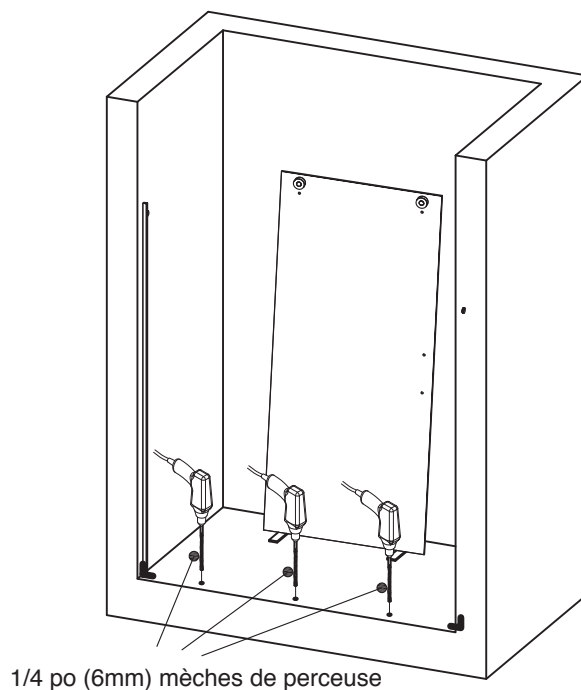
PROCÉDURE D'INSTALLATION/ÉTAPE 8

- 8** Percez des trous pour le rail inférieur avec une mèche de perceuse de 1/4 po (6 mm).

ASSEMBLAGE À MAIN GAUCHE



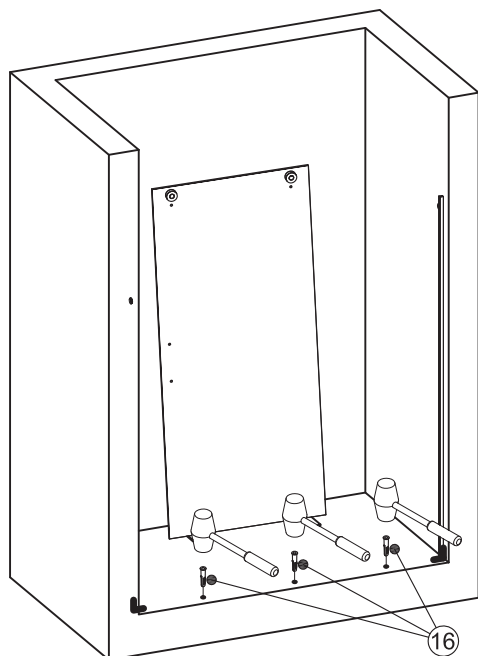
ASSEMBLAGE À MAIN DROITE



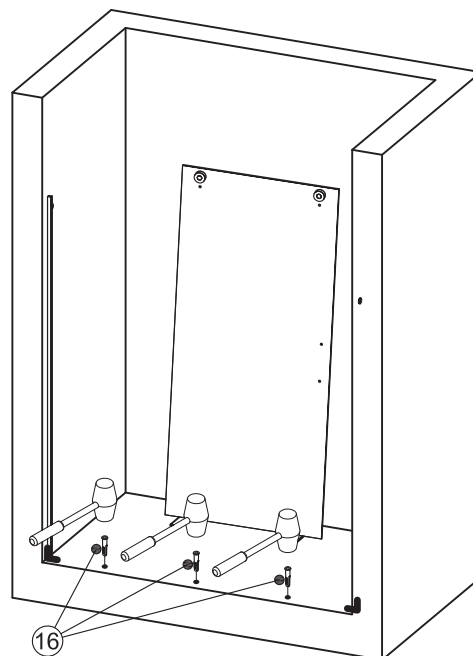
PROCÉDURE D'INSTALLATION/ÉTAPE 9

- 9** Installez les bouchons muraux (16).

ASSEMBLAGE À MAIN GAUCHE



ASSEMBLAGE À MAIN DROITE

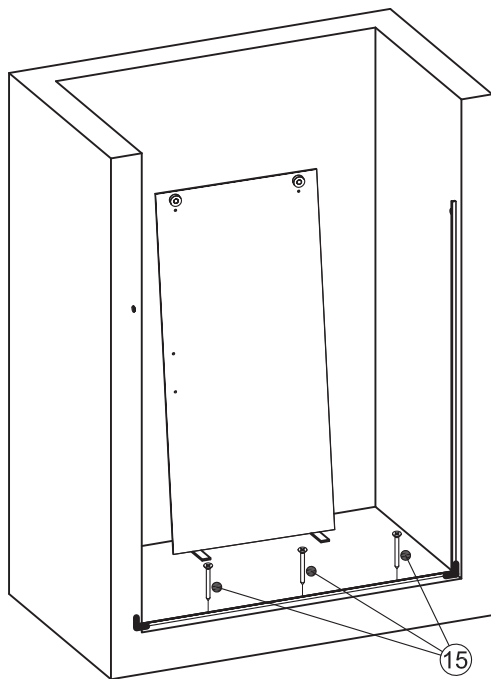


PROCÉDURE D'INSTALLATION/ÉTAPE 10

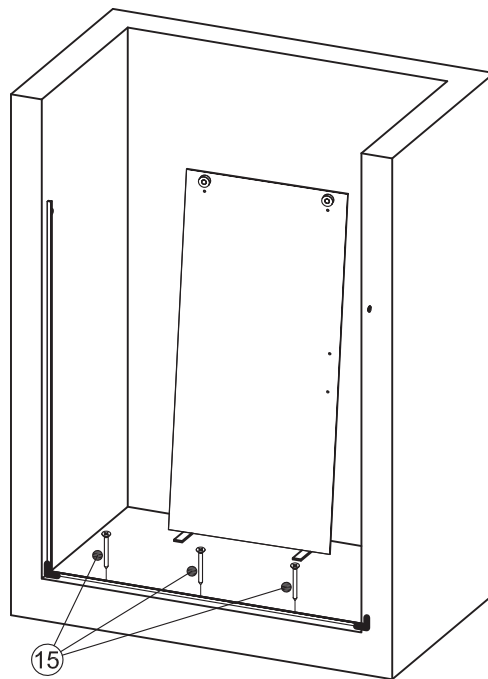
10 Installer le rail inférieur.

Fixez le rail inférieur conformément aux trous avec des vis à tête plate ST3,5x35.

ASSEMBLAGE À MAIN GAUCHE



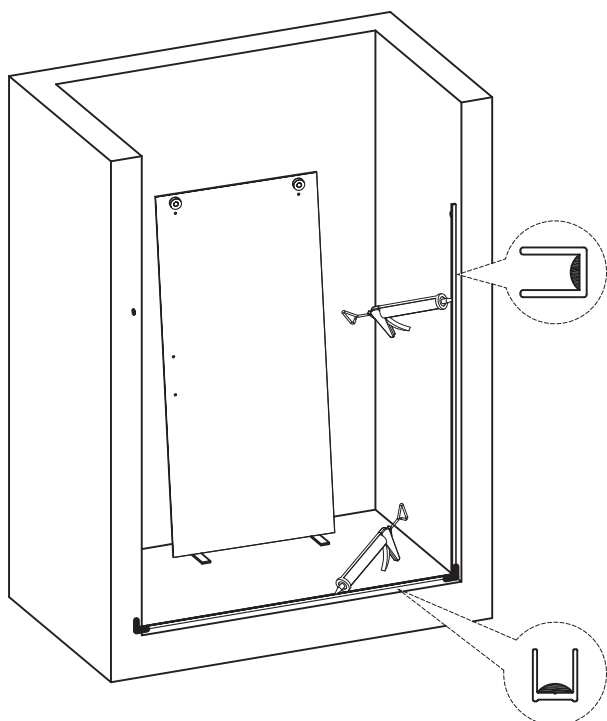
ASSEMBLAGE À MAIN DROITE



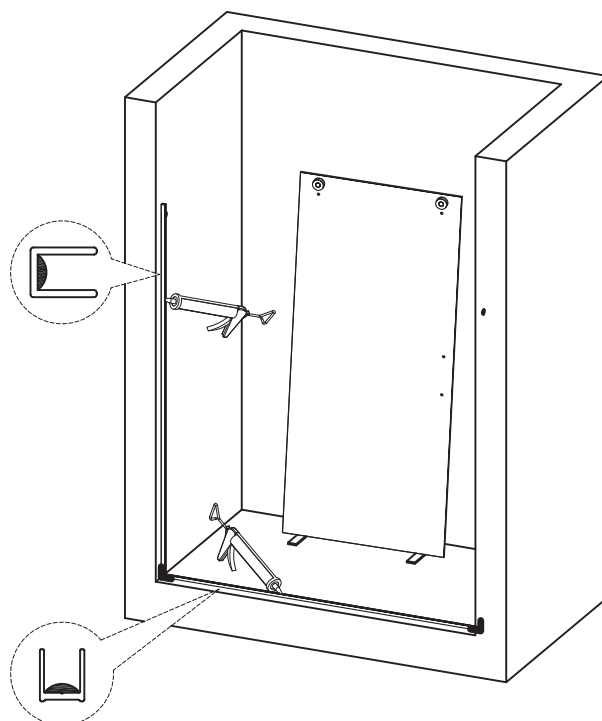
PROCÉDURE D'INSTALLATION/ÉTAPE 11

11 Servez-vous d'un pistolet à calfeutrer pour injecter le calfeutre à la silicone sur la glissière murale et le rail inférieur.

ASSEMBLAGE À MAIN GAUCHE



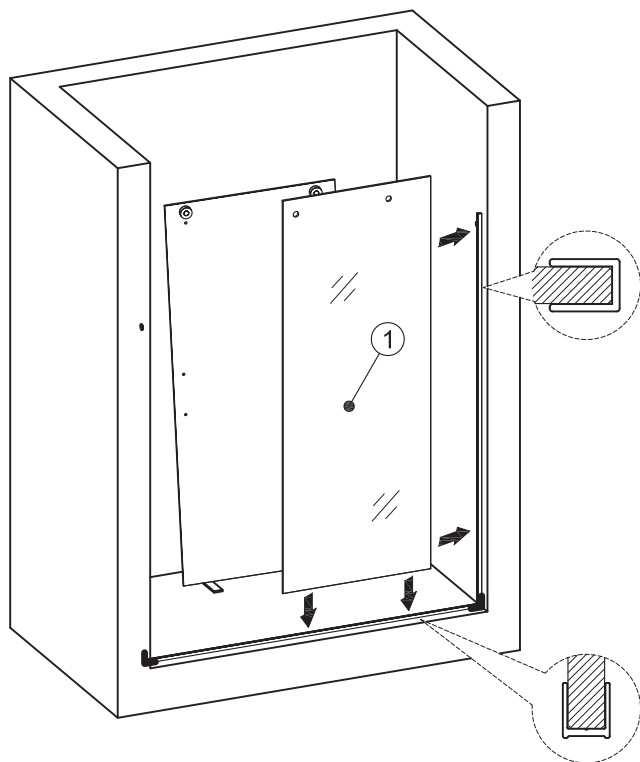
ASSEMBLAGE À MAIN DROITE



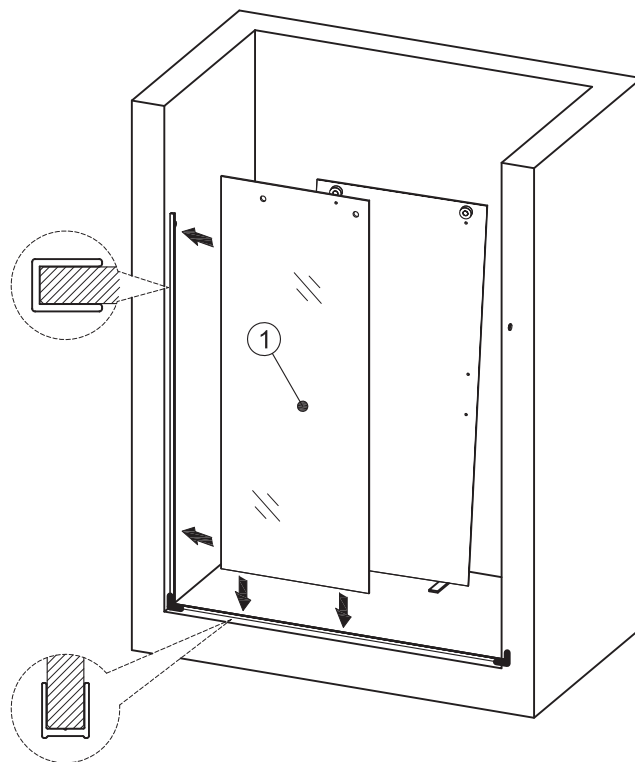
PROCÉDURE D'INSTALLATION/ÉTAPE 12

12 Installer le panneau fixe. Placez le panneau fixe dans le rail inférieur et la glissière murale.

ASSEMBLAGE À MAIN GAUCHE



ASSEMBLAGE À MAIN DROITE



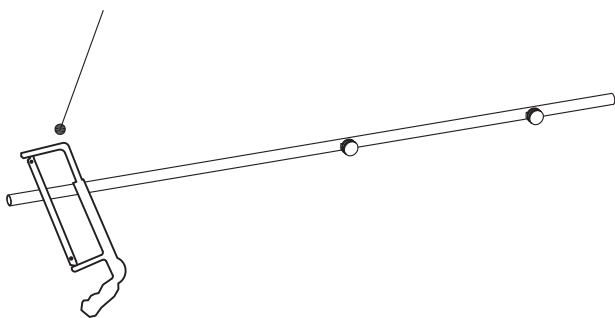
PROCÉDURE D'INSTALLATION/ÉTAPE 13

13 Mesurer et couper le rail de roulement. Mesurez d'un mur à l'autre en haut de l'ouverture de porte de la cabine de douche. Marquez le rail de roulement à la distance déterminée, puis coupez. Lissez les rebords rugueux, là où le rail de roulement a été coupé. En prenant soin d'éviter d'endommager les surfaces finies. Installez le rail de roulement.

REMARQUE : Recommander une scie à métaux bi-métal/lame de lacet réciproque/bande pour couper l'en-tête en acier inoxydable.

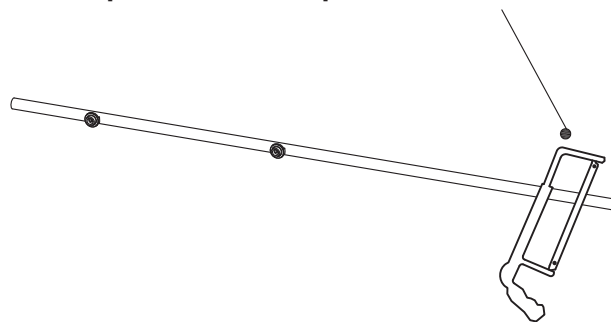
ASSEMBLAGE À MAIN GAUCHE

Coupez ce côté uniquement si nécessaire!



ASSEMBLAGE À MAIN DROITE

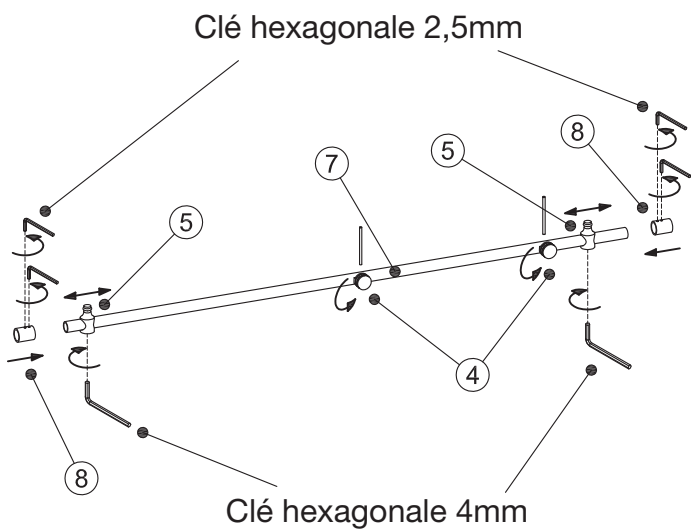
Coupez ce côté uniquement si nécessaire!



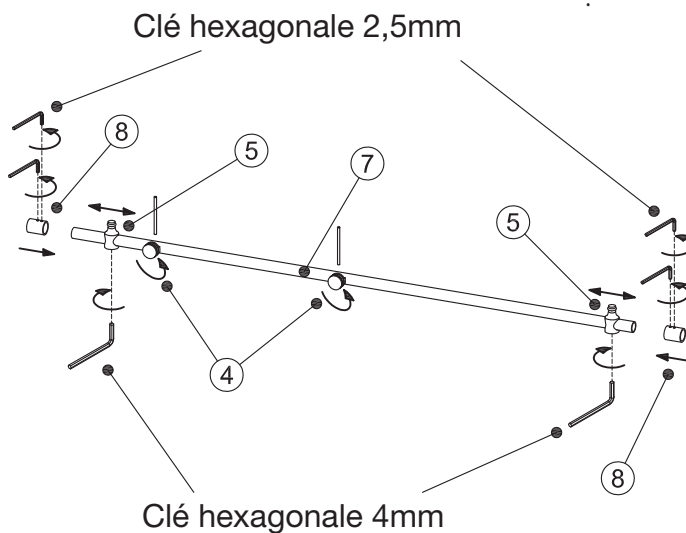
PROCÉDURE D'INSTALLATION/ÉTAPE 14

- 14 Préparer le rail de roulement.** Positionnez les butées sur le rail de roulement. Fixez-les temporairement en place en les pointant verticalement. Démontez les supports de vitrage à l'aide de la tige d'installation. Placez la partie extérieure du support mural sur le rail de roulement.

ASSEMBLAGE À MAIN GAUCHE



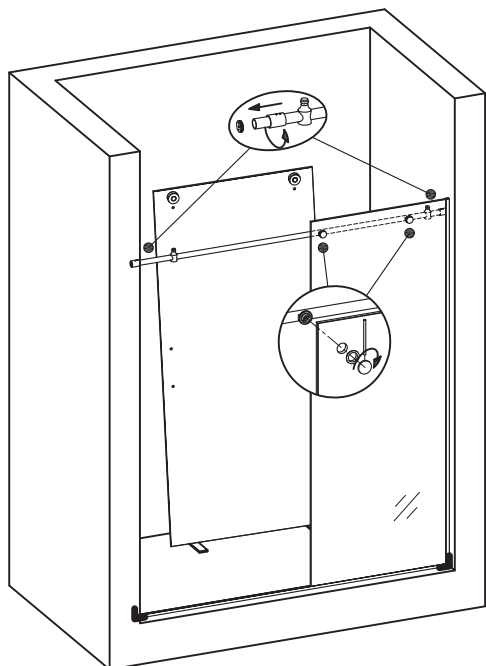
ASSEMBLAGE À MAIN DROITE



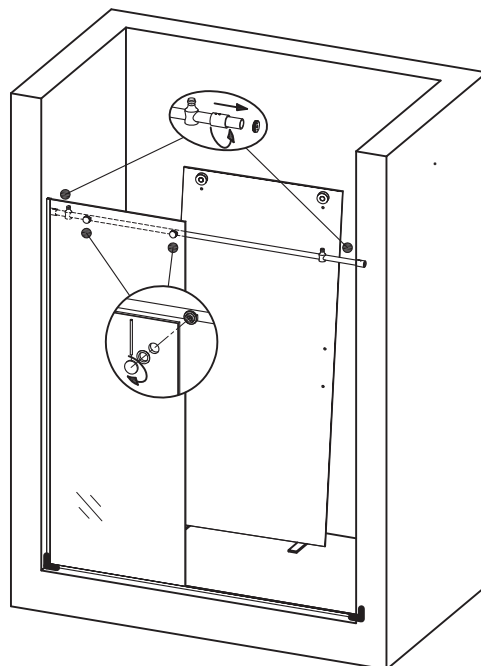
PROCÉDURE D'INSTALLATION/ÉTAPE 15

- 15 Installer le rail de roulement.** Fixez le rail de roulement sur le panneau fixe avec les supports de vitrage. Ensuite, fixez les parties extérieures des supports muraux sur les bases de supports muraux. Serrez toutes les vis à tête hexagonale pour les supports muraux.

ASSEMBLAGE À MAIN GAUCHE

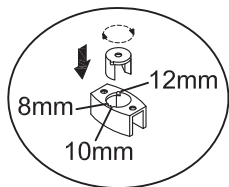


ASSEMBLAGE À MAIN DROITE



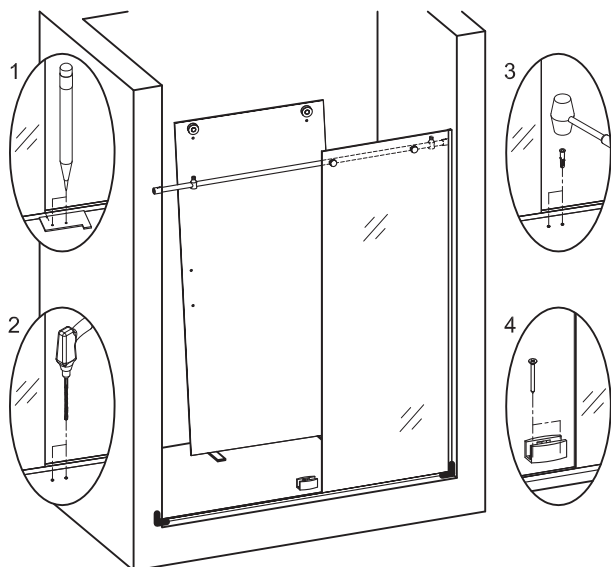
PROCÉDURE D'INSTALLATION/ÉTAPE 16

- 16 Installer le guide inférieur.** Utilisez le positionneur pour déterminer l'emplacement du guide inférieur, comme illustré (1). Percez des trous avec une mèche de perceuse de 5/16 po (8 mm), comme illustré (2). Fixez le guide inférieur conformément aux trous des étapes ci-dessus, avec des bouchons muraux et vis à tête plate ST4,8x38, comme illustré (3) et (4).

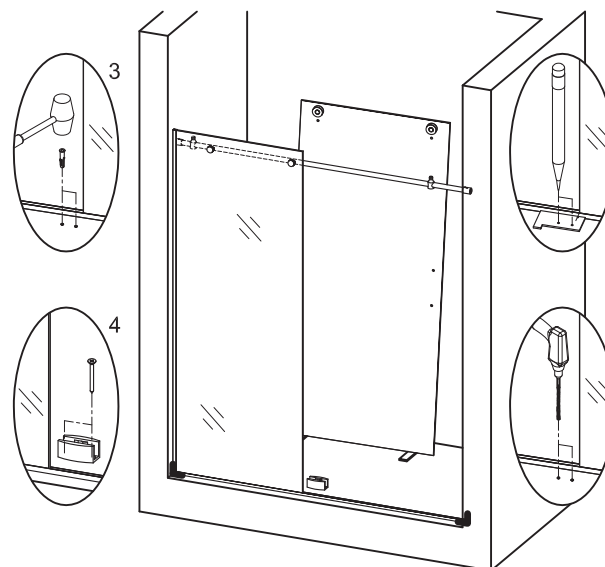


Examinez le guide inférieur. Placez le caoutchouc noir à la position de 10 mm. Ce guide inférieur convient à 3 épaisseurs différentes. Adaptez l'épaisseur au vitrage de 10 mm. Fixez le guide inférieur comme illustré.

ASSEMBLAGE À MAIN GAUCHE



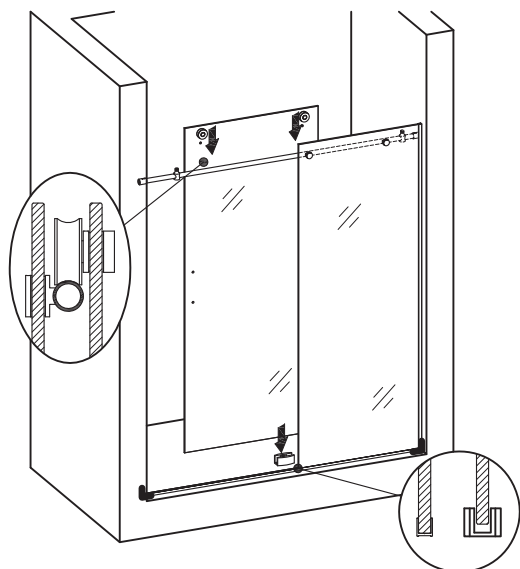
ASSEMBLAGE À MAIN DROITE



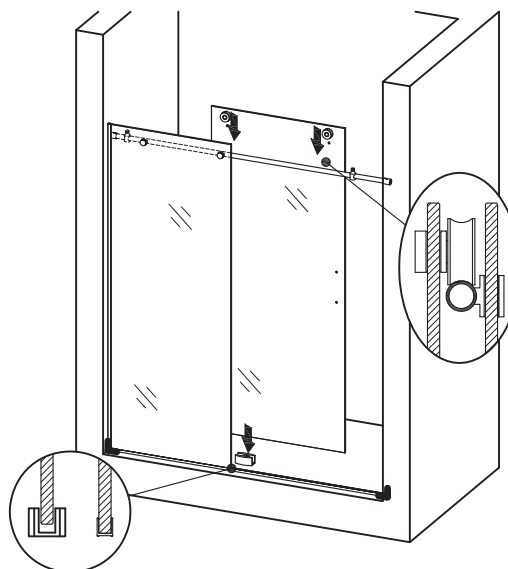
PROCÉDURE D'INSTALLATION/ÉTAPE 17

- 17 Installer le panneau de porte.** Installez la porte coulissante en vous assurant que les rouleaux sont fixés solidement par-dessus le rail de roulement. Assurez-vous que la porte coulissante est placée dans le guide inférieur.

ASSEMBLAGE À MAIN GAUCHE



ASSEMBLAGE À MAIN DROITE



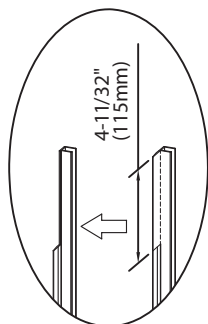
18

Installer la poignée comme illustré.

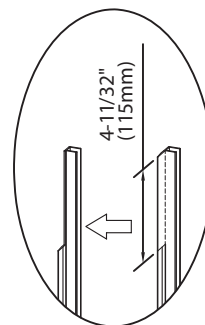
Installer le joint de porte et les joints pour vide. Installez le joint de porte sur le côté mur. Installez un autre joint pour vide de l'autre côté de la porte en verre. Installez le joint pour vide sur le panneau fixe.

ASSEMBLAGE À MAIN GAUCHE

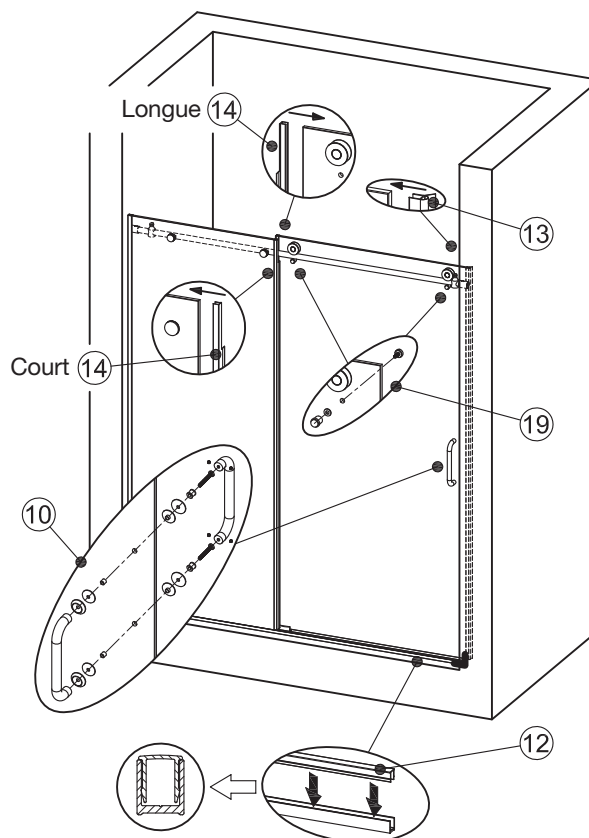
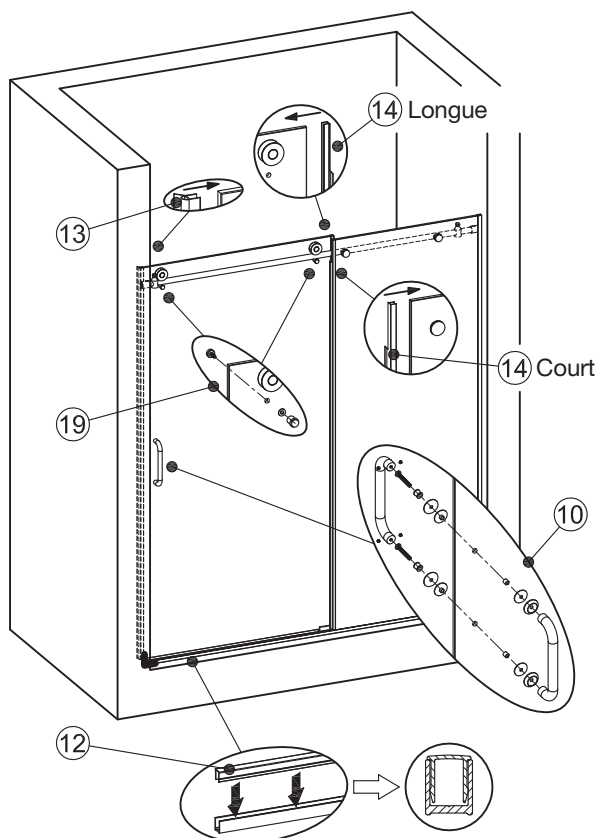
ASSEMBLAGE À MAIN DROITE



Couper les joints pour vide comme illustré.



Installer les clous de fixation du vitrage, comme illustré.



Mesurer et couper la protection de rail inférieur. Mesurez à partir du mur et jusqu'au panneau fixe au niveau du rail inférieur. Marquez la protection de rail inférieur à la distance déterminée et coupez. Lissez les rebords rugueux, là où la protection de rail inférieur a été coupée. En prenant soin d'éviter d'endommager les surfaces finies.

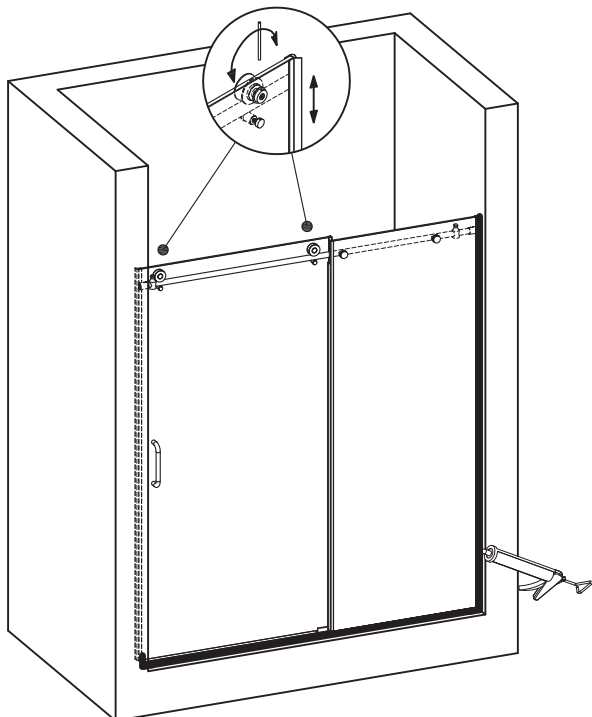
Installer la protection de rail inférieur comme illustré.

19 Ajuster le panneau de porte. En vous servant de cames de réglage, utilisez une clé hexagonale ou tige d'installation pour bien redresser le panneau de porte contre la paroi de cabine de douche.

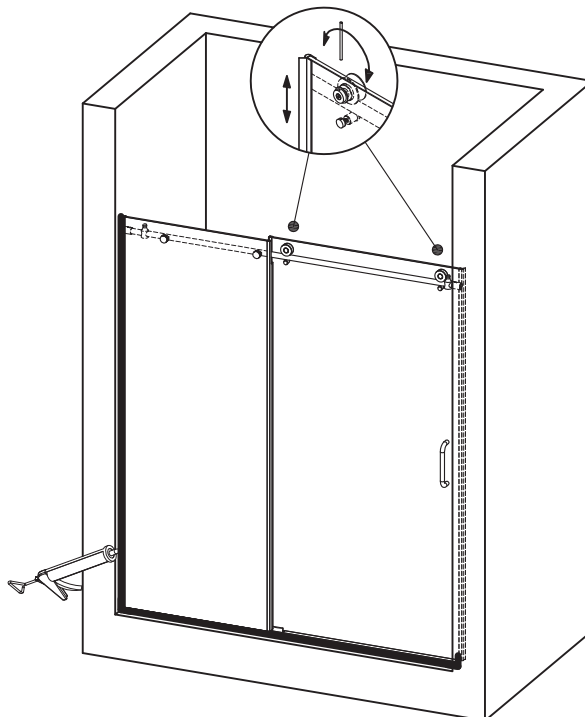
Fixer la butée et les rouleaux. Réglez les butées, de façon à ce que le panneau de porte en verre n'entre pas en contact avec la paroi de cabine de douche.

Remarque : Utilisez la clé hexagonale de 2,5 mm pour serrer le rouleau.

ASSEMBLAGE À MAIN GAUCHE



ASSEMBLAGE À MAIN DROITE



Sceller l'ensemble de la porte.

Appliquez de la silicone entre le bas du panneau fixe et le bac. Nous suggérons également l'application de silicone le long de la glissière murale. Dans les deux cas, cela est effectué à partir de l'extérieur de la cabine de douche.

Veillez maintenir la surface tout entière sèche pendant au moins 24 heures.

CRAFT + MAIN™

AVERTISSEMENT POUR LES CONSOMMATEURS :

RENSEIGNEMENTS DE GARANTIE IMPORTANTS POUR ENCEINTE DE DOUCHE

VEUILLEZ NE PAS JETER

Nous vous remercions de votre achat d'une porte de cabine de douche de FGI Industries, Ltd.

Afin de vous prévaloir de la garantie du produit, veuillez enregistrer votre porte sur notre site web dans les deux (2) semaines suivant l'installation.

Allez sur :

<https://craftandmain.com/warranty/>

et suivez les instructions.

Pour toute question ou commentaire concernant votre nouvelle porte de cabine de douche, veuillez communiquer avec le service à la clientèle au :

CLIENTS DES ÉTATS-UNIS :

1 888 620-3667

CustomerService.US@FGI-Industries.com

6241 Northwind Parkway
Hobart, IN USA 46342

CLIENTS DU CANADA :

1 888 256-7551

customerservice.cdn@FGI-Industries.com

5970 Chedworth Way, Unit B
Mississauga, Ontario, Canada L5R 4G5