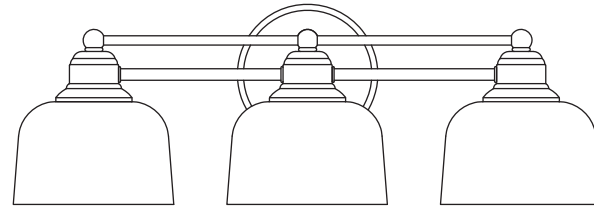


# allen + roth®

allen + roth® is a registered trademark of LF, LLC. All Rights Reserved.

allen + roth® est une marque de commerce déposée de LF, LLC. Tous droits réservés.

allen + roth® es una marca registrada de LF, LLC. Todos los derechos reservados.



ITEM/ARTICLE/ARTÍCULO #2525797/2581928/2581929

## 3-LIGHT VANITY BAR RAMPE D'ÉCLAIRAGE À 3 LUMIÈRES POUR MEUBLE-LAVABO BARRA PARA TOCADOR DE 3 LUCES

MODEL/MODÈLE/MODELO #KBG1393A/  
KBG1393A BN/KBG1393A BK

Thank you for purchasing this allen + roth product. We've created these easy-to-follow instructions to ensure you spend your time enjoying the product instead of putting it together. But, if you need more information than what is provided here, please visit Lowes.com, search the item number and refer to the Guides & Documents tab on the product's page.

If the item is no longer for sale, or if you have any questions or problems, please call our customer service department at 1-866-439-9800, 8 a.m. - 8 p.m., EST, Monday - Sunday.

Nous vous remercions d'avoir acheté cet article allen + roth. Nous avons rédigé des instructions faciles à suivre afin que vous puissiez assembler l'article sans tracas et en profiter le plus rapidement possible. Toutefois, si vous avez besoin d'informations supplémentaires, visitez le site Lowes.com, recherchez le numéro de l'article et consultez l'onglet « Guides & Documents » (guides et documents) sur la page de l'article.

Si l'article n'est plus en vente, ou si vous avez des questions ou des problèmes, veuillez communiquer avec notre service à la clientèle au 1 866 439-9800, entre 8 h et 20 h (HNE), du lundi au dimanche.

Gracias por comprar este producto de allen + roth. Hemos creado estas instrucciones fáciles de seguir para garantizar que pase su tiempo disfrutando el producto en lugar de armándolo. No obstante, si necesita más información que la entregada aquí, visite Lowes.com, busque el número de artículo y consulte la pestaña Guides & Documents (Guías y documentos) en la página del producto.

Si el artículo ya no está a la venta o si tiene alguna pregunta o problema, llame a nuestro Departamento de Servicio al Cliente al 1-866-439-9800, de lunes a domingo de 8 a.m. a 8 p.m., hora estándar del Este.

AR20071

### PREPARATION/PRÉPARATION/PREPARACIÓN

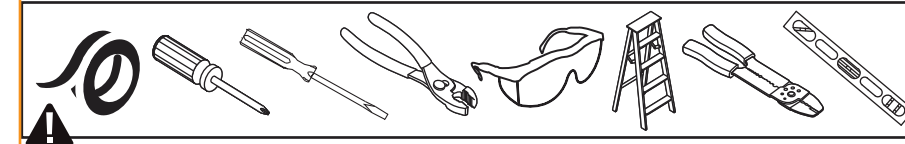
Before beginning assembly of product, make sure all parts are present. Compare parts with package contents list and hardware contents list. If any part is missing or damaged, do not attempt to assemble the product.

Avant de commencer l'assemblage de l'article, assurez-vous d'avoir toutes les pièces. Comparez le contenu de l'emballage avec la liste de la quincaillerie incluse. S'il y a des pièces manquantes ou endommagées, ne tentez pas d'assembler l'article.

Antes de comenzar a ensamblar el producto, asegúrese de tener todas las piezas. Compare las piezas con la lista del contenido del paquete y la lista del contenido de aditamentos. No intente ensamblar el producto si falta alguna pieza o si estas están dañadas.

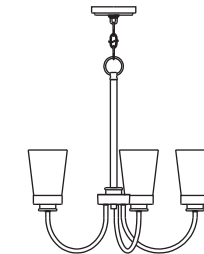
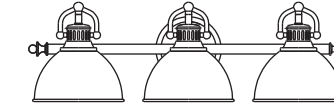
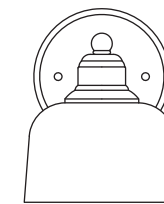
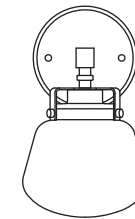
**Estimated Assembly Time: 20-30 minutes**  
**Temps d'assemblage approximatif : de 20 à 30 minutes**  
**Tiempo estimado de ensamblaje: 20-30 minutos**

**TOOLS REQUIRED (not included)/OUTILS NÉCESSAIRES (non inclus)/HERRAMIENTAS NECESARIAS (no se incluyen):**



### FEELING CONFIDENT? START YOUR NEXT PROJECT/CONFIANT? COMMENCEZ VOTRE NOUVEAU PROJET/ ¿SE SIENTE CONFIADO? INICIE SU PRÓXIMO PROYECTO

• Visit lowes.com for more information./Pour en savoir plus, visitez le site lowes.ca./Para obtener más información, visite lowes.com.



Printed in China  
Imprimé en Chine  
Impreso en China

### TROUBLESHOOTING/DÉPANNAGE/SOLUCIÓN DE PROBLEMAS

PROBLEM PROBLÈME PROBLEMA	POSSIBLE CAUSE CAUSE POSSIBLE CAUSA POSIBLE	CORRECTIVE ACTION MESURE CORRECTIVE ACCIÓN CORRECTIVA
Bulb will not light. Une ampoule ne s'allume pas. La bombilla no enciende.	1. Bulb is burned out./L'ampoule est grillée. La bombilla está quemada. 2. Faulty wire connection./Les fils électriques sont mal connectés./La conexión de los cables es incorrecta.	1. Replace light bulb./Remplacez l'ampoule. Reemplace la bombilla. 2. Check wiring./Vérifiez le câblage./Revise el cableado.

### CARE AND MAINTENANCE/ENTRETIEN/CUIDADO Y MANTENIMIENTO

- Shut off main power before cleaning light with damp cloth or window cleaner. Do not use abrasive cleansers.
- Coupez l'alimentation électrique principale avant de nettoyer le luminaire à l'aide d'un linge doux ou d'un nettoyant pour vitres. N'utilisez pas de nettoyants abrasifs.
- Corte el suministro de electricidad principal antes de limpiar la lámpara con un paño húmedo o un limpiador de ventanas. No use limpiadores abrasivos.

### WARRANTY/GARANTIE/GARANTÍA

- The manufacturer warrants all of its lighting fixtures against defects in materials and workmanship for one (1) year limited from the date of purchase.
- Le fabricant garantit tous ses luminaires contre tout défaut de matériaux ou de fabrication pour une période de un (1) an à compter de la date d'achat.
- El fabricante garantiza la ausencia de defectos en los materiales o en la fabricación de todos sus ensambles de iluminación durante un (1) año a partir de la fecha de compra original.



### SAFETY INFORMATION/CONSIGNES DE SÉCURITÉ/INFORMACIÓN DE SEGURIDAD

Please read and understand this entire manual before attempting to assemble, operate or install the product. Assurez-vous de lire et de comprendre l'intégralité du présent manuel avant de tenter d'assembler, d'utiliser ou d'installer l'article. Lea y comprenda por completo este manual antes de intentar ensamblar, usar o instalar el producto.

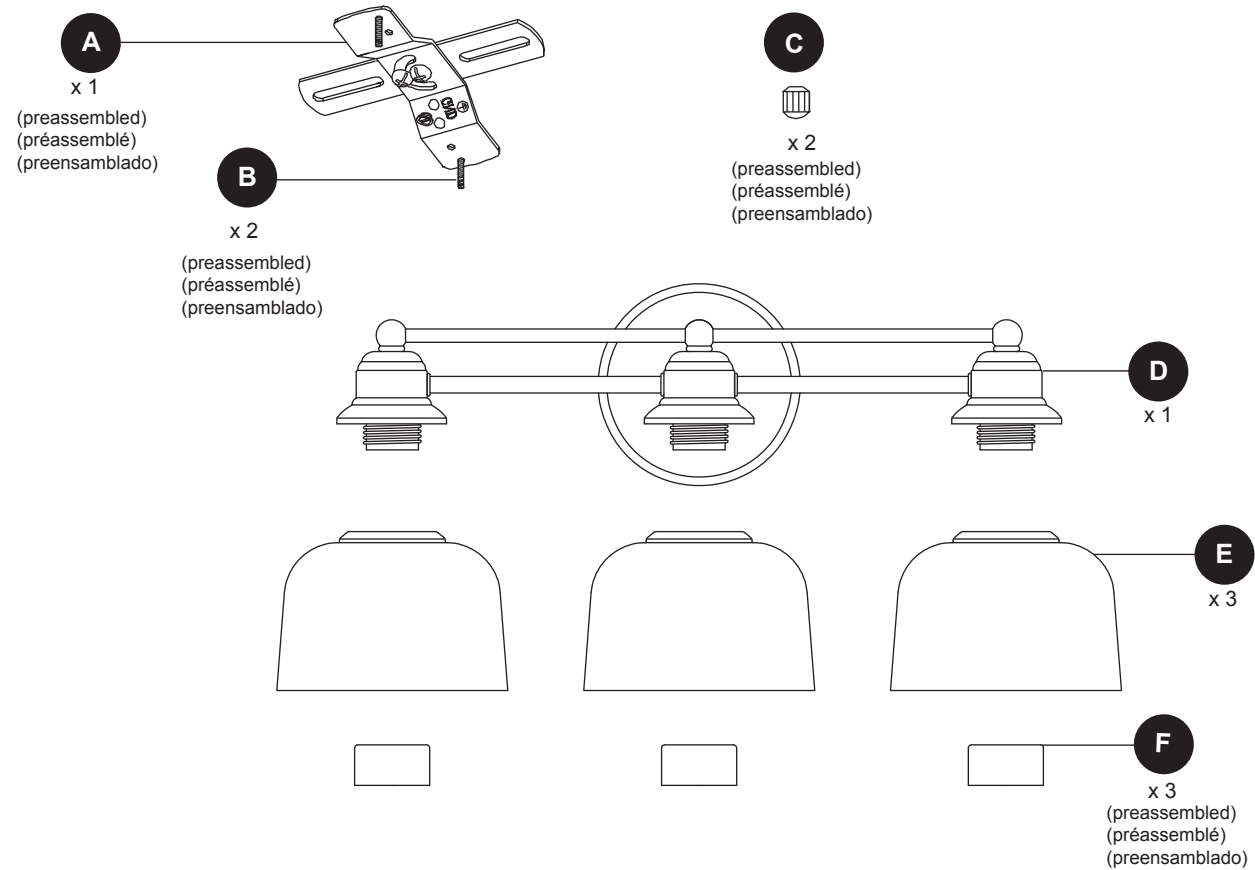
#### WARNING /AVERTISSEMENT/ADVERTENCIA

- Some metal parts in the fixture may have sharp edges. To prevent cuts and scrapes, wear gloves when handling the parts. Certaines parties métalliques du luminaire peuvent avoir des bords coupants. Afin d'éviter les coupures et les égratignures, portez des gants lorsque vous manipulez les pièces./ Algunas piezas de metal de la lámpara pueden tener bordes filosos. Para evitar cortes y rasguños, utilice guantes cuando manipule las piezas.
- Account for small parts and destroy packing material, as these may be hazardous to children. Faites attention à toutes les petites pièces et jetez tout le matériel d'emballage, puisqu'ils peuvent être dangereux pour les enfants. Ubique las piezas pequeñas y destruya el material del empaque, ya que pueden ser peligrosos para los niños.
- Assistance may be required to support fixture during installation./Vous aurez peut-être besoin de l'aide d'une autre personne lors de l'installation afin de soutenir le luminaire./ Podría necesitar ayuda para sostener la lámpara durante la instalación.

#### CAUTION/ATTENTION/PRECAUCIÓN

- Connect fixture to supply wires rated for at least 167°F./Raccordez le luminaire à des fils d'alimentation dont la température nominale est d'au moins 75 °C./ Conecte la lámpara a los conductores de suministro calificados para una temperatura de al menos 167 °F (75 °C).
- Workable for dimming circuits when using appropriate light bulbs with dimmable function. Cet article convient aux circuits avec gradateur dont les ampoules conviennent à cette fonction. Funciona para circuitos reguladores cuando se usan las bombillas adecuadas con la función de regulación.

PACKAGE CONTENTS/CONTENU DE L'EMBALLAGE/CONTENIDO DEL PAQUETE

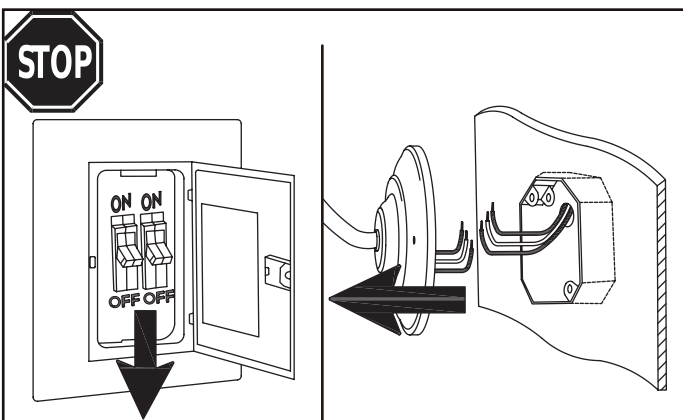


HARDWARE CONTENTS/QUINCAILLERIE INCLUSE/ADITAMENTOS

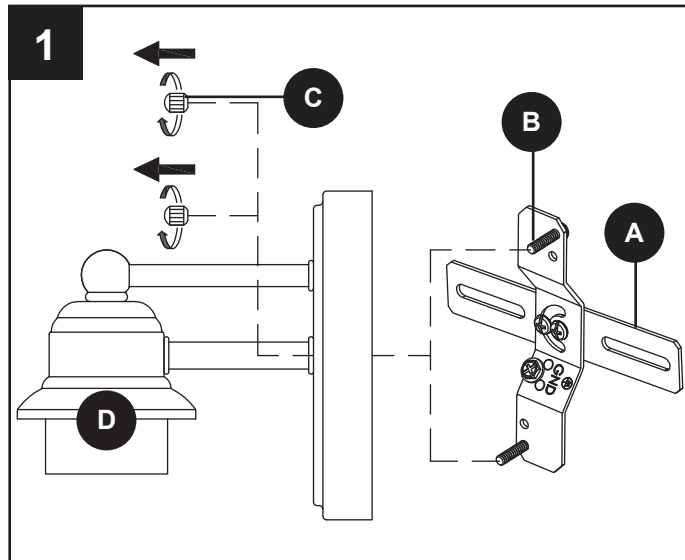
Note: Hardware shown actual size./Remarque : La quincaillerie est illustrée en grandeur réelle./Nota: los aditamentos se muestran en tamaño real.



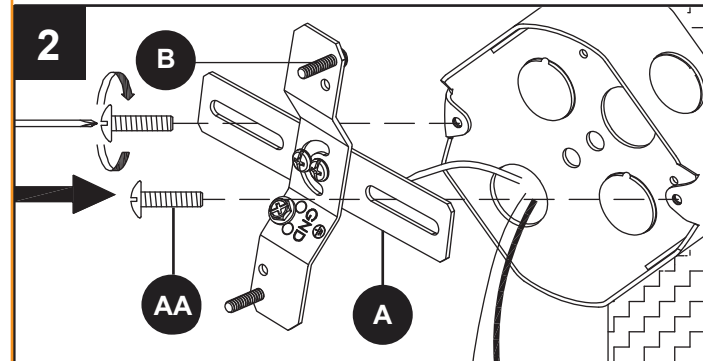
INSTALLATION OVERVIEW/VUE D'ENSEMBLE DE L'INSTALLATION/DESCRIPCIÓN GENERAL DE LA INSTALACIÓN



Turn off the power and remove existing fixture.  
 Coupez l'alimentation électrique et retirez tout luminaire déjà en place.  
 Desconecte la alimentación y retire la lámpara existente, si hubiera.



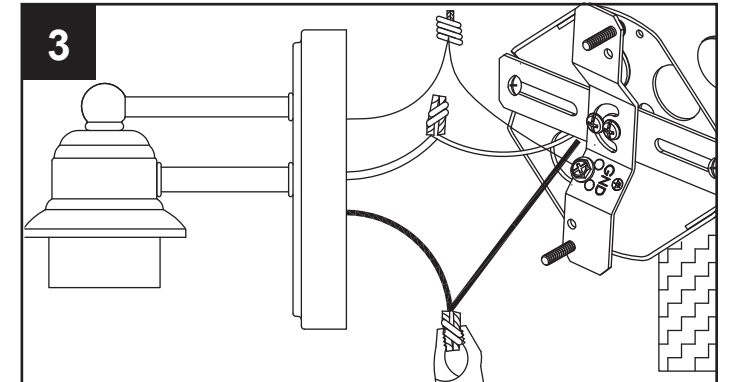
INSTALLATION OVERVIEW/VUE D'ENSEMBLE DE L'INSTALLATION/DESCRIPCIÓN GENERAL DE LA INSTALACIÓN



Attach A to outlet box using AA. Temporarily place D through B determine amount of adjustment necessary B.

Fixez A à la boîte de sortie à l'aide de AA. Insérez temporairement B dans D pour déterminer le réglage nécessaire de B.

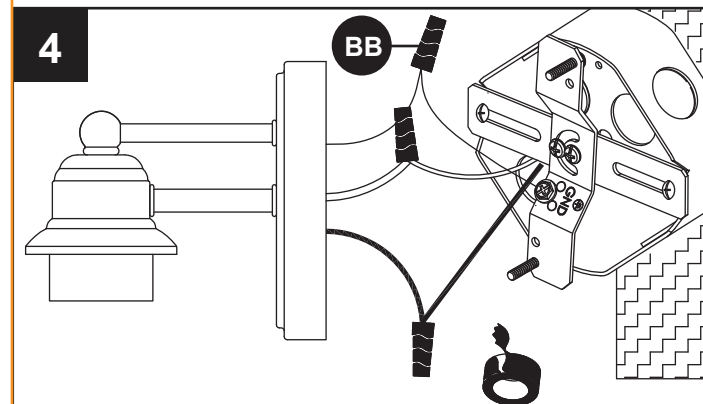
Conecte A a la caja de salida con AA. Pase temporalmente D a través de B para determinar la cantidad de ajuste necesario para B.



Feed wires. Twist stripped wire ends together with pliers (not included), black to black, white to white, and ground/bare to ground/bare.

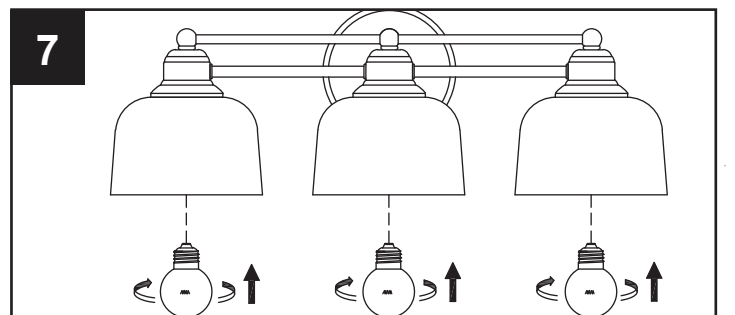
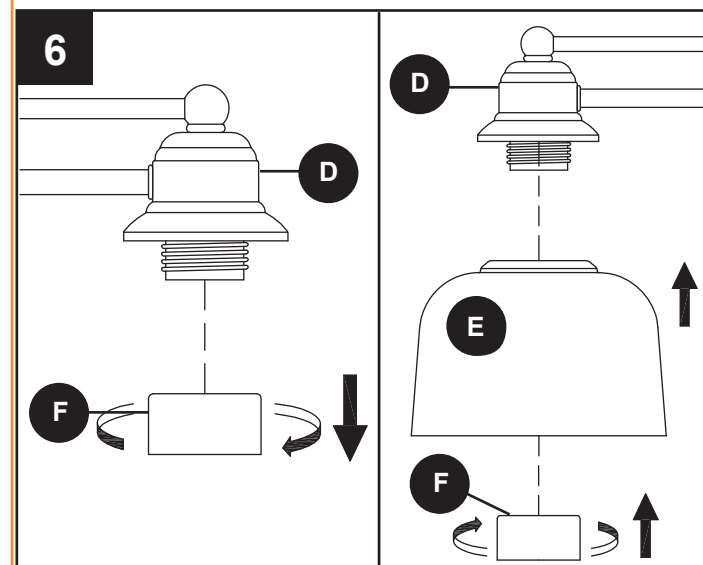
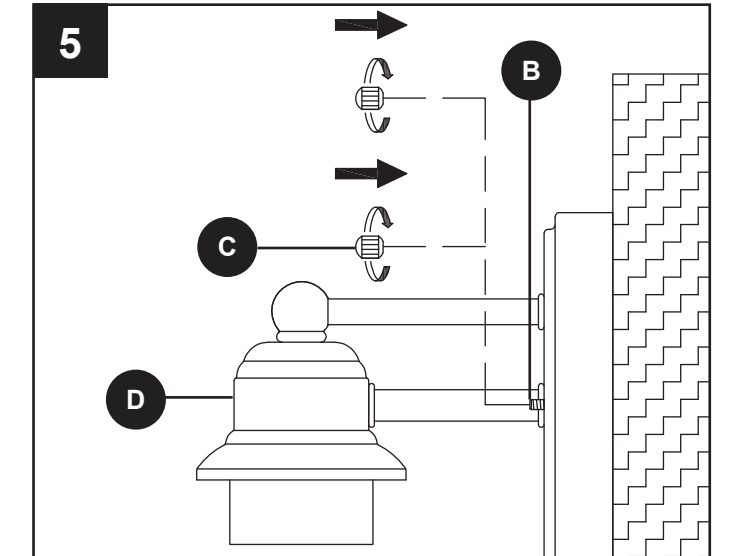
Faites passer les fils. Enroulez les bouts dénudés des fils à l'aide de pinces (non incluses) en raccordant les fils noirs ensemble, les fils blancs ensemble et les fils de mise à la terre ou dénudés ensemble.

Coloque los cables. Enrosque los extremos pelados de los cables con las pinzas (no se incluyen) y junte negro con negro, blanco con blanco y puesta a tierra/desnudo con puesta a tierra/desnudo.



Attach BB to connections with electrical tape (not included). Fixez BB aux raccordements avec du ruban isolant (non inclus).

Fije BB a las conexiones con cinta aislante (no se incluye).



Install light bulbs (not included). Use 60-watt max. standard-base incandescent bulbs or CFL/LED equivalents.

Vissez les ampoules (non incluses). Utilisez des ampoules à incandescence à culot standard d'un maximum de 60 W ou des ampoules fluocompactes ou à DEL équivalentes.

Instale las bombillas (no se incluyen). Use bombillas incandescentes de base estándar de 60 vatios como máximo o bombillas CFL/LED equivalentes.