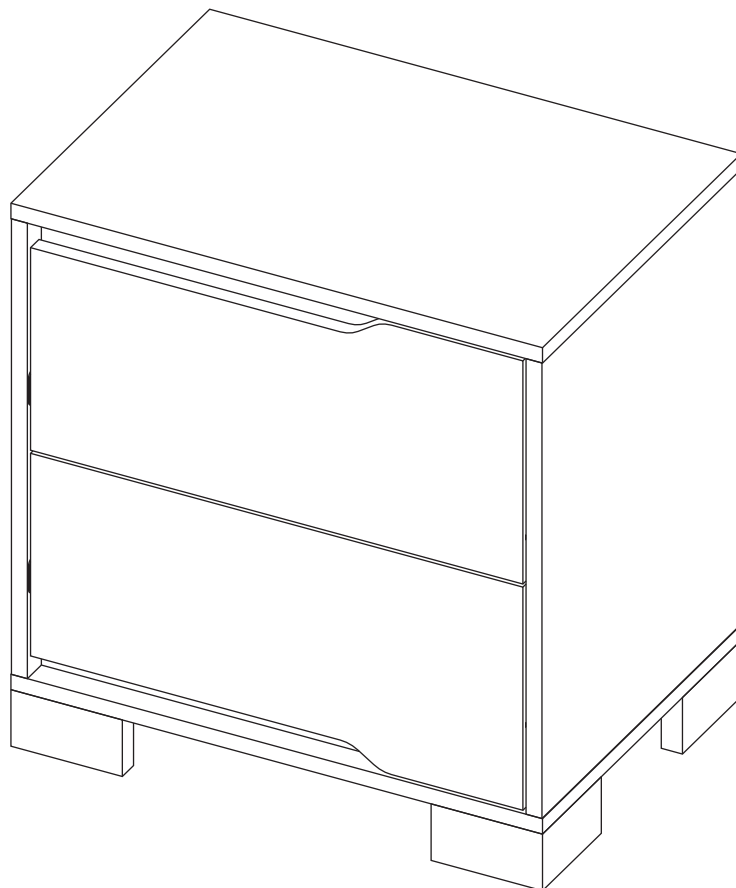




ASSEMBLY INSTRUCTIONS
INSTRUCCIONES DE ENSAMBLE
INSTRUCTIONS D'ASSEMBLAGE



Height: 20,79 in

Alto: 52,8 cm

Hauteur: 52,8 cm

Width: 19,72 in

Ancho: 50,1 cm

Largeur: 50,1 cm

Depth: 13,98 in

Fondo: 35,5 cm

Profondeur: 35,5 cm



2 PEOPLE ASSEMBLY RECOMMENDED

SE RECOMIENDA EL ARMADO ENTRE 2 PERSONAS

ASSEMBLAGE DE 2 PERSONNES RECOMMANDÉ

LOT N°

REF./SKU. SL-NS-2

HOLBROOK END TABLE / MESA DE NOCHE HOLBROOK /

TABLE BASSE HOLBROOK

For assistance with assembly or customer service, call 1-877-924-2090 (English) Monday-Friday, 8 a.m. to 5 p.m. Mountain Time, North America. Email: customerservice@rstbrands.com or visit our website at www.rstbrands.com /

Para recibir ayuda con el ensamblaje o para comunicarse con servicio al cliente llame al 1-877-924-2090 (inglés) de lunes a viernes de 8:00 a.m. a 5:00 p.m. (hora de la montaña de Norte América), envíe un correo electrónico a customerservice@www.rstbrands.com o visite nuestro sitio web en www.rstbrands.com /

Pour de l'assistance avec l'assemblage ou pour le service à la clientèle, appelez le 1-877-924-2090 (Anglais) Du lundi au vendredi de 8h AM à 5h PM, heure des Rocheuses, Amérique du Nord. Courriel: customerservice@rstbrands.com ou visitez notre site Web au www.rstbrands.com /



IMPORTANT RECOMMENDATIONS / RECOMENDACIONES IMPORTANTES / RECOMMANDATIONS IMPORTANTES

-The cabinet **MUST** be used exclusively indoors, do not expose to direct sun. / El mueble debe ser usado únicamente en interiores, no exponer al sol directo. / L'armoire **DOIT** être utilisée exclusivement à l'intérieur, ne pas l'exposer au soleil direct.

-Do **NOT** overload the cabinet (see suggested loads), Do not hit or hammer the cabinet (just when indicated). / **NO** sobrecargar el mueble (ver las cargas sugeridas). No golpear ni martillar el mueble (solo cuando se indique). / Ne **PAS** surcharger l'armoire (voir les charges suggérées), Ne pas frapper ou marteler le cabinet (seulement lorsqu'indiqué).

-Do not drag, lift and move between two people. / No arrastre el mueble, levántelo entre dos personas. / Ne pas traîner, soulever ou déplacer entre deux personnes.

-All timber surfaces will change color over time. New furniture will initially vary in shade from items that have been previously purchased. / Toda superficie de madera cambia de color con el tiempo. Al principio, el tono de los muebles nuevos puede variar al tono de los muebles que se compraron anteriormente. / Toutes les surfaces de bois changeront de couleur avec le temps. La teinte des meubles neufs va initialement varier de celle des articles qui ont été achetés préalablement.

-Spray polishes are best avoided as they contain silicones which may spoil the furniture's surface by building up over time. Do not paint the cabinet. / Recomendamos evitar los pulidores en aerosol ya que contienen siliconas que, con el tiempo, pueden deteriorar la superficie de los muebles. No pintar el mueble. / Les polisseurs en aérosol sont à éviter puisqu'ils contiennent des silicones qui peuvent abîmer la surface du meuble en s'accumulant avec le temps. Ne pas peindre l'armoire.

-Make sure all surfaces are protected from heat and liquids by mats and coasters. Wipe up spills immediately and ensure that a mat or pad is placed under paper if you are writing. / Asegúrese de proteger las superficies del calor y los líquidos utilizando esteras y posavasos. Limpie los derrames inmediatamente y, si va a escribir, asegúrese de colocar un tapete o almohadilla debajo del papel. / Assurez-vous que toutes les surfaces soient protégées de la chaleur et des liquides par des napperons ou des sous-verres. Essuyez les renversements immédiatement et assurez-vous qu'un tapis ou un bloc-notes soit placé sous le papier si vous écrivez.

-Our furniture will endure most temperatures in the home but it is best to avoid placing furniture next to heat sources such as radiators or fires. Be particularly careful with solid wood as the lack of humidity caused by central heating can cause damage such as warping. / Nuestros muebles pueden soportar la mayoría de las temperaturas en el hogar, pero recomendamos evitar colocarlos cerca de fuentes de calor tales como radiadores o fuego. Tenga especial cuidado con la madera maciza, ya que la falta de humedad ocasionada por la calefacción central puede causar daños, tales como la deformación. / Notre meuble supportera la plupart des températures de la maison mais il est préférable d'éviter de placer le meuble près d'une source de chaleur tel qu'un calorifère ou un foyer. Soyez particulièrement prudent avec le bois massif puisque le manque d'humidité causé par le chauffage central peut causer des dommages tels que le gauchissement.

-Visible screws and bolts must be checked regularly and tightened (if necessary) shortly after purchase. / Luego de la compra, revise regularmente los tornillos y los pernos visibles y ajústelos (de ser necesario). / Les vis et boulons visibles doivent être vérifiés régulièrement et resserrés (si nécessaire) rapidement après l'achat.

-Felt knobs are recommended fitted underneath the legs or bases if the furniture is to be placed on a wooden or parquet floor or surface. / Se recomienda instalar perillas de fieltro debajo de las patas o bases si los muebles se colocarán en un piso o superficie de madera o parquet. / Les boutons en feutre sont recommandés sous les pieds ou les bases si le meuble doit être placé sur un plancher ou une surface en bois ou en parquet.

MAINTENANCE / MANTENIMIENTO / MAINTENANCE

-When cleaning is needed, use a damp cloth followed by a dry cloth. Remove liquid spills immediately from the frame and mechanism parts. Clean metallic hardware with a dry cloth. / Cuando se necesite limpiar, use un paño húmedo seguido de un paño seco. Retire los derrames de líquidos inmediatamente de la estructura y las partes del mecanismo. Limpiar los herrajes metálicos con un paño seco. / Lorsqu'un nettoyage est nécessaire, utilisez un linge humide suivi d'un linge sec. Retirez immédiatement les liquides échappés sur le cadre et les parties du mécanisme. Nettoyez la quincaillerie métallique avec un linge sec.



**WARNING/
ADVERTENCIA/
AVERTISSEMENT**

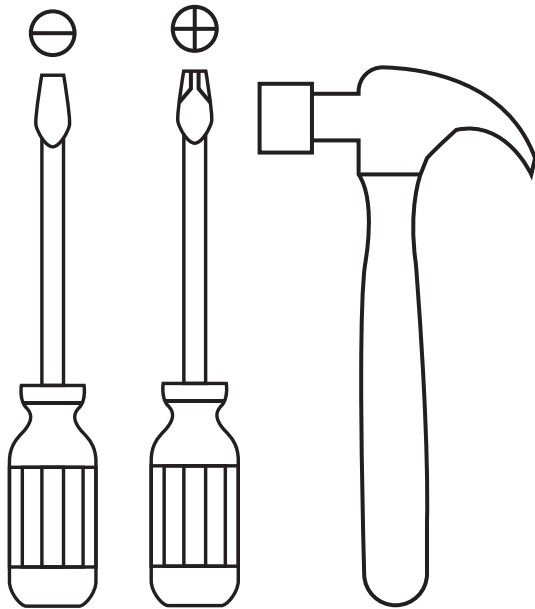
Never allow children to climb or manipulate the cabinet, furniture tip over can cause serious injuries or death. / Nunca permita que los niños escalen o manipulen el mueble, la caída de este puede provocar lesiones graves o la muerte. / Ne jamais permettre aux enfants de monter ou de manipuler l'armoire, le renversement d'un meuble peut causer des blessures sérieuses ou la mort.

rst[®]
BRANDS

INDEX / ÍNDICE / INDICE

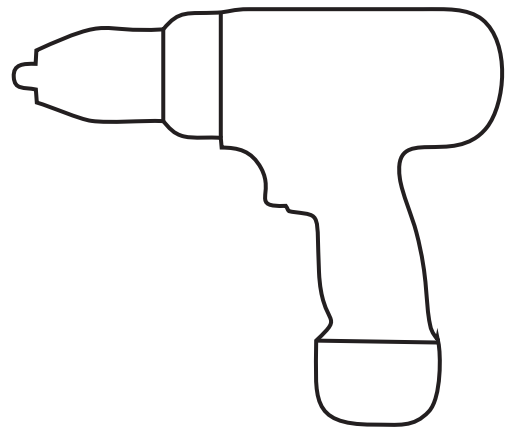
Assembly Hardware Herrajes para Armado/ Matériel d'assemblage	4
Assembly Parts Piezas de Armado/ Pièces d'assemblage	5
Suggested Loads Cargas Sugeridas/ Charges suggérées	6
Assembly Recommendations Recomendaciones de Ensamble/ Recommandations d'assemblage	6
Assembly Steps Pasos de Armado/ Des étapes d'assemblage	7-16
Warranty Garantía/ Garantie	17

REQUIRED TOOLS* HERRAMIENTAS NECESARIAS* OUTILS NÉCESSAIRES*



*Not included, and not shown actual size.

SUGGESTED TOOLS* HERRAMIENTAS SUGERIDAS* OUTILS SUGGÉRÉS*



Drill / electric screwdriver
Taladro/ destornillador eléctrico
Perceuse / tournevis électrique

*No incluidas y no se muestran en tamaño real.

*Non inclus, et non montré en taille réelle.

ASSEMBLY HARDWARE / HERRAJES PARA ARMADO / MATÉRIEL D'ASSEMBLAGE

Please check that the hardware content is correct. If any item is missing, please call to our customer service line.

Compruebe que el contenido de los herrajes sea el correcto. En caso de que falte alguna pieza, por favor llame a nuestra línea de atención al cliente.

Veillez vérifier que le contenu matériel est correct. Si un article manque, veuillez appeler notre service clientèle.



x18

Wood Dowel
Tarugo
Cheville en bois



x26

Minifix Cams
Minifix
Cames minifix



x26

Spreading Bolt
Perno Minifix
Boulon d'écartement



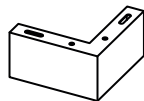
x20

Cover Caps
Tapa Adhesiva Minifix
Plaques de couverture



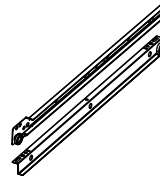
x6

Cover Caps
Tapa Adhesiva Minifix
Plaques de couverture



x4

Legs
(Screws included)
Patas
(Tornillos Incluidos)
Patte
(vis incluses)



x2

Drawer Slides
(Screws Included)
Riel (Tornillos Incluidos)
Glissières de tiroir
(vis incluses)



x16

Flat Head Screw
Tornillo Lámina
Vis à tête plate



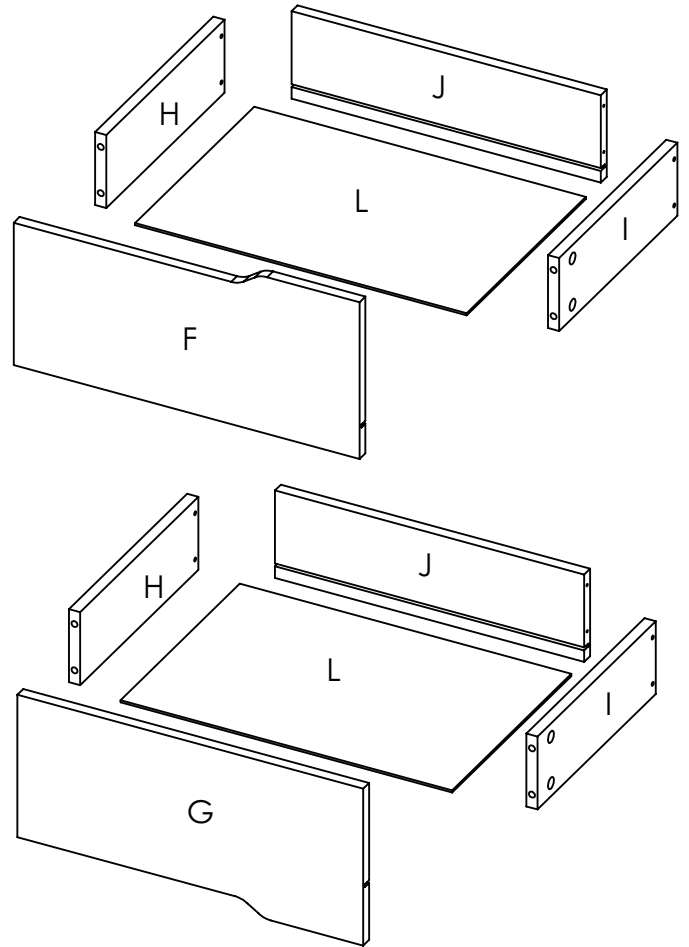
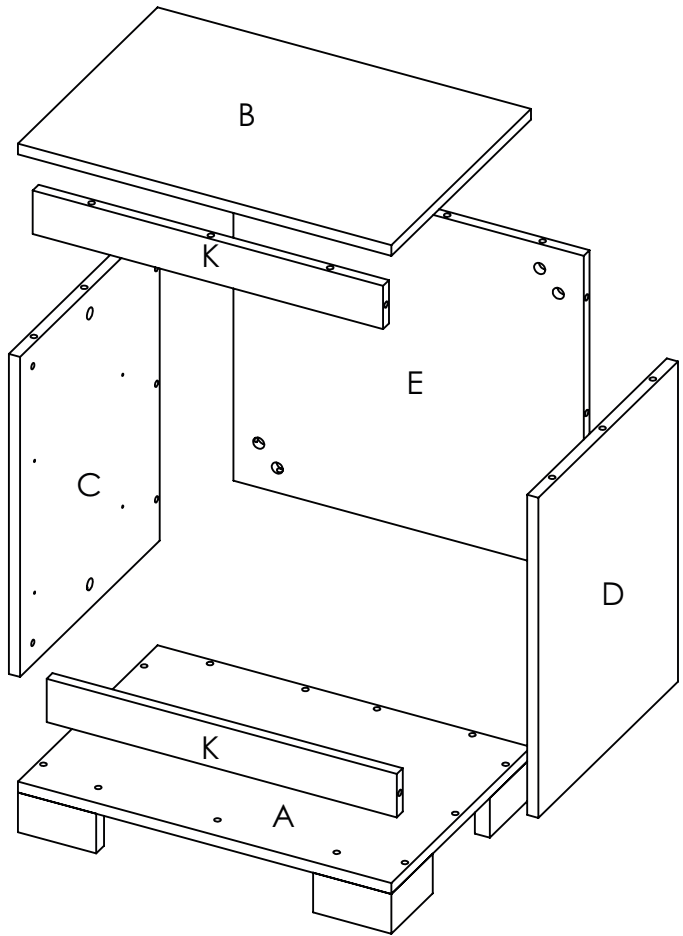
x8

2" Drywall Screw
Tornillo de Ensamble 2"
Vis à cloison sèche de 2 po
(50mm)

Hardware items are NOT shown actual size.

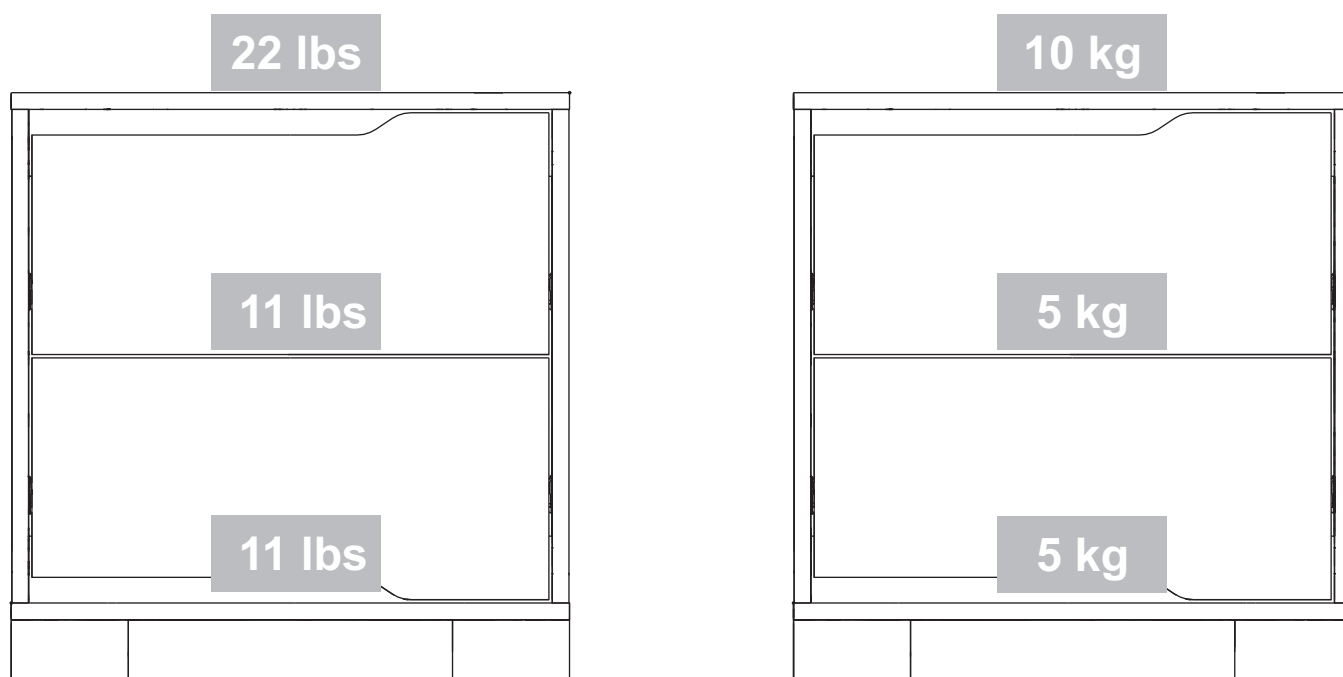
Los herrajes no se muestran en el tamaño real
Les articles de quincaillerie ne sont PAS en
grandeur réelle.

ASSEMBLY PARTS / PIEZAS DE ARMADO / PARTIES D'ASSEMBLAGE



A - x1	F - x1	K - x2
B - x1	G - x1	L - x2
C - x1	H - x2	
D - x1	I - x2	
E - x1	J - x2	

MAX SUGGESTED LOADS / CARGAS MÁXIMAS SUGERIDAS / CHARGES MAXIMALES SUGGERÉES



ASSEMBLY RECOMMENDATIONS / RECOMENDACIONES DE ENSAMBLE / RECOMMANDATION D'ASSEMBLAGE

Two people are recommended to assemble the product.

Ensamble el mueble entre dos personas.

Il est recommandé que deux personnes assemblent le produit.

Assemble the cabinet on a flat, smooth surface, preferably on a carpeted floor or the carton box of the product.

Ensamble el mueble sobre una superficie plana y lisa, preferiblemente sobre un tapete o el cartón de la caja.

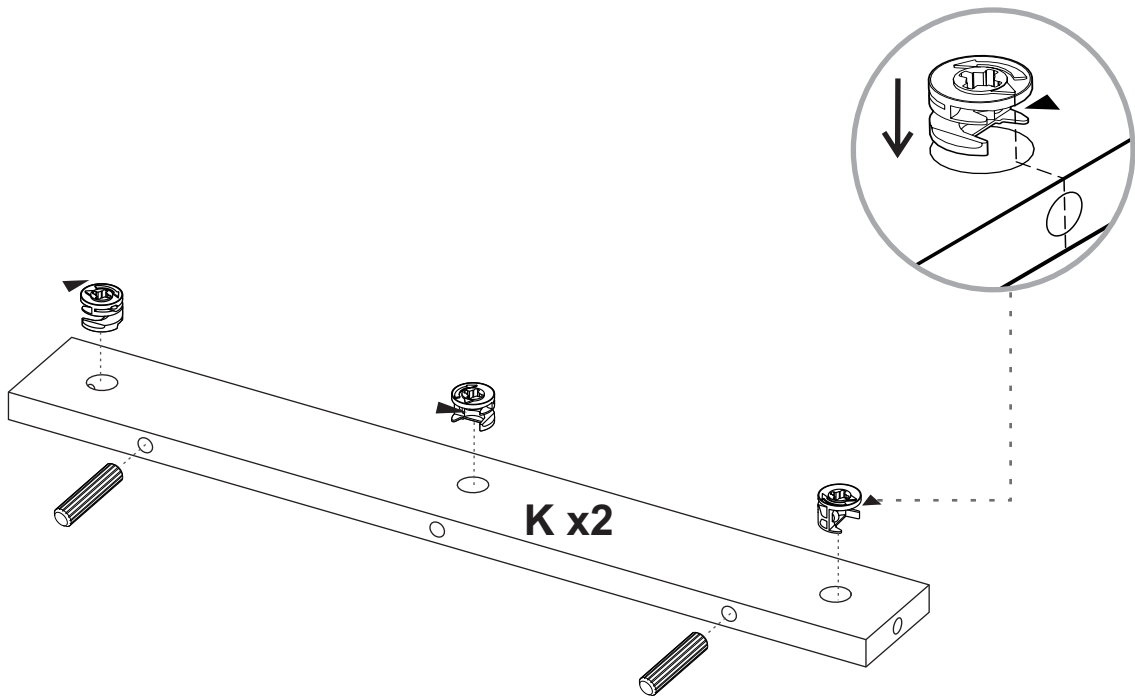
Assemblez l'armoire sur une surface lisse et plane, préférentiellement sur un tapis ou sur la boîte de carton du produit.

Carefully read the assembly instructions and identify every wood and hardware part before start assembling the cabinet.

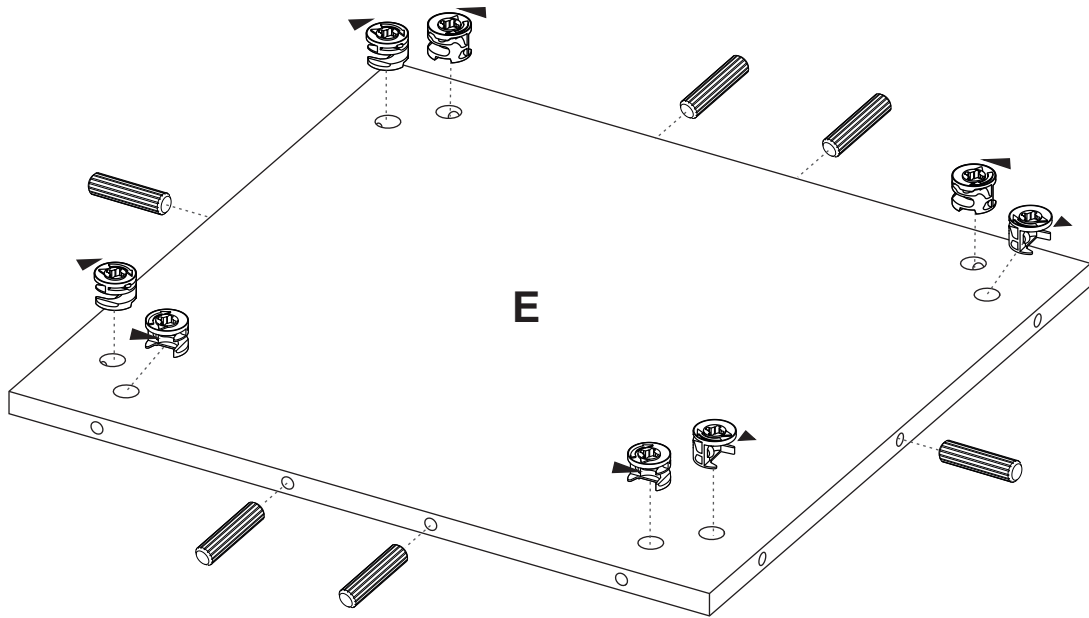
Lea cuidadosamente las instrucciones e identifique todas las piezas y herrajes antes de empezar a armar el mueble.

Lisez soigneusement les instructions d'assemblage et identifiez chaque pièce de bois et de quincaillerie avant de commencer l'assemblage de l'armoire.

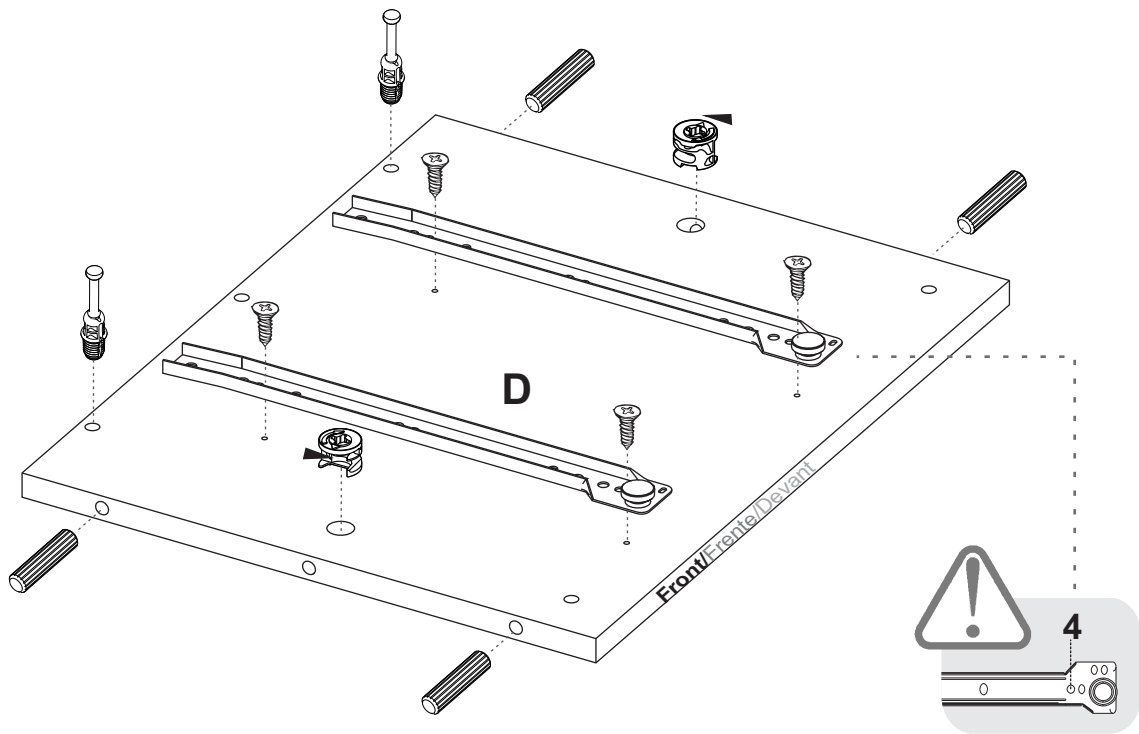
1



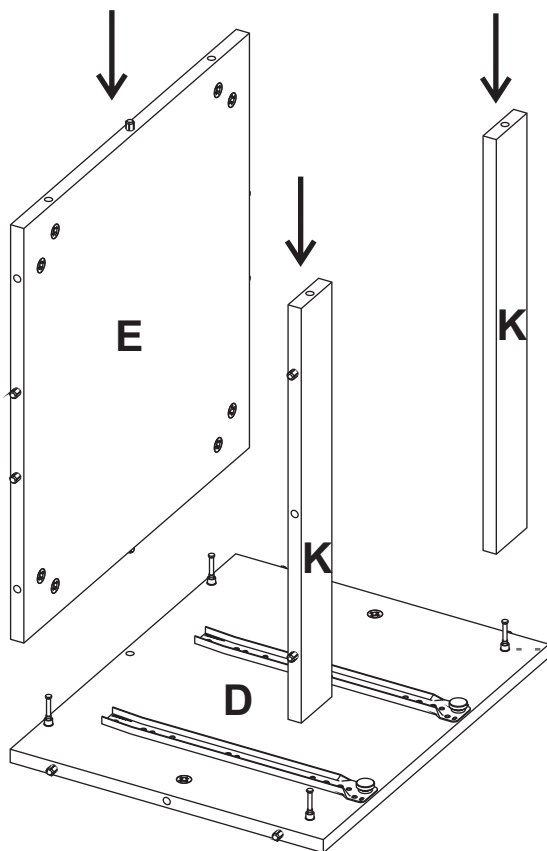
2



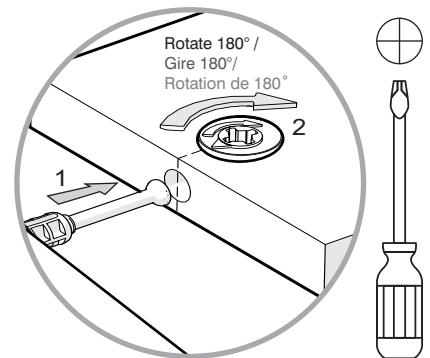
3



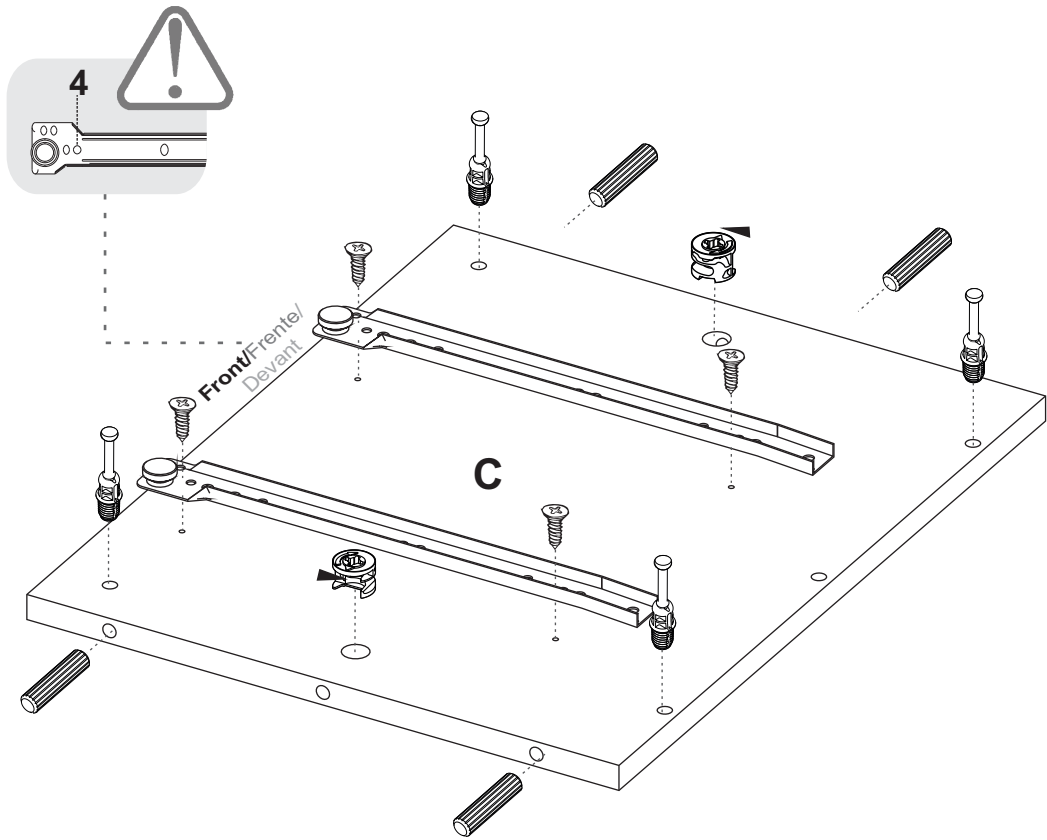
4



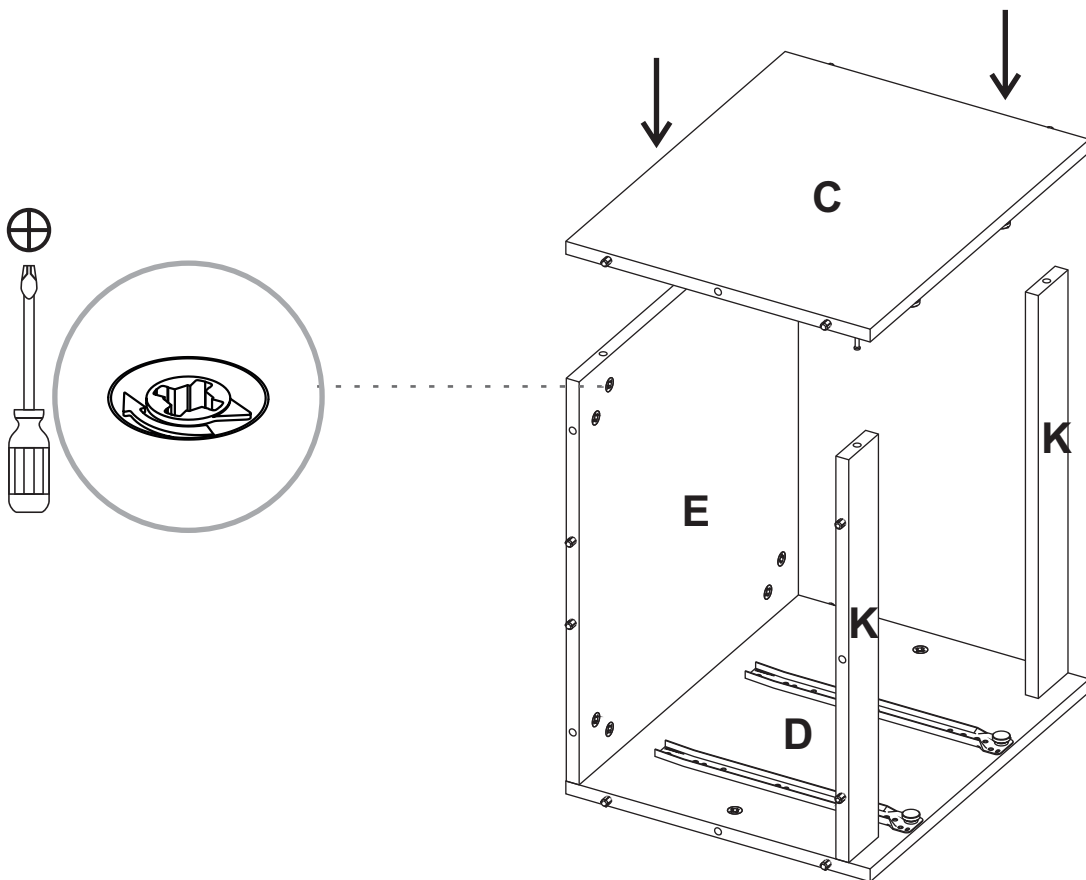
Turn all cams to tighten.
Apriete todas las
cajas minifix.
Tournez les comes
pour serrer.



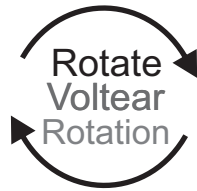
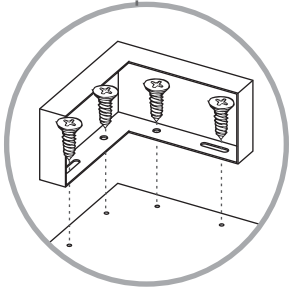
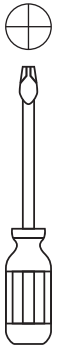
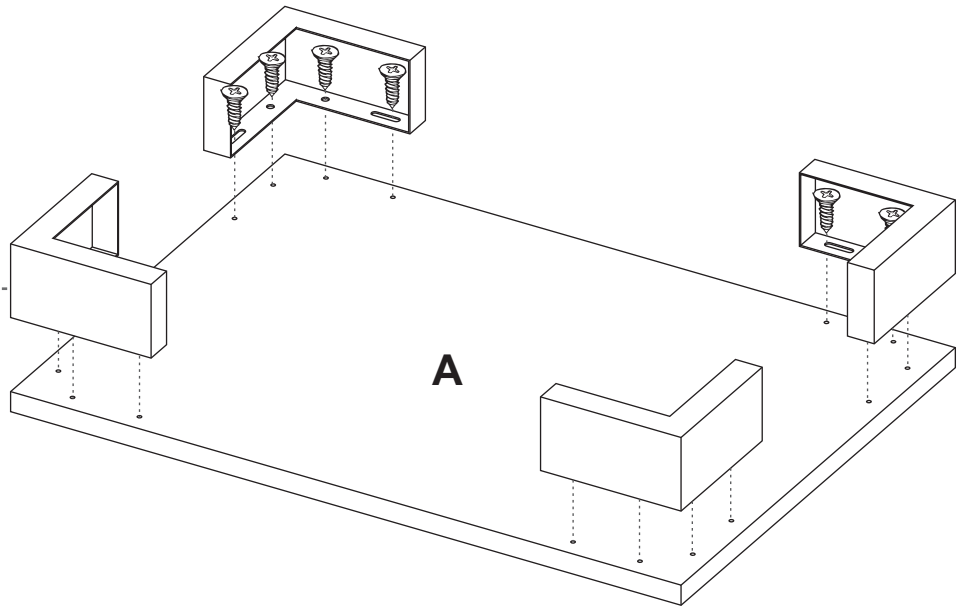
5



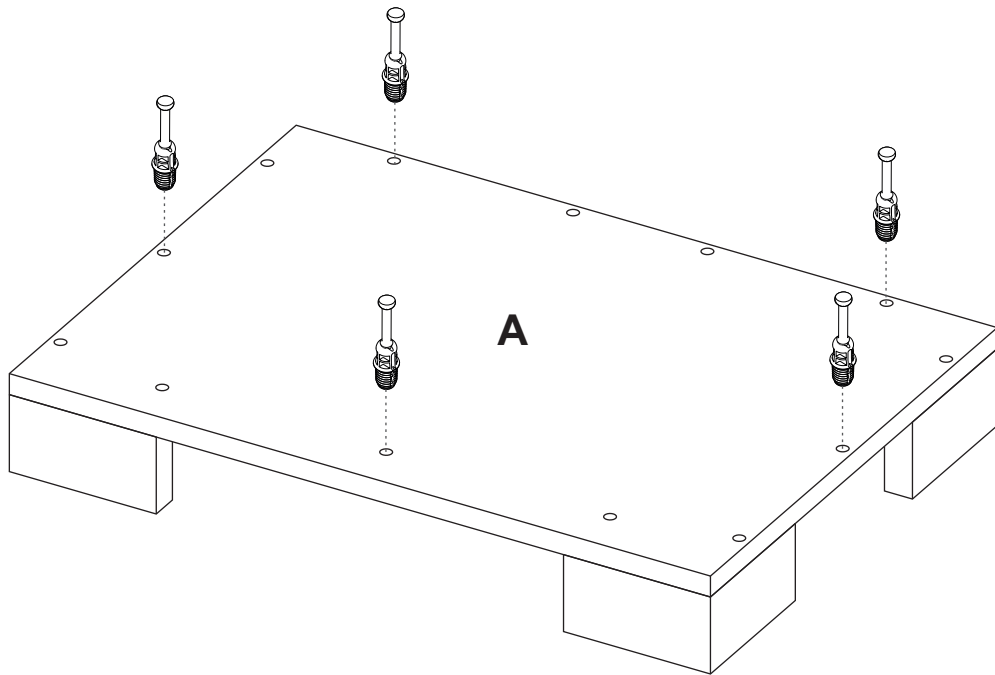
6



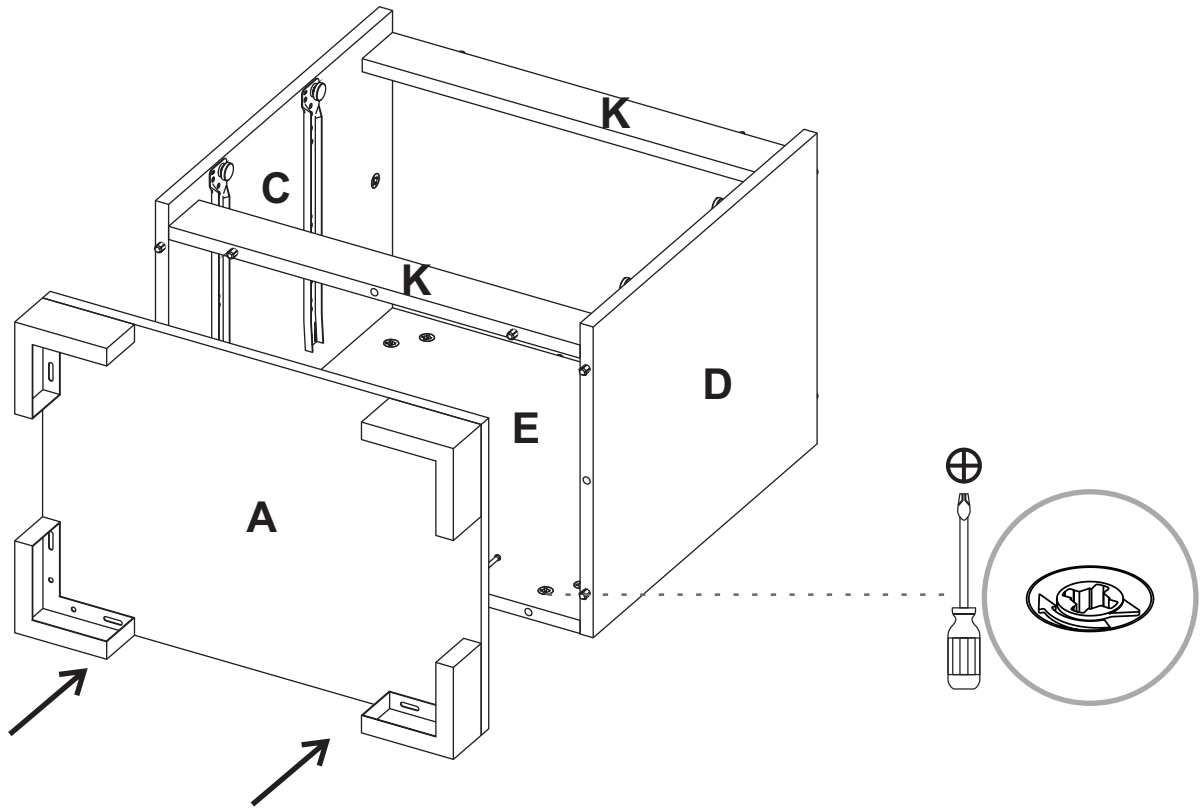
7



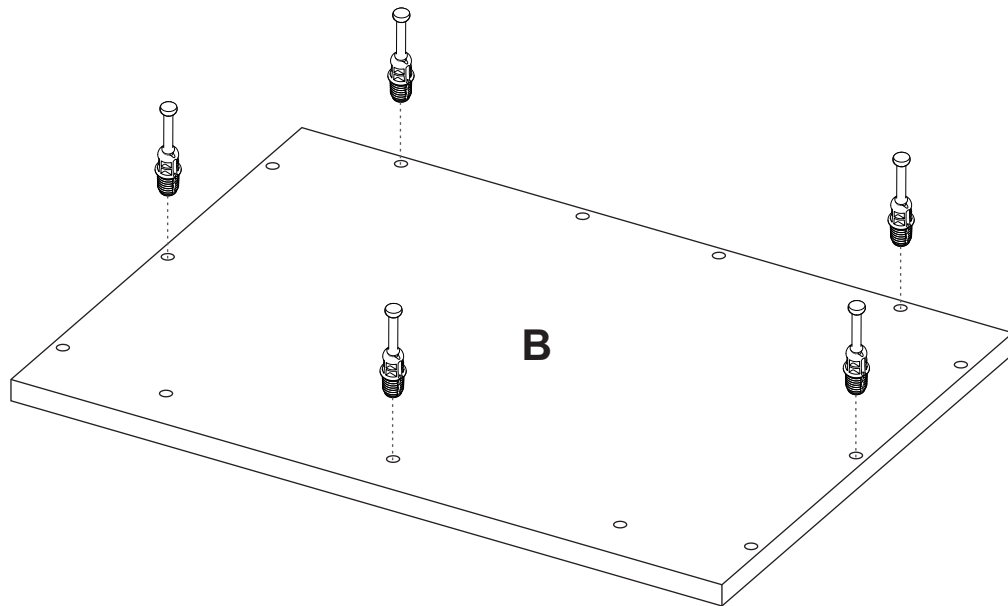
8



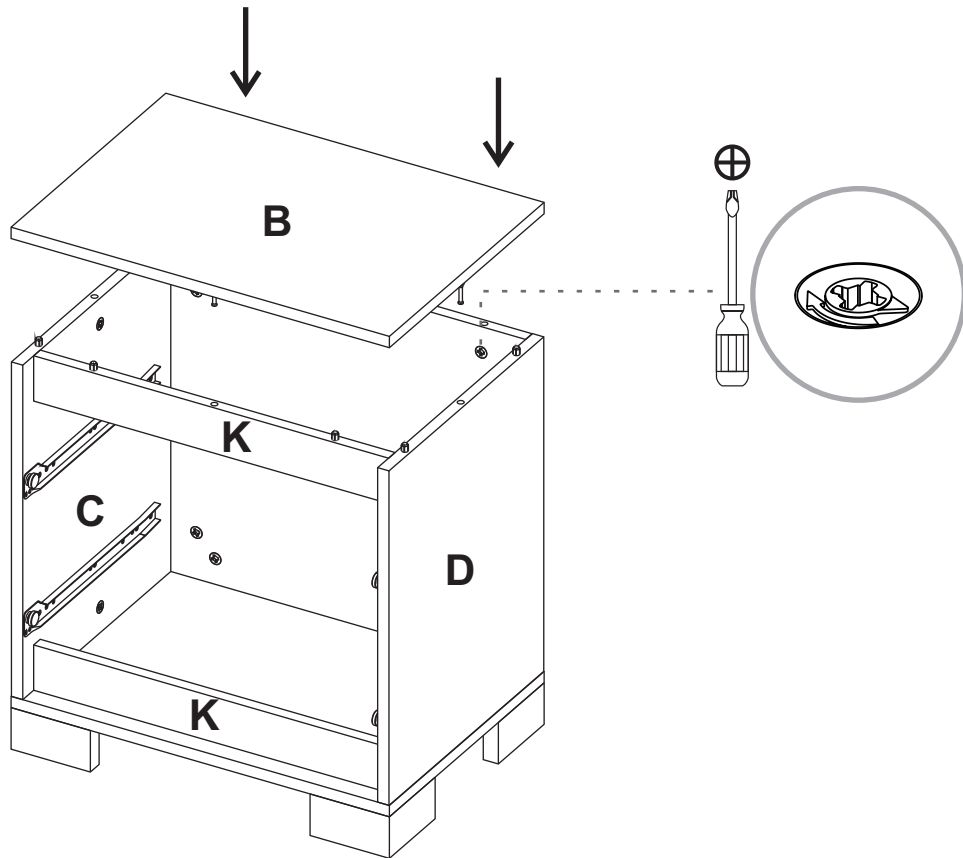
9



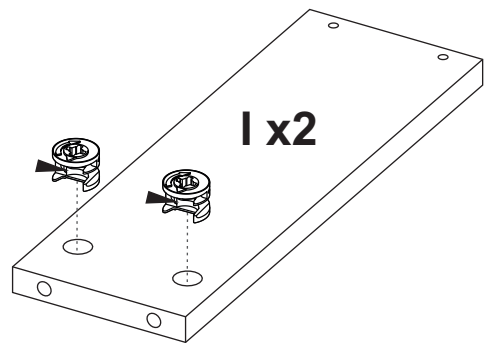
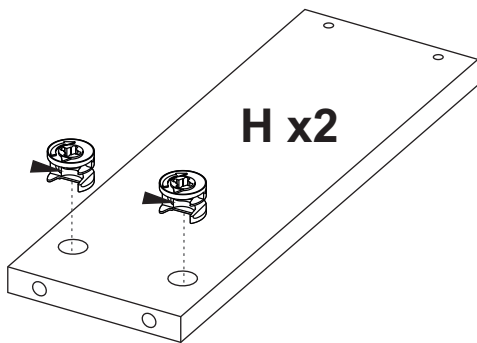
10



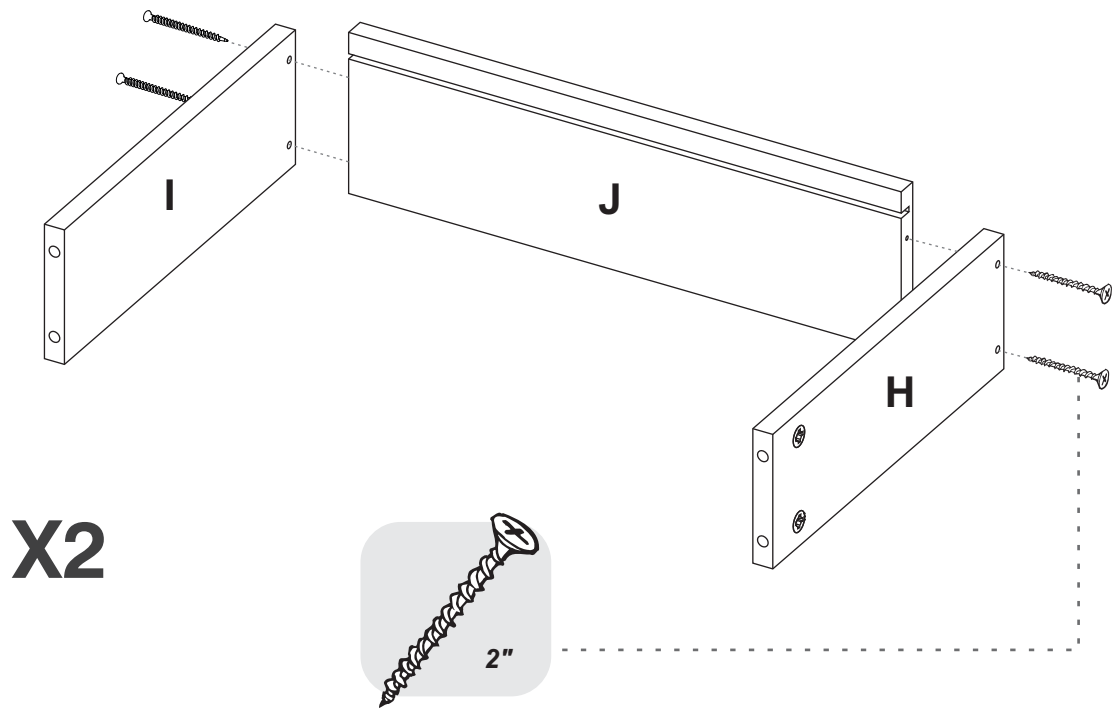
11



12

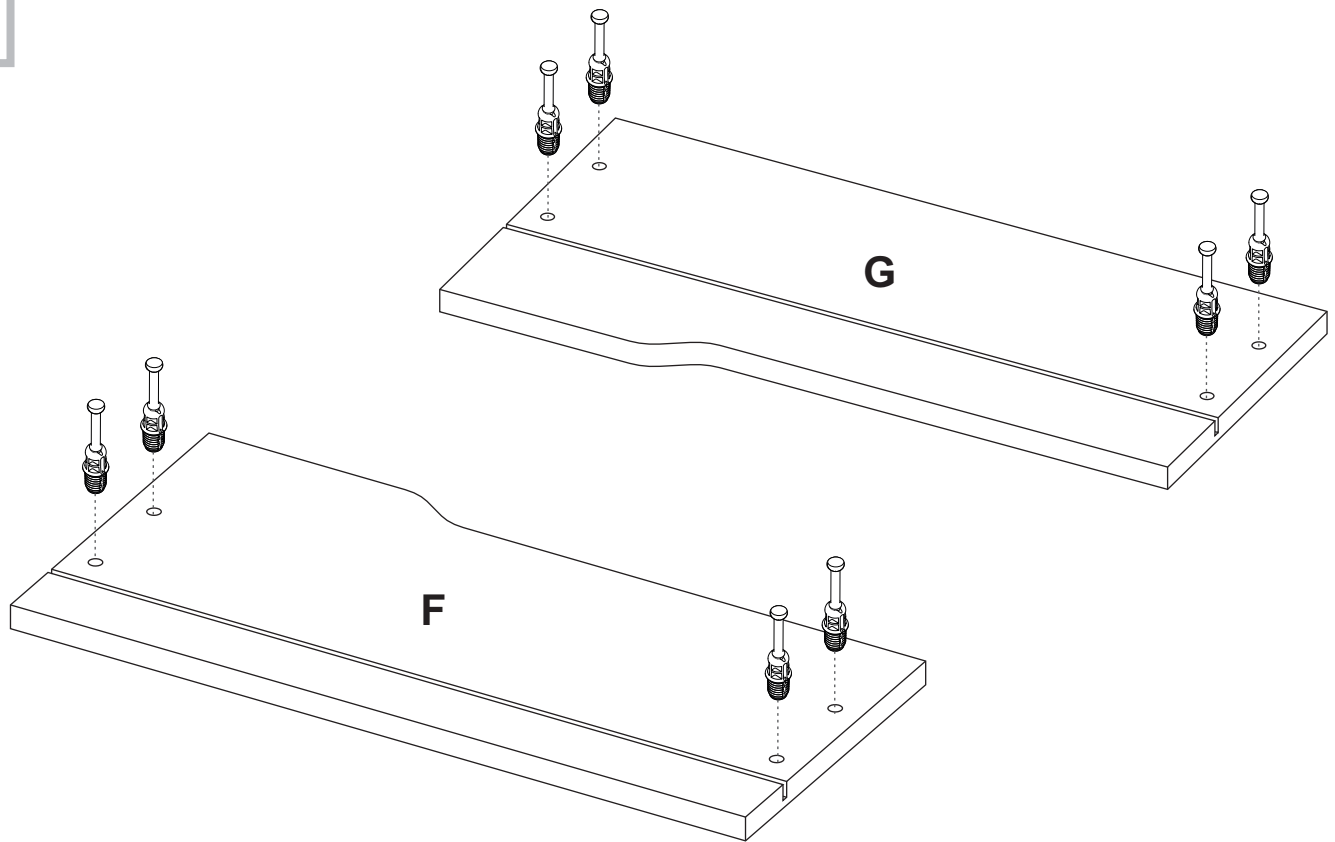


13

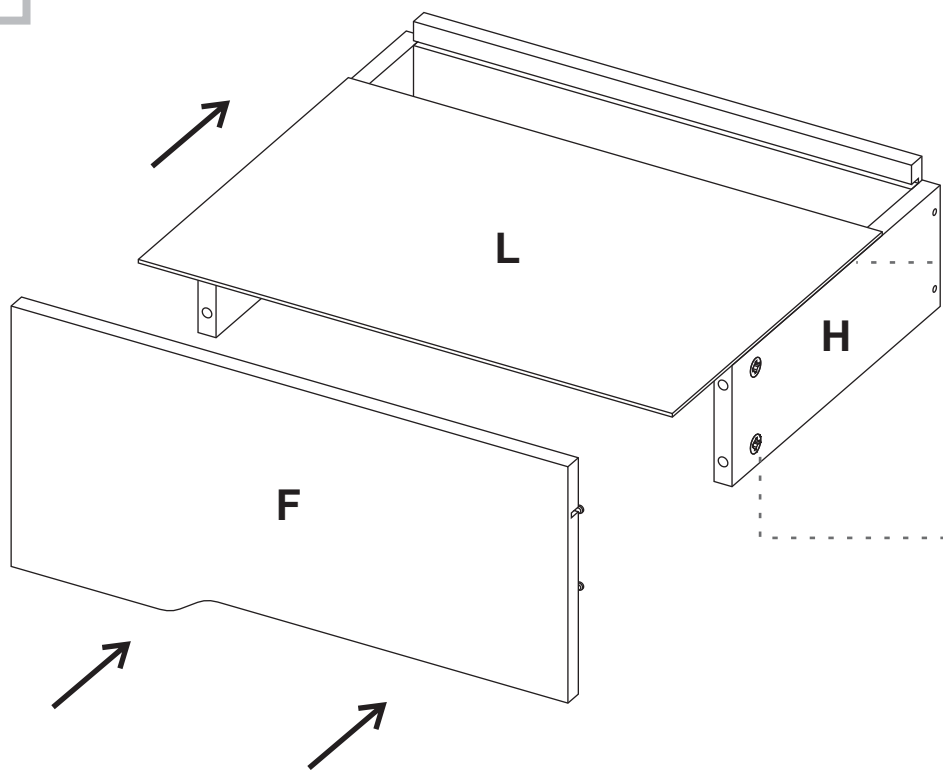


Drywall screw/
Tornillo Ensemble/
Vis à cloison sèche

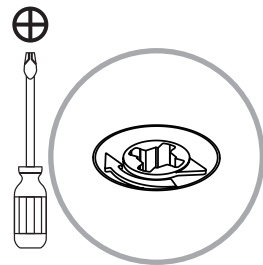
14



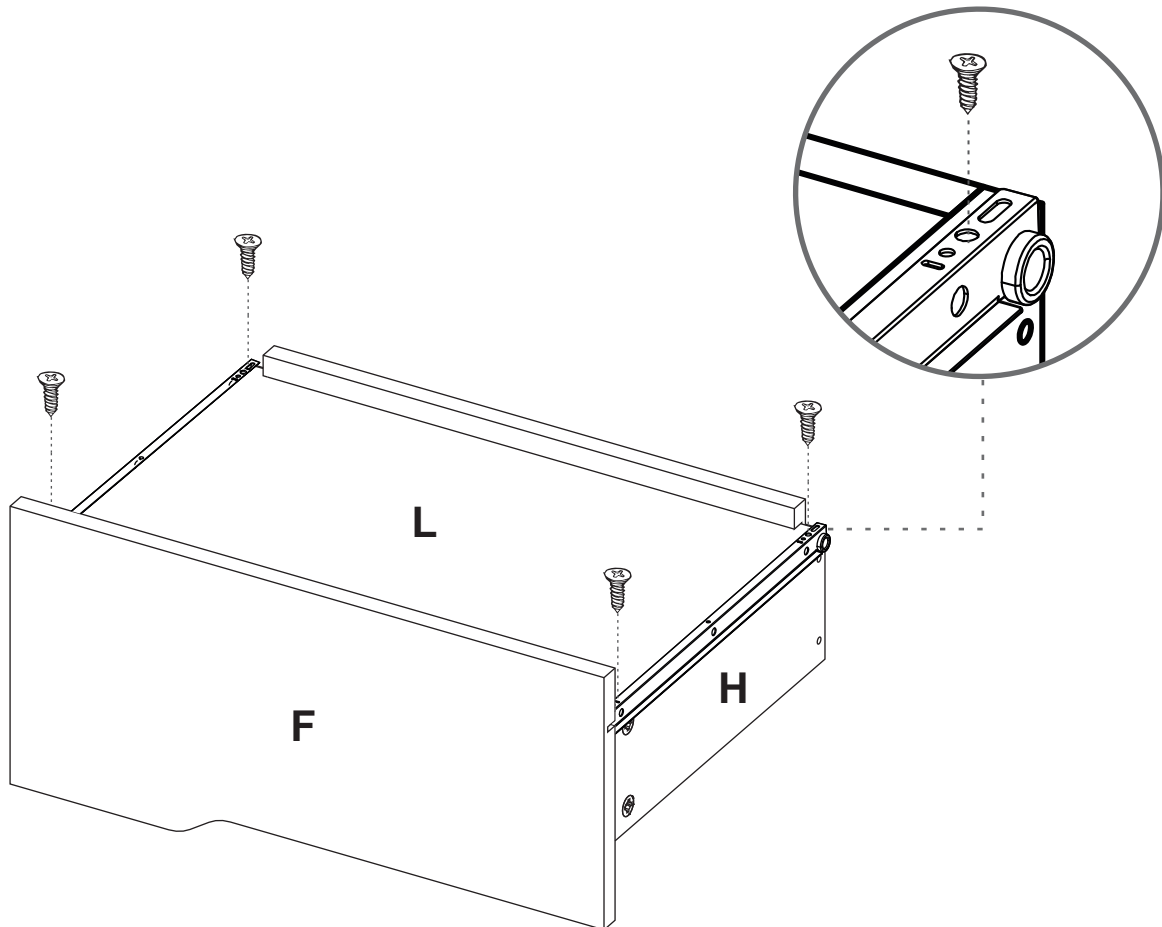
15



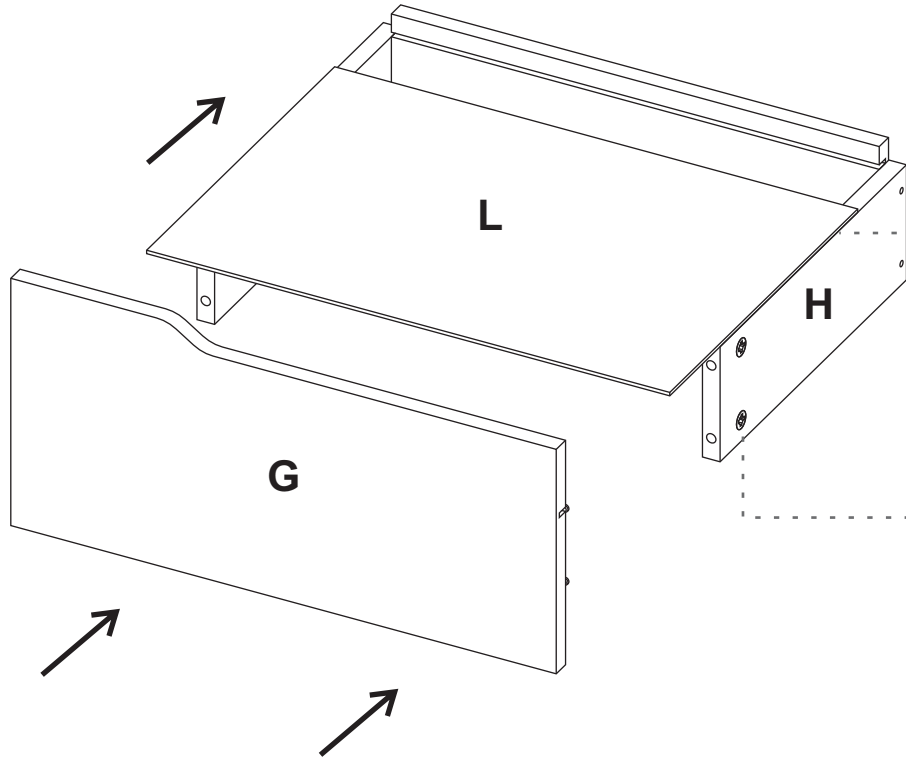
Slide the back panel inside the grooves.
Desliza el fondo dentro de las runuras.
Glissez le panneau arrière à l'intérieur des rainures.



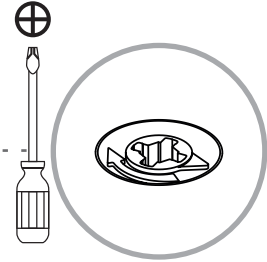
16



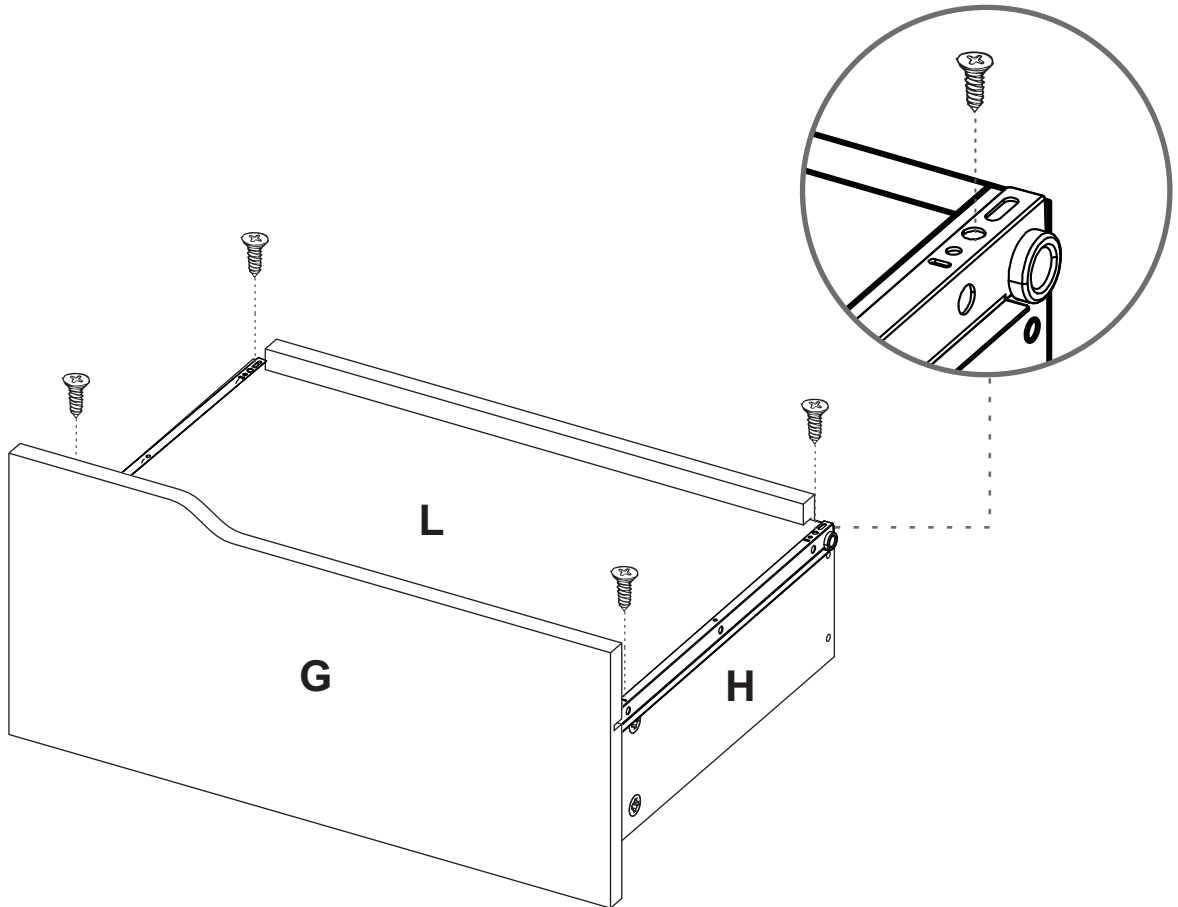
17



Slide the back panel
inside the grooves.
Desliza el fondo dentro
de las runuras.
Glissez le panneau
arrière à l'intérieur des
rainures.

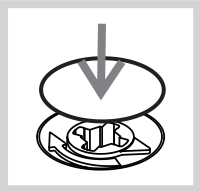
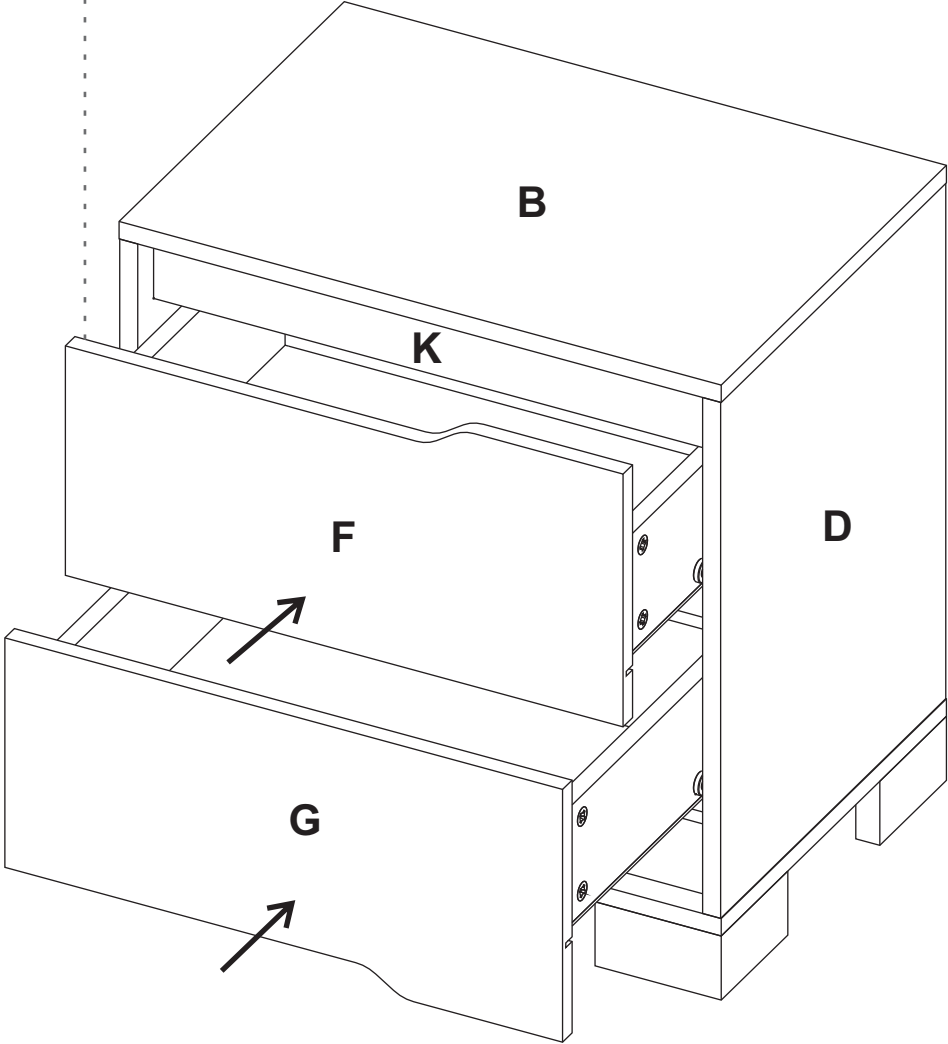


18

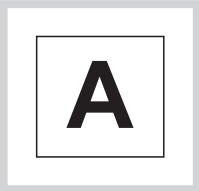


19

Slide the drawers inside the cabinet/
Deslice los cajones dentro del mueble/
Glissez les tiroirs à l'intérieur de l'armoire.



After you finish the adjustment of the cams, cover them with the cover caps.
Después de ajustar todas las cajas minifix, cúbreelas con las tapas adhesivas.
Après avoir terminé le réglage des cames, couvrez-les avec les capuchons.



After you finish assembling the cabinet, take off the adhesive letters.
Cuando termines de armar, desprende los adhesivos de las letras de cada pieza.
Une fois le montage de l'armoire terminé, retirez les lettres adhésives.

WARRANTY POLICY /PÓLIZA DE GARANTÍA /POLITIQUE DE GARANTIE

Welcome to the RST Family / Bienvenido a la familia RST / Bienvenue dans la famille RST

Here at RST Brands™ we are committed to your satisfaction by offering you a competitive warranty to ensure all our products are free from defects, in material and workmanship, to the original purchaser for a period of one year from the date of your purchase.

Aquí en RST Brands™ estamos comprometidos con su satisfacción ofreciéndole una garantía competitiva para garantizar que todos nuestros productos están libres de defectos, en material y fabricación, al comprador original por un período de un año a partir de la fecha de su compra.

Ici, chez RST Brands™ nous sommes engagés envers votre satisfaction en vous offrant une garantie compétitive pour assurer que tous nos produits soient exempts de défauts, dans les matériaux ou la fabrication, envers l'acquéreur original pendant une période d'un an de la date de l'achat.

How It Works / Cómo funciona / Comment ça Fonctionne

We are happy to furnish a replacement at no cost to you in the case we determine a component to be defective. While our warranty applies to conditions of normal use, it does not apply to defects or damage resulting from intentional or accidental damage, outdoor use, negligence, or unreasonable use.

Estamos encantados de proporcionar un reemplazo sin costo para usted en caso de que determinemos que un componente está defectuoso. Si bien nuestra garantía se aplica a las condiciones de uso normal, no se aplica a los defectos o daños resultantes de daños intencionales o accidentales, uso al aire libre, negligencia o uso irrazonable.

Nous sommes heureux de fournir un remplacement sans frais dans l'éventualité selon laquelle nous déterminons qu'une composante est défectueuse. Notre garantie s'applique aux conditions d'utilisation normales, elle ne s'applique pas aux défauts ou aux dommages résultants d'un dommage intentionnel ou accidentel, d'une utilisation à l'extérieur, de la négligence ou d'une utilisation déraisonnable.

Here to Help / Aquí para ayudar / Ici pour vous aider

Please immediately report any defect to RST by calling (877) 924-2090 or send an email to customerservice@rstbrands.com. Have your receipt and order number handy for our team of customer service professionals that will be eager to assist you.

Por favor, informe inmediatamente cualquier defecto a RST llamando al (877) 924-2090 o envíe un correo electrónico a customerservice@rstbrands.com. Tenga su recibo y número de pedido a mano para nuestro equipo de profesionales de servicio al cliente que estarán dispuestos a ayudarlo.

Veuillez immédiatement rapporter tout défaut à RST en appelant (877) 924-2090 ou en transmettant un courriel au customerservice@rstbrands.com. Ayez votre reçu et votre numéro de commande en main pour notre équipe du service à la clientèle qui est impatiente de vous aider.

For assistance with assembly or customer service, call 1-877-924-2090 (English) Monday-Friday, 8 a.m. to 5 p.m. Mountain Time, North America. Email: customerservice@rstbrands.com or visit our website at www.rstbrands.com /

Para recibir ayuda con el ensamblaje o para comunicarse con servicio al cliente llame al 1-877-924-2090 (inglés) de lunes a viernes de 8:00 a.m. a 5:00 p.m. (hora de la montaña de Norte América), envíe un correo electrónico a customerservice@www.rstbrands.com o visite nuestro sitio web en www.rstbrands.com /

Pour obtenir de l'aide pour l'assemblage ou le service à la clientèle, composez le 1-877-924-2090 (Anglais) du lundi au vendredi, de 8 h à 17 h, heure des Rocheuses, Amérique du Nord. Courriel: customerservice@rstbrands.com ou visitez notre site Web à www.rstbrands.com

rst[®]
B R A N D S