

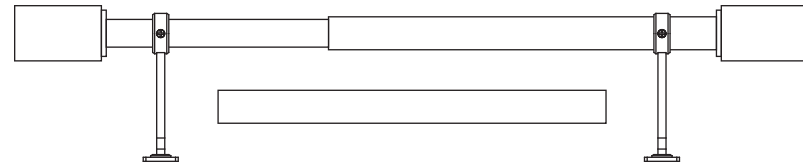


ORIGIN21 and logo design are trademarks or registered trademarks of LF, LLC. All rights reserved. ORIGIN21 y el diseño del logotipo son marcas comerciales o marcas registradas de LF, LLC. Todos los derechos reservados.

ITEM/ARTÍCULO #5276567/5276569/5276571/5276573
MODEL/MODELO #W3004LMB/W3004LBN/W3004LBG/W3004LBGW

DRAPERY ROD SET JUEGO DE VARILLAS PARA CORTINAS

DF26040



Questions, problems or missing parts?
Before returning, contact us on:
888-251-1026, 8 a.m. - 8 p.m., EST, Monday - Sunday or ascs@lowes.com.
¿Preguntas, problemas o piezas faltantes?
Antes de volver a la tienda, póngase en contacto al:
888-251-1026, de lunes a domingo de 8 a.m. a 8 p.m., hora estándar del Este, o escriba a ascs@lowes.com.

Thank you for purchasing this ORIGIN 21 product. We've created these easy-to-follow instructions to ensure you spend your time enjoying the product instead of putting it together. If you need more information than what is provided here, please visit Lowes.com, search the item number and refer to the Guides & Documents tab on the product's page.

Gracias por comprar este producto ORIGIN 21. Hemos creado estas instrucciones fáciles de seguir para garantizar que pase su tiempo disfrutando el producto en lugar de armándolo. Si necesita más información que la entregada aquí, visite Lowes.com, busque el número de artículo y consulte la pestaña Guides & Documents (Guías y documentos) en la página del producto.

PREPARATION/PREPARACIÓN

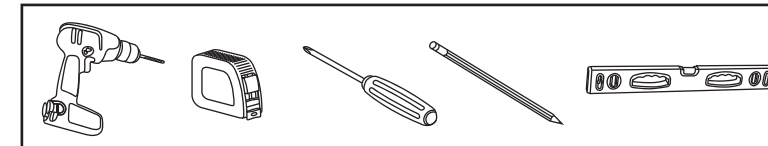
Before beginning installation of product, make sure all parts are present. Compare parts with package contents list and hardware contents list. If any part is missing or damaged, do not attempt to assemble or install the product.

Antes de comenzar a instalar el producto, asegúrese de tener todas las piezas. Compare las piezas con la lista del contenido del paquete y la lista de aditamentos. Si alguna pieza está dañada o no está en el paquete, no intente ensamblar o instalar el producto.

Estimated Assembly Time: 15 minutes.

Tiempo estimado de ensamblaje: 15 minutos.

TOOLS REQUIRED/HERRAMIENTAS NECESARIAS



Printed in Vietnam
Impreso en Vietnam

TROUBLESHOOTING/SOLUCIÓN DE PROBLEMAS

PROBLEM PROBLEMA	POSSIBLE CAUSE CAUSA POSIBLE	CORRECTIVE ACTION ACCIÓN CORRECTIVA
Cannot access the top screw hole on brackets to install properly. No se puede acceder al orificio de tornillo superior en los soportes para instalarlos correctamente.	Supporting bracket arm is in the way. El brazo del soporte está en medio.	Swivel the arm to the side and install the top screw hole BEFORE swiveling the bracket arm back to original position and installing the bottom screw hole. Gire el brazo hacia un lado e instale el orificio de tornillo superior ANTES de girar el brazo del soporte a su posición original e instalar el orificio de tornillo inferior.
Rod does not extend to desired length / Rod is too short for desired length. La varilla no alcanza la longitud deseada/la varilla es demasiado corta para la longitud deseada.	Only two rods were used, and the third larger diameter rod was not applied. Solo se utilizaron dos varillas y no se aplicó la tercera varilla de mayor diámetro.	Add the third larger diameter rod to form a longer 3-piece telescopic rod (see step 4). Agregue la tercera varilla de mayor diámetro para formar una varilla telescópica de 3 piezas más larga (consulte el paso 4).
Rod is too long for desired length. La varilla es demasiado larga para la longitud deseada.	Three rods were all used, but only two rods are needed. Se usaron tres varillas, pero solo se necesitan dos varillas.	Discard one larger diameter rod and install just the 2-piece telescopic rod (see step 4). Deseche una varilla de mayor diámetro e instale solo la varilla telescópica de 2 piezas (consulte el paso 4).
Rods slide / slip when curtain panels are pulled left and right. Las varillas se deslizan cuando los paneles de la cortina se jalan hacia la izquierda y hacia la derecha.	The rods are not properly secured in the brackets. Las varillas no están bien aseguradas en los soportes.	Tighten the rod-securing-screws on the brackets (see step 6). Apriete los tornillos de fijación de la varilla en los soportes (consulte el paso 6).

CARE AND MAINTENANCE/CUIDADO Y MANTENIMIENTO

Dust gently with dry cloth.

Periodically check to make sure all components are properly positioned, free from damage and firmly connected.

Limpie suavemente con un paño seco.

Revise periódicamente para asegurarse de que todos los componentes estén ubicados de forma correcta, que no estén dañados y que estén firmemente conectados.



SAFETY INFORMATION/INFORMACIÓN DE SEGURIDAD

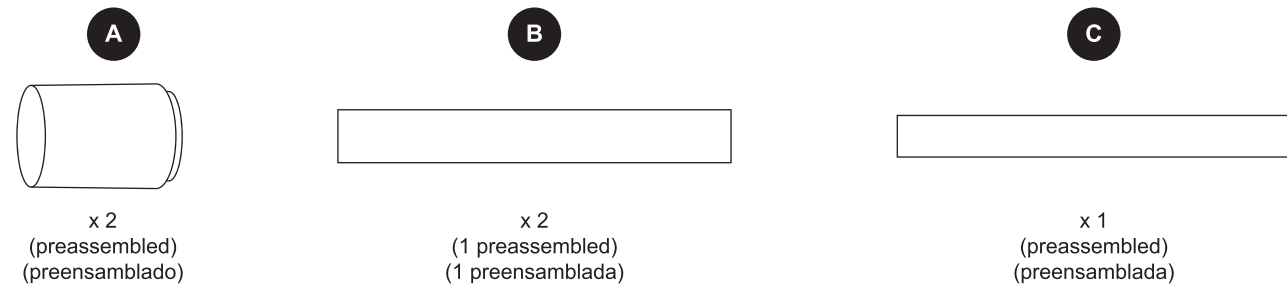
Please read and understand this entire manual before attempting to assemble or install the product.

Lea y comprenda completamente este manual antes de intentar ensamblar o instalar el producto.

FEELING CONFIDENT? START YOUR NEXT PROJECT/¿SE SIENTE CONFIADO? EMPIECE SU PRÓXIMO PROYECTO

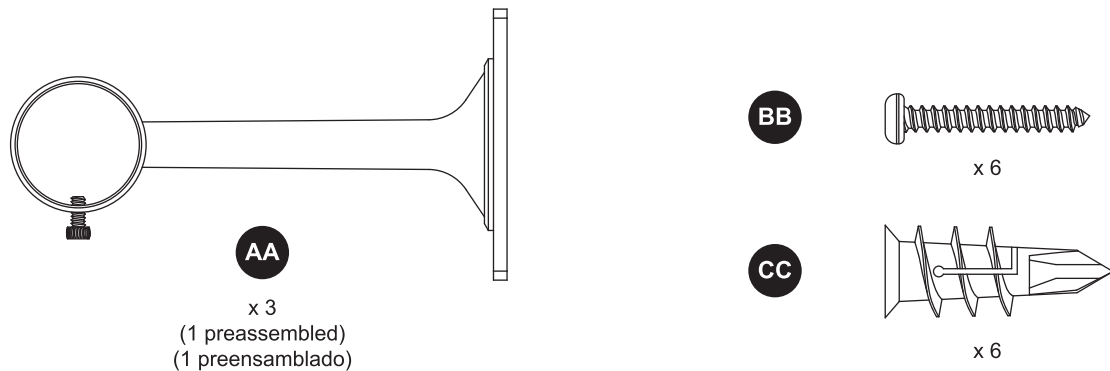
- Visit lowes.com for more information.
- Para obtener más información, visite lowes.com.

PACKAGE CONTENTS/CONTENIDO DEL PAQUETE

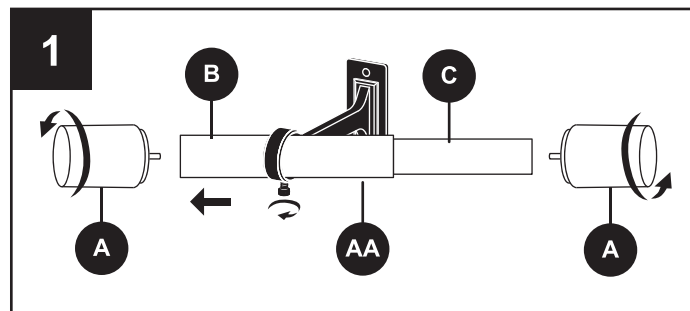


HARDWARE CONTENTS/ADITAMENTOS

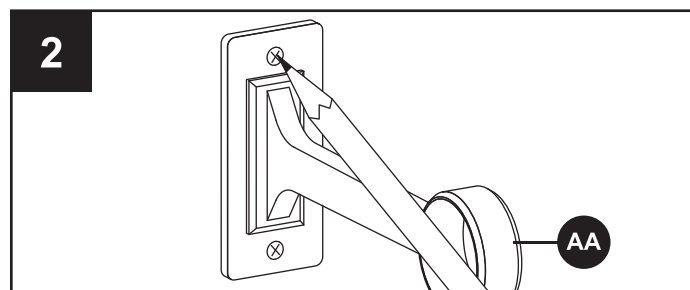
Note: Hardware shown actual size./Nota: los aditamentos se muestran en tamaño real.



INSTALLATION OVERVIEW/DESCRIPCIÓN GENERAL DE LA INSTALACIÓN

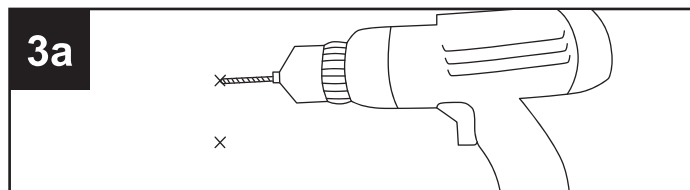


Remove finials [A] from rods [B&C]. Loosen preassembled screws on bracket [AA] and slide bracket [AA] away from rod [B]. Keep outer rod [B] and inner rod [C] assembled and do not separate them. Retire los remates [A] de las varillas [B y C]. Afloje los tornillos preensamblados en el soporte [AA] y deslice el soporte [AA] para alejarlo de la varilla [B]. Mantenga la varilla exterior [B] y la varilla interior [C] ensambladas, no las separe.

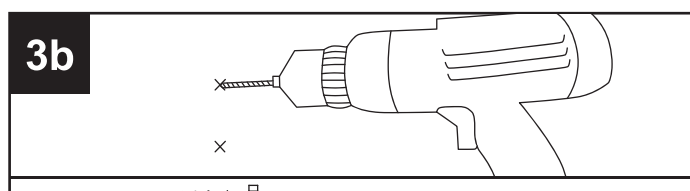


Use bracket [AA] as a guide to mark desired locations on wall for mounting screws. Use level to ensure screw holes alignment. Use el soporte [AA] como guía para marcar las ubicaciones deseadas en la pared para los tornillos de montaje. Use un nivel para asegurar la alineación de los orificios de los tornillos.

Stud installation is recommended, use a stud finder to locate stud. If no studs are present, provided drywall anchors can be used. Se recomienda la instalación de montantes, use un detector de vigas para ubicarlos. Si no hay montantes, se pueden usar anclas de expansión para paneles de yeso.

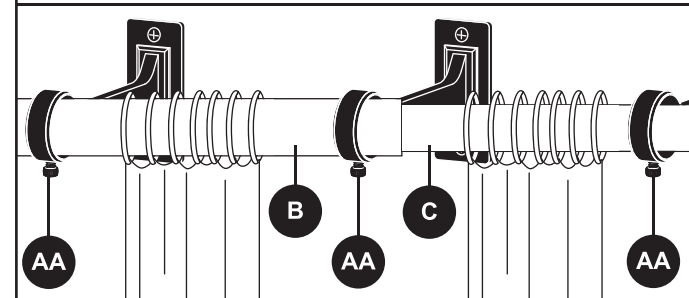
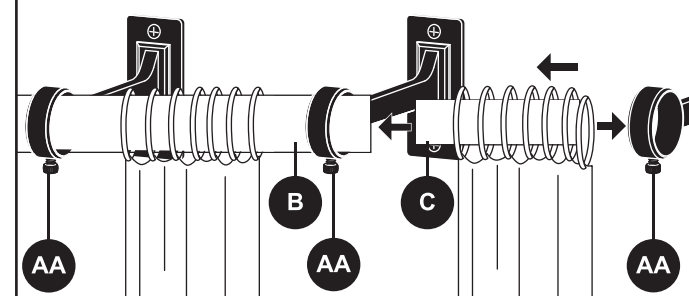
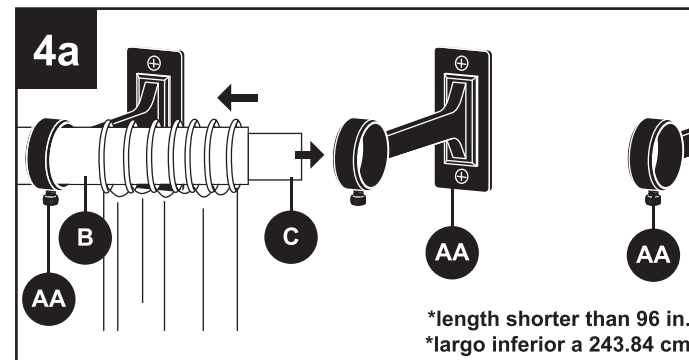


For wood/stud installations, anchors [CC] are not required. Pre drill 3/32 in. pilot holes at marked locations. Para instalaciones en madera o montantes, no se requieren anclas de expansión [CC]. Taladre previamente orificios guía de 2.38 mm (3/32 pulg.) en las ubicaciones marcadas.

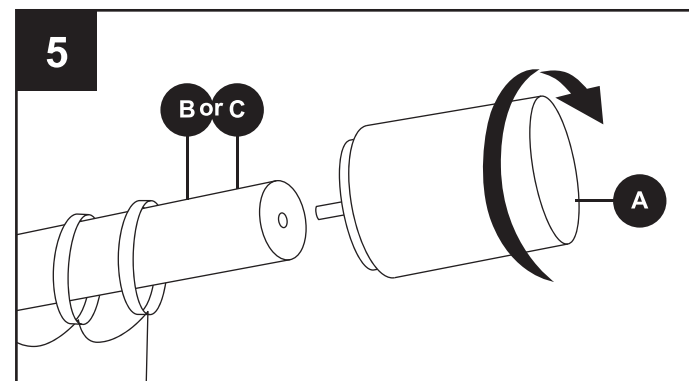


For drywall/paneling installations, anchors [CC] are required. Pre-drill 1/4 in. pilot holes at marked locations, then screw anchors [CC] into pilot holes. Para instalaciones en paneles de yeso o paneles, se requieren anclas de expansión [CC]. Taladre previamente orificios guía de 6.35 mm (1/4 pulg.) en las ubicaciones marcadas y, luego, atornille las anclas de expansión [CC] en los orificios guía.

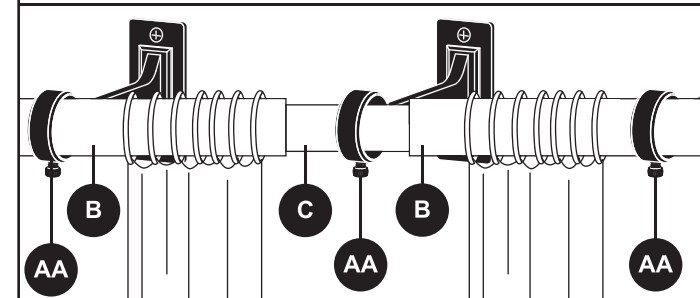
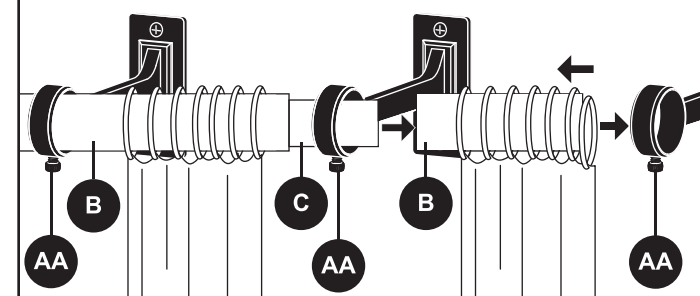
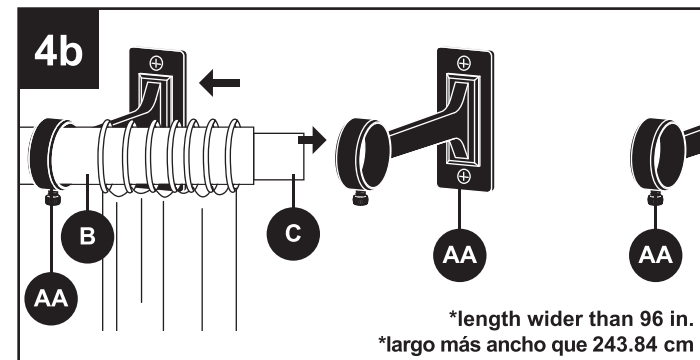
INSTALLATION OVERVIEW/DESCRIPCIÓN GENERAL DE LA INSTALACIÓN



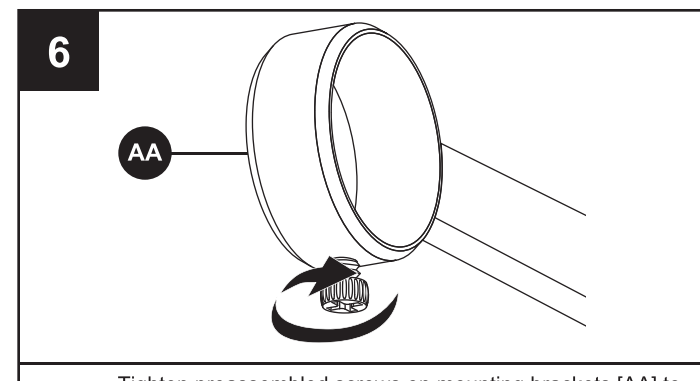
For installation rod length shorter than 96 in., only ONE outer rod [B] is needed. Feed both rods [B&C] through one bracket [AA] with inner rod [C] in front. Attach one curtain panel (sold separately) onto rods. Next, continue to feed both rods [B&C] into center bracket [AA] and attach another curtain panel onto rods. Finally, extend inner rod [C] and feed through last bracket [AA]. Para una instalación con varillas de un largo inferior a 243.84 cm, solo se necesita UNA varilla exterior [B]. Pase ambas varillas [B y C] a través de un soporte [AA] con la varilla interior [C] al frente. Fije un panel para cortina (se vende por separado) en las varillas. Luego, continúe insertando ambas varillas [B y C] en el soporte central [AA] y coloque otro panel de cortina en las varillas. Finalmente, extienda la varilla interior [C] y pásela por el último soporte [AA].



Fasten finials to rod ends. Fije los remates a los extremos de las varillas.



For installation rod length wider than 96 in., all 3 rods are needed. Feed a set of both outer and inner [B&C] combined through one bracket [AA] with inner rod [C] in front. Attach one curtain panel (sold separately) onto rods. Next, extend inner rod [C] through center bracket [AA] and assemble the other outer rod [B] with by sliding it over inner rod [C]. Finally, attached another curtain panel onto rods and feed last outer rod [C] into last bracket [AA]. Para varillas de instalación con un largo superior a 243.84 cm, pase ambas varillas [B y C] a través de un soporte [AA] con la varilla interior [C] al frente. Fije un panel para cortina (se vende por separado) en las varillas. A continuación, extienda la varilla interior [C] a través del soporte central [AA] y monte la otra varilla exterior [B] al deslizarla sobre la varilla interior [C]. Finalmente, sujete otro panel de cortina a las varillas e introduzca la última varilla exterior [C] en el último soporte [AA].



Tighten preassembled screws on mounting brackets [AA] to lock rod assembly in place. Apriete los tornillos preensamblados en los soportes de montaje [AA] para fijar el ensamble de la varilla en su lugar.