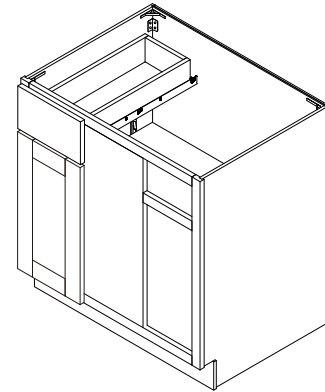




RELIABILT and logo design are trademarks or registered trademarks of LF, LLC. All rights reserved.

RELIABILT y el diseño del logotipo son marcas comerciales o marcas registradas comerciales de LF, LLC. Todos los derechos reservados.



ITEM/ARTÍCULO # 5212672 5212729

CORNER BASE CABINET GABINETE BASE DE ESQUINA

MODEL/MODELO #
LS-SW-SCB36R
LS-SG-SCB36R

Door and Drawer on Left Side
Puerta y gaveta en el lado izquierdo

Thank you for purchasing this RELIABILT product. We've created these easy-to-follow instructions to ensure you spend your time enjoying the product instead of putting it together. But, if you need more information than what is provided here, please visit [Lowes.com](https://www.lowes.com), search the item number and refer to the Guides & Documents tab on the product's page.

If the item is no longer for sale, or if you have any questions or problems, please call our customer service department at 866-386-7941, 8 a.m. - 8 p.m., EST, Monday - Sunday. You could also contact us at ascs@lowes.com

Gracias por comprar este producto RELIABILT. Hemos creado estas instrucciones fáciles de seguir para garantizar que pase su tiempo disfrutando el producto en lugar de armándolo. No obstante, si necesita más información que la entregada aquí, visite [Lowes.com](https://www.lowes.com), busque el número de artículo y consulte la pestaña Guides & Documents (Guías y documentos) en la página del producto.

Si el artículo ya no está a la venta o si tiene alguna pregunta o problema, llame a nuestro Departamento de Servicio al Cliente al 866-386-7941, de lunes a domingo de 8 a.m a 8 p.m, hora estándar del Este. También puede ponerse en contacto con nosotros en ascs@lowes.com

AS23370



SAFETY INFORMATION/INFORMACIÓN SOBRE SEGURIDAD

Please read and understand this entire manual before attempting to assemble, operate or install the product.
Lea y comprenda completamente este manual antes de intentar ensamblar, usar o instalar el producto.

WARNING/ADVERTENCIA

- Electric, plumbing, gas lines and other utilities, are frequently installed or embedded behind walls where cabinets are being installed. Before drilling any holes or driving any screws, be sure you will not be contacting any of these utilities. Failure to follow these instructions may result in property damage and serious or fatal injury. If you do not feel confident in your ability to ensure that you will not contact utilities behind a wall during installation, please contact a licensed contractor to install the cabinets. / Es frecuente que existan líneas eléctricas, de agua, gas u otros servicios instaladas o incrustadas detrás de las paredes donde se están instalando los gabinetes. Antes de taladrar orificios o atornillar tornillos, asegúrese de que no entre en contacto con ninguno de estos servicios. Si no se respetan estas instrucciones, pueden producirse daños materiales y lesiones graves o fatales. Si no está seguro de asegurar que no entrará en contacto con ningún servicio detrás de la pared durante la instalación, comuníquese con un contratista certificado para la instalación de los gabinetes.
- This product can expose you to chemicals including wood dust, which is known to the State of California to cause cancer. For more information go to www.P65Warnings.ca.gov / Este producto lo puede exponer a sustancias químicas, incluido el polvo de madera, reconocido por el estado de California como causante de cáncer. Para obtener más información, visite www.P65Warnings.ca.gov.

CAUTION/PRECAUCIÓN

- Avoid using cleaners that contain bleach, ammonia, citrus based products or any type of abrasives (see cleaner label). These cleaners can cause damage to the cabinet finish. / Evite usar limpiadores que contengan blanqueador, amoníaco, productos a base de cítricos o cualquier tipo de abrasivos (consulte la etiqueta del limpiador). Estos limpiadores pueden dañar el acabado del gabinete.

PREPARATION/PREPARACIÓN

Before beginning assembly of product, make sure all parts are present. Compare parts with package contents list and hardware contents list. If any part is missing or damaged, do not attempt to assemble the product.

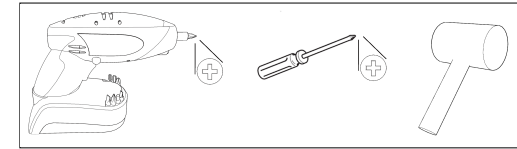
Antes de comenzar a ensamblar el producto, asegúrese de tener todas las piezas. Compare las piezas con la lista del contenido del paquete y la lista de aditamentos. No intente ensamblar el producto si falta alguna pieza o si alguna está dañada.

Please visit [Lowes.com](https://www.lowes.com) for additional assembly resources. / Visite [Lowes.com](https://www.lowes.com) para obtener recursos de ensamblaje adicionales.

Estimated Assembly Time: 40 - 50 minutes
Tiempo estimado de ensamblaje: 40 a 50 minutos

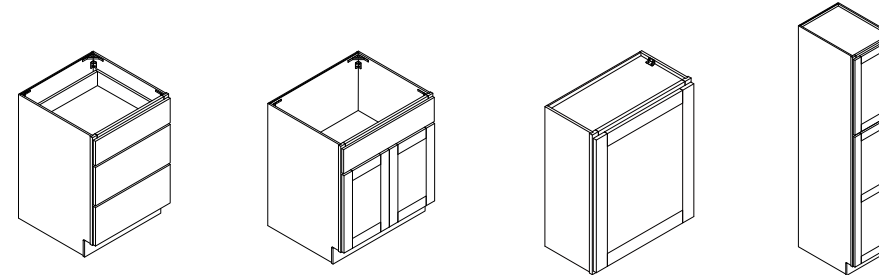
2-person assembly recommended / Se recomienda ensamblaje entre 2 personas

TOOLS REQUIRED (NOT INCLUDED) / HERRAMIENTAS NECESARIAS (NO SE INCLUYEN):



FEELING CONFIDENT? START YOUR NEXT PROJECT/¿SE SIENTE CONFIADO? INICIE SU PRÓXIMO PROYECTO

- Visit [lowes.com](https://www.lowes.com) for more information. / Para obtener más información, visite [lowes.com](https://www.lowes.com).



Printed in Vietnam
Impreso en Vietnam

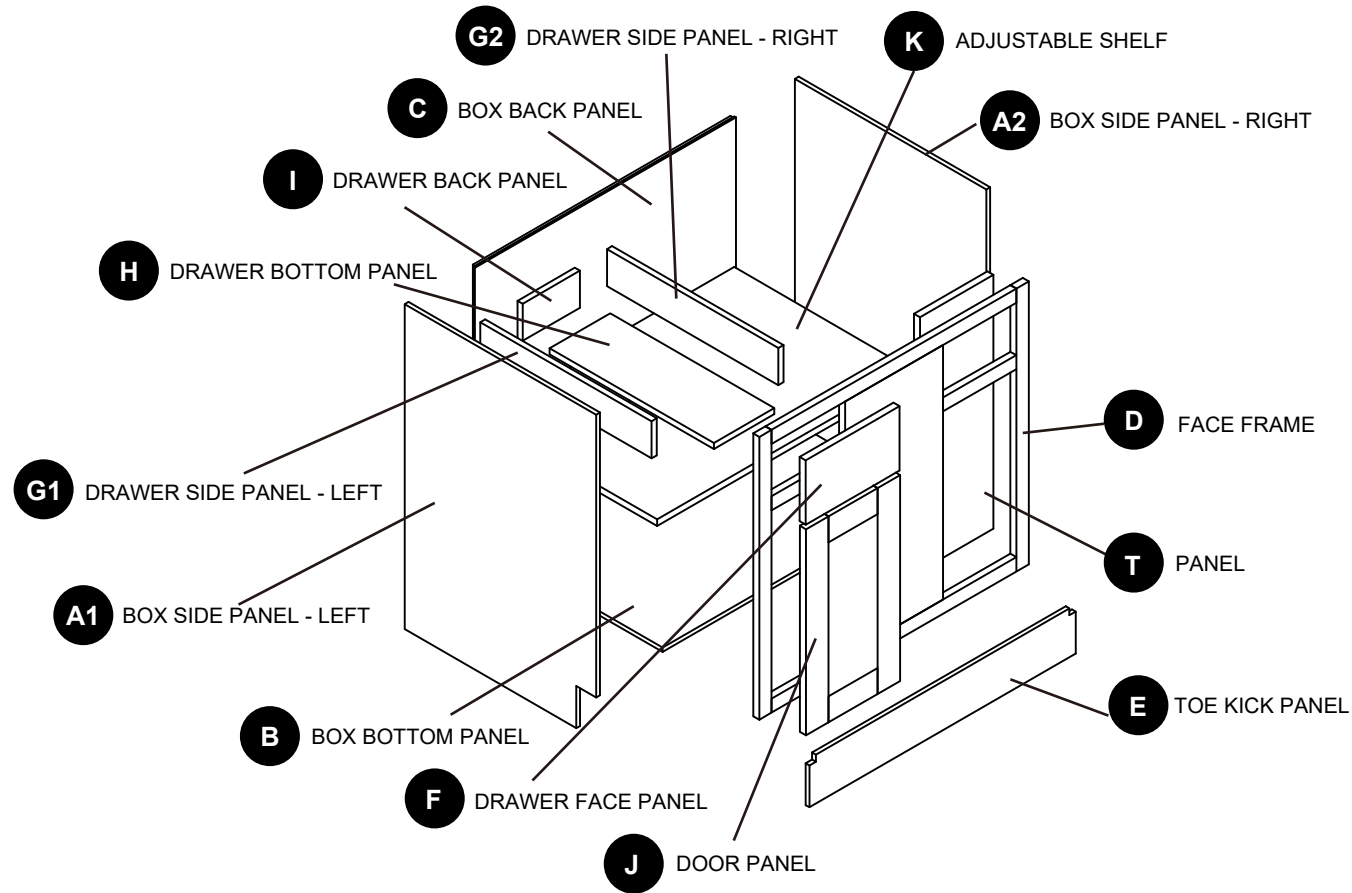
CARE AND MAINTENANCE/CUIDADO Y MANTENIMIENTO

- A damp cloth is sufficient for normal spills. Dry the surface immediately. / En caso de derrames habituales, es suficiente con un paño húmedo. Seque la superficie inmediatamente.
- Most general-purpose household cleaners can be used to clean doors. / La mayoría de los limpiadores domésticos de uso general se pueden utilizar para limpiar las puertas.
- Caustic agents and/or abrasive scrubbers, or oven cleaners, should not be used. / No use productos cáusticos ni limpiadores abrasivos o limpiadores de hornos.
- Liquid on the surface should not be left for long periods of time. / No deje que líquidos permanezcan sobre la superficie durante mucho tiempo.

WARRANTY/GARANTÍA

- Contact the customer service team at 866-386-7941 / Póngase en contacto con el equipo de servicio al cliente llamando al 866-386-7941

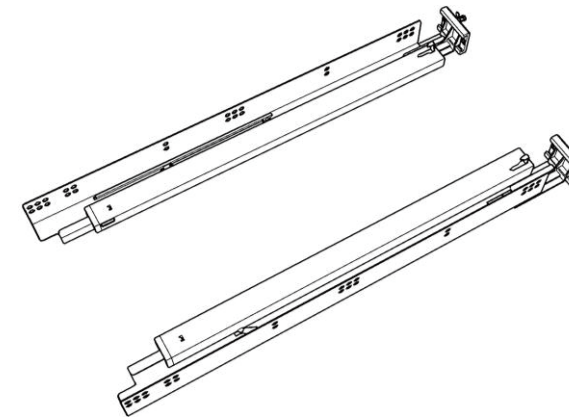
PACKAGE CONTENTS/CONTENIDO DEL PAQUETE



PART	DESCRIPTION	QUANTITY
A1	Box side panel - left	1
A2	Box side panel - right	1
B	Box bottom panel	1
C	Box back panel	1
D	Face frame	1
E	Toe kick panel	1
F	Drawer face panel	1
G1	Drawer side panel - left	1
G2	Drawer side panel - right	1
H	Drawer bottom panel	1
I	Drawer back panel	1
J	Door panel	1
K	Adjustable shelf	1
T	Panel	1

HARDWARE CONTENTS/ADITAMENTOS

AA Glide and runner profile x 2
Deslizador y perfil de riel x 2

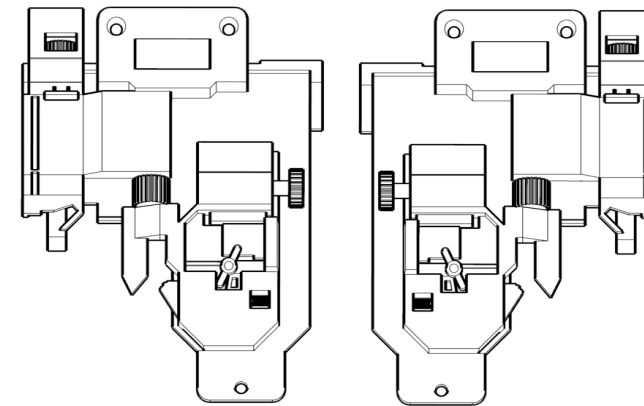


Included/Incluye:
aa 5/8" Flat Head Phillips Screw x 10
Tornillo Phillips de cabeza plana de 5/8" x 10



*Two additional pieces are included as an extra
*Se incluyen dos piezas adicionales

BB Adjustable drawer clips x 2
Sujetadores de gaveta x 2



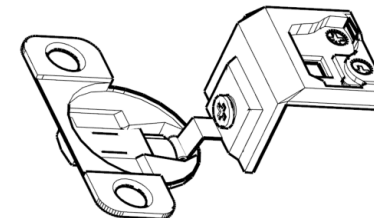
Included/Incluye:
bb1 5/8" Flat Head Phillips Screw x 4
Tornillo Phillips de cabeza plana de 5/8" x 4



bb2 3/8" Flat Head Phillips Screw x 4
Tornillo Phillips de cabeza plana de 3/8" x 4



CC Soft-close hinge x 2
Bisagra de cierre suave x 2



Included/Incluye:
cc1 5/8" Flat Head Phillips Screw x 4
Tornillo Phillips de cabeza plana de 5/8" x 4

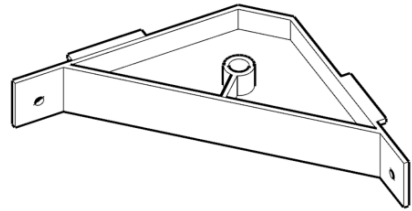


cc2 3/4" Round Head Phillips Screw x 2
Tornillo Phillips de cabeza redonda de 3/4" x 2



HARDWARE CONTENTS/ADITAMENTOS

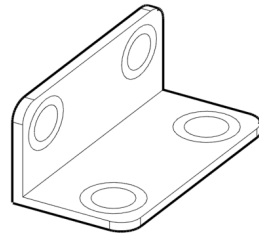
DD Plastic counter corner block x 4
 Bloque esquinero de plástico para cubierta x 4



Included/Incluye:
dd 1/2" Round Head Phillips Screw x 8
 Tornillo Phillips de cabeza redonda de 1/2" x 8



EE Corner brace x 11
 Soporte esquinero x 11



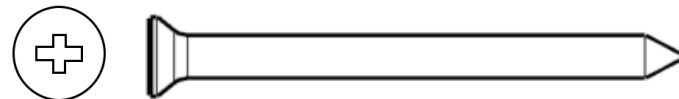
Included/Incluye:
ee 1/2" Round Head Phillips Screw x 44
 Tornillo Phillips de cabeza redonda de 1/2" x 44



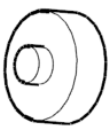
FF Adjustable shelf clip x 4
 Sujetador de repisa ajustable x 4



GG 1" Flat head Phillips screw x 3
 Tornillo Phillips de cabeza plana de 1" x 3

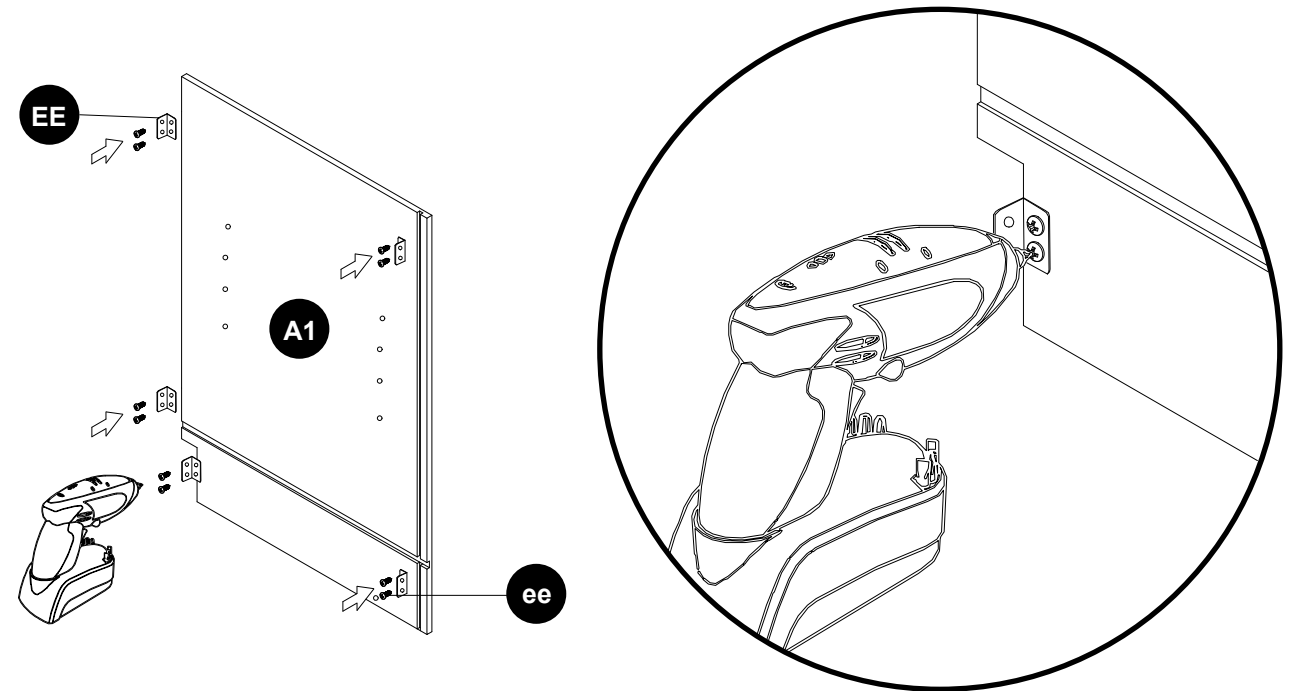


HH Rubber bumper x 6
 Amortiguador de goma x 6



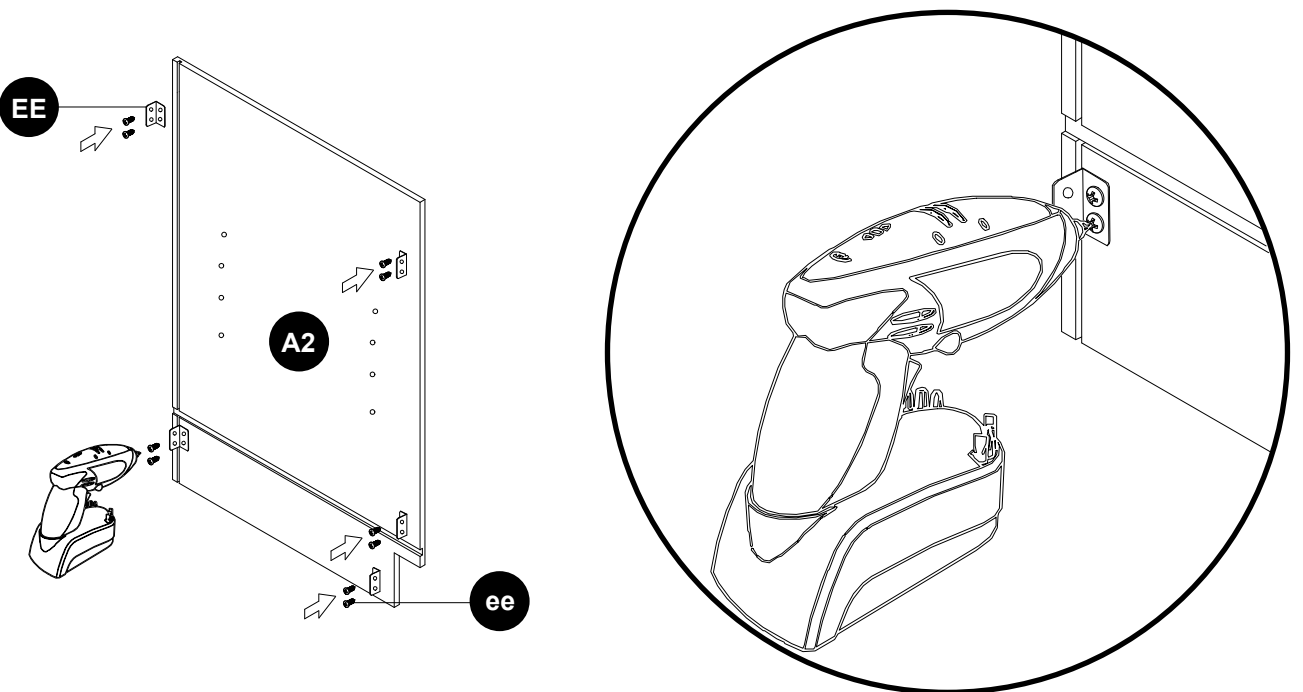
INSTALLATION OVERVIEW/DESCRIPCIÓN GENERAL DE LA INSTALACIÓN

1



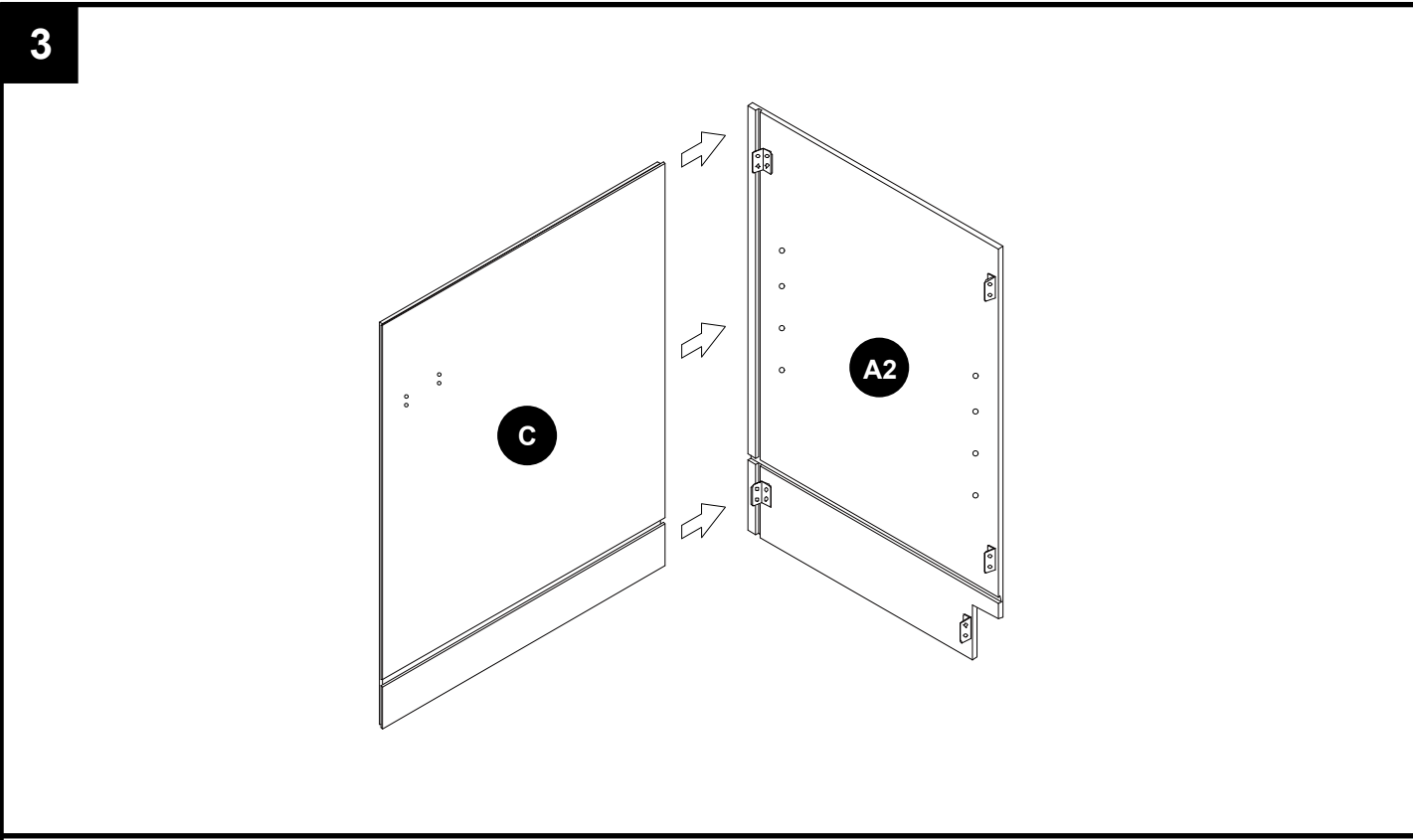
Use 1/2" round head phillips screw (ee) x 10
 Utilice 10 tornillos Phillips de cabeza redonda de 1/2" (ee)

2



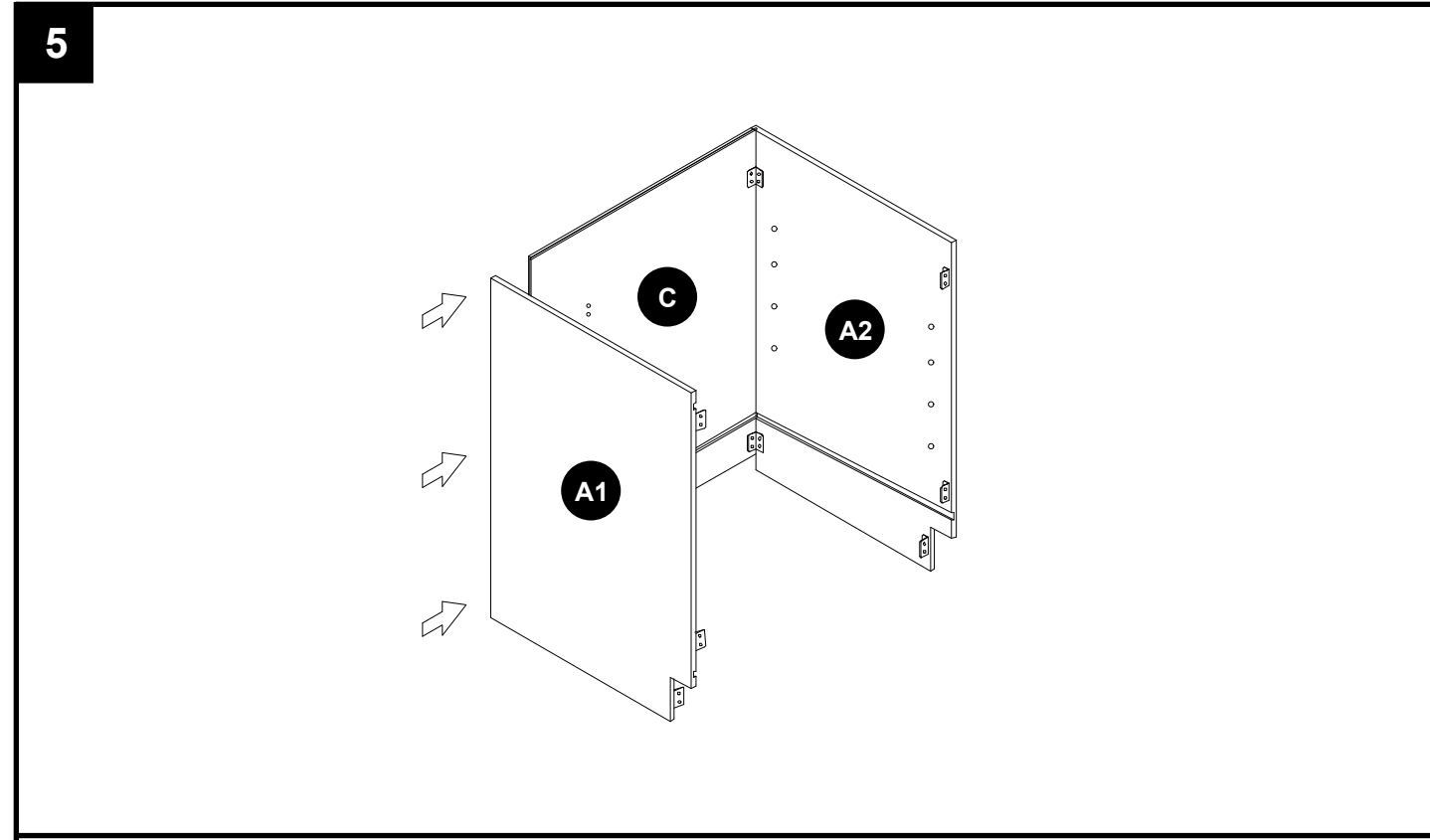
Use 1/2" round head phillips screw (ee) x 10
 Utilice 10 tornillos Phillips de cabeza redonda de 1/2" (ee)

INSTALLATION OVERVIEW/DESCRIPCIÓN GENERAL DE LA INSTALACIÓN

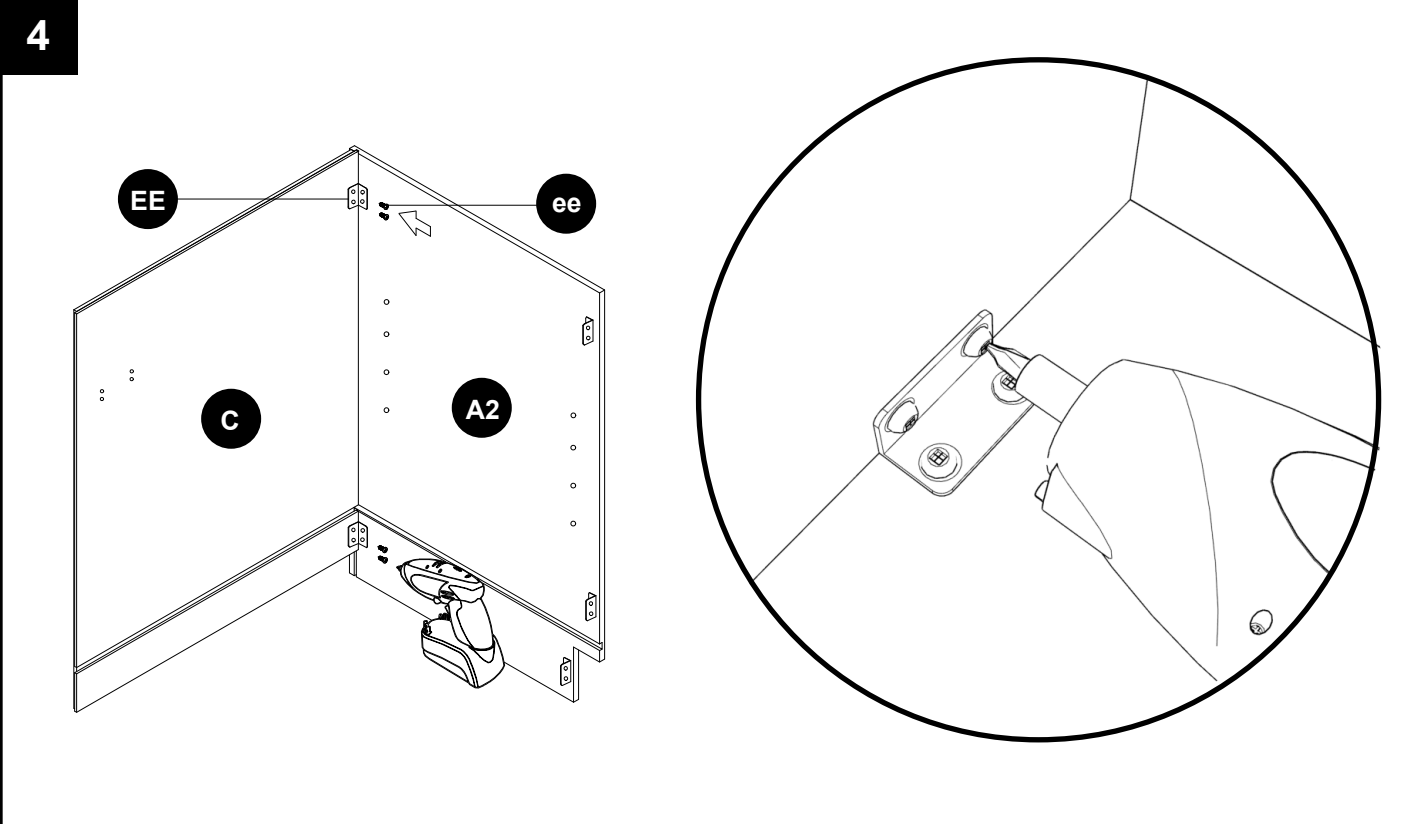


Insert the box back panel (C) into right box side panel (A2) groove.
Inserte el panel posterior de la caja (C) en la ranura del panel lateral derecho de la caja (A2).

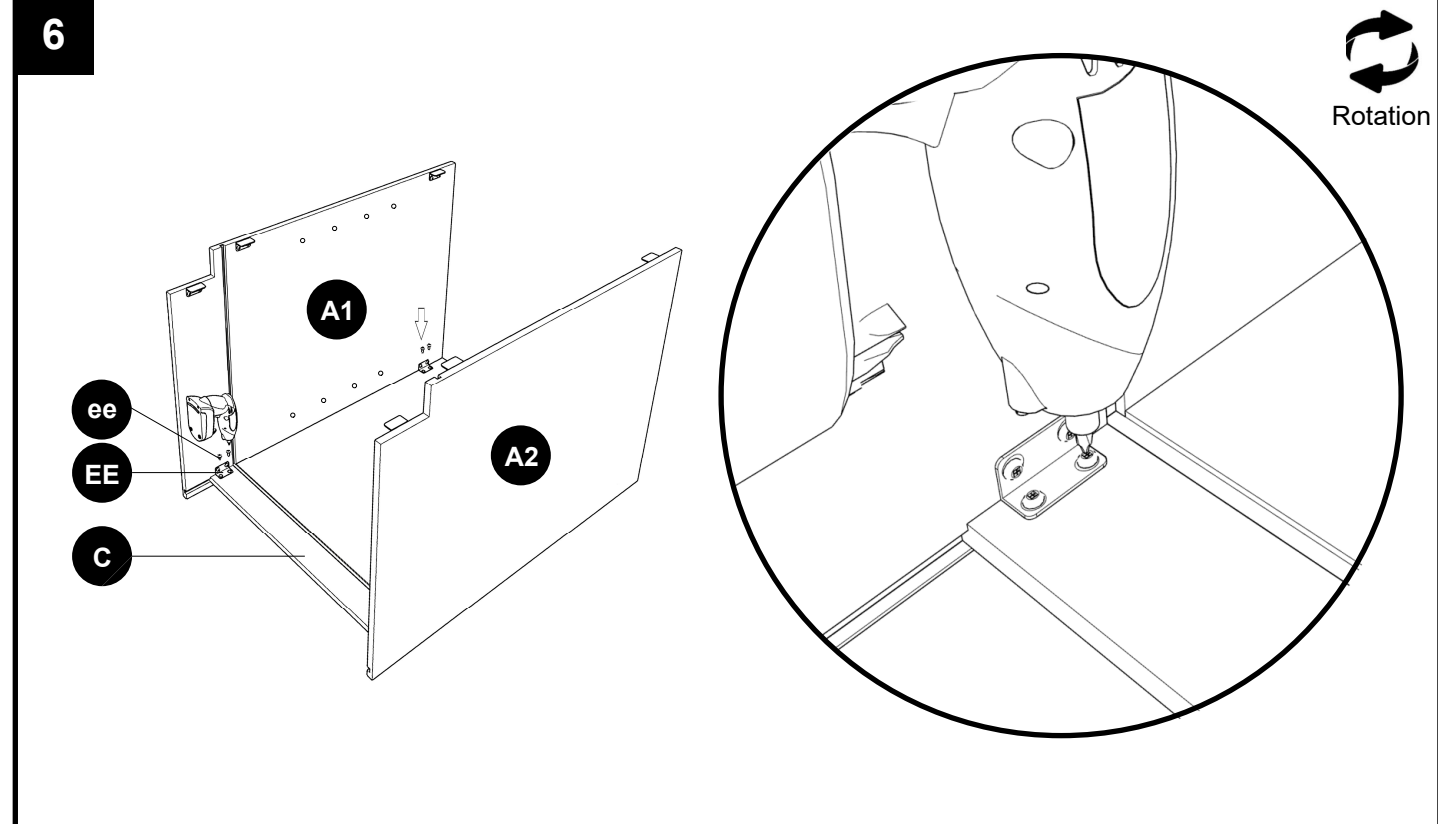
INSTALLATION OVERVIEW/DESCRIPCIÓN GENERAL DE LA INSTALACIÓN



Insert the left box side panel (A1) into box back panel (C) groove.
Inserte el panel lateral izquierdo de la caja (A1) en la ranura del panel posterior de la caja (C).

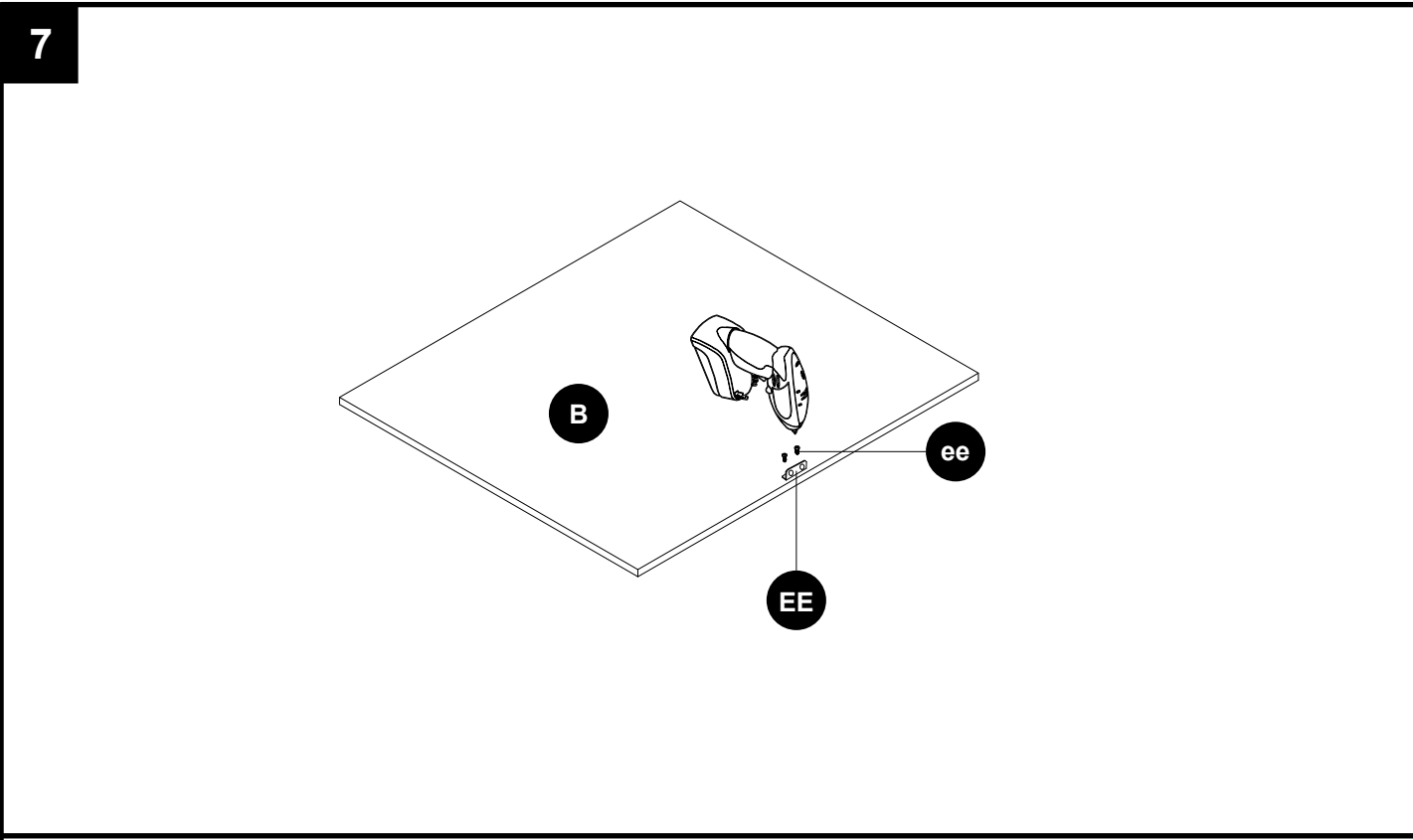


Use 1/2" round head phillips screw (ee) x 4
Utilice 4 tornillos Phillips de cabeza redonda de 1/2" (ee)

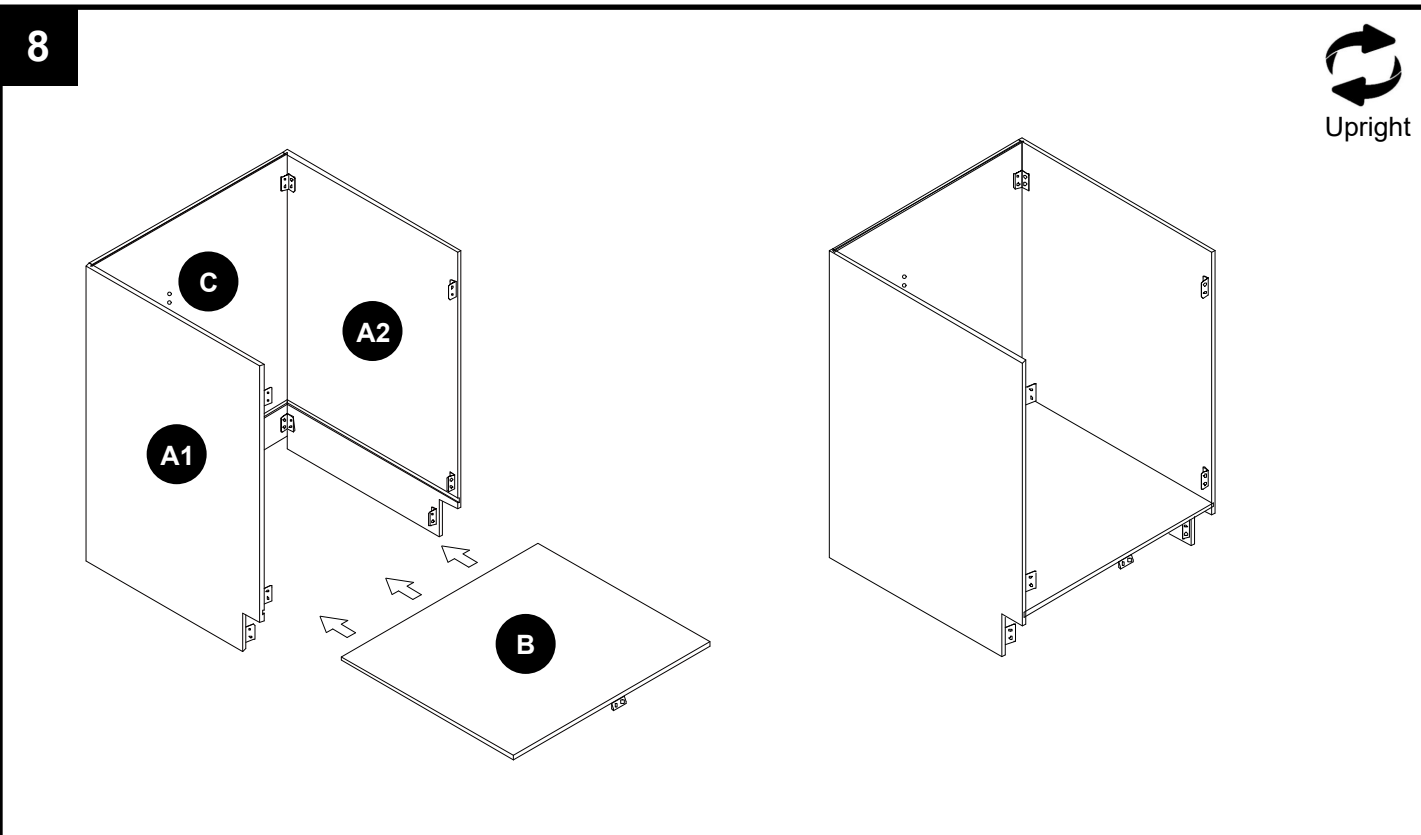


Use 1/2" round head phillips screw (ee) x 4
Utilice 4 tornillo Phillips de cabeza redonda de 1/2" (ee)

INSTALLATION OVERVIEW/DESCRIPCIÓN GENERAL DE LA INSTALACIÓN

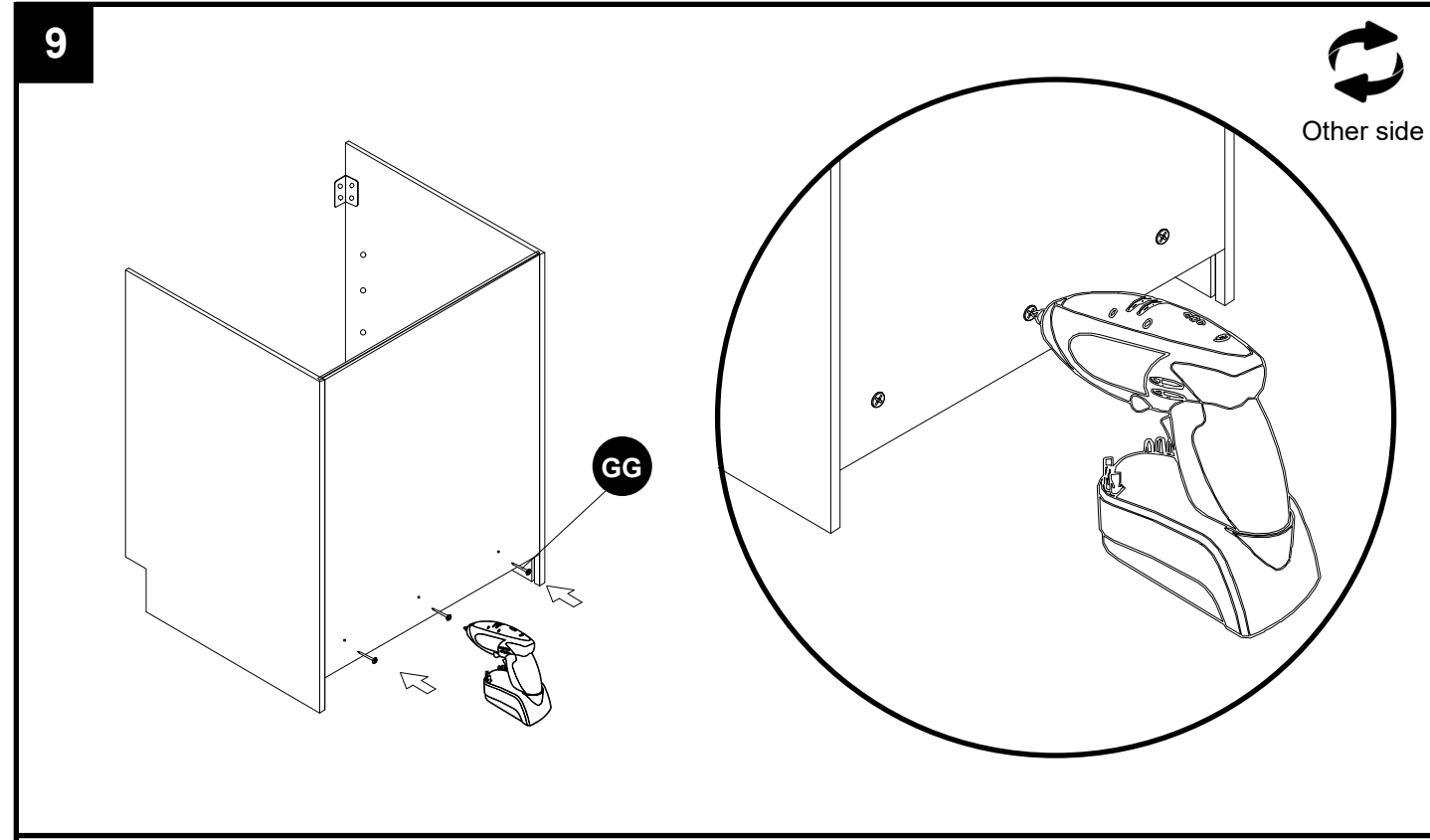


Use 1/2" round head phillips screw x 2
 Use 2 tornillos Phillips de cabeza redonda de 1/2"

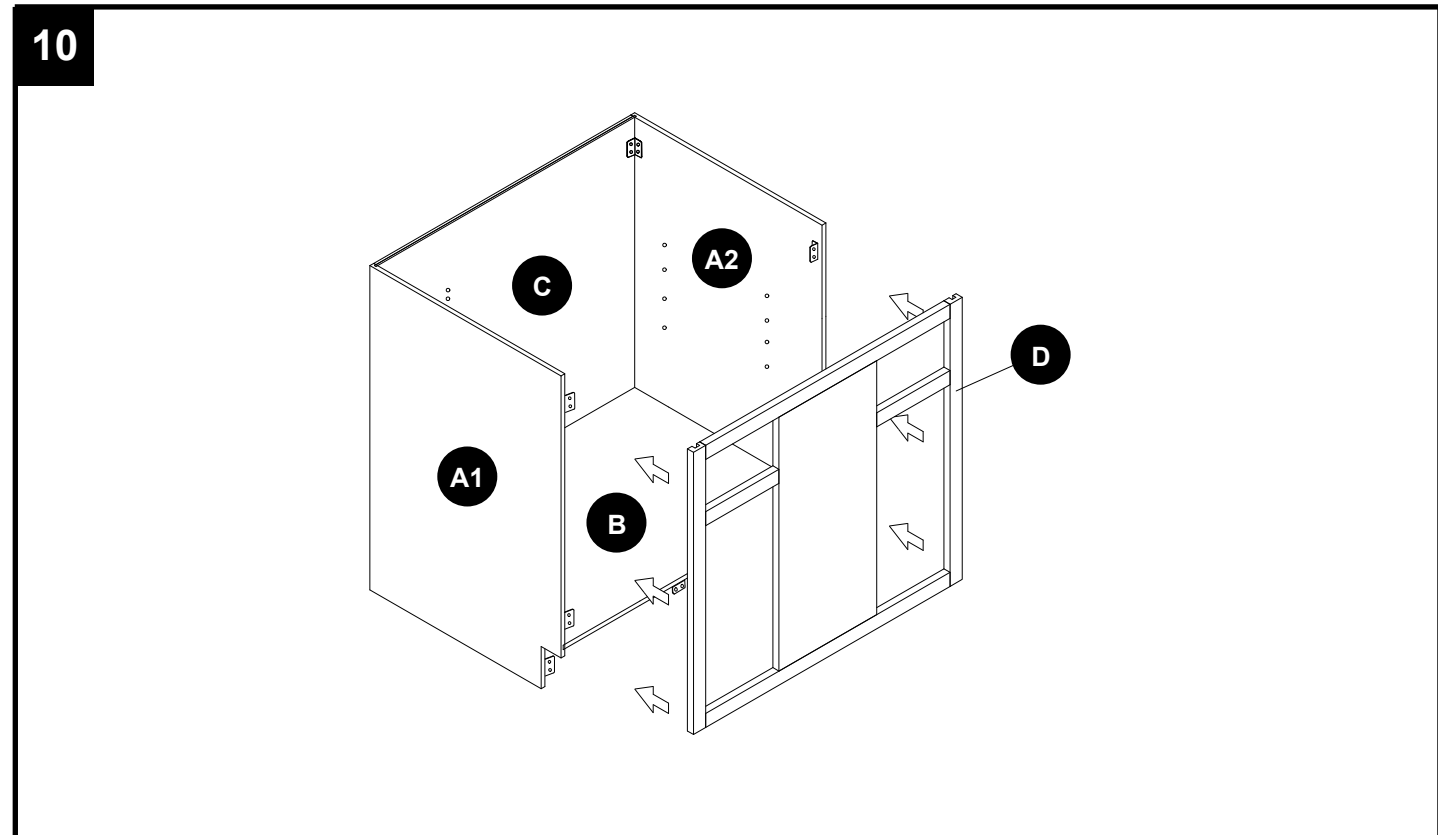


Insert the box bottom panel (B) into the grooves.
 Inserte el panel inferior de la caja (B) en las ranuras.

INSTALLATION OVERVIEW/DESCRIPCIÓN GENERAL DE LA INSTALACIÓN



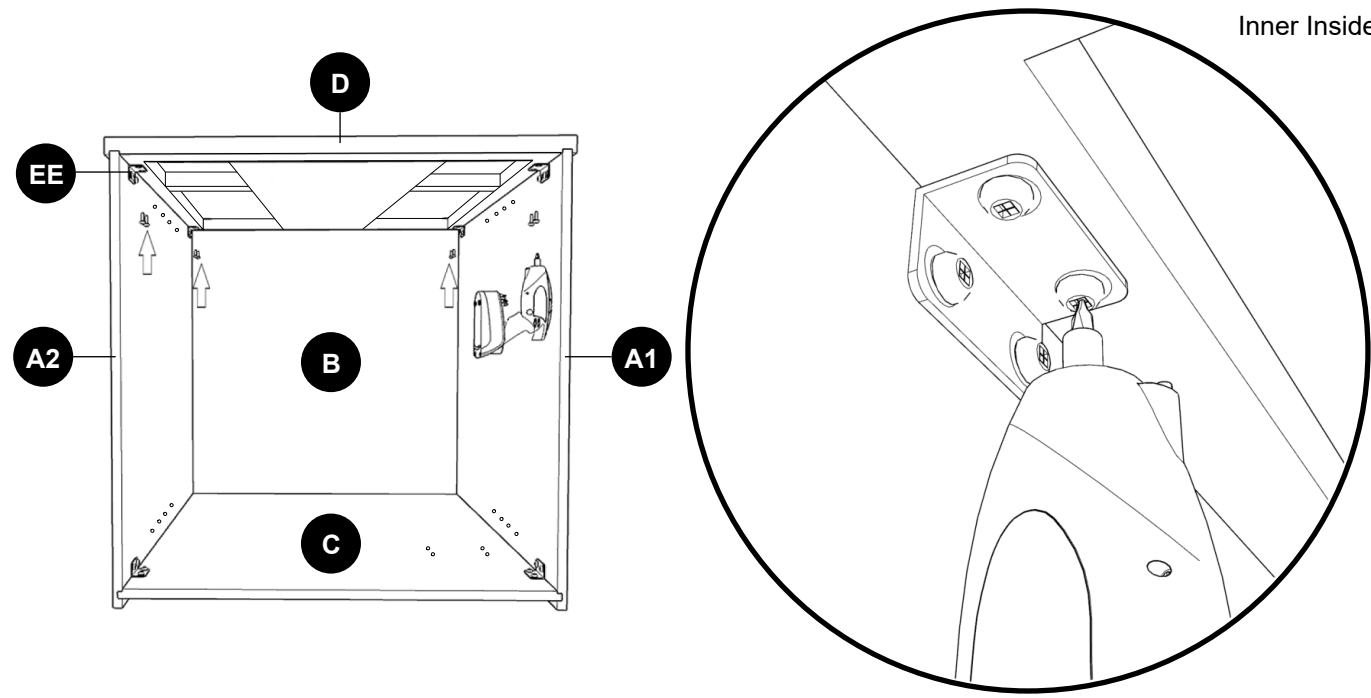
Fasten box back panel (C) using 1" flat head phillips screw (GG) x 3.
 Fije el panel posterior de la caja (C) con 3 tornillos Phillips de cabeza plana de 1" (GG).



Attach the face frame (D) to the cabinet box.
 Fije la estructura frontal (D) a la caja del gabinete.

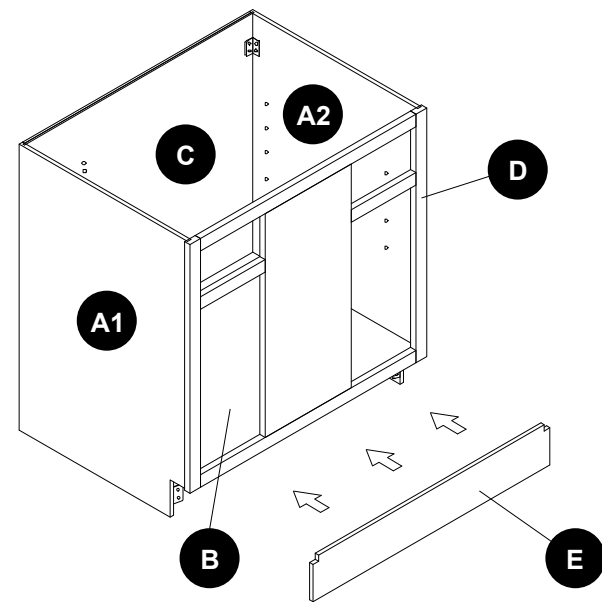
INSTALLATION OVERVIEW/DESCRIPCIÓN GENERAL DE LA INSTALACIÓN

11



Secure four corner braces (EE) using 1/2" round head phillips screw (ee) x 8.
Fije cuatro soportes esquineros (EE) con 8 tornillos Phillips de cabeza redonda de 1/2" (ee).

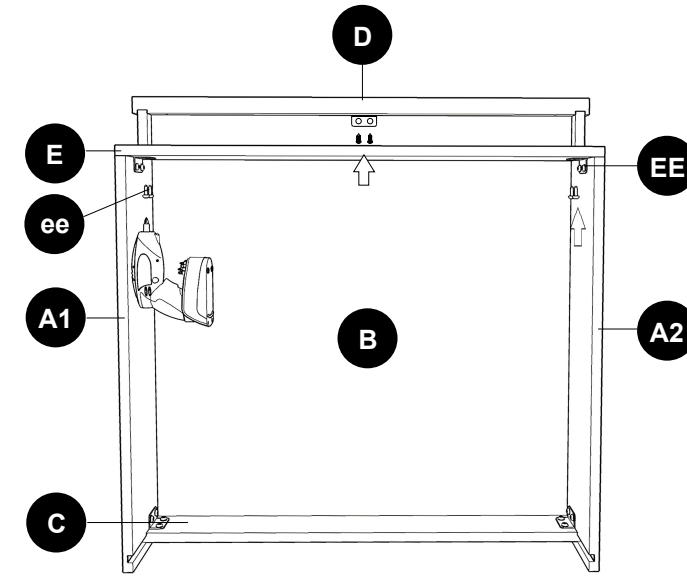
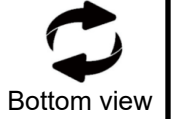
12



Attach the toe kick panel (E) to the cabinet box and align with the pre-drilled holes
Fije el panel del rodapié (E) a la caja del gabinete y alinéelo con los orificios pretaladrados

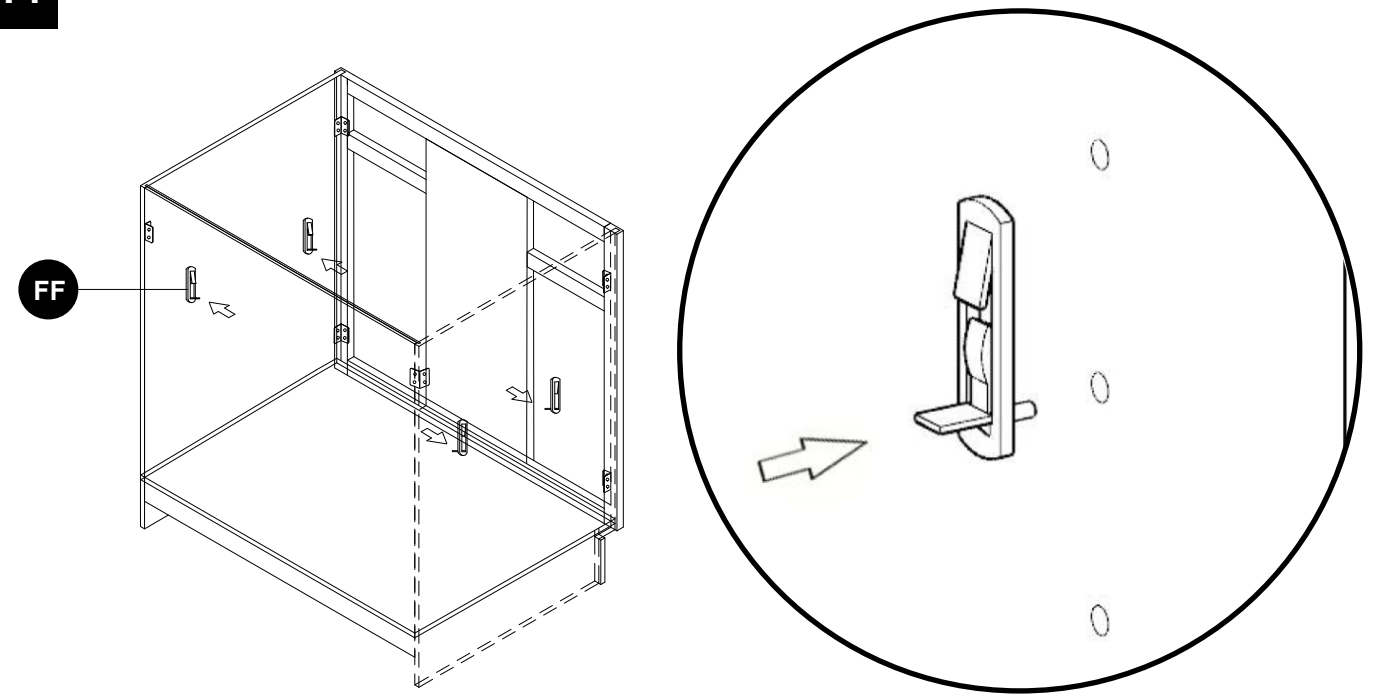
INSTALLATION OVERVIEW/DESCRIPCIÓN GENERAL DE LA INSTALACIÓN

13



Secure the toe kick panel (E) and face frame (D) with corner braces (EE) using 1/2" round head phillips screw (ee) x 6.
Asegure el panel de rodapié (E) y el marco frontal (D) con soportes esquineros (EE) con 6 tornillos Phillips de cabeza redonda de 1/2" (ee).

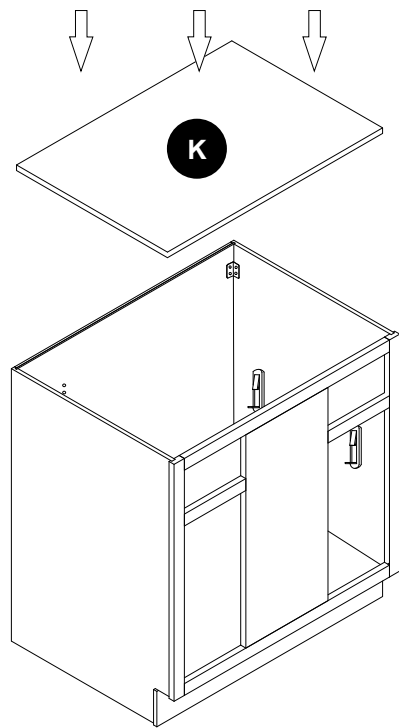
14



Insert the adjustable shelf clip (FF) into the cabinet where shelves are desired.
Inserte el sujetador de repisa ajustable (FF) en el gabinete donde desea las repisas.

INSTALLATION OVERVIEW/DESCRIPCIÓN GENERAL DE LA INSTALACIÓN

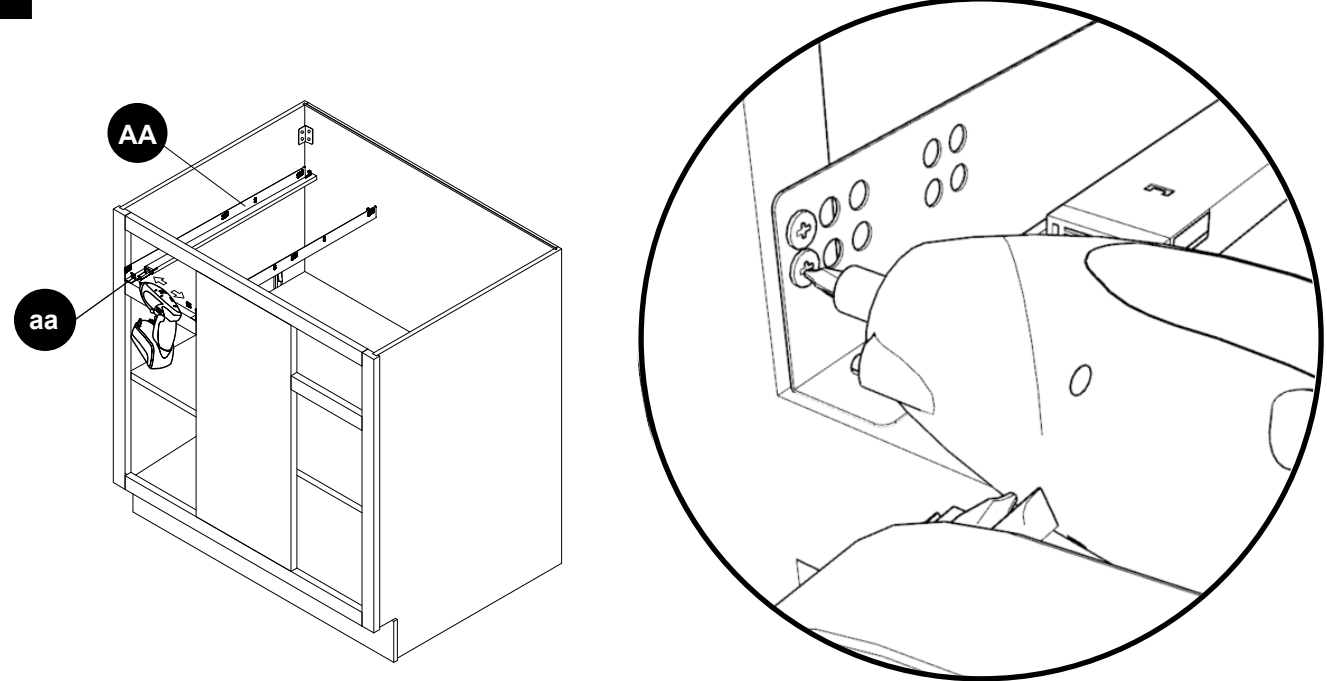
15



Insert the adjustable shelf (K).
 Inserte la repisa ajustable (K).

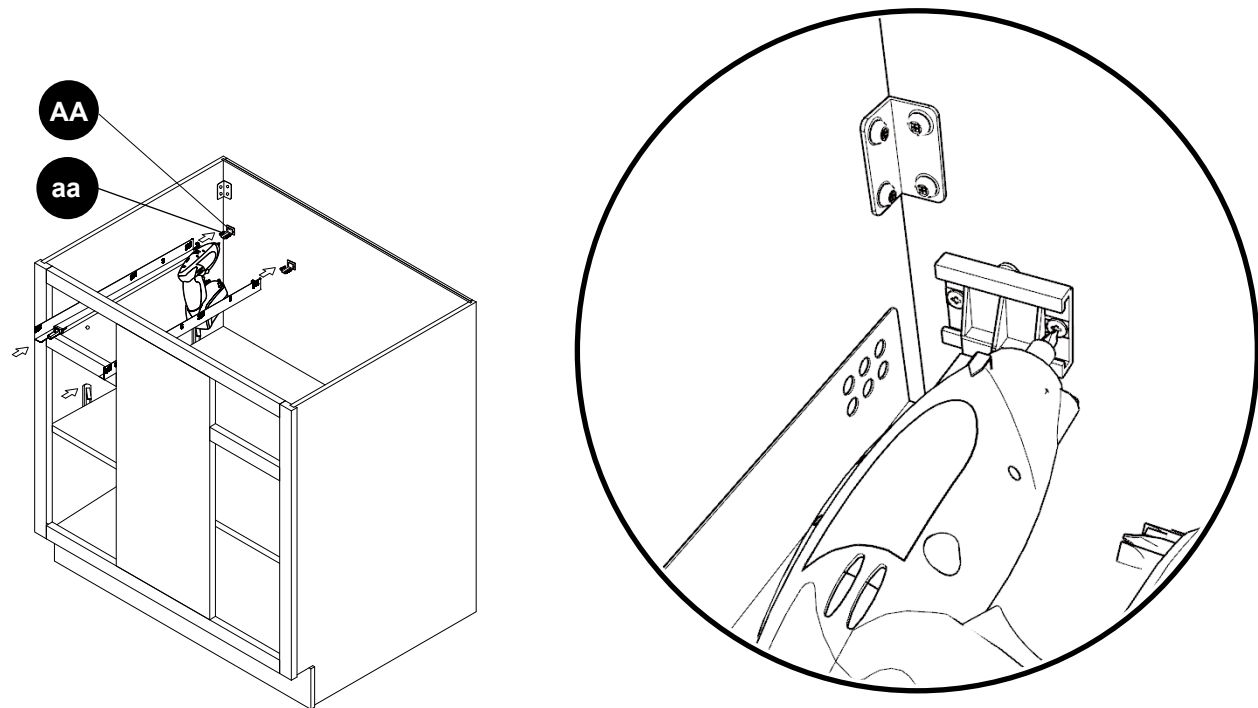
INSTALLATION OVERVIEW/DESCRIPCIÓN GENERAL DE LA INSTALACIÓN

17



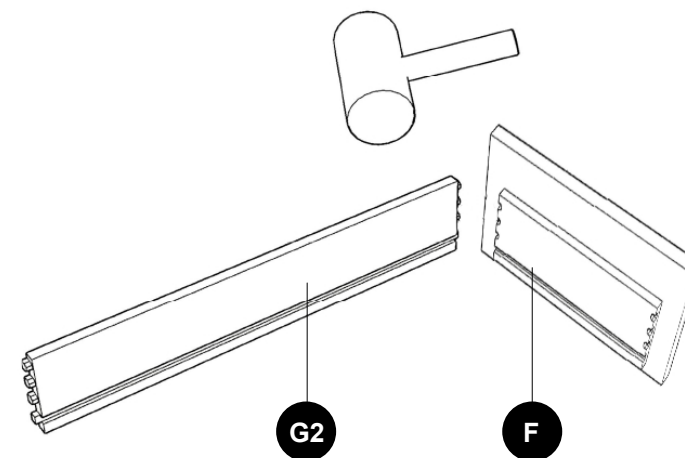
Use 5/8" flat head phillips screw (aa) x 4.
 Utilice 4 tornillos Phillips de cabeza plana de 5/8" (aa).

16



Insert the base of glide and runner profile (AA) into the pre-drilled holes on the box back panel (C). Secure two bases using 5/8" flat head phillips screws (aa) x 4.
 Inserte la base del deslizador y el perfil del riel (AA) en los orificios pretaladrados del panel posterior de la caja (C).
 Asegure dos bases con 4 tornillos Phillips de cabeza plana de 5/8" (aa).

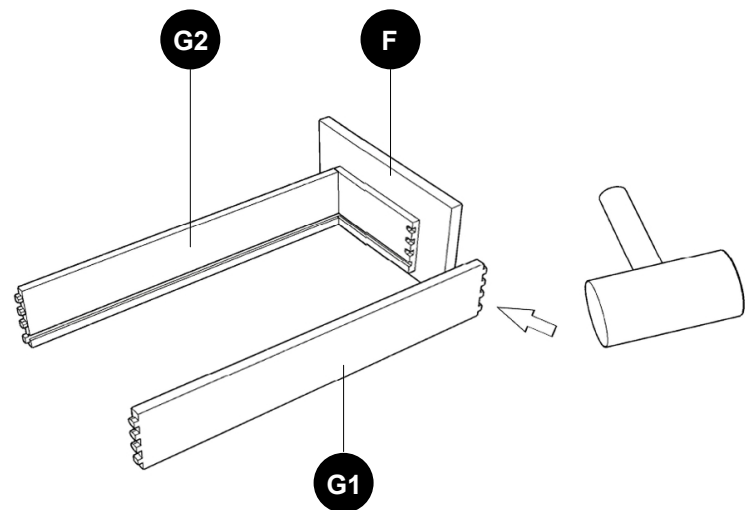
18



Attach the right drawer side panel (G2) to the drawer face panel (F).
 Fije el panel lateral derecho de la gaveta (G2) al panel frontal de la gaveta (F).

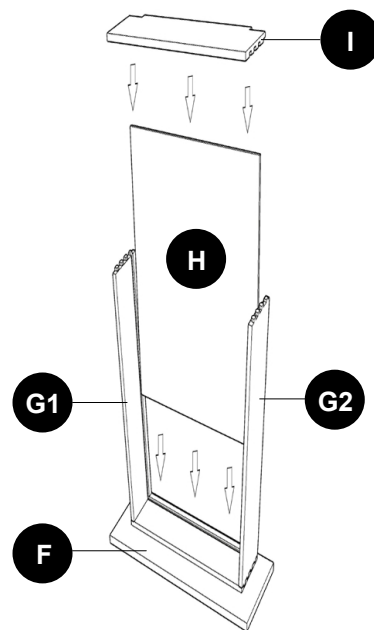
INSTALLATION OVERVIEW/DESCRIPCIÓN GENERAL DE LA INSTALACIÓN

19



Attach the left drawer side panel (G1) to the drawer face panel (F).
Fije el panel lateral izquierdo de la gaveta (G1) al panel frontal de la gaveta (F).

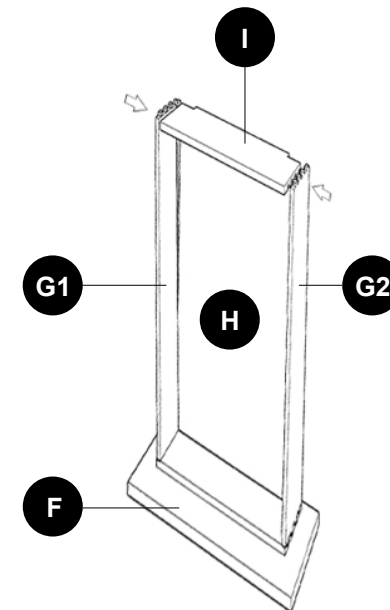
20



Tilt the drawer side panels slightly and insert the drawer bottom panel (H) and the drawer back panel (I).
Incline los paneles laterales de la gaveta ligeramente e inserte el panel inferior de la gaveta (H) y el panel posterior de la gaveta (I).

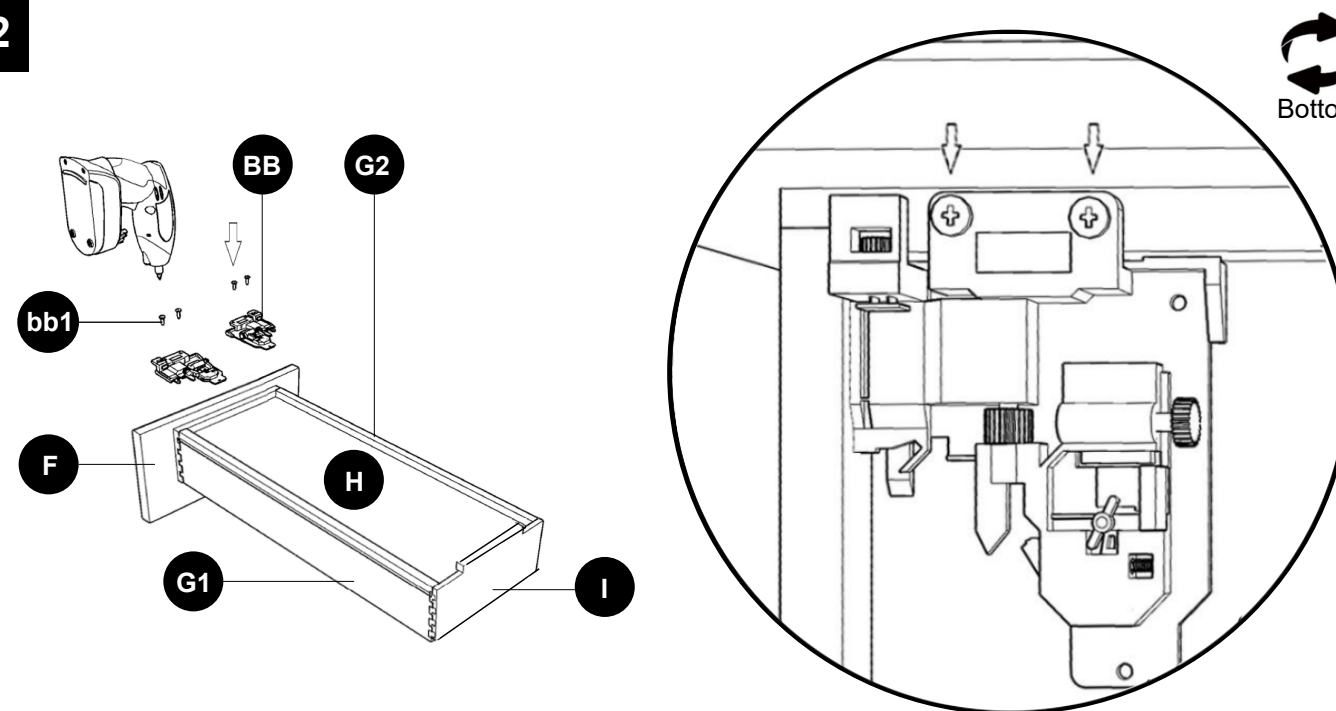
INSTALLATION OVERVIEW/DESCRIPCIÓN GENERAL DE LA INSTALACIÓN

21



Firmly connect the drawer side panels with the drawer back panel (I).
Conecte firmemente los paneles laterales de la gaveta con el panel posterior de la gaveta (I).

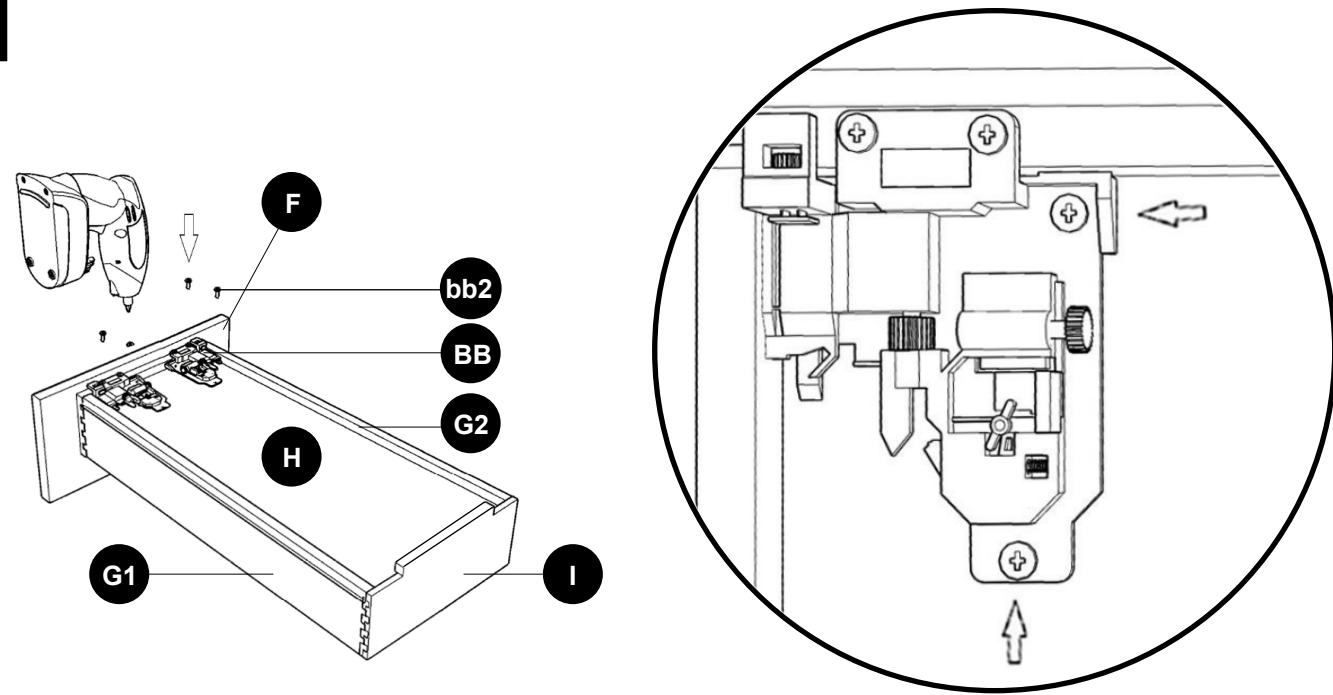
22



Rotate drawer to bottom side facing up, attach the adjustable drawer clips (BB) to the drawer bottom panel (H). Secure the adjustable drawer clips with the inside of drawer face panel (F) using 5/8" flat head phillips screw (bb1) x 4.
Gire la gaveta hasta que el lado inferior apunte hacia arriba, fije los sujetadores de gaveta ajustables (BB) al panel inferior de la gaveta (H). Fije los sujetadores de gaveta ajustables con el interior del panel frontal de la gaveta (F) con 4 tornillos Phillips de cabeza plana de 5/8" (bb1).

INSTALLATION OVERVIEW/DESCRIPCIÓN GENERAL DE LA INSTALACIÓN

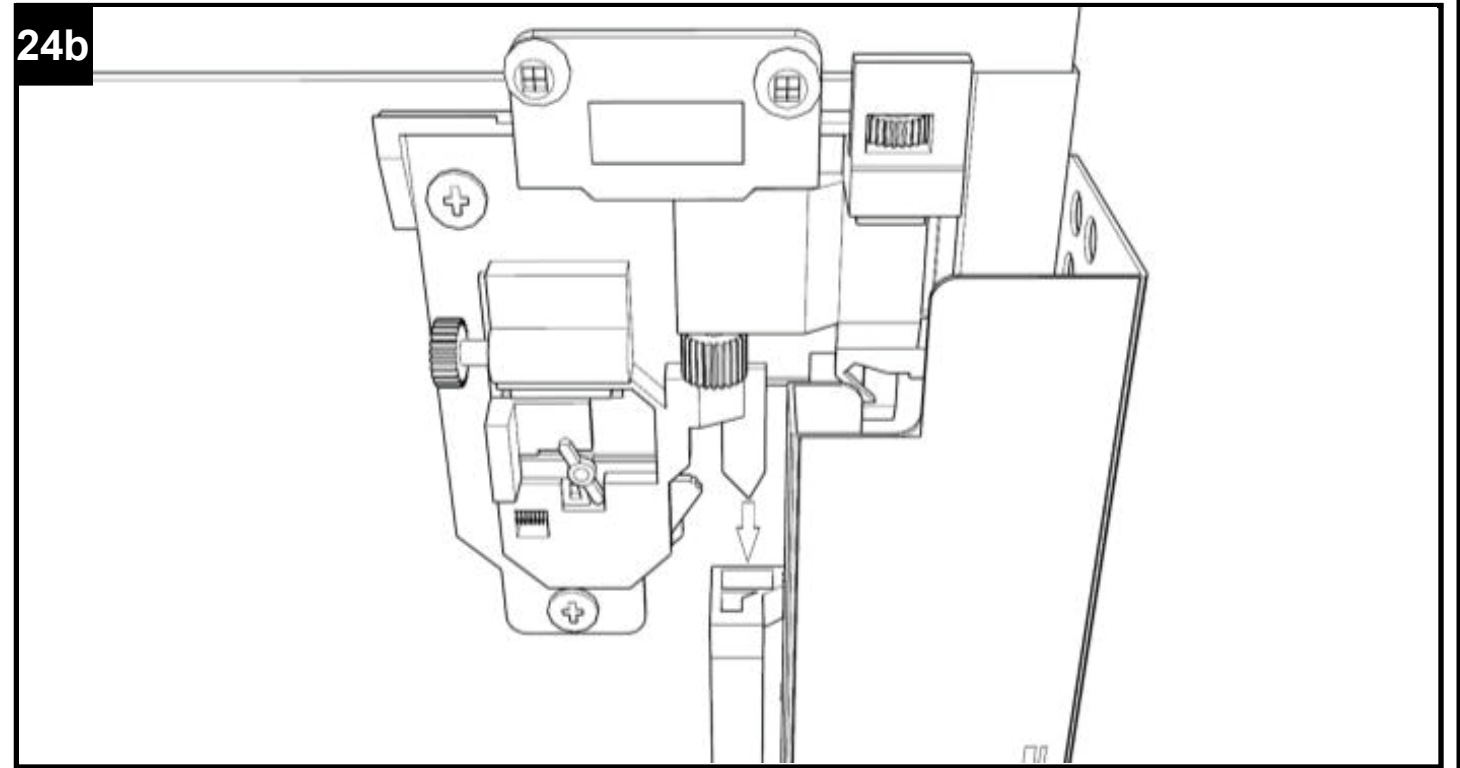
23



Secure adjustable drawer clips (BB) to drawer bottom panel (H) using 3/8" flat head phillips screw (bb2) x 4.
 Asegure los sujetadores de gaveta ajustables (BB) al panel inferior de la gaveta (H) con 4 tornillos Phillips de cabeza plana de 3/8" (bb2).

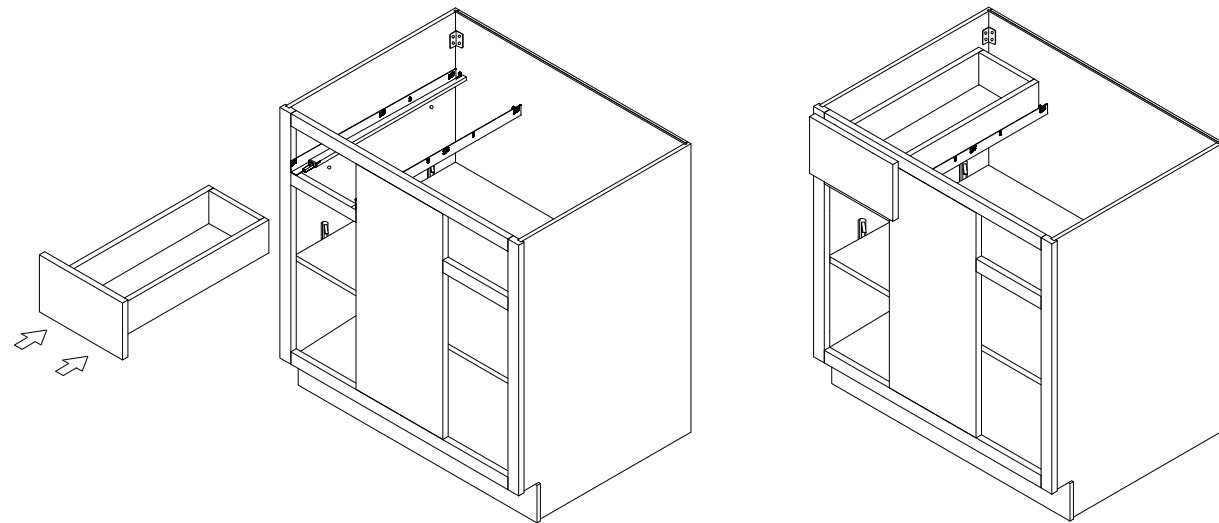
INSTALLATION OVERVIEW/DESCRIPCIÓN GENERAL DE LA INSTALACIÓN

24b



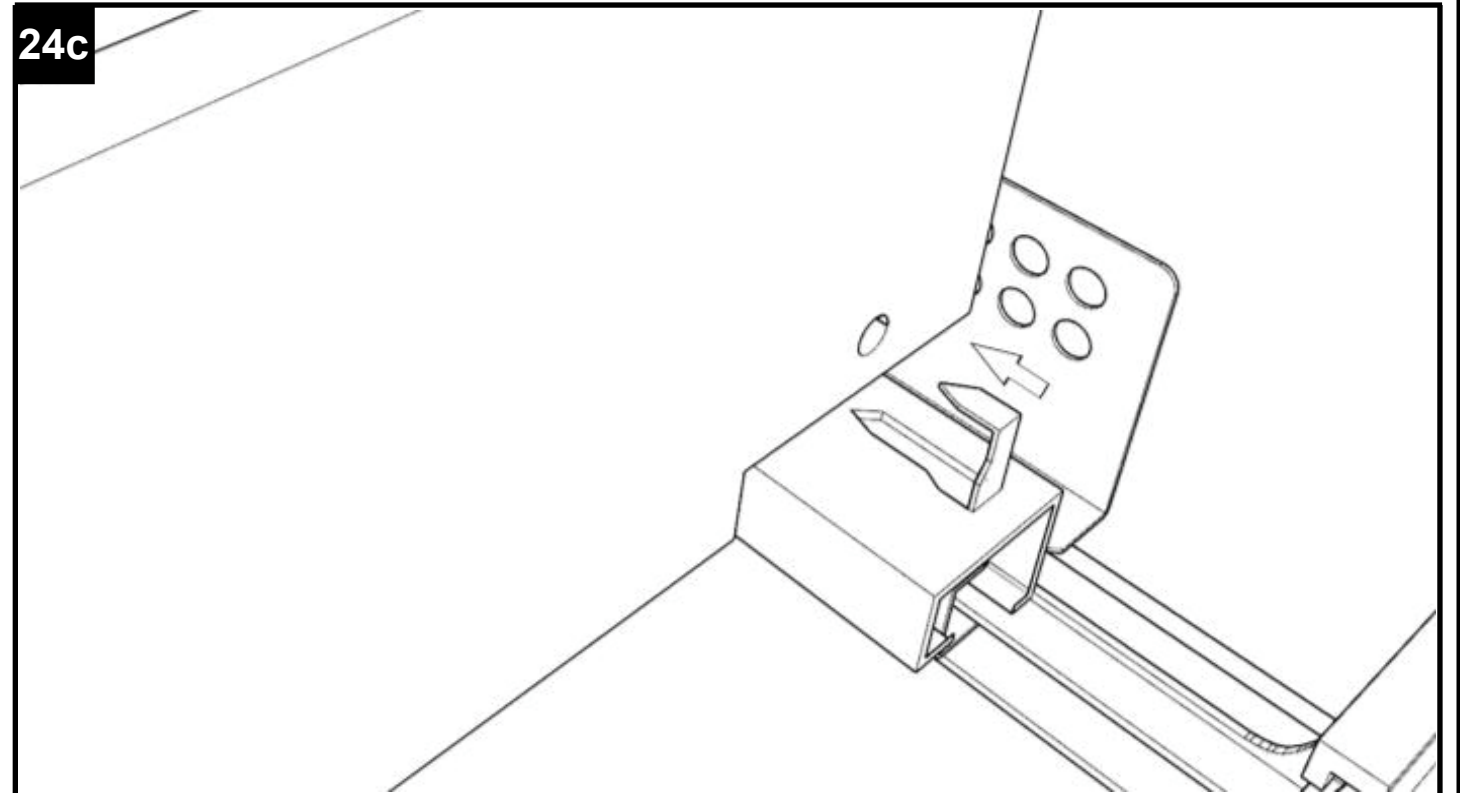
Insert the drawer on the extended runner. To secure the drawer clips with the runner, push the drawer in. Upon successful locking, a click can be heard.
 Coloque la gaveta en el riel extendido. Para asegurar los sujetadores de la gaveta con el riel, empuje la gaveta hacia adentro. Cuando se haya fijado de forma correcta, se escuchará un clic.

24a



Insert the drawer.
 Inserte la gaveta.

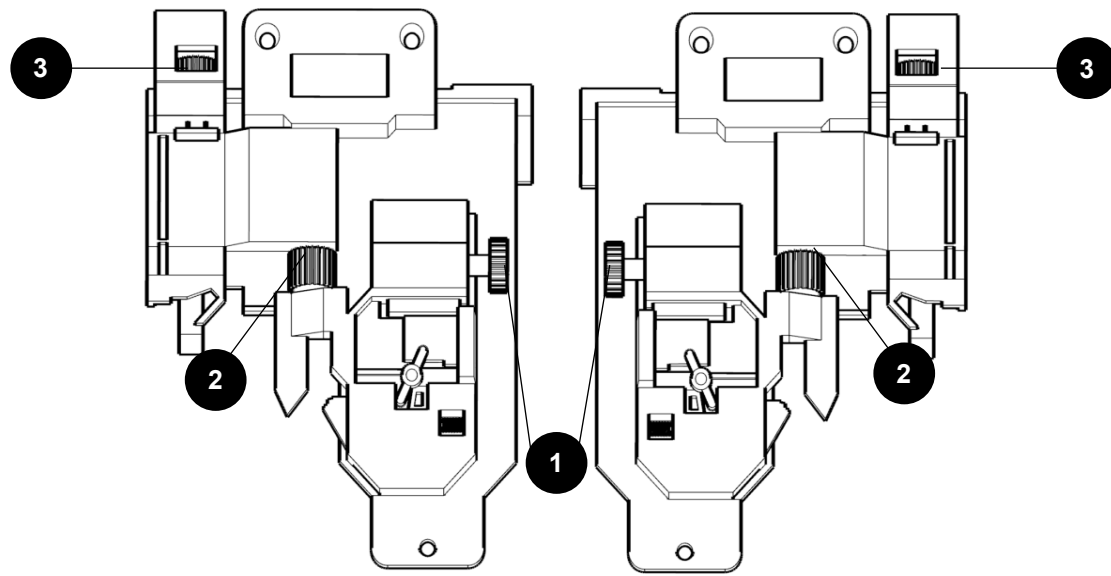
24c



Ensure that the hook on each runner profile fits into the corresponding holes on the drawer back panel.
 Asegúrese de que el gancho en los perfiles del riel se ajuste a los orificios correspondientes en el panel posterior de la gaveta.

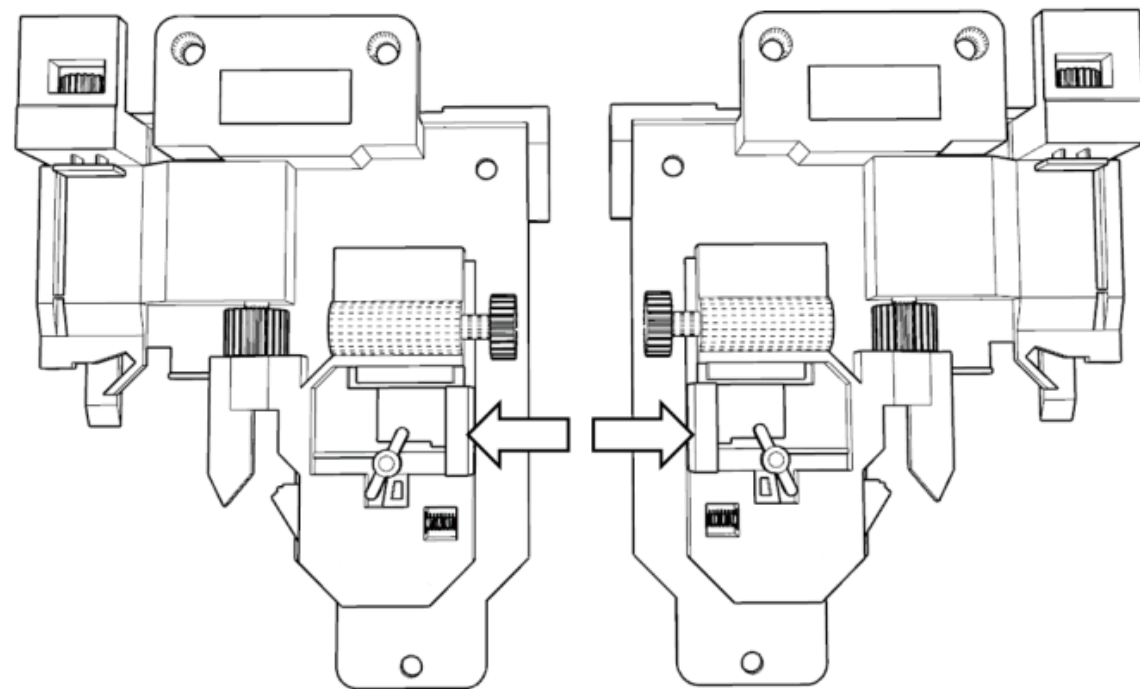
INSTALLATION OVERVIEW/DESCRIPCIÓN GENERAL DE LA INSTALACIÓN

24d



To level the drawer, use the green spur gears 1 to adjust drawer left and right, the green spur gears 2 to adjust drawer up and down, and the green spur gears 3 to adjust drawer inside and outside.
 Para nivelar la gaveta, utilice los engranajes rectos verdes 1 para ajustar la gaveta a la izquierda y a la derecha, los engranajes rectos verdes 2 para ajustar la gaveta hacia arriba y hacia abajo, y los engranajes rectos verdes 3 para ajustar la gaveta por dentro y por fuera.

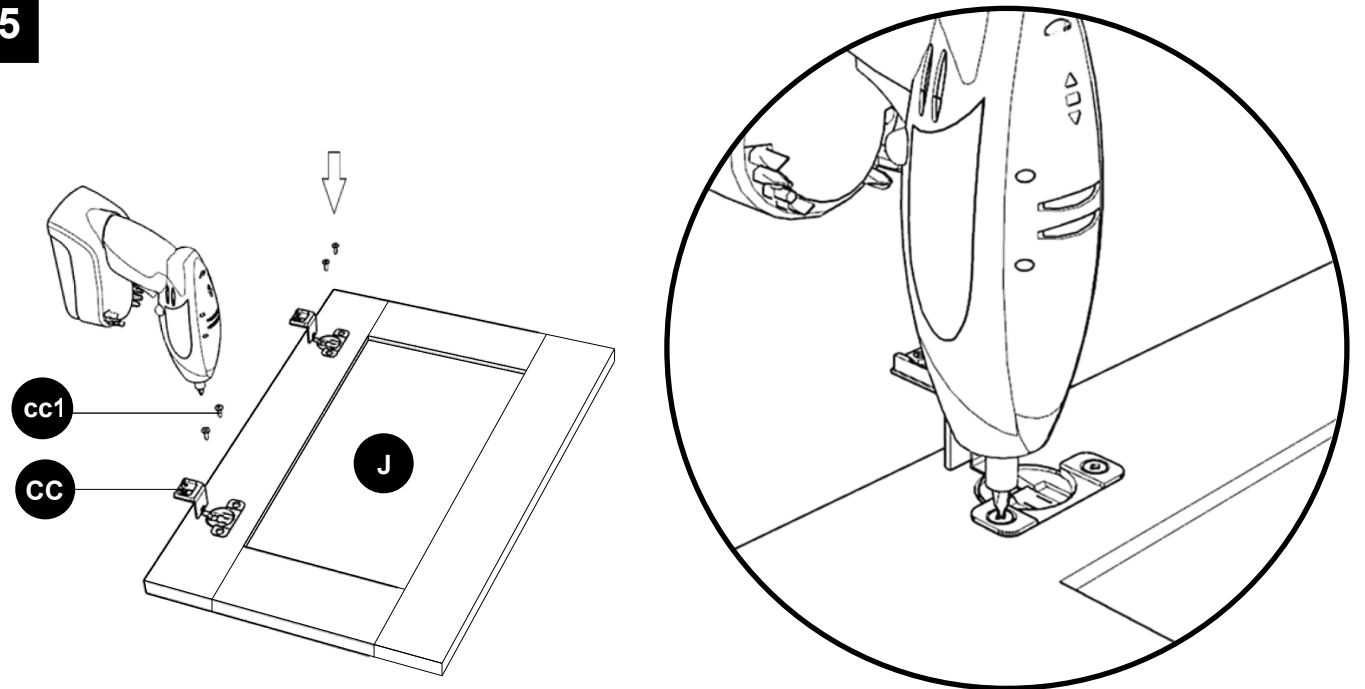
24e



To take the drawer out, push the green clips at the same time to unlock drawer clips.
 Para sacar la gaveta, empuje los sujetadores verdes al mismo tiempo para desbloquear los sujetadores de la gaveta.

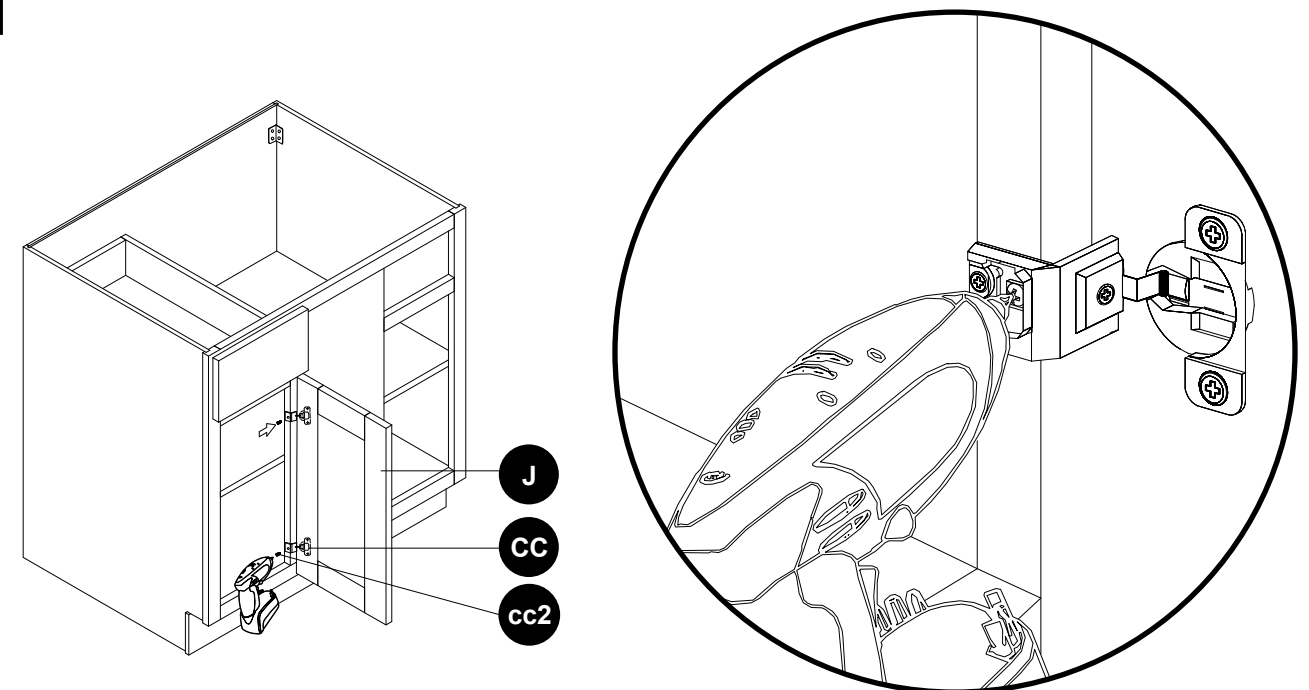
INSTALLATION OVERVIEW/DESCRIPCIÓN GENERAL DE LA INSTALACIÓN

25



Insert the hinge (CC) to the door panel (J) and secure the hinge to door use 5/8" flat head phillips screw x 4 (2 screws for one hinge).
 Inserte la bisagra (CC) en el panel de la puerta (J) y fije la bisagra a la puerta con 4 tornillos Phillips de cabeza plana de 5/8" (2 tornillos para una bisagra).

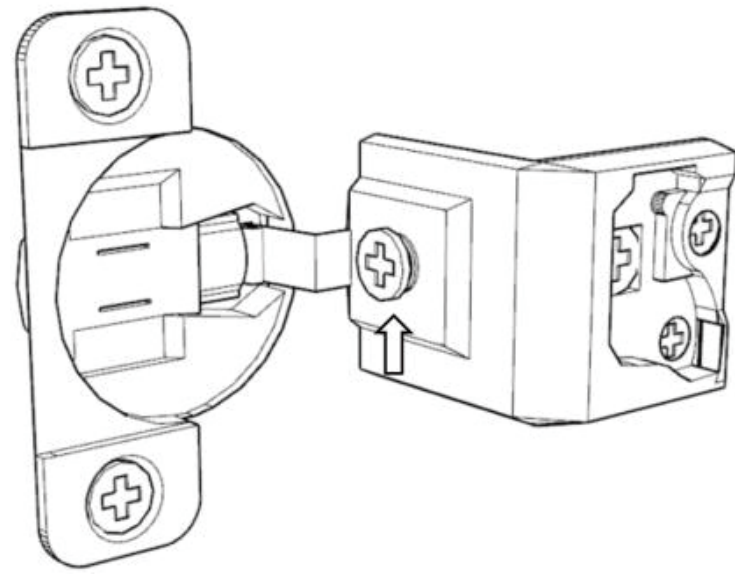
26a



Locate the pre-drilled holes in the door opening of the face frame and use 3/4" round head phillips screw x 2 (2 screws for 1 door panel) to attach the door panel (J) to the face frame (D).
 Ubique los orificios pretaladrados en la abertura de la puerta del marco frontal y use 2 tornillos Phillips de cabeza redonda de 3/4" (2 tornillos para 1 panel de puerta) para fijar el panel de puerta (J) al marco frontal (D).

INSTALLATION OVERVIEW/DESCRIPCIÓN GENERAL DE LA INSTALACIÓN

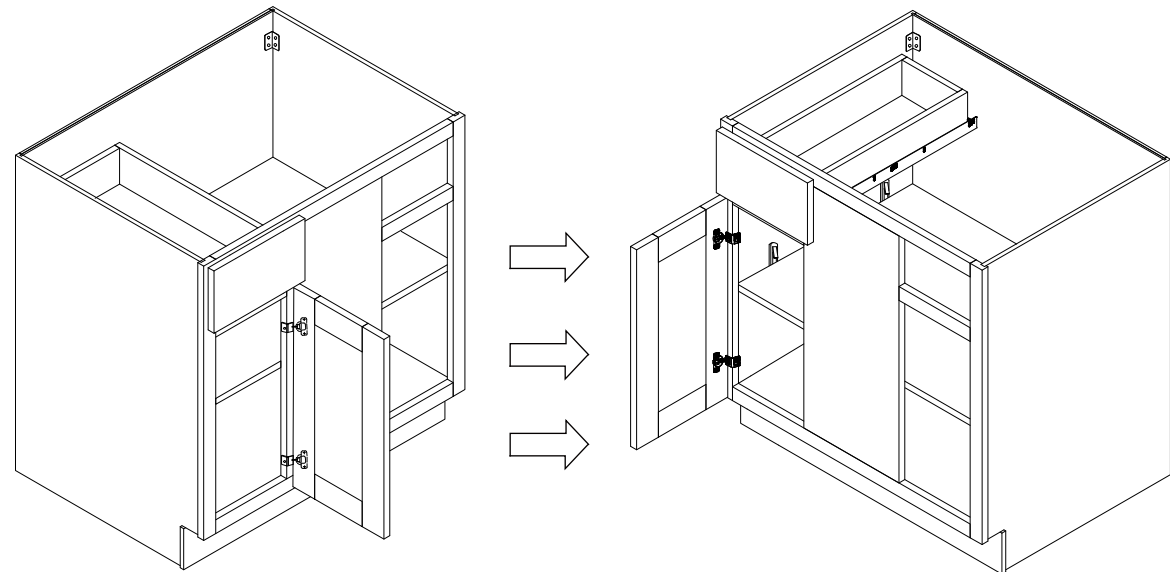
26b



If the door is not level when it is installed, the customer will need to turn the screw clockwise to extend the hinge or counterclockwise to shorten the hinge.

Si la puerta no está nivelada durante la instalación, el cliente deberá girar el tornillo en dirección de las manecillas del reloj para extender la bisagra o en dirección contraria a las manecillas del reloj para acortar la bisagra.

26c



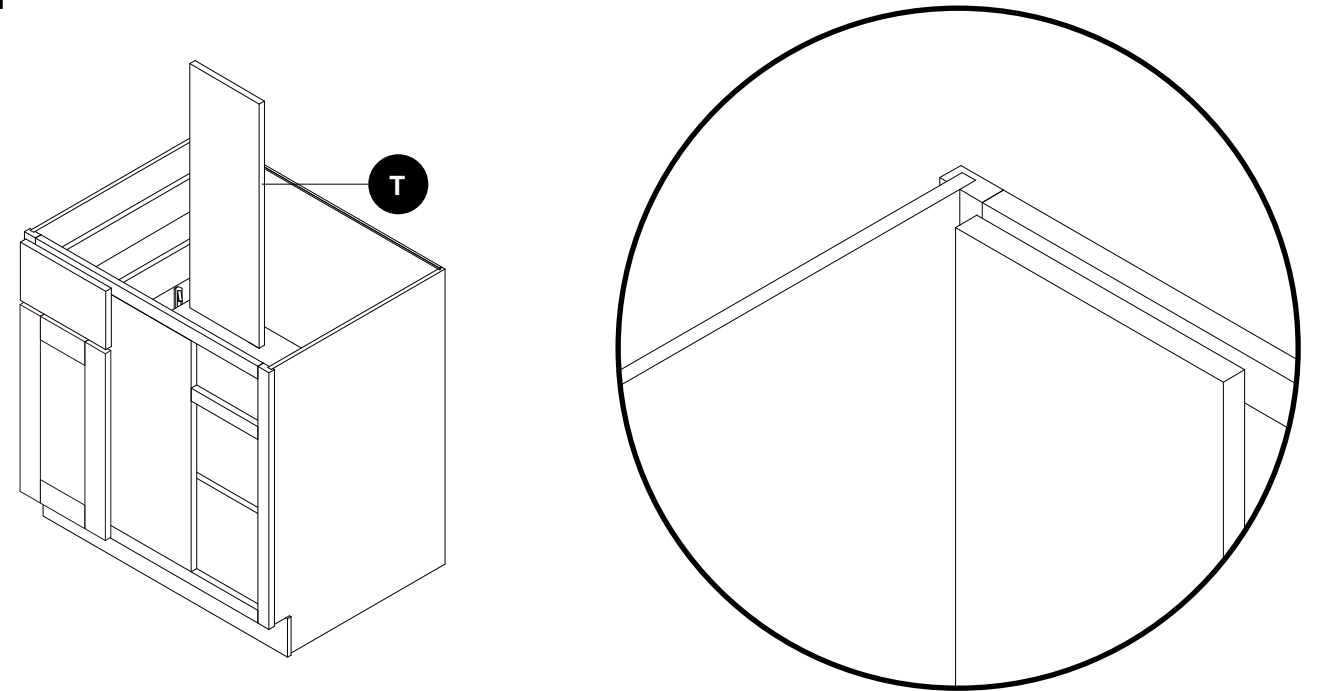
Optional

To reverse the door, unscrew the 3/4" round head phillips screws from each hinge and remove the door panel. Then, reverse the door panel and drill the 3/4" round head phillips screws to each hinge through the pre-drilled holes to tighten the hinges with cabinet face frame.

Para invertir la puerta, extraiga los tornillos Phillips de cabeza redonda de 3/4" de cada bisagra y retire el panel de la puerta. Luego, invierta el panel de la puerta e inserte los tornillos Phillips de cabeza redonda de 3/4" en cada bisagra a través de los orificios pretaladrados para apretar las bisagras con el marco frontal del gabinete

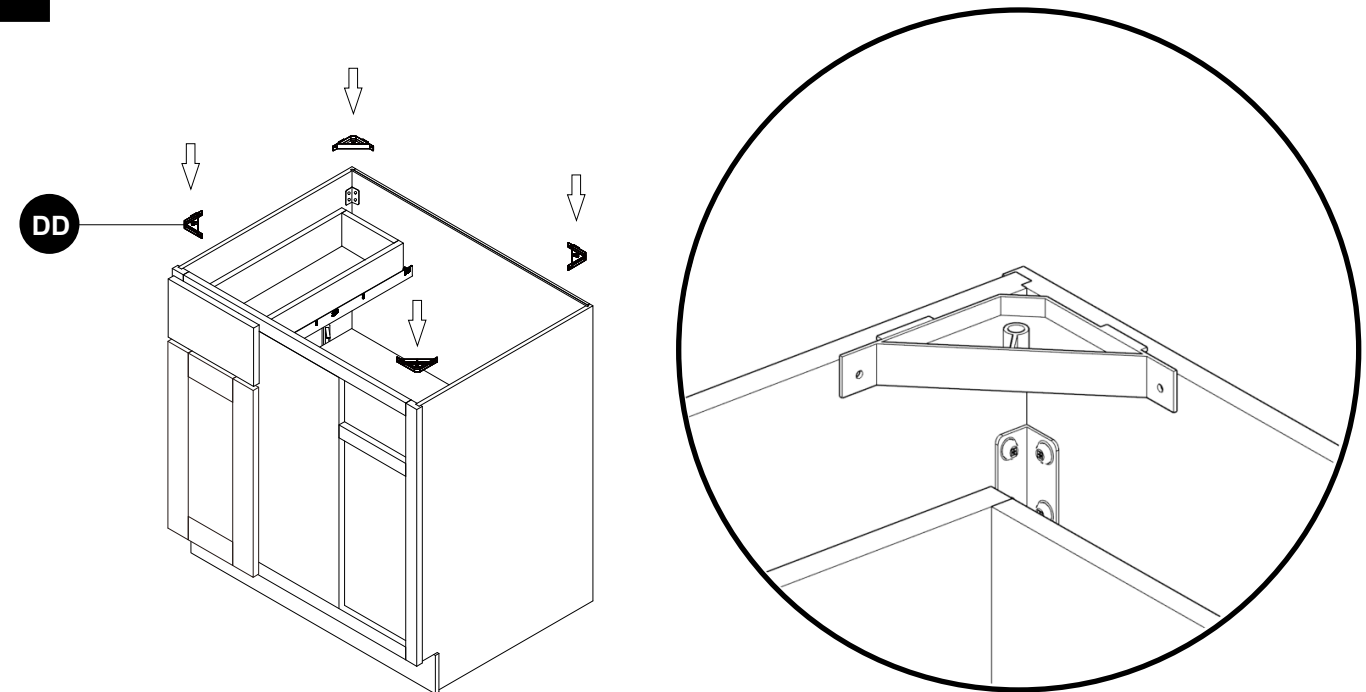
INSTALLATION OVERVIEW/DESCRIPCIÓN GENERAL DE LA INSTALACIÓN

27



Insert the panel (T) into the space between the adjustable shelf (K) and face frame (D).
 Inserte el panel (T) en el espacio entre el estante ajustable (K) y el marco frontal (D).

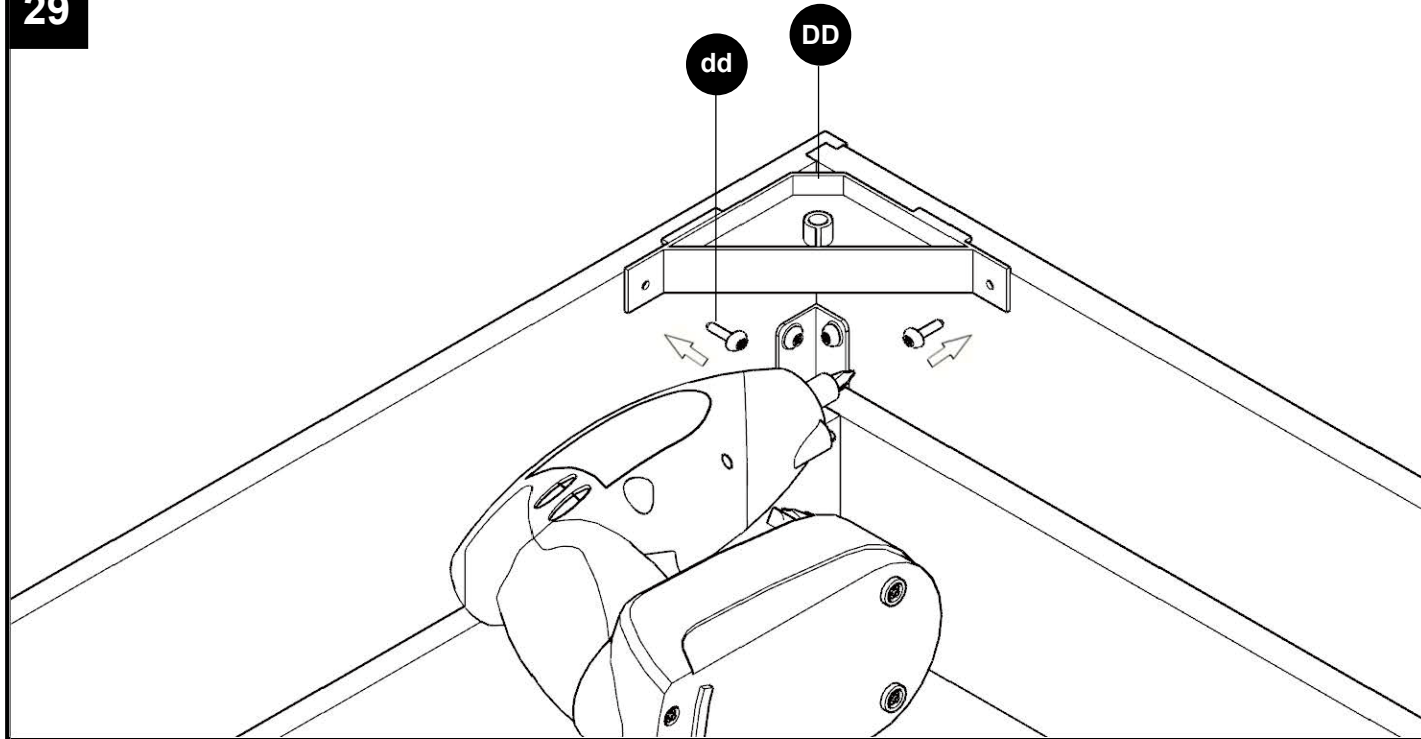
28



Place 4 plastic counter corner blocks (DD) on each corner of the cabinet.
 Coloque 4 bloques esquineros de plástico para cubierta (DD) en cada esquina del gabinete.

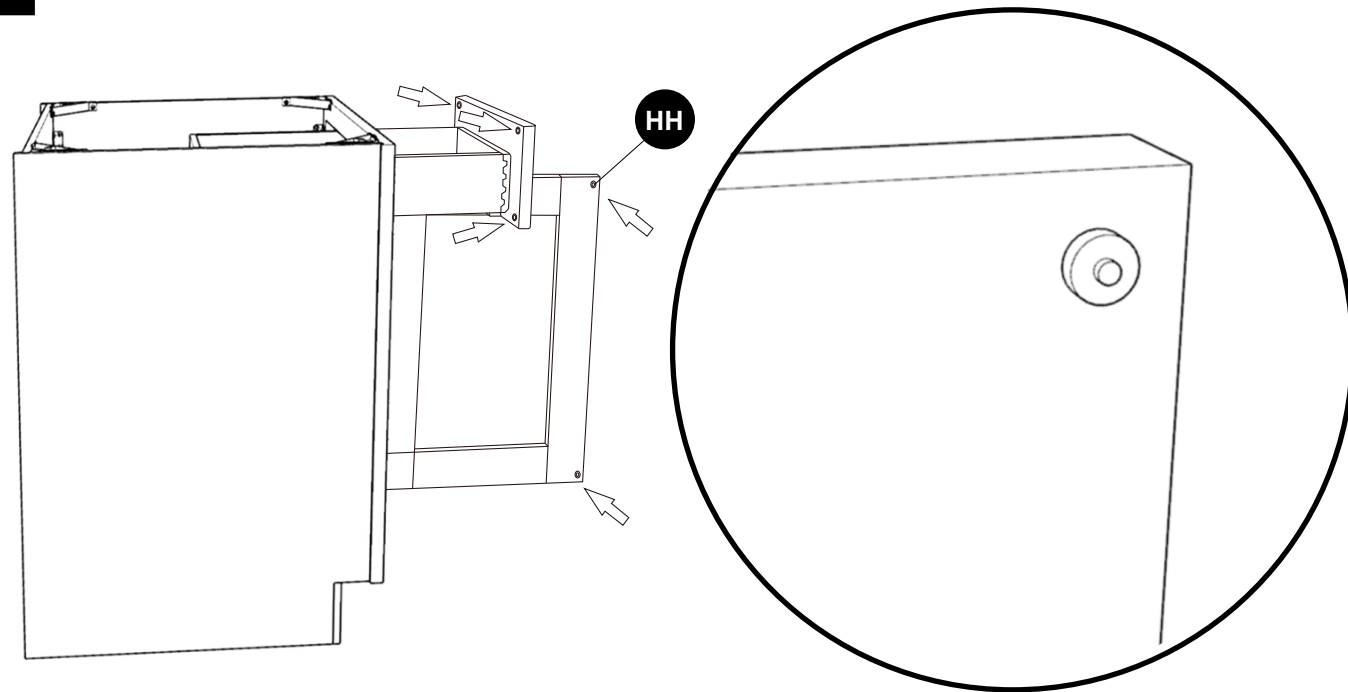
INSTALLATION OVERVIEW/DESCRIPCIÓN GENERAL DE LA INSTALACIÓN

29



Secure the plastic counter corner blocks (DD) using 1/2" round head phillips screw (dd) x 8 (2 screws for 1 corner block).
 Asegure los bloques esquineros de plástico para cubierta (DD) con 8 tornillos Phillips de cabeza redonda de 1/2" (dd) (2 tornillos para 1 bloque esquinero).

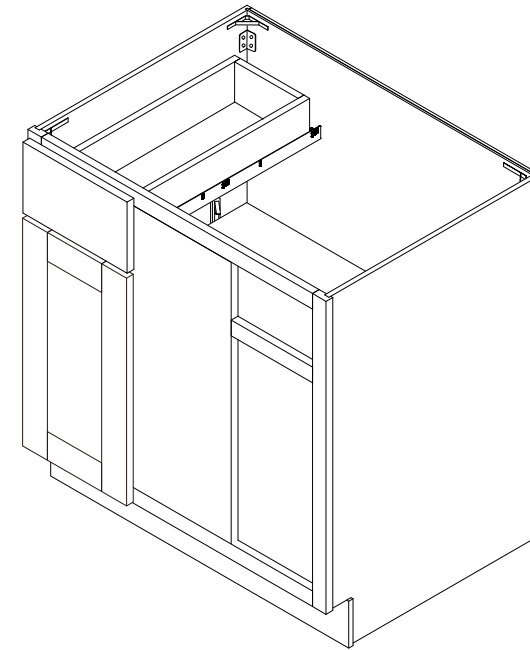
30



Attach the rubber bumper (HH) to the top and bottom corner of the door panel (J).
 Fije el tope de goma (HH) a la esquina superior e inferior del panel de la puerta (J).

INSTALLATION OVERVIEW/DESCRIPCIÓN GENERAL DE LA INSTALACIÓN

31



MORE INFORMATION/MÁS INFORMACIÓN

To see a video of the assembly process and to get information on the suggested installation process scan here.
Para ver un video del proceso de ensamblaje y obtener información sobre el proceso de instalación sugerido, escanee aquí.



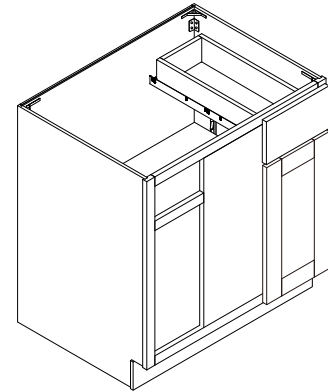
Corner Base Cabinet-SCB36R-L

SCAN HERE FOR VIDEO ASSEMBLY AND INSTALLATION INSTRUCTIONS.
ESCANEE AQUÍ PARA VER UN VIDEO CON LAS INSTRUCCIONES DE ENSAMBLAJE E INSTALACIÓN.



RELIABILT and logo design are trademarks or registered trademarks of LF, LLC. All rights reserved.

RELIABILT y el diseño del logotipo son marcas comerciales o marcas registradas comerciales de LF, LLC. Todos los derechos reservados.



ITEM/ARTÍCULO # 5212672 5212729

CORNER BASE CABINET GABINETE BASE DE ESQUINA

MODEL/MODELO #
LS-SW-SCB36R
LS-SG-SCB36R

Door and Drawer on Right Side
Puerta y gaveta en el lado derecho

Thank you for purchasing this RELIABILT product. We've created these easy-to-follow instructions to ensure you spend your time enjoying the product instead of putting it together. But, if you need more information than what is provided here, please visit Lowes.com, search the item number and refer to the Guides & Documents tab on the product's page.

If the item is no longer for sale, or if you have any questions or problems, please call our customer service department at 866-386-7941, 8 a.m. - 8 p.m., EST, Monday - Sunday. You could also contact us at ascs@lowes.com

Gracias por comprar este producto RELIABILT. Hemos creado estas instrucciones fáciles de seguir para garantizar que pase su tiempo disfrutando el producto en lugar de armándolo. No obstante, si necesita más información que la entregada aquí, visite Lowes.com, busque el número de artículo y consulte la pestaña Guides & Documents (Guías y documentos) en la página del producto.

Si el artículo ya no está a la venta o si tiene alguna pregunta o problema, llame a nuestro Departamento de Servicio al Cliente al 866-386-7941, de lunes a domingo de 8 a.m a 8 p.m, hora estándar del Este. También puede ponerse en contacto con nosotros en ascs@lowes.com

AS23369



SAFETY INFORMATION/INFORMACIÓN SOBRE SEGURIDAD

Please read and understand this entire manual before attempting to assemble, operate or install the product. Lea y comprenda completamente este manual antes de intentar ensamblar, usar o instalar el producto.

WARNING/ADVERTENCIA

- Electric, plumbing, gas lines and other utilities, are frequently installed or embedded behind walls where cabinets are being installed. Before drilling any holes or driving any screws, be sure you will not be contacting any of these utilities. Failure to follow these instructions may result in property damage and serious or fatal injury. If you do not feel confident in your ability to ensure that you will not contact utilities behind a wall during installation, please contact a licensed contractor to install the cabinets. / Es frecuente que existan líneas eléctricas, de agua, gas u otros servicios instaladas o incrustadas detrás de las paredes donde se están instalando los gabinetes. Antes de taladrar orificios o atornillar tornillos, asegúrese de que no entre en contacto con ninguno de estos servicios. Si no se respetan estas instrucciones, pueden producirse daños materiales y lesiones graves o fatales. Si no está seguro de asegurar que no entrará en contacto con ningún servicio detrás de la pared durante la instalación, comuníquese con un contratista certificado para la instalación de los gabinetes.
- This product can expose you to chemicals including wood dust, which is known to the State of California to cause cancer. For more information go to www.P65Warnings.ca.gov / Este producto lo puede exponer a sustancias químicas, incluido el polvo de madera, reconocido por el estado de California como causante de cáncer. Para obtener más información, visite www.P65Warnings.ca.gov.

CAUTION/PRECAUCIÓN

- Avoid using cleaners that contain bleach, ammonia, citrus based products or any type of abrasives (see cleaner label). These cleaners can cause damage to the cabinet finish. / Evite usar limpiadores que contengan blanqueador, amoníaco, productos a base de cítricos o cualquier tipo de abrasivos (consulte la etiqueta del limpiador). Estos limpiadores pueden dañar el acabado del gabinete.

PREPARATION/PREPARACIÓN

Before beginning assembly of product, make sure all parts are present. Compare parts with package contents list and hardware contents list. If any part is missing or damaged, do not attempt to assemble the product.

Antes de comenzar a ensamblar el producto, asegúrese de tener todas las piezas. Compare las piezas con la lista del contenido del paquete y la lista de aditamentos. No intente ensamblar el producto si falta alguna pieza o si alguna está dañada.

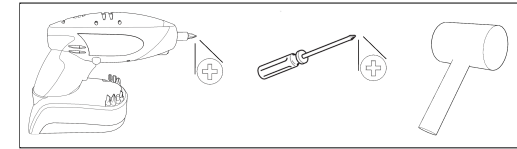
Please visit Lowes.com for additional assembly resources. / Visite Lowes.com para obtener recursos de ensamblaje adicionales.

Estimated Assembly Time: 40 - 50 minutes

Tiempo estimado de ensamblaje: 40 a 50 minutos

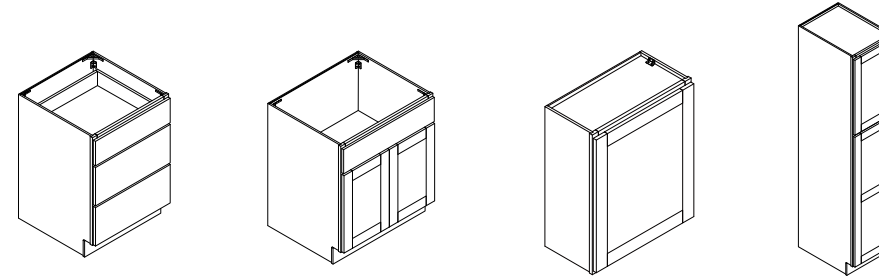
2-person assembly recommended / Se recomienda ensamblaje entre 2 personas

TOOLS REQUIRED (NOT INCLUDED) / HERRAMIENTAS NECESARIAS (NO SE INCLUYEN):



FEELING CONFIDENT? START YOUR NEXT PROJECT/¿SE SIENTE CONFIADO? INICIE SU PRÓXIMO PROYECTO

- Visit lowes.com for more information. / Para obtener más información, visite lowes.com.



Printed in Vietnam
Impreso en Vietnam

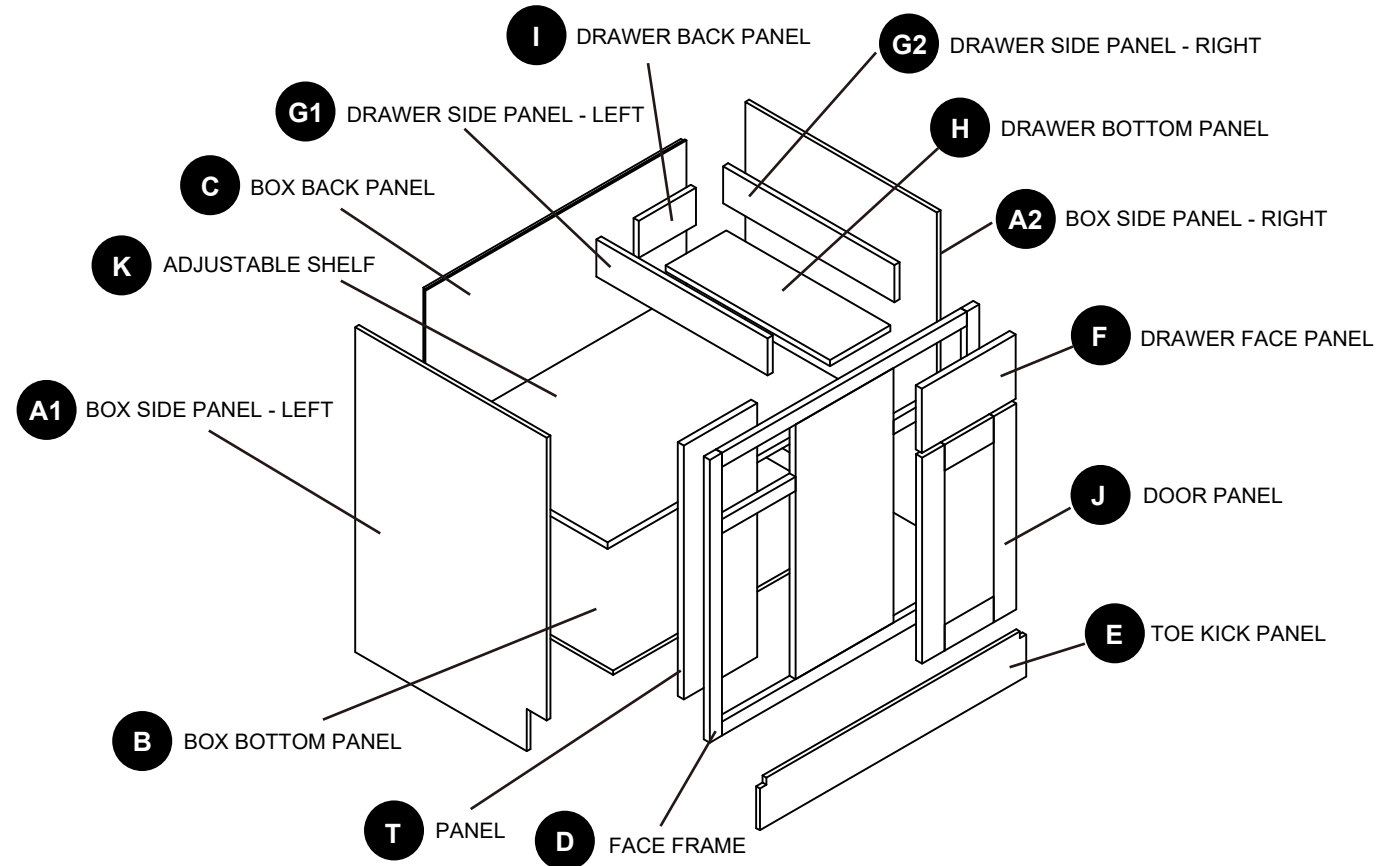
CARE AND MAINTENANCE/CUIDADO Y MANTENIMIENTO

- A damp cloth is sufficient for normal spills. Dry the surface immediately. / En caso de derrames habituales, es suficiente con un paño húmedo. Seque la superficie inmediatamente.
- Most general-purpose household cleaners can be used to clean doors. / La mayoría de los limpiadores domésticos de uso general se pueden utilizar para limpiar las puertas.
- Caustic agents and/or abrasive scrubbers, or oven cleaners, should not be used. / No use productos cáusticos ni limpiadores abrasivos o limpiadores de hornos.
- Liquid on the surface should not be left for long periods of time. / No deje que líquidos permanezcan sobre la superficie durante mucho tiempo.

WARRANTY/GARANTÍA

- Contact the customer service team at 866-386-7941 / Póngase en contacto con el equipo de servicio al cliente llamando al 866-386-7941

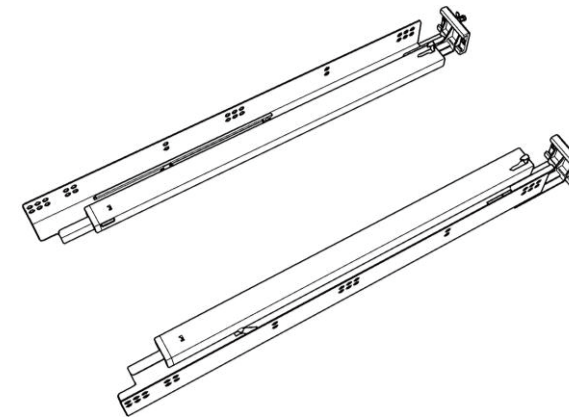
PACKAGE CONTENTS/CONTENIDO DEL PAQUETE



PART	DESCRIPTION	QUANTITY
A1	Box side panel - left	1
A2	Box side panel - right	1
B	Box bottom panel	1
C	Box back panel	1
D	Face frame	1
E	Toe kick panel	1
F	Drawer face panel	1
G1	Drawer side panel - left	1
G2	Drawer side panel - right	1
H	Drawer bottom panel	1
I	Drawer back panel	1
J	Door panel	1
K	Adjustable shelf	1
T	Panel	1

HARDWARE CONTENTS/ADITAMENTOS

AA Glide and runner profile x 2
Deslizador y perfil de riel x 2

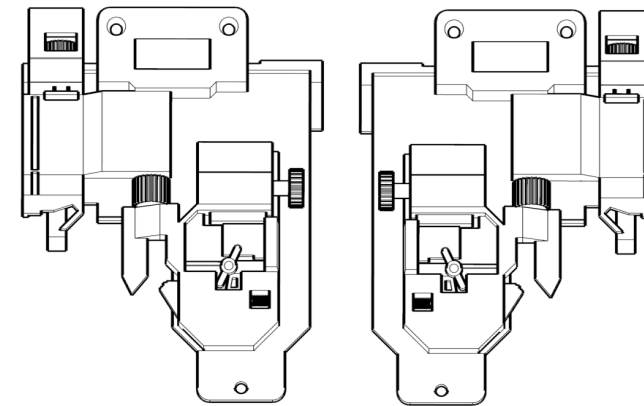


Included/Incluye:
aa 5/8" Flat Head Phillips Screw x 10
Tornillo Phillips de cabeza plana de 5/8" x 10



*Two additional pieces are included as an extra
*Se incluyen dos piezas adicionales

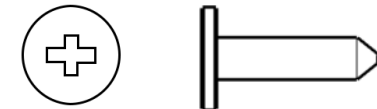
BB Adjustable drawer clips x 2
Sujetadores de gaveta x 2



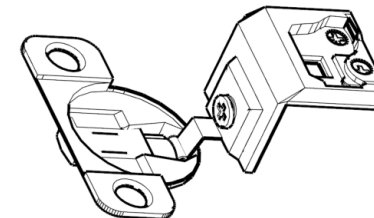
Included/Incluye:
bb1 5/8" Flat Head Phillips Screw x 4
Tornillo Phillips de cabeza plana de 5/8" x 4



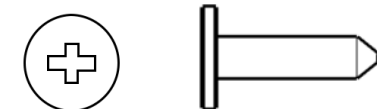
bb2 3/8" Flat Head Phillips Screw x 4
Tornillo Phillips de cabeza plana de 3/8" x 4



CC Soft-close hinge x 2
Bisagra de cierre suave x 2



Included/Incluye:
cc1 5/8" Flat Head Phillips Screw x 4
Tornillo Phillips de cabeza plana de 5/8" x 4

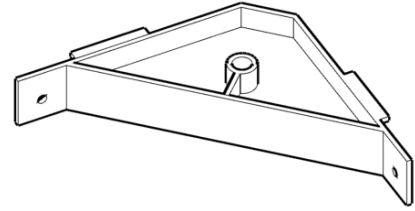


cc2 3/4" Round Head Phillips Screw x 2
Tornillo Phillips de cabeza redonda de 3/4" x 2

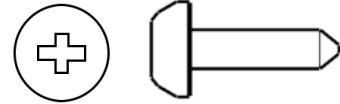


HARDWARE CONTENTS/ADITAMENTOS

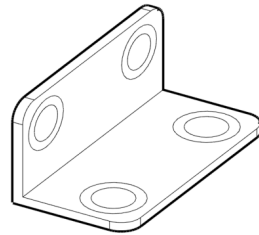
DD Plastic counter corner block x 4
Bloque esquinero de plástico para cubierta x 4



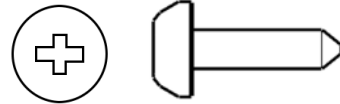
Included/Incluye:
dd 1/2" Round Head Phillips Screw x 8
Tornillo Phillips de cabeza redonda de 1/2" x 8



EE Corner brace x 11
Soporte esquinero x 11



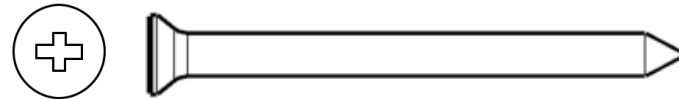
Included/Incluye:
ee 1/2" Round Head Phillips Screw x 44
Tornillo Phillips de cabeza redonda de 1/2" x 44



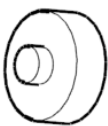
FF Adjustable shelf clip x 4
Sujetador de repisa ajustable x 4



GG 1" Flat head Phillips screw x 3
Tornillo Phillips de cabeza plana de 1" x 3

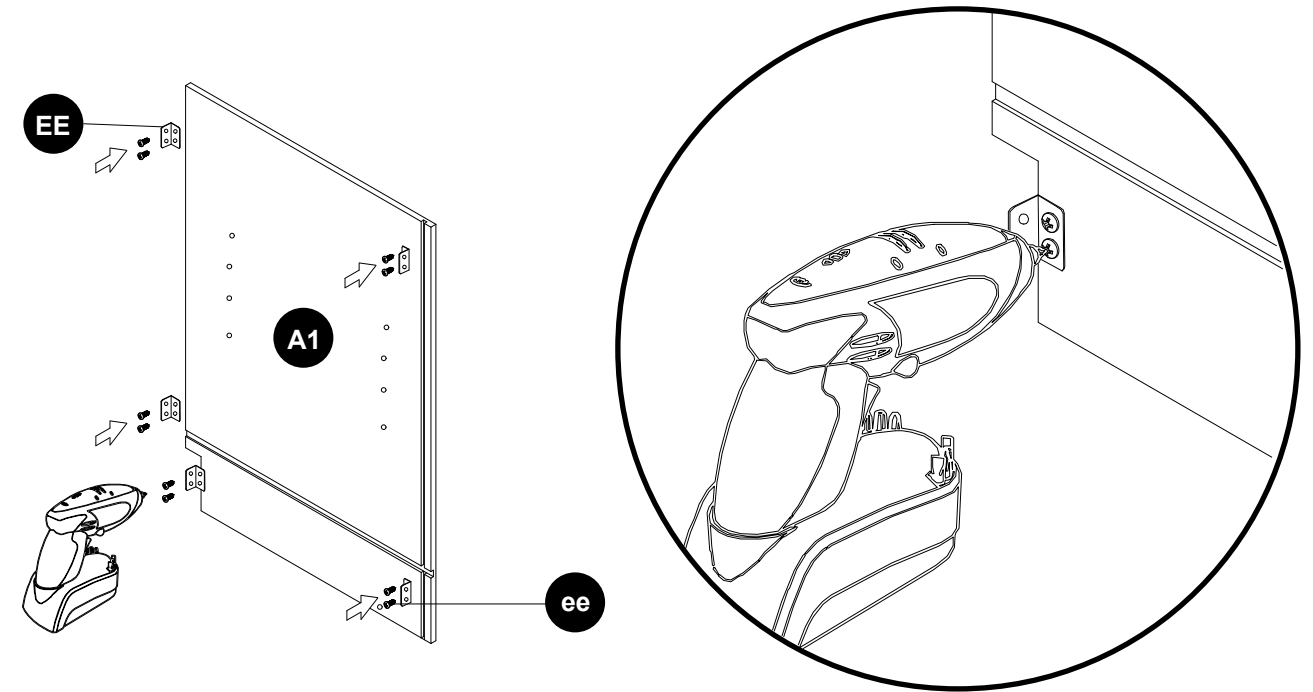


HH Rubber bumper x 6
Amortiguador de goma x 6



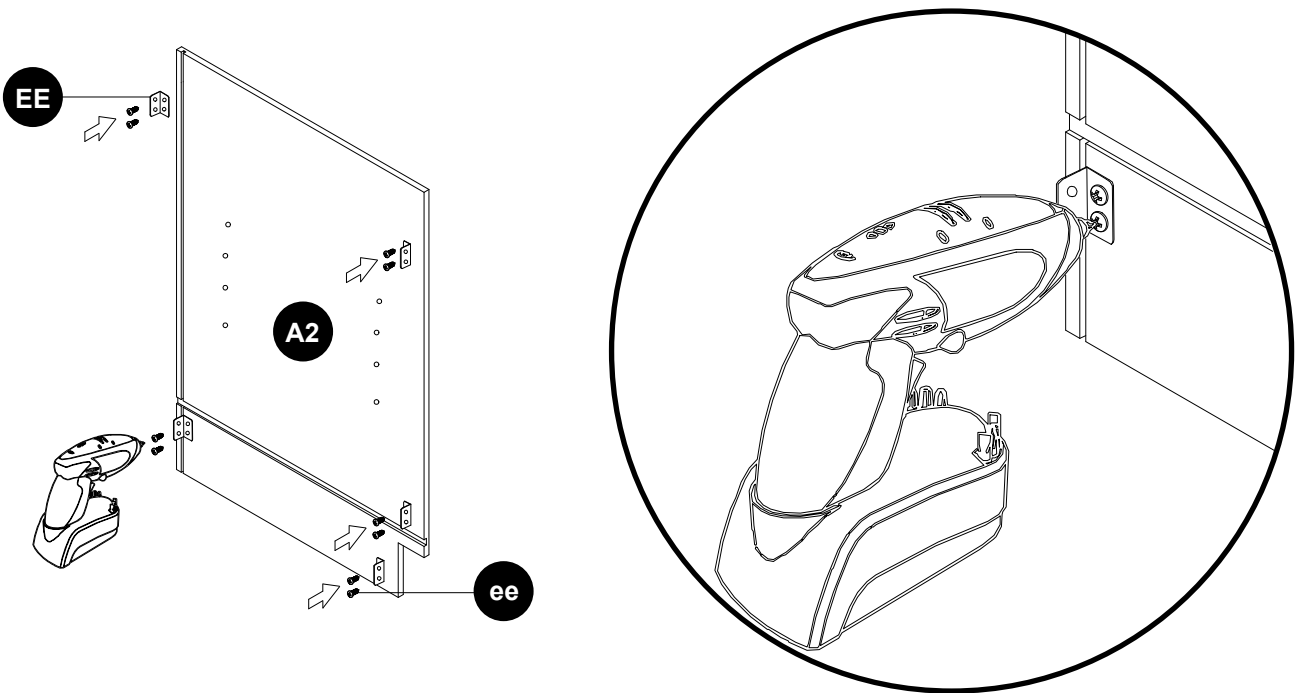
INSTALLATION OVERVIEW/DESCRIPCIÓN GENERAL DE LA INSTALACIÓN

1



Use 1/2" round head phillips screw (ee) x 10
Utilice 10 tornillos Phillips de cabeza redonda de 1/2" (ee)

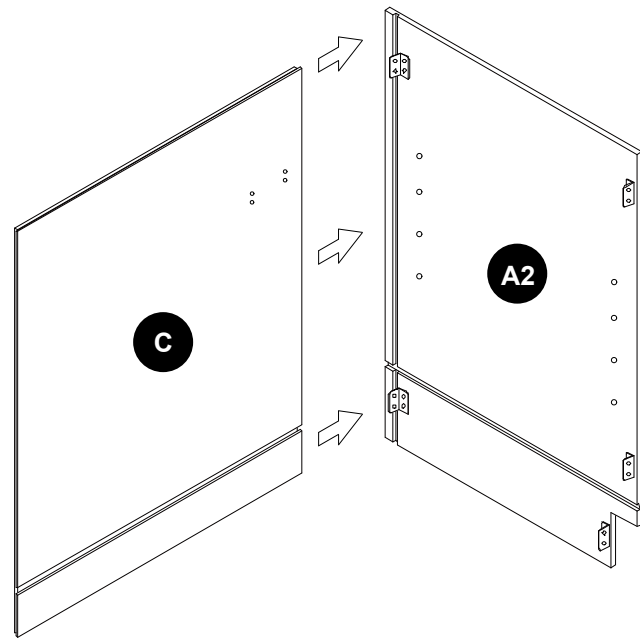
2



Use 1/2" round head phillips screw (ee) x 10
Utilice 10 tornillos Phillips de cabeza redonda de 1/2" (ee)

INSTALLATION OVERVIEW/DESCRIPCIÓN GENERAL DE LA INSTALACIÓN

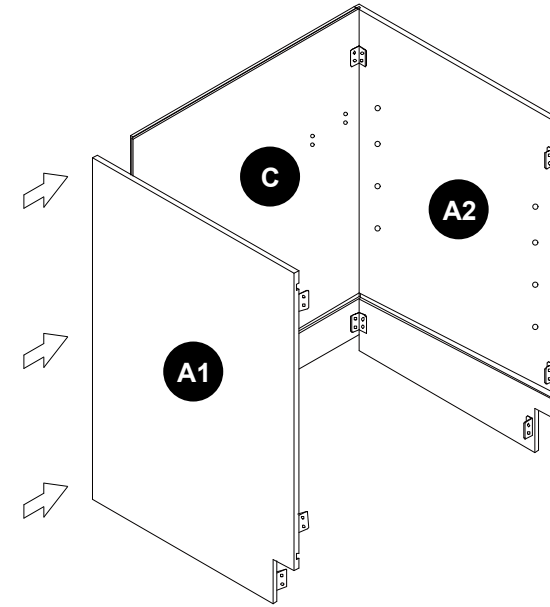
3



Insert the box back panel (C) into right box side panel (A2) groove.
Inserte el panel posterior de la caja (C) en la ranura del panel lateral derecho de la caja (A2).

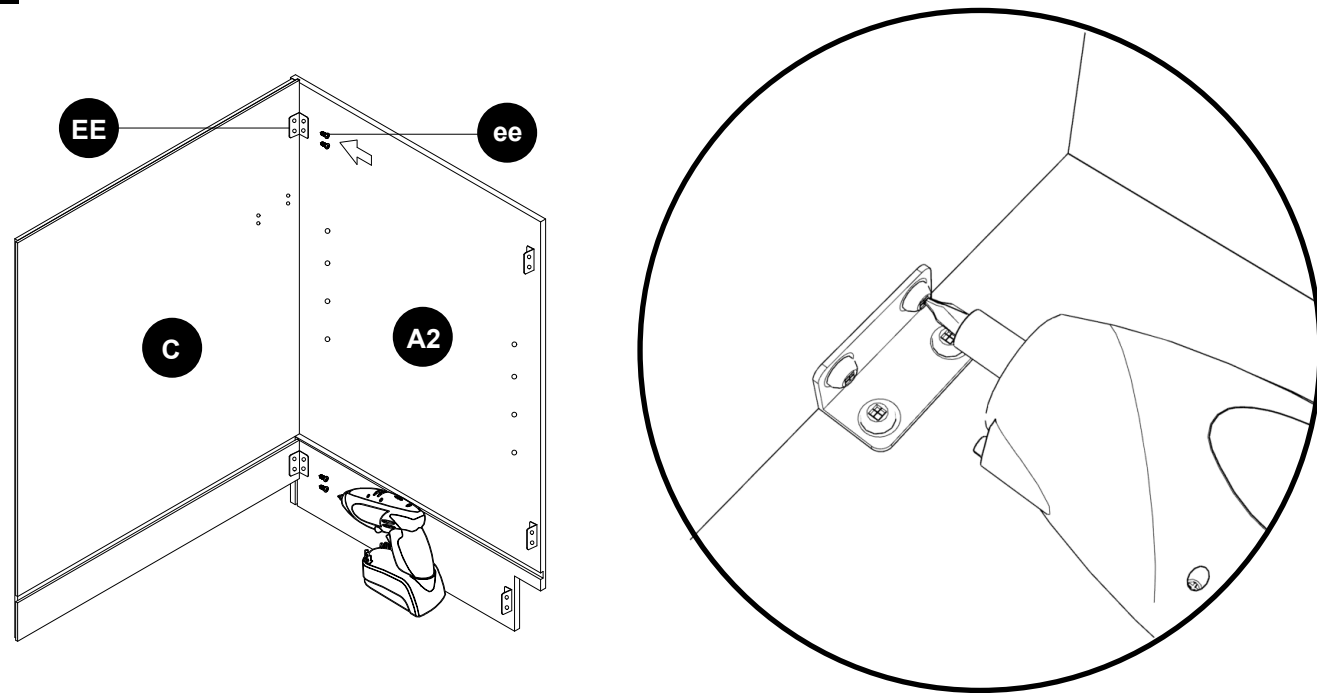
INSTALLATION OVERVIEW/DESCRIPCIÓN GENERAL DE LA INSTALACIÓN

5



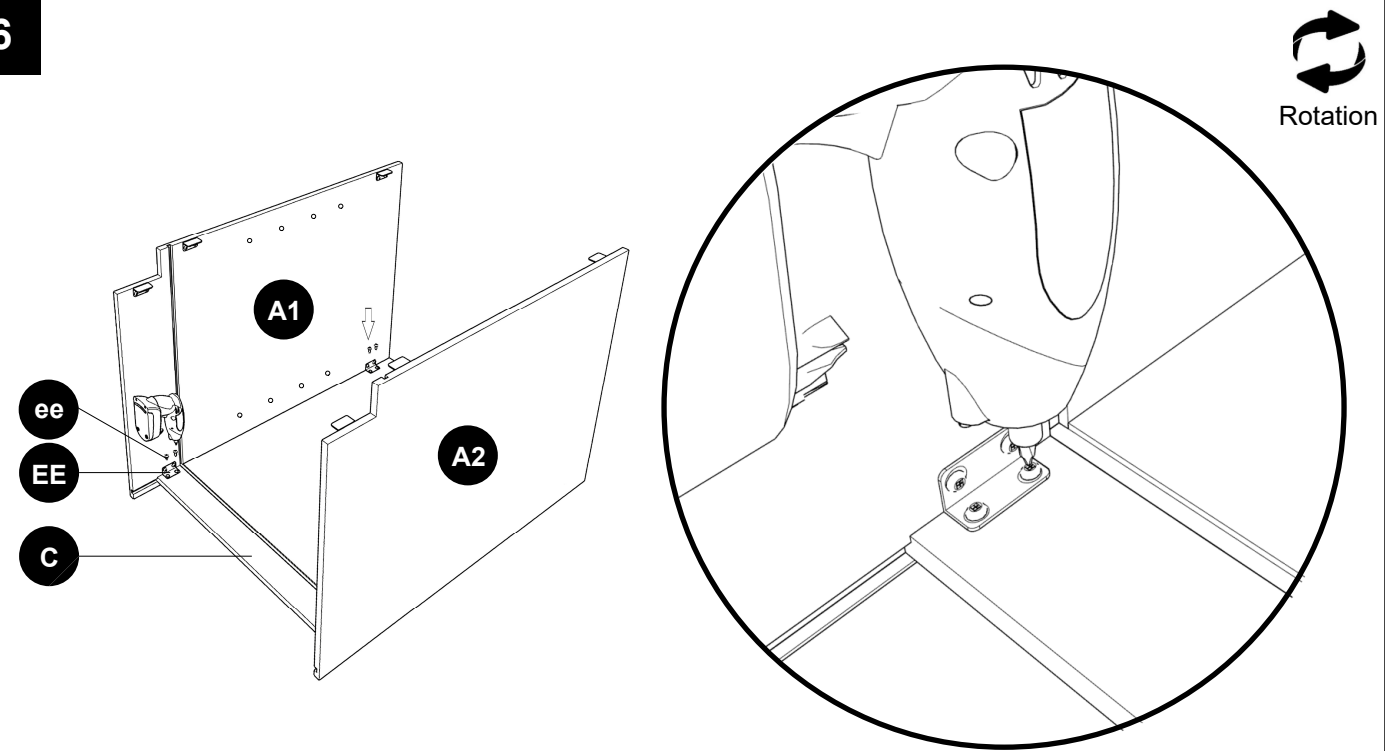
Insert the left box side panel (A1) into box back panel (C) groove.
Inserte el panel lateral izquierdo de la caja (A1) en la ranura del panel posterior de la caja (C).

4



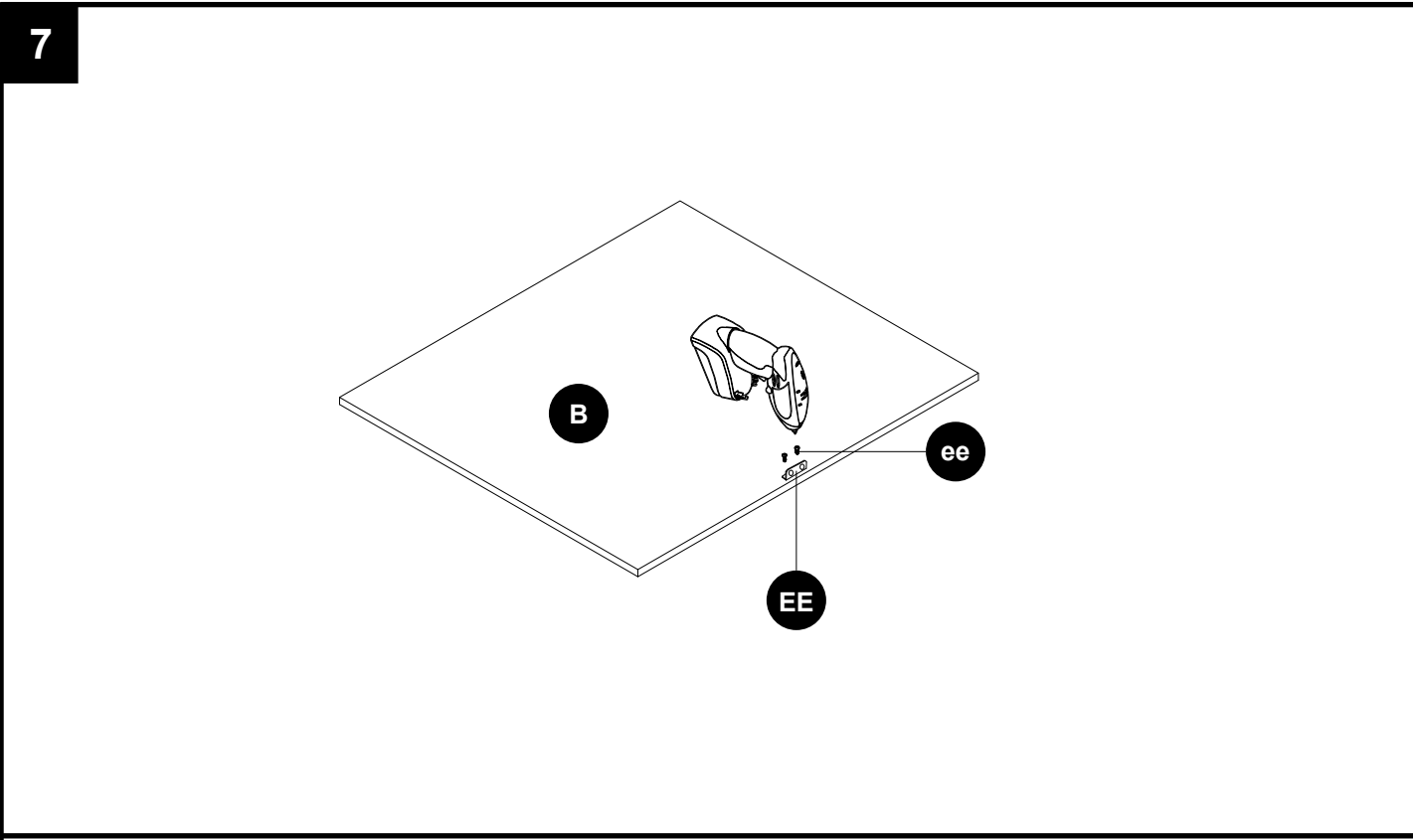
Use 1/2" round head phillips screw (ee) x 4
Utilice 4 tornillos Phillips de cabeza redonda de 1/2" (ee)

6

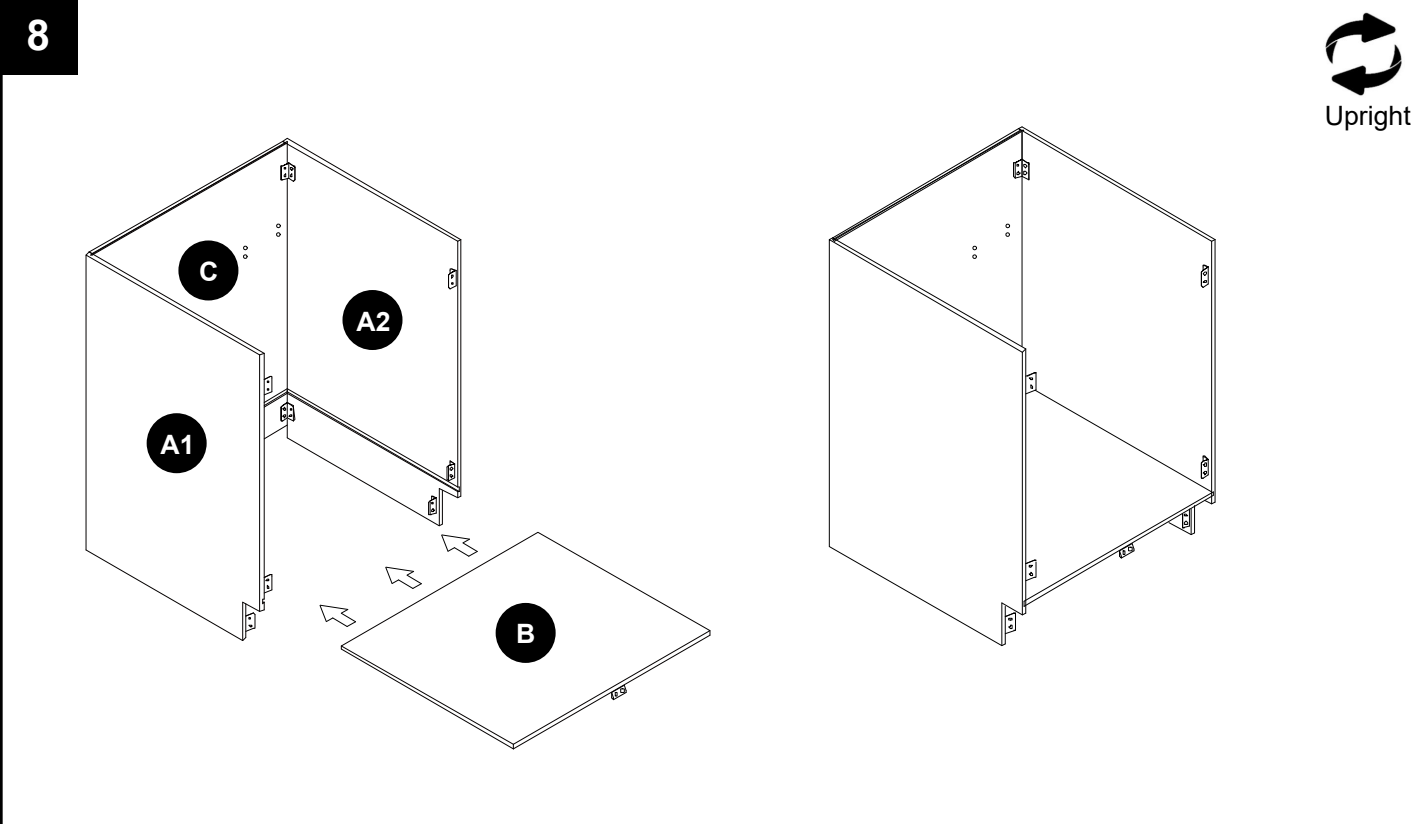


Use 1/2" round head phillips screw (ee) x 4
Utilice 4 tornillos Phillips de cabeza redonda de 1/2" (ee)

INSTALLATION OVERVIEW/DESCRIPCIÓN GENERAL DE LA INSTALACIÓN

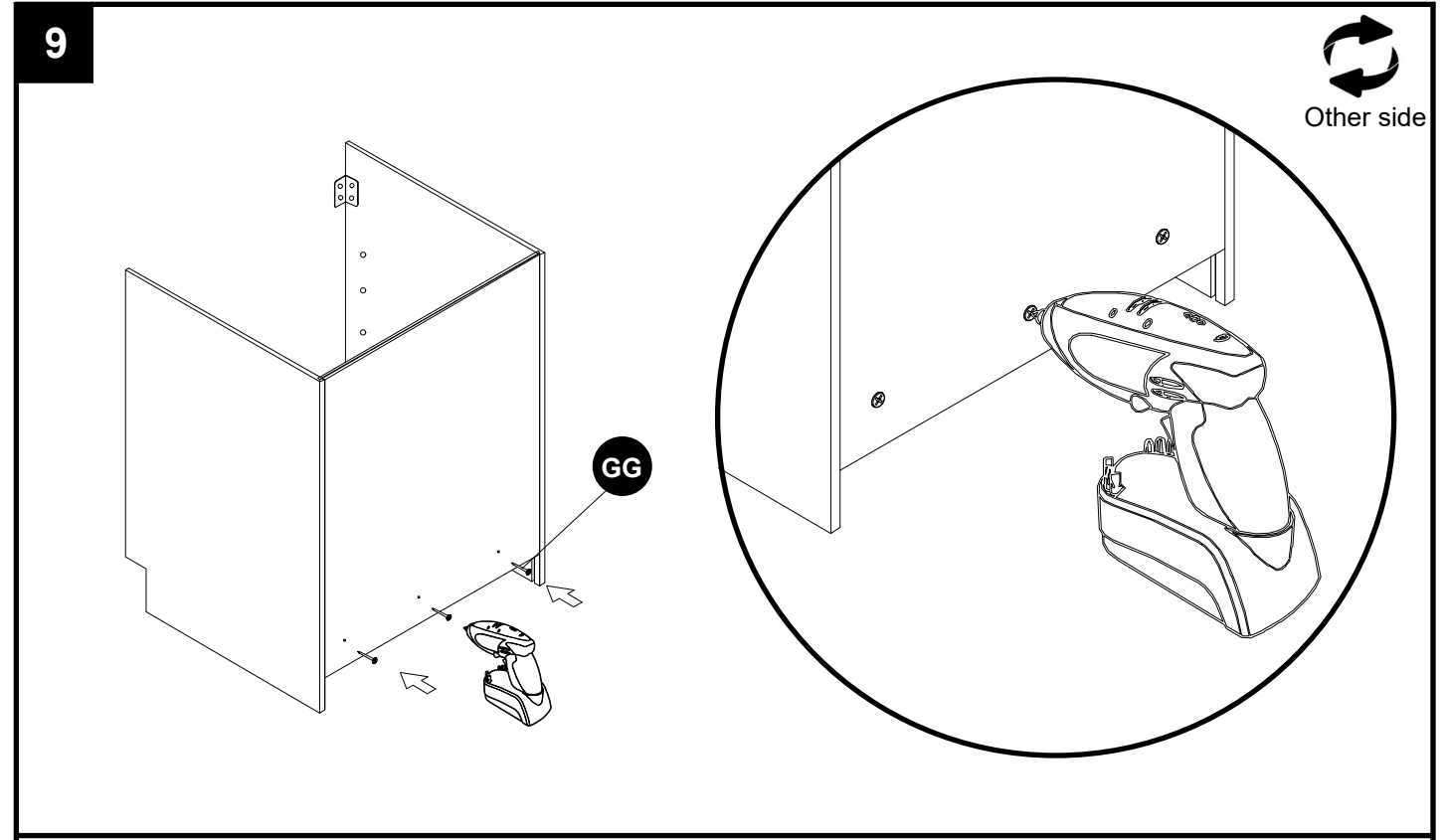


Use 1/2" round head phillips screw x 2.
Use 2 tornillos Phillips de cabeza redonda de 1/2".

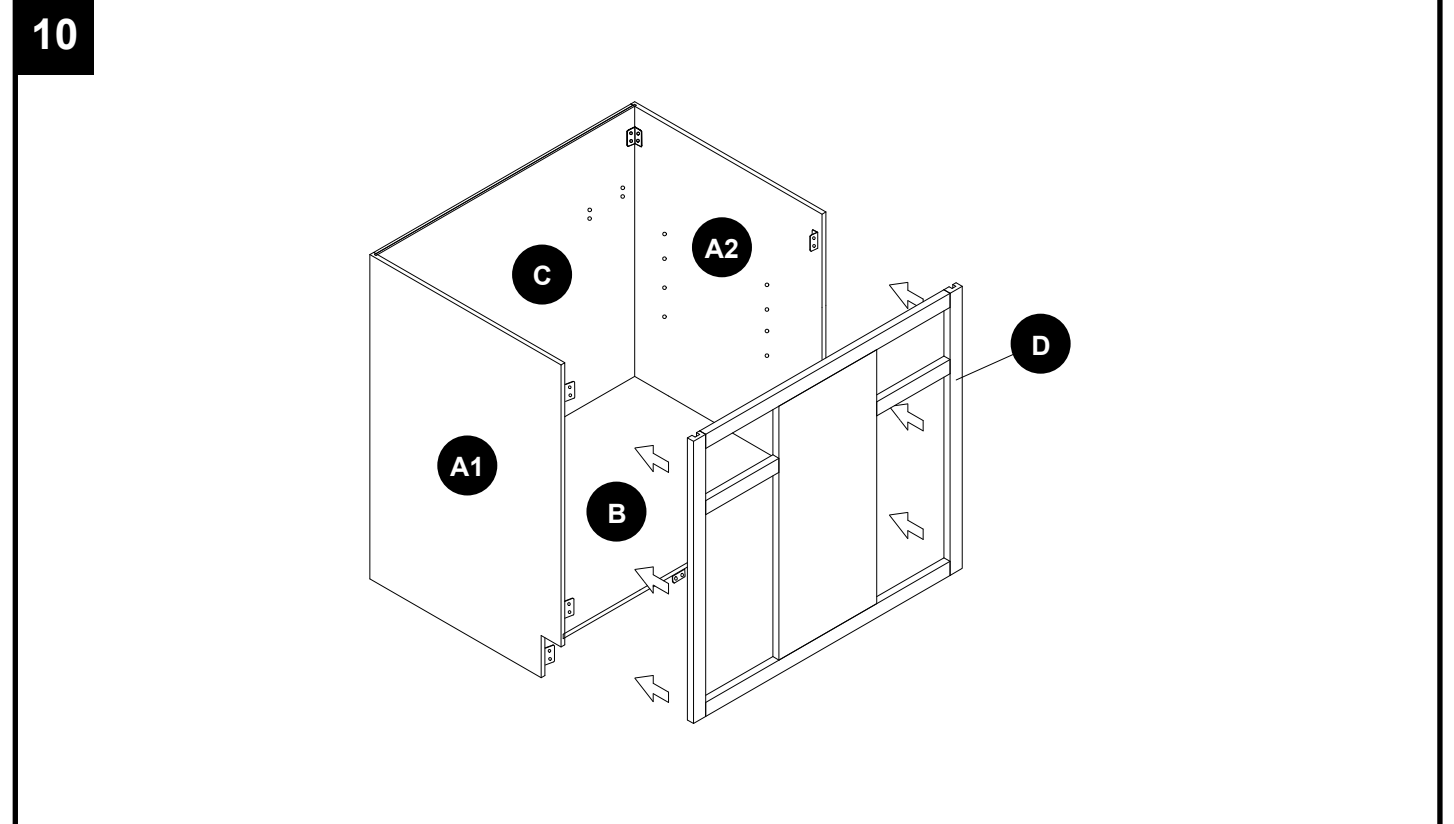


Insert the box bottom panel (B) into the grooves.
Inserte el panel inferior de la caja (B) en las ranuras.

INSTALLATION OVERVIEW/DESCRIPCIÓN GENERAL DE LA INSTALACIÓN



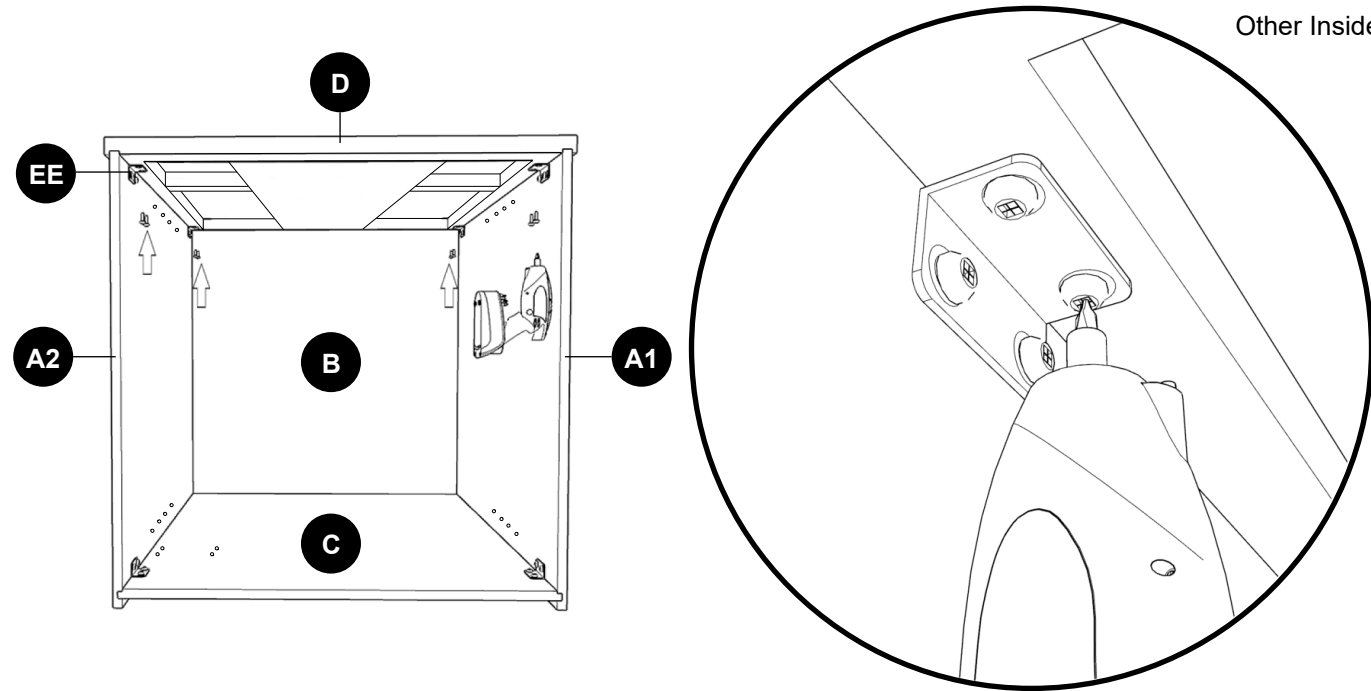
Fasten box back panel (C) using 1" flat head phillips screw (GG) x 3.
Fije el panel posterior de la caja (C) con 3 tornillos Phillips de cabeza plana de 1" (GG).



Attach the face frame (D) to the cabinet box.
Fije la estructura frontal (D) a la caja del gabinete.

INSTALLATION OVERVIEW/DESCRIPCIÓN GENERAL DE LA INSTALACIÓN

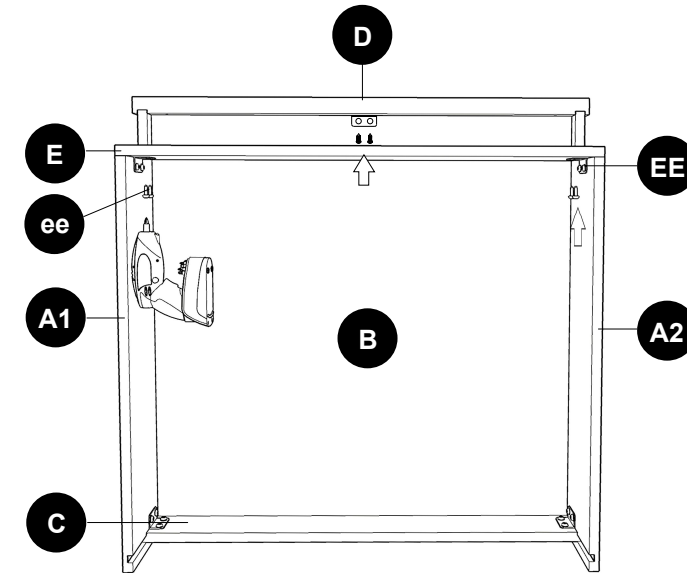
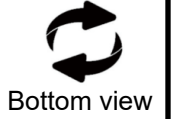
11



Secure four corner braces (EE) using 1/2" round head phillips screw (ee) x 8.
Fije cuatro soportes esquineros (EE) con 8 tornillos Phillips de cabeza redonda de 1/2" (ee).

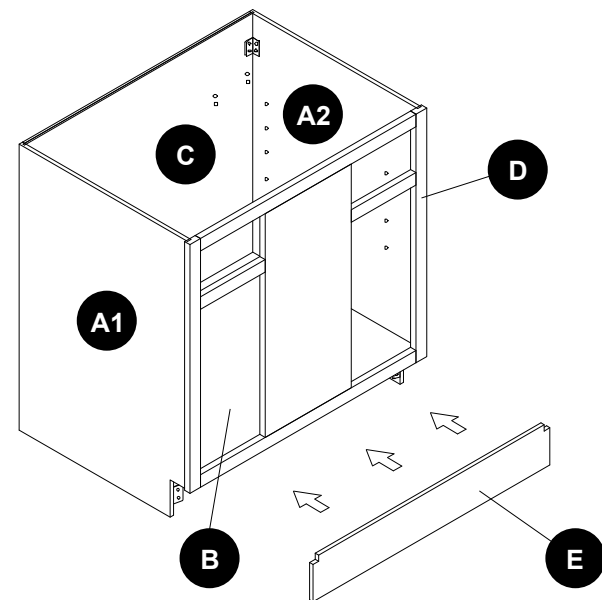
INSTALLATION OVERVIEW/DESCRIPCIÓN GENERAL DE LA INSTALACIÓN

13



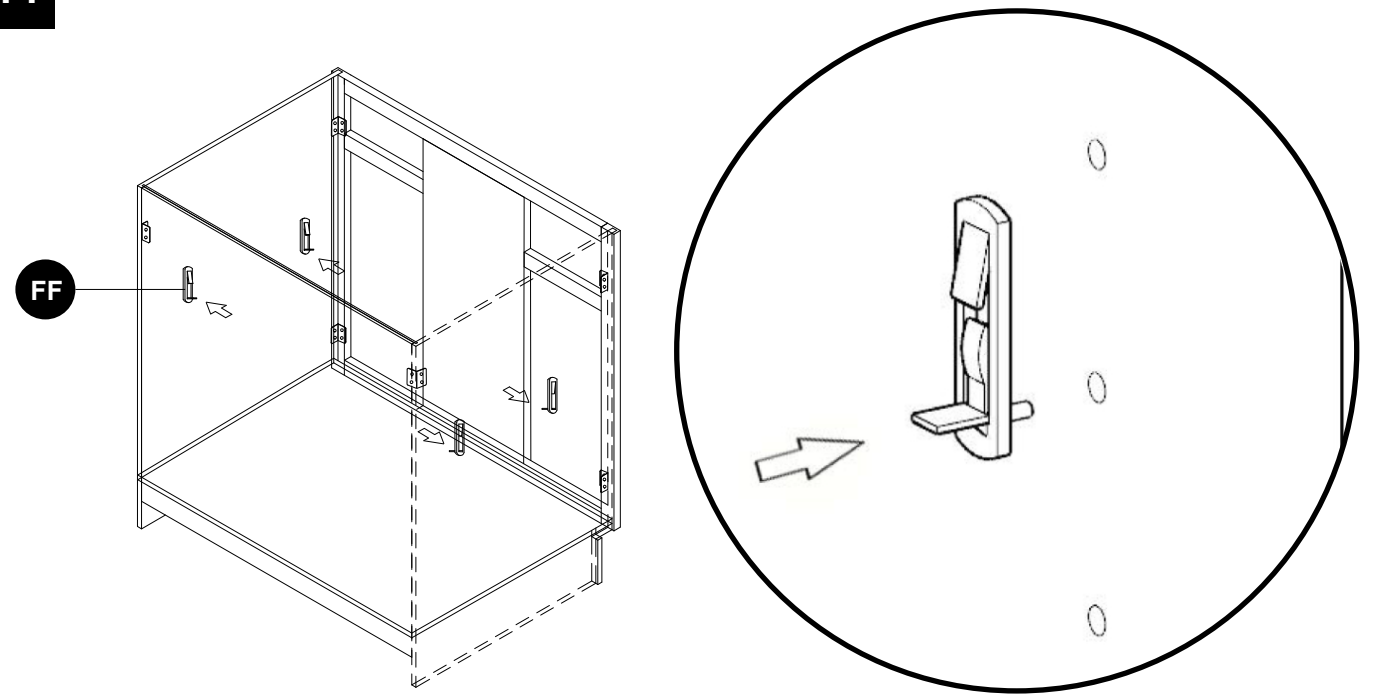
Secure the toe kick panel (E) and face frame (D) with corner braces (EE) using 1/2" round head phillips screw (ee) x 6.
Asegure el panel de rodapié (E) y el marco frontal (D) con soportes esquineros (EE) con 6 tornillos Phillips de cabeza redonda de 1/2" (ee).

12



Attach the toe kick panel (E) to the cabinet box and align with the pre-drilled holes.
Fije el panel del rodapié (E) a la caja del gabinete y alinéelo con los orificios pretaladrados.

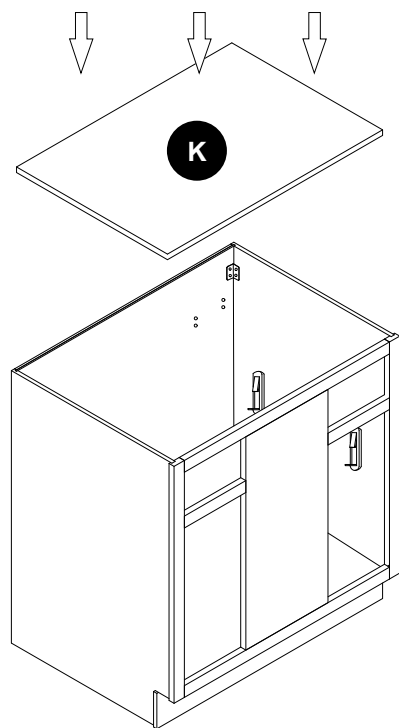
14



Insert the adjustable shelf clip (FF) into the cabinet where shelves are desired.
Inserte el sujetador de repisa ajustable (FF) en el gabinete donde desea las repisas.

INSTALLATION OVERVIEW/DESCRIPCIÓN GENERAL DE LA INSTALACIÓN

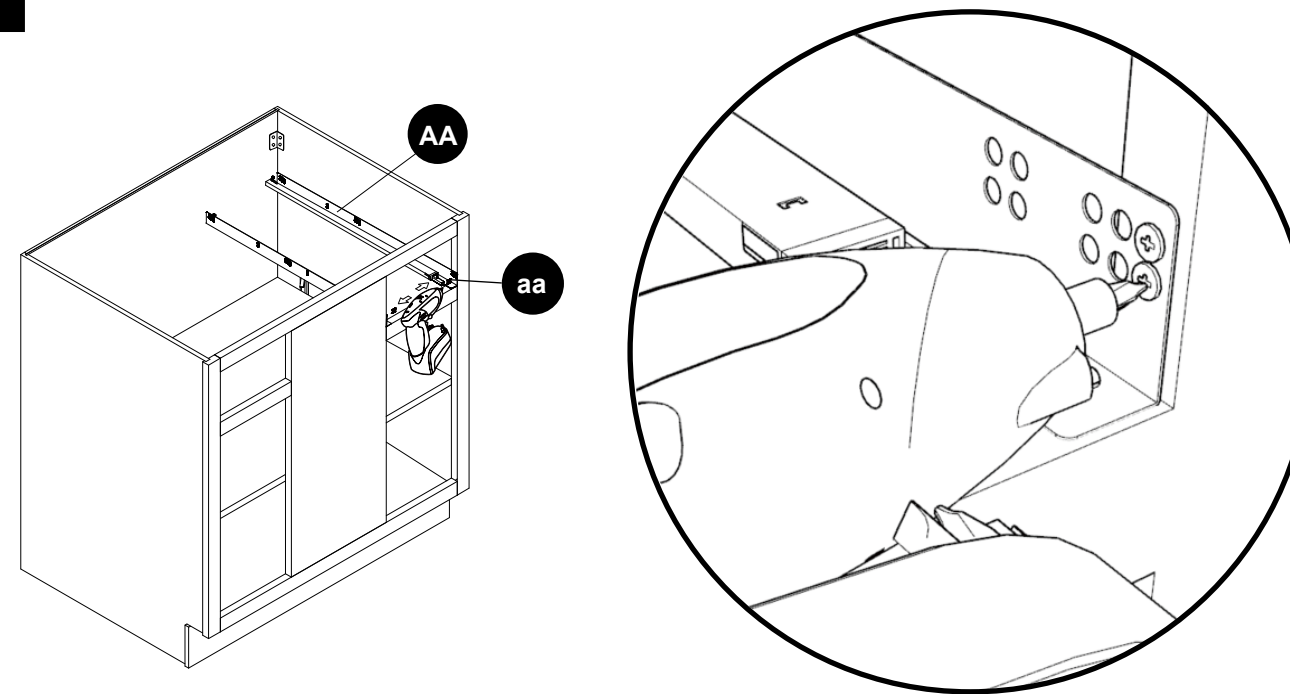
15



Insert the adjustable shelf (K).
 Inserte la repisa ajustable (K).

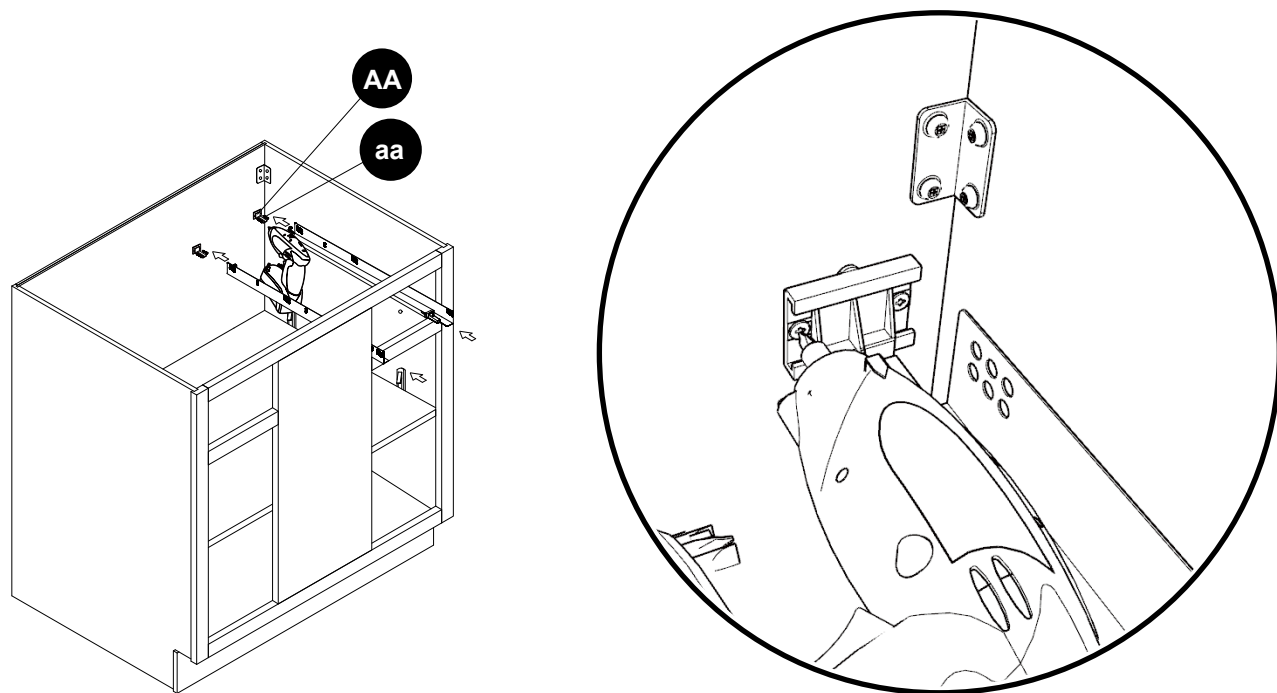
INSTALLATION OVERVIEW/DESCRIPCIÓN GENERAL DE LA INSTALACIÓN

17



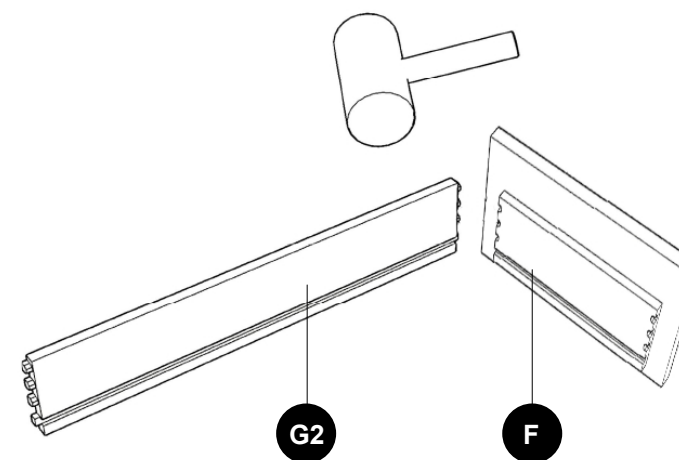
Use 5/8" flat head phillips screw (aa) x 4
 Utilice 4 tornillos Phillips de cabeza plana de 5/8" (aa)

16



Insert the base of glide and runner profile (AA) into the pre-drilled holes on the box back panel (C). Secure two bases using 5/8" flat head phillips screws (aa) x 4.
 Inserte la base del deslizador y el perfil del riel (AA) en los orificios pretaladrados del panel posterior de la caja (C). Asegure dos bases con 4 tornillos Phillips de cabeza plana de 5/8" (aa).

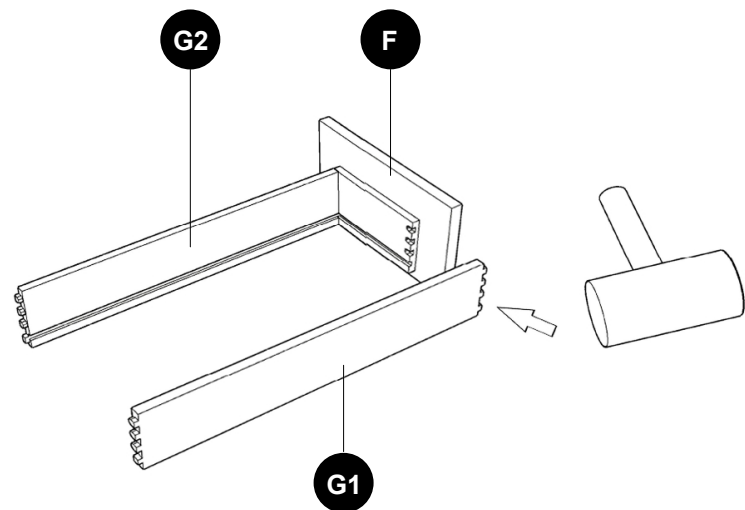
18



Attach the right drawer side panel (G2) to the drawer face panel (F).
 Fije el panel lateral derecho de la gaveta (G2) al panel frontal de la gaveta (F).

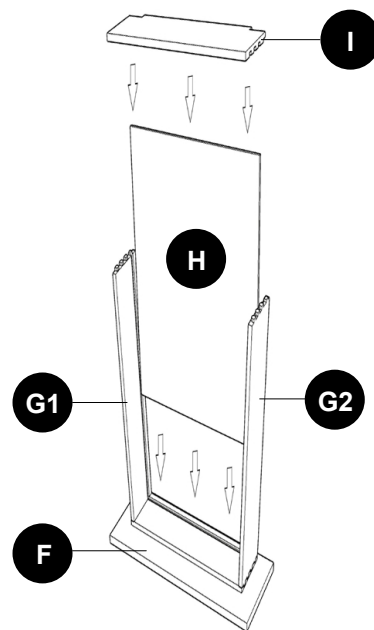
INSTALLATION OVERVIEW/DESCRIPCIÓN GENERAL DE LA INSTALACIÓN

19



Attach the left drawer side panel (G1) to the drawer face panel (F).
Fije el panel lateral izquierdo de la gaveta (G1) al panel frontal de la gaveta (F).

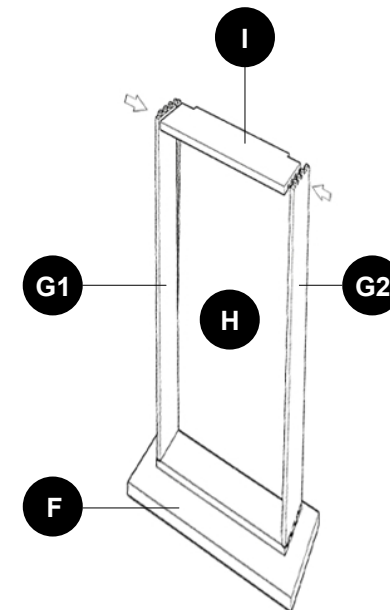
20



Tilt the drawer side panels slightly and insert the drawer bottom panel (H) and the drawer back panel (I)
Incline los paneles laterales de la gaveta ligeramente e inserte el panel inferior de la gaveta (H) y el panel posterior de la gaveta (I)

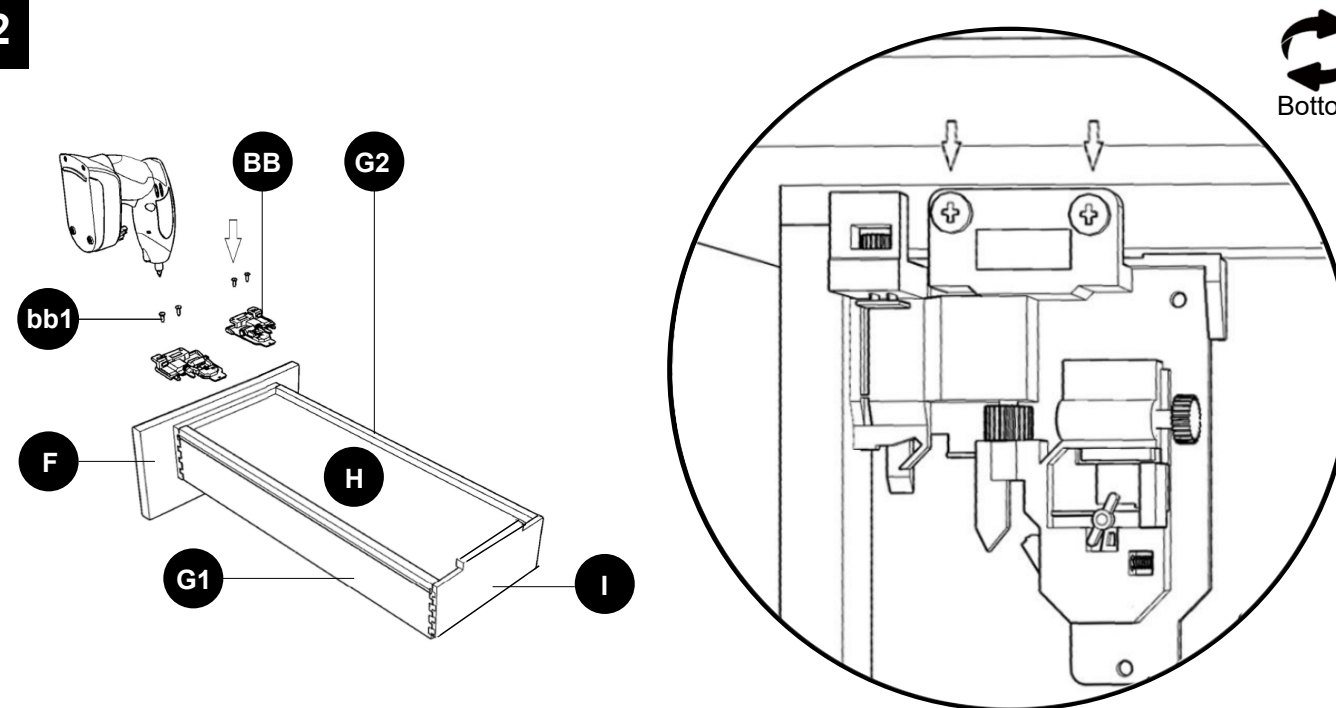
INSTALLATION OVERVIEW/DESCRIPCIÓN GENERAL DE LA INSTALACIÓN

21



Firmly connect the drawer side panels with the drawer back panel (I).
Conecte firmemente los paneles laterales de la gaveta con el panel posterior de la gaveta (I).

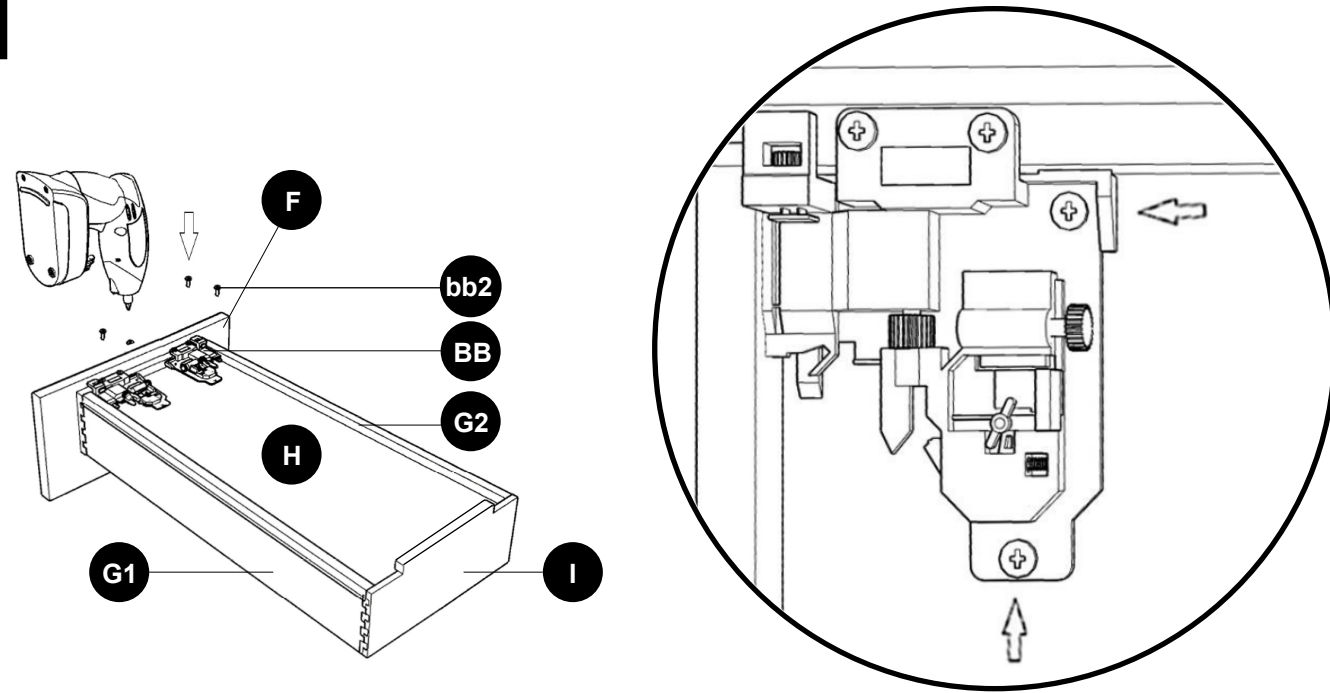
22



Rotate drawer to bottom side facing up, attach the adjustable drawer clips (BB) to the drawer bottom panel (H). Secure the adjustable drawer clips with the inside of drawer face panel (F) using 5/8" flat head phillips screw (bb1) x 4.
Gire la gaveta hasta que el lado inferior apunte hacia arriba, fije los sujetadores de gaveta ajustables (BB) al panel inferior de la gaveta (H). Fije los sujetadores de gaveta ajustables con el interior del panel frontal de la gaveta (F) con 4 tornillos Phillips de cabeza plana de 5/8" (bb1).

INSTALLATION OVERVIEW/DESCRIPCIÓN GENERAL DE LA INSTALACIÓN

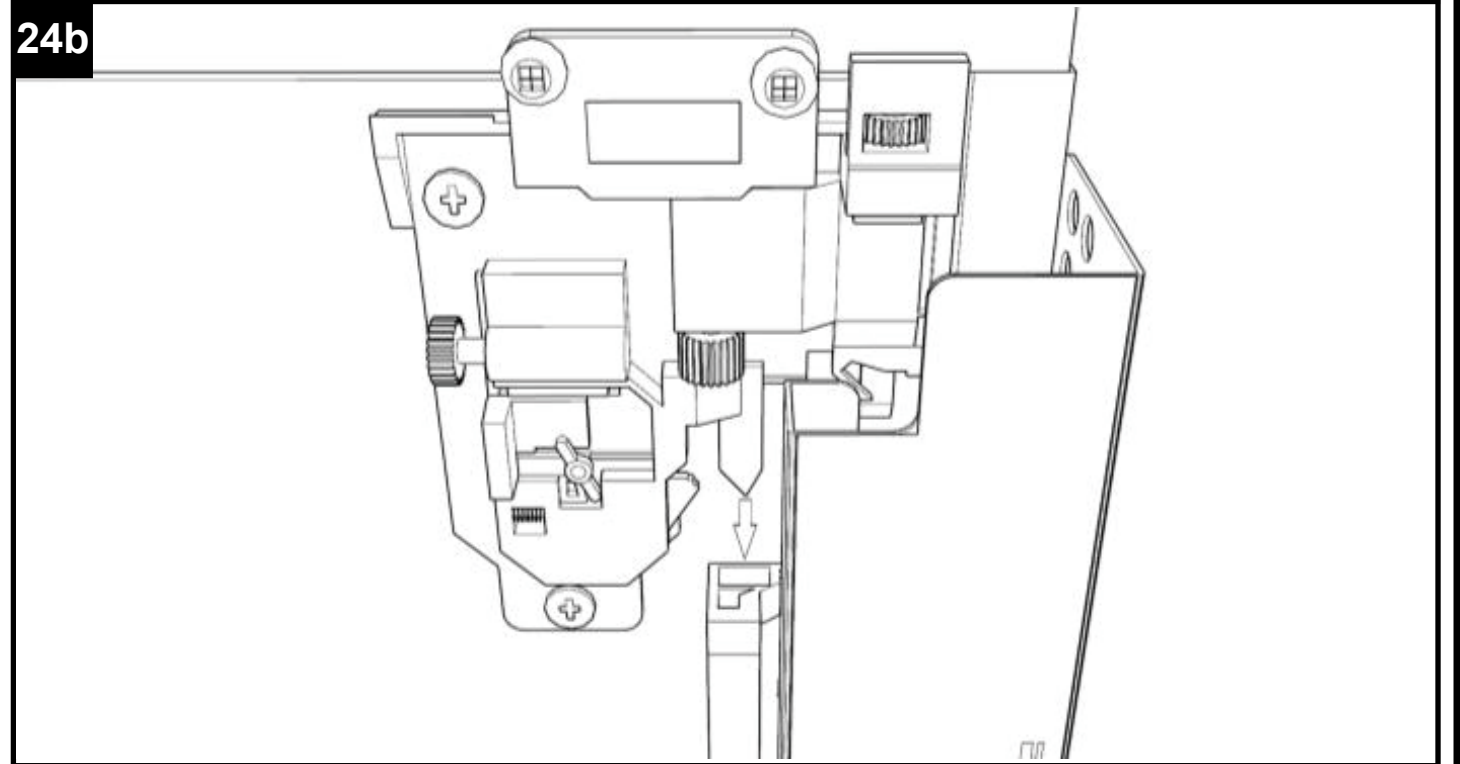
23



Secure adjustable drawer clips (BB) to drawer bottom panel (H) using 3/8" flat head phillips screw (bb2) x 4.
 Asegure los sujetadores de gaveta ajustables (BB) al panel inferior de la gaveta (H) con 4 tornillos Phillips de cabeza plana de 3/8" (bb2).

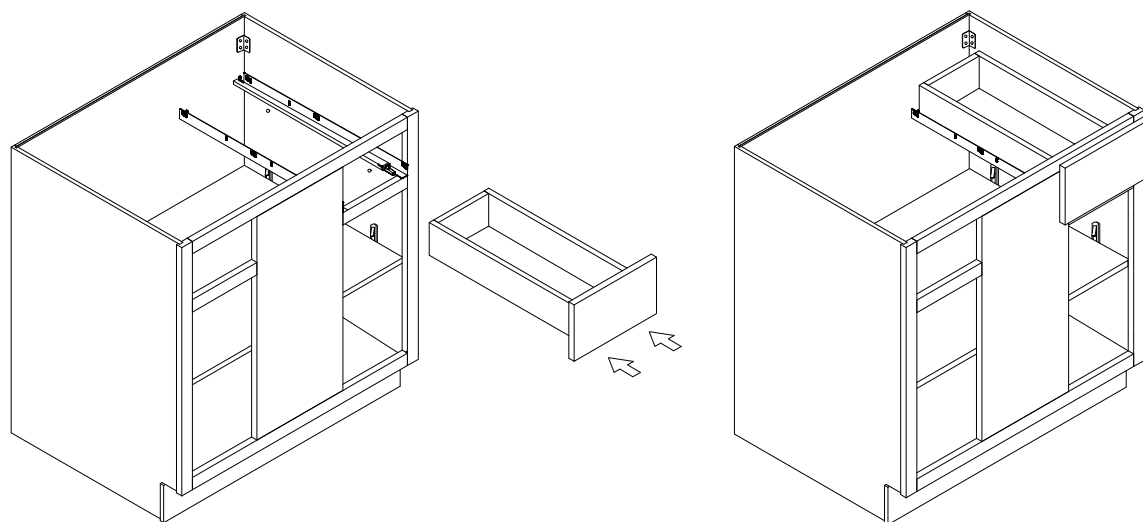
INSTALLATION OVERVIEW/DESCRIPCIÓN GENERAL DE LA INSTALACIÓN

24b



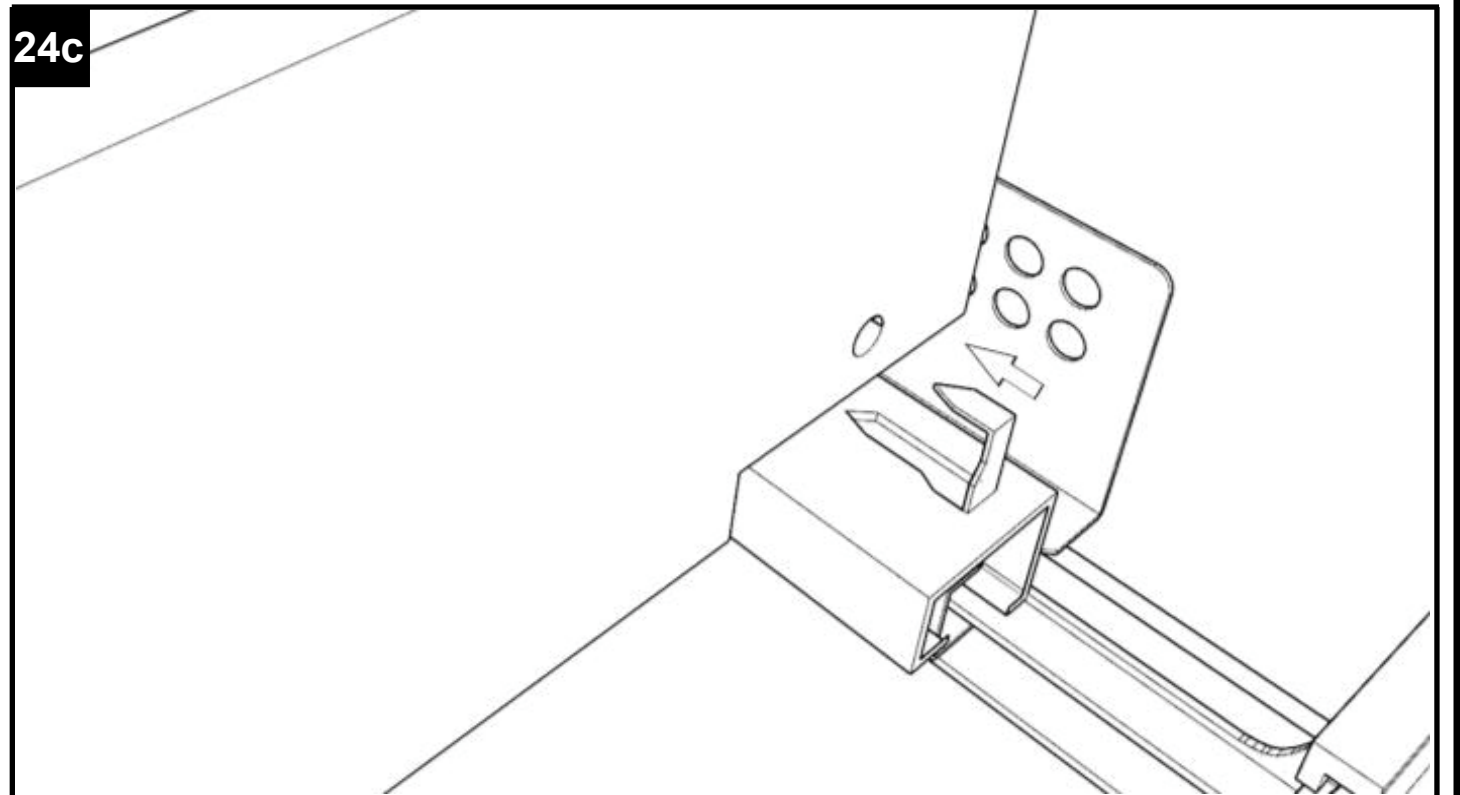
Insert the drawer on the extended runner. To secure the drawer clips with the runner, push the drawer in. Upon successful locking, a click can be heard.
 Coloque la gaveta en el riel extendido. Para asegurar los sujetadores de la gaveta con el riel, empuje la gaveta hacia adentro. Cuando se haya fijado de forma correcta, se escuchará un clic.

24a



Insert the drawer.
 Inserte la gaveta.

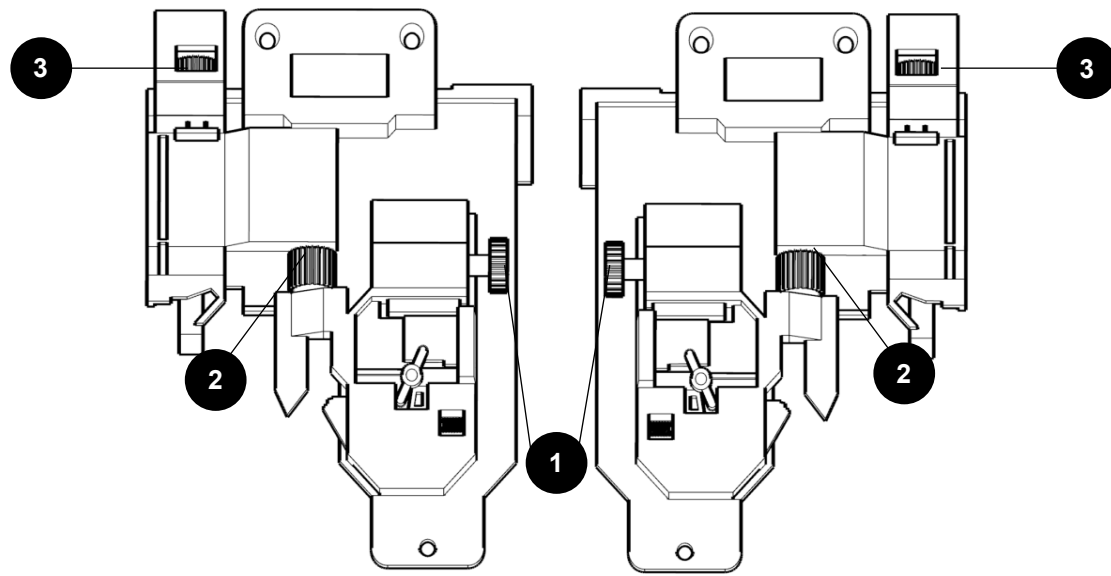
24c



Ensure that the hook on each runner profile fits into the corresponding holes on the drawer back panel.
 Asegúrese de que el gancho en los perfiles del riel se ajuste a los orificios correspondientes en el panel posterior de la gaveta.

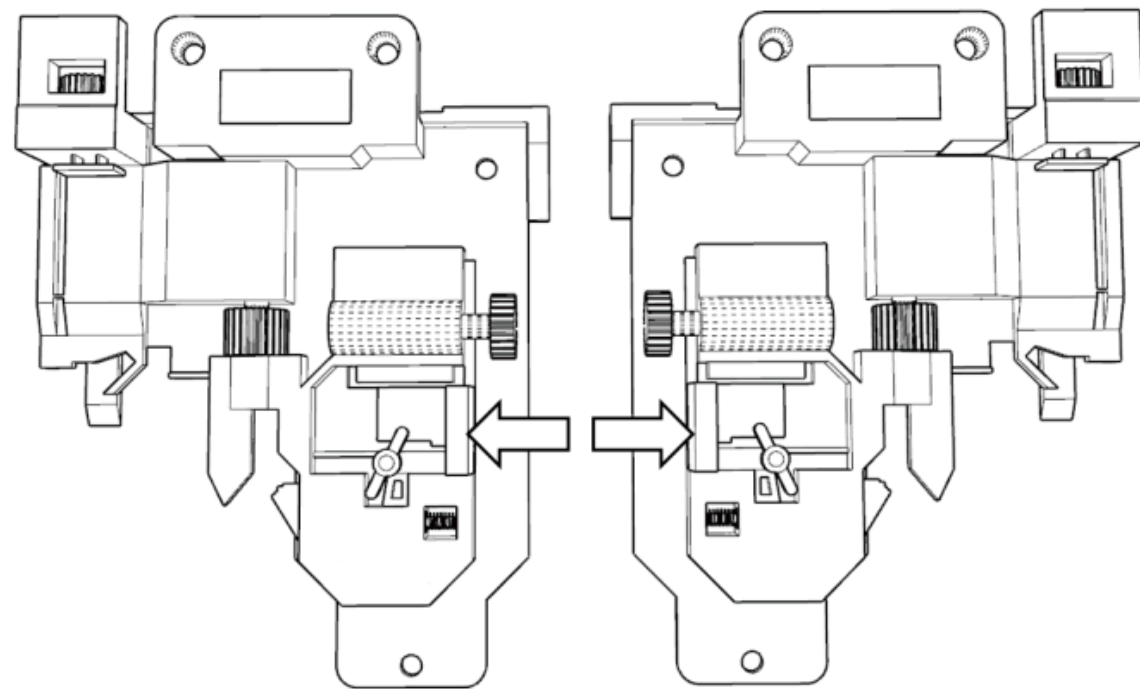
INSTALLATION OVERVIEW/DESCRIPCIÓN GENERAL DE LA INSTALACIÓN

24d



To level the drawer, use the green spur gears 1 to adjust drawer left and right, the green spur gears 2 to adjust drawer up and down, and the green spur gears 3 to adjust drawer inside and outside.
 Para nivelar la gaveta, utilice los engranajes rectos verdes 1 para ajustar la gaveta a la izquierda y a la derecha, los engranajes rectos verdes 2 para ajustar la gaveta hacia arriba y hacia abajo, y los engranajes rectos verdes 3 para ajustar la gaveta por dentro y por fuera.

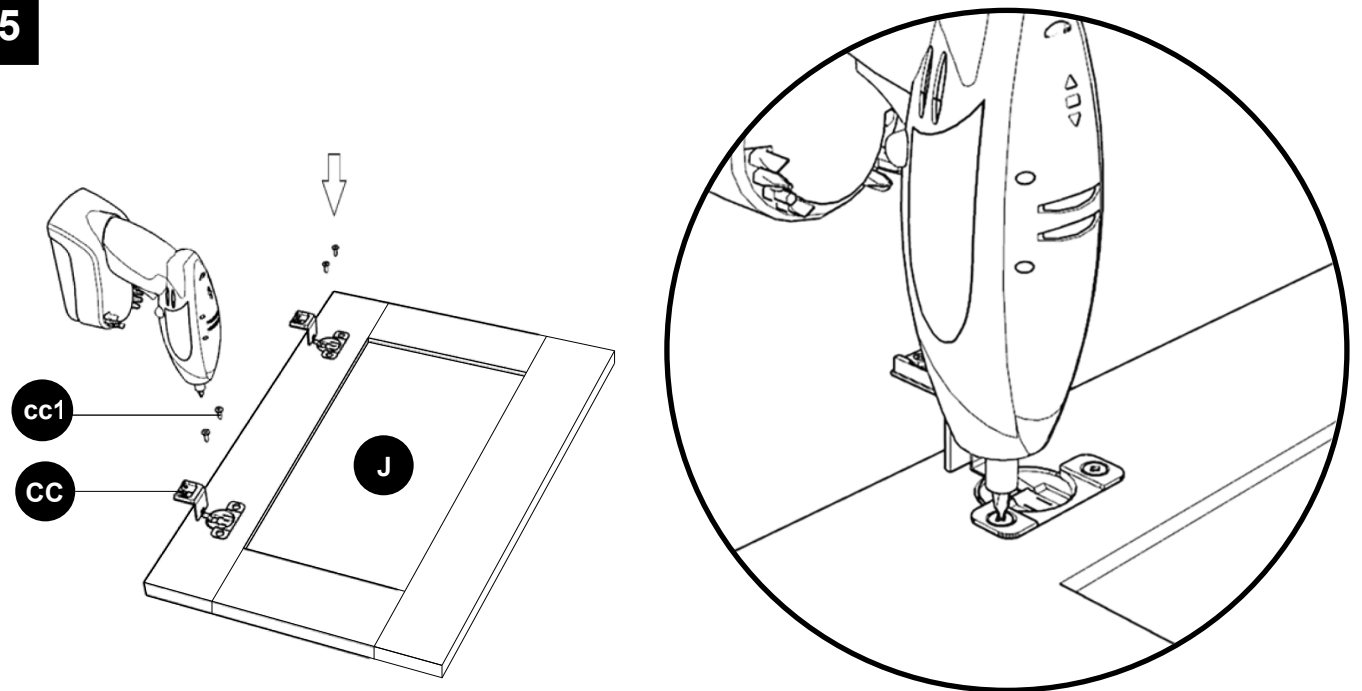
24e



To take the drawer out, push the green clips at the same time to unlock drawer clips.
 Para sacar la gaveta, empuje los sujetadores verdes al mismo tiempo para desbloquear los sujetadores de la gaveta.

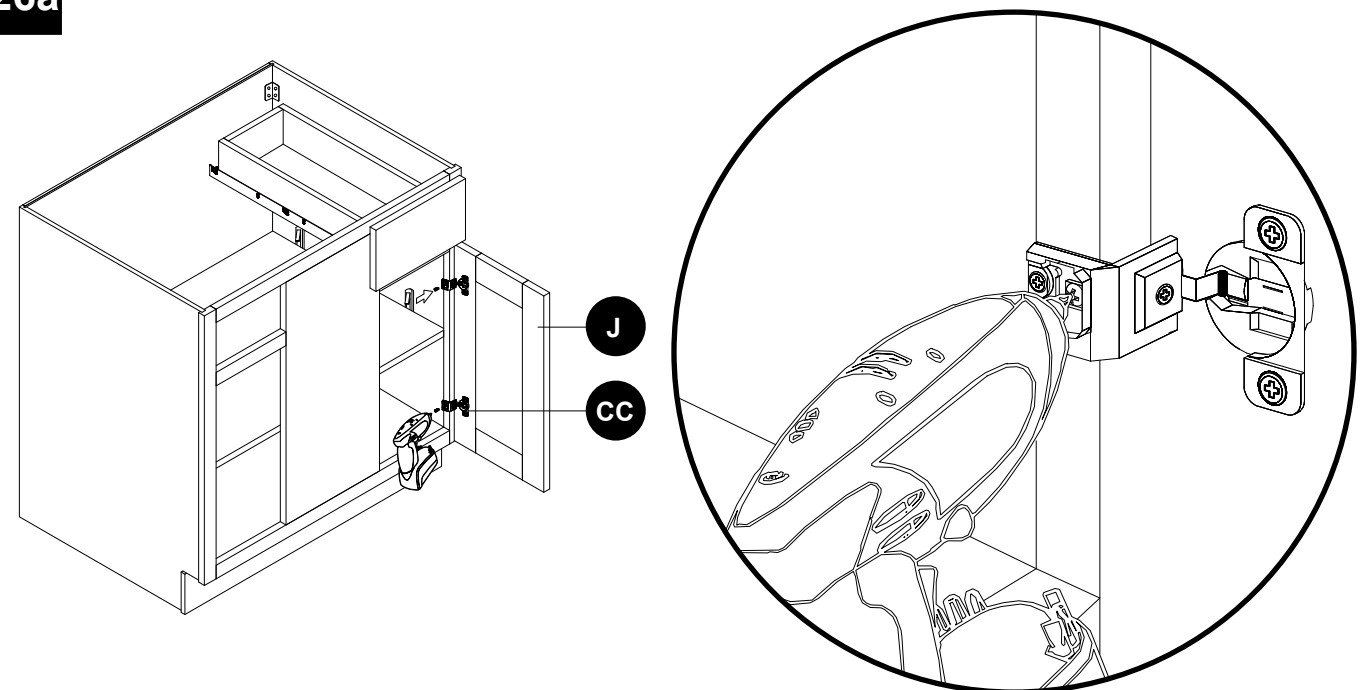
INSTALLATION OVERVIEW/DESCRIPCIÓN GENERAL DE LA INSTALACIÓN

25



Insert the hinge (CC) to the door panel (J) and secure the hinge to door use 5/8" flat head phillips screw x 4 (2 screws for one hinge).
 Inserte la bisagra (CC) en el panel de la puerta (J) y fije la bisagra a la puerta con 4 tornillos Phillips de cabeza plana de 5/8" (2 tornillos para una bisagra).

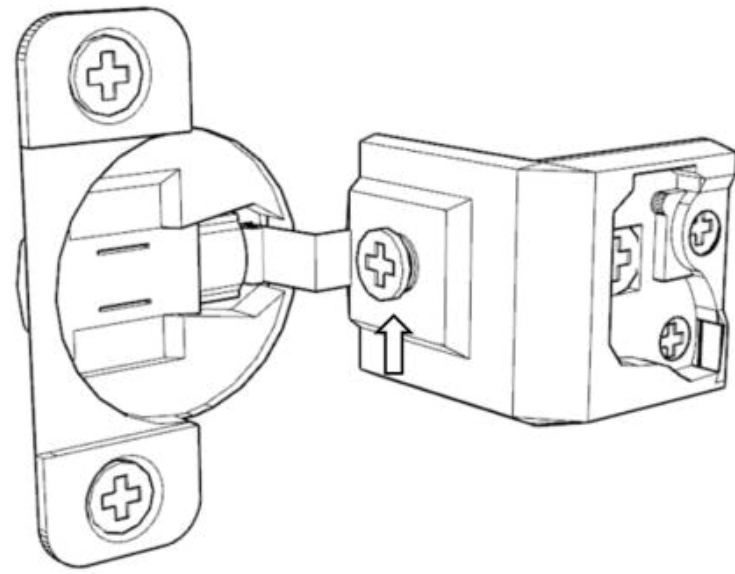
26a



Locate the pre-drilled holes in the door opening of the face frame and use 3/4" round head phillips screw x 2 (2 screws for 1 door panel) to attach the door panel (J) to the face frame (D).
 Ubique los orificios pretaladrados en la abertura de la puerta del marco frontal y use 2 tornillos Phillips de cabeza redonda de 3/4" (2 tornillos para 1 panel de puerta) para fijar el panel de puerta (J) al marco frontal (D).

INSTALLATION OVERVIEW/DESCRIPCIÓN GENERAL DE LA INSTALACIÓN

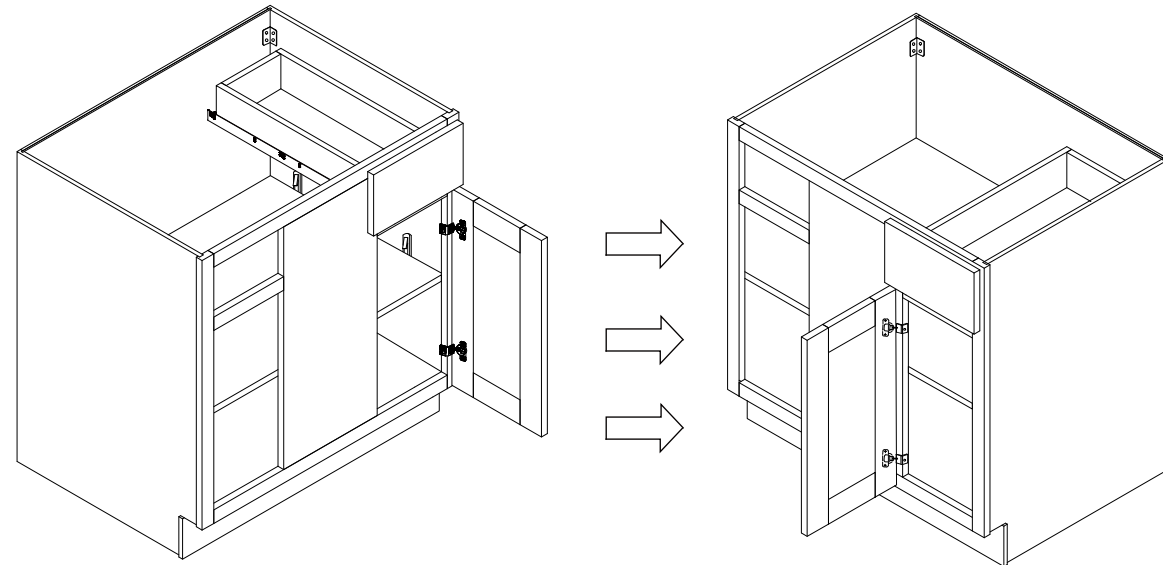
26b



If the door is not level when it is installed, the customer will need to turn the screw clockwise to extend the hinge or counterclockwise to shorten the hinge.

Si la puerta no está nivelada durante la instalación, el cliente deberá girar el tornillo en dirección de las manecillas del reloj para extender la bisagra o en dirección contraria a las manecillas del reloj para acortar la bisagra.

26c



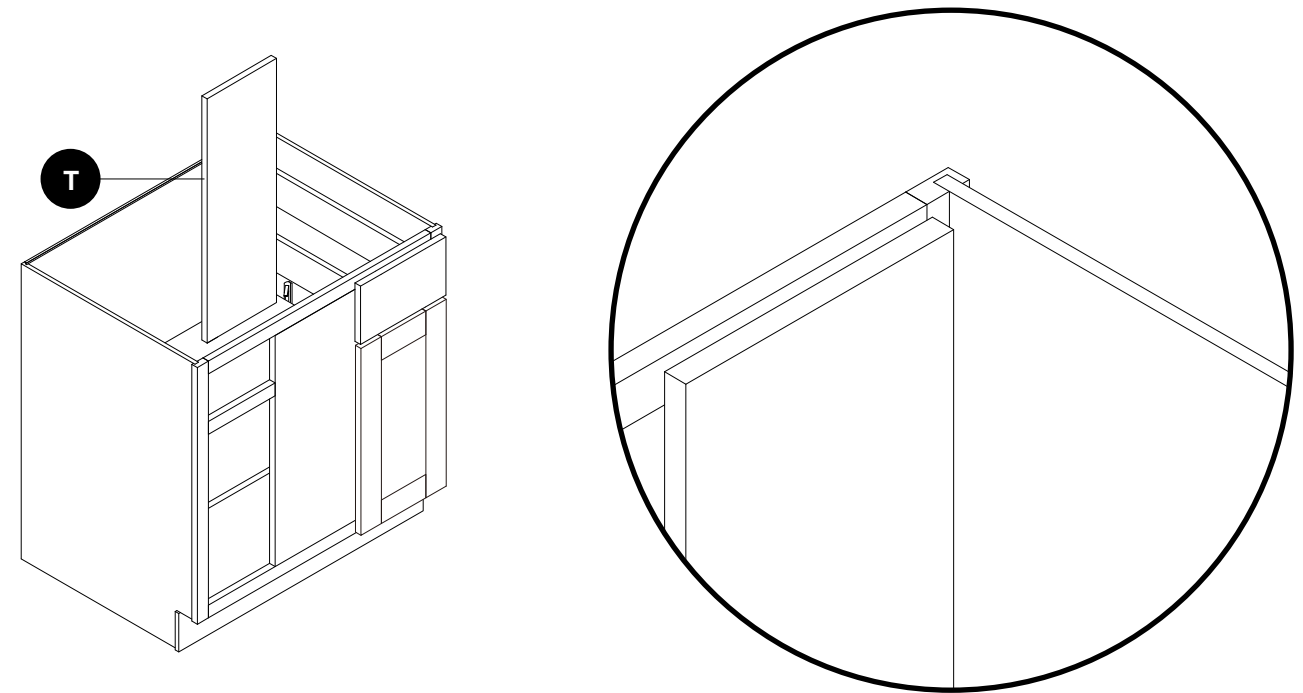
Optional

To reverse the door, unscrew the 3/4" round head phillips screws from each hinge and remove the door panel. Then, reverse the door panel and drill the 3/4" round head phillips screws to each hinge through the pre-drilled holes to tighten the hinges with cabinet face frame.

Para invertir la puerta, extraiga los tornillos Phillips de cabeza redonda de 3/4" de cada bisagra y retire el panel de la puerta. Luego, invierta el panel de la puerta e inserte los tornillos Phillips de cabeza redonda de 3/4" en cada bisagra a través de los orificios pretaladrados para apretar las bisagras con el marco frontal del gabinete

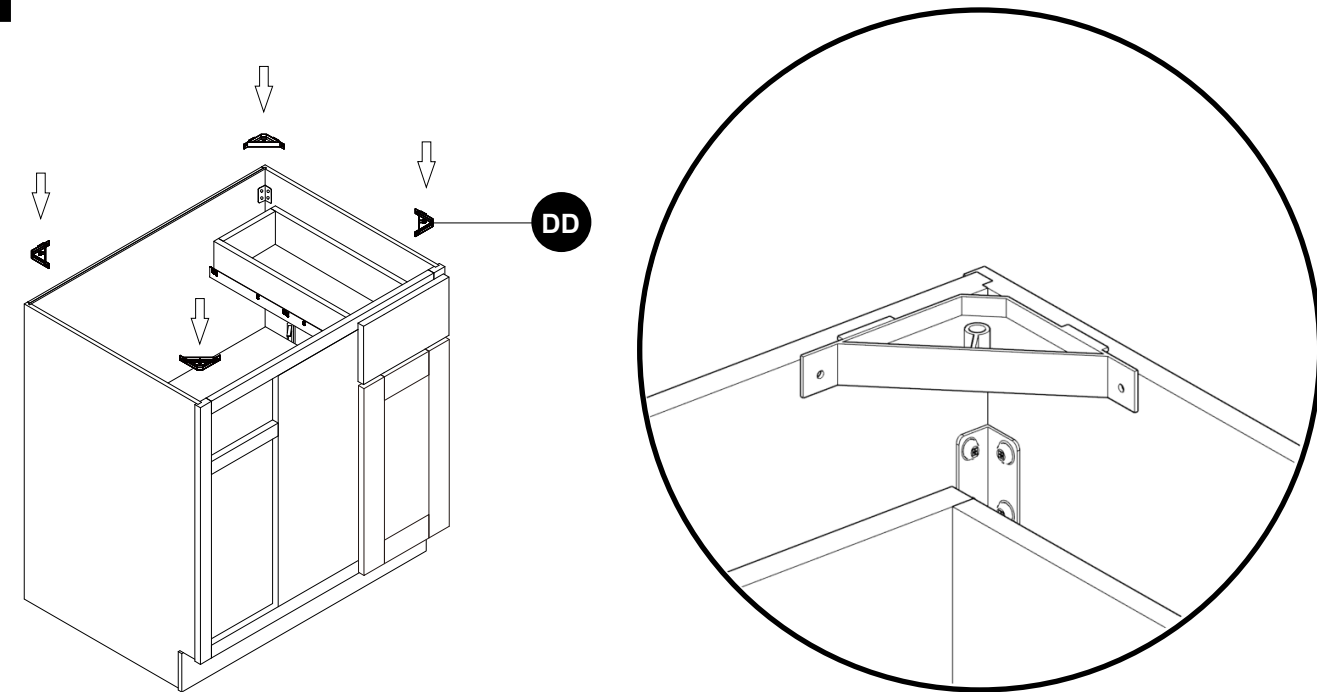
INSTALLATION OVERVIEW/DESCRIPCIÓN GENERAL DE LA INSTALACIÓN

27



Insert the panel (T) into the space between the adjustable shelf (K) and face frame (D).
 Inserte el panel (T) en el espacio entre el estante ajustable (K) y el marco frontal (D).

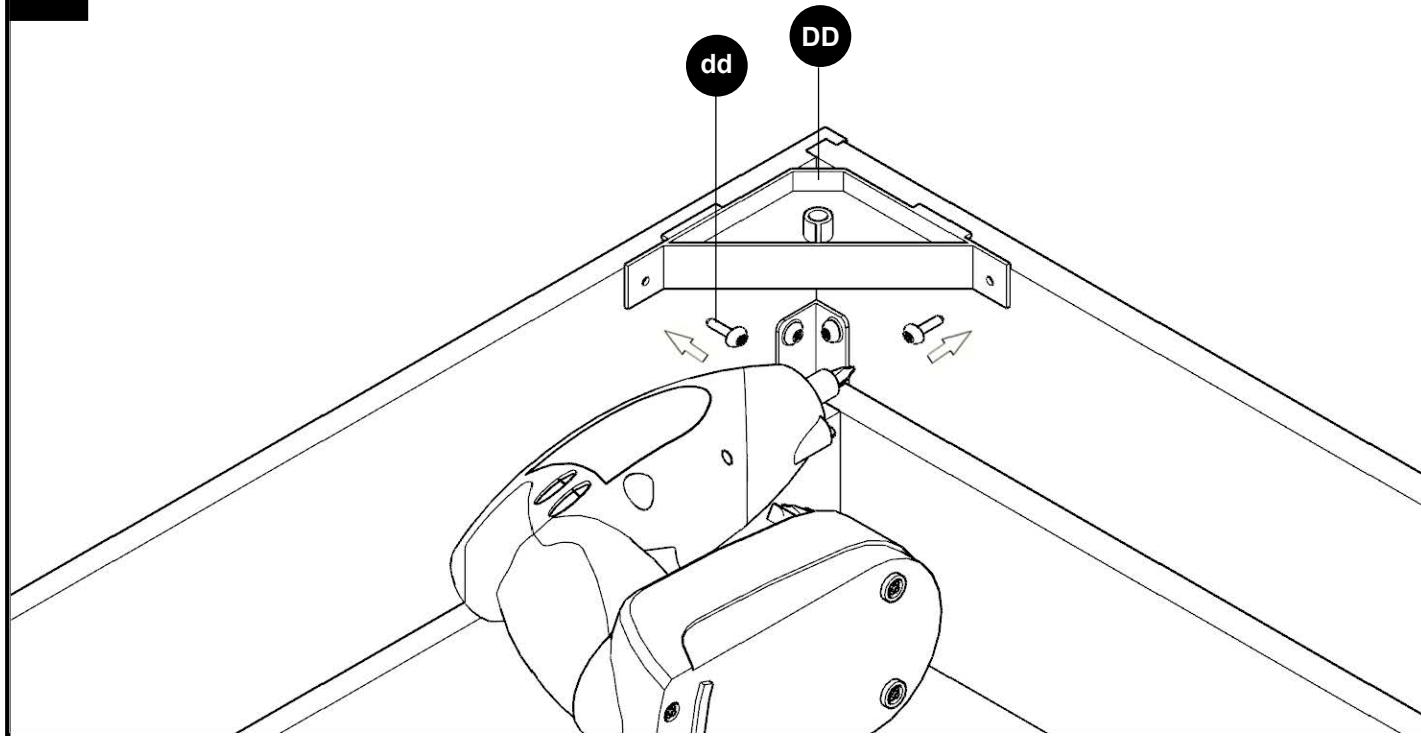
28



Place 4 plastic counter corner blocks (DD) on each corner of the cabinet
 Coloque 4 bloques esquineros de plástico para cubierta (DD) en cada esquina del gabinete.

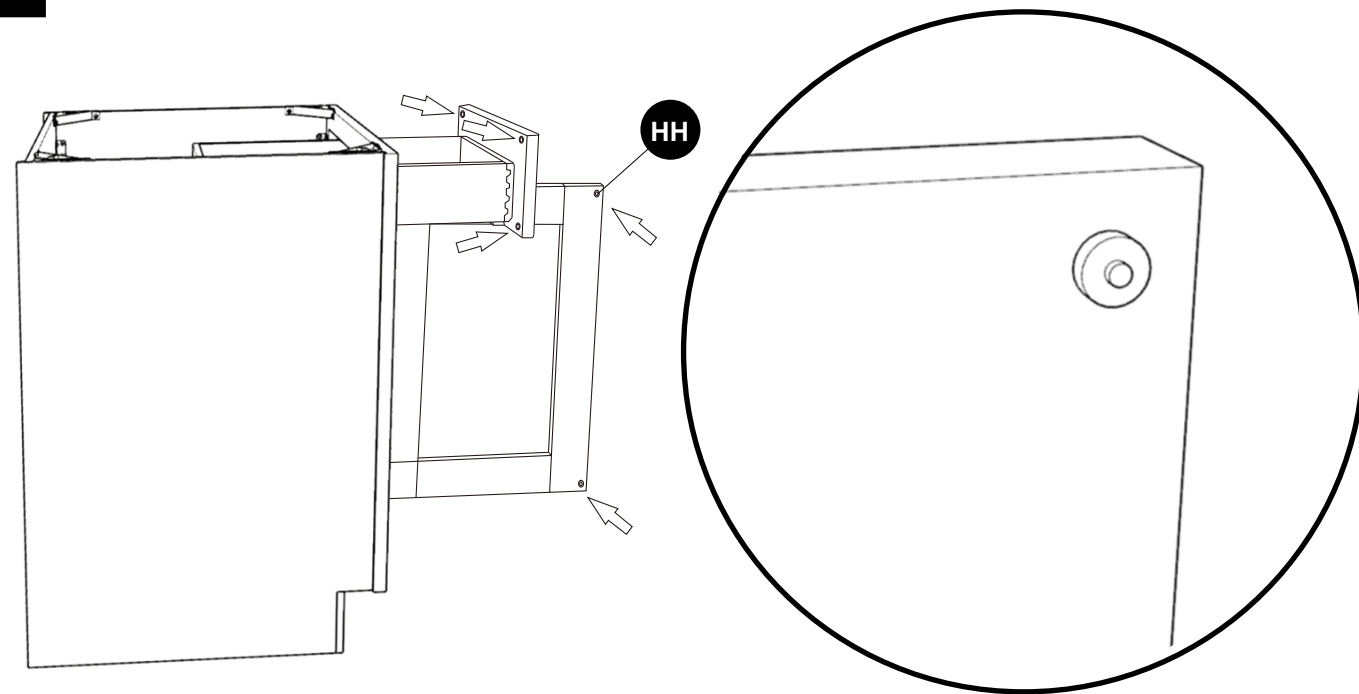
INSTALLATION OVERVIEW/DESCRIPCIÓN GENERAL DE LA INSTALACIÓN

29



Secure the plastic counter corner blocks (DD) using 1/2" round head phillips screw (dd) x 8 (2 screws for 1 corner block).
 Asegure los bloques esquineros de plástico para cubierta (DD) con 8 tornillos Phillips de cabeza redonda de 1/2" (dd) (2 tornillos para 1 bloque esquinero).

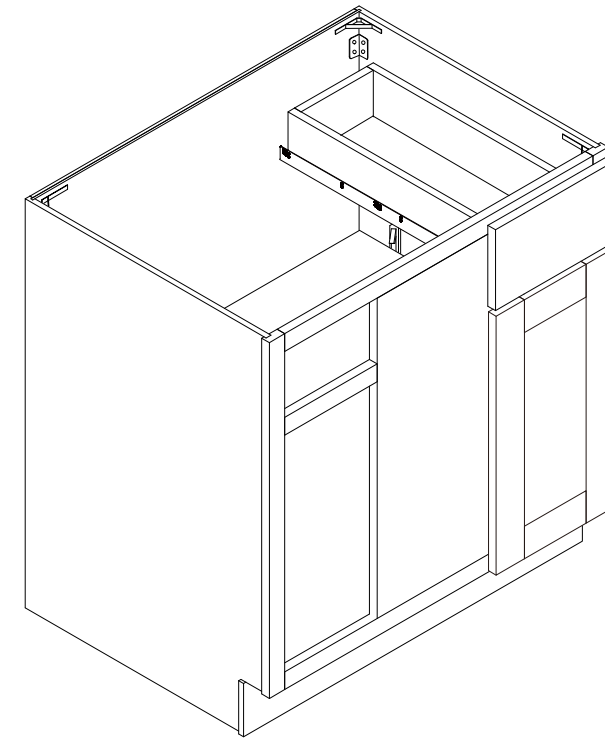
30



Attach the rubber bumper (HH) to the top and bottom corner of the door panel (J).
 Fije el tope de goma (HH) a la esquina superior e inferior del panel de la puerta (J).

INSTALLATION OVERVIEW/DESCRIPCIÓN GENERAL DE LA INSTALACIÓN

31



MORE INFORMATION/MÁS INFORMACIÓN

To see a video of the assembly process and to get information on the suggested installation process scan here.
Para ver un video del proceso de ensamblaje y obtener información sobre el proceso de instalación sugerido, escanee aquí.



Corner Base Cabinet-SCB36R-R

SCAN HERE FOR VIDEO ASSEMBLY AND INSTALLATION INSTRUCTIONS.
ESCANEE AQUÍ PARA VER UN VIDEO CON LAS INSTRUCCIONES DE ENSAMBLAJE E INSTALACIÓN.