

ASSEMBLY INSTRUCTIONS

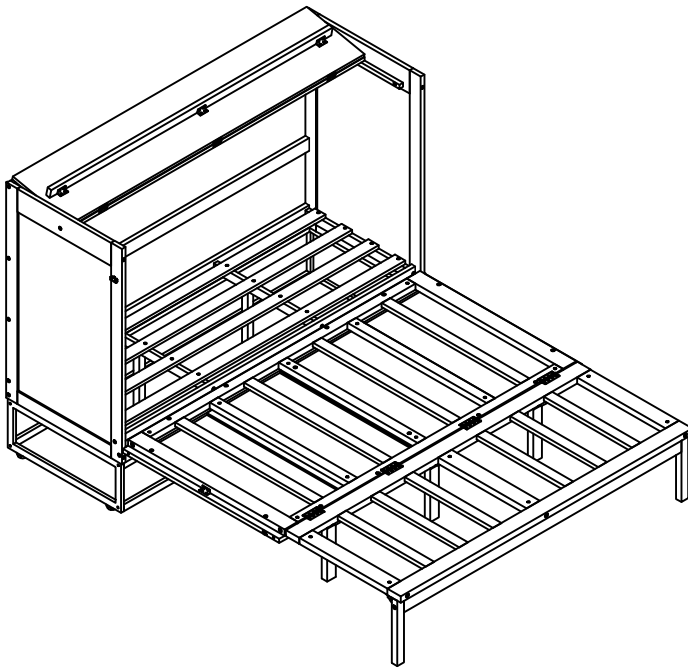
INSTRUCTIONS DE MONTAGE

QUEEN SIZE MURPHY BED

LIT MURPHY QUEEN SIZE

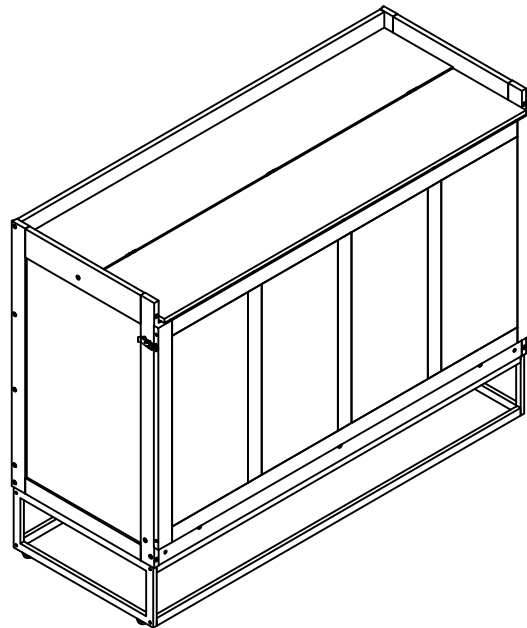
TYPE 1

TAPER



TYPE 2

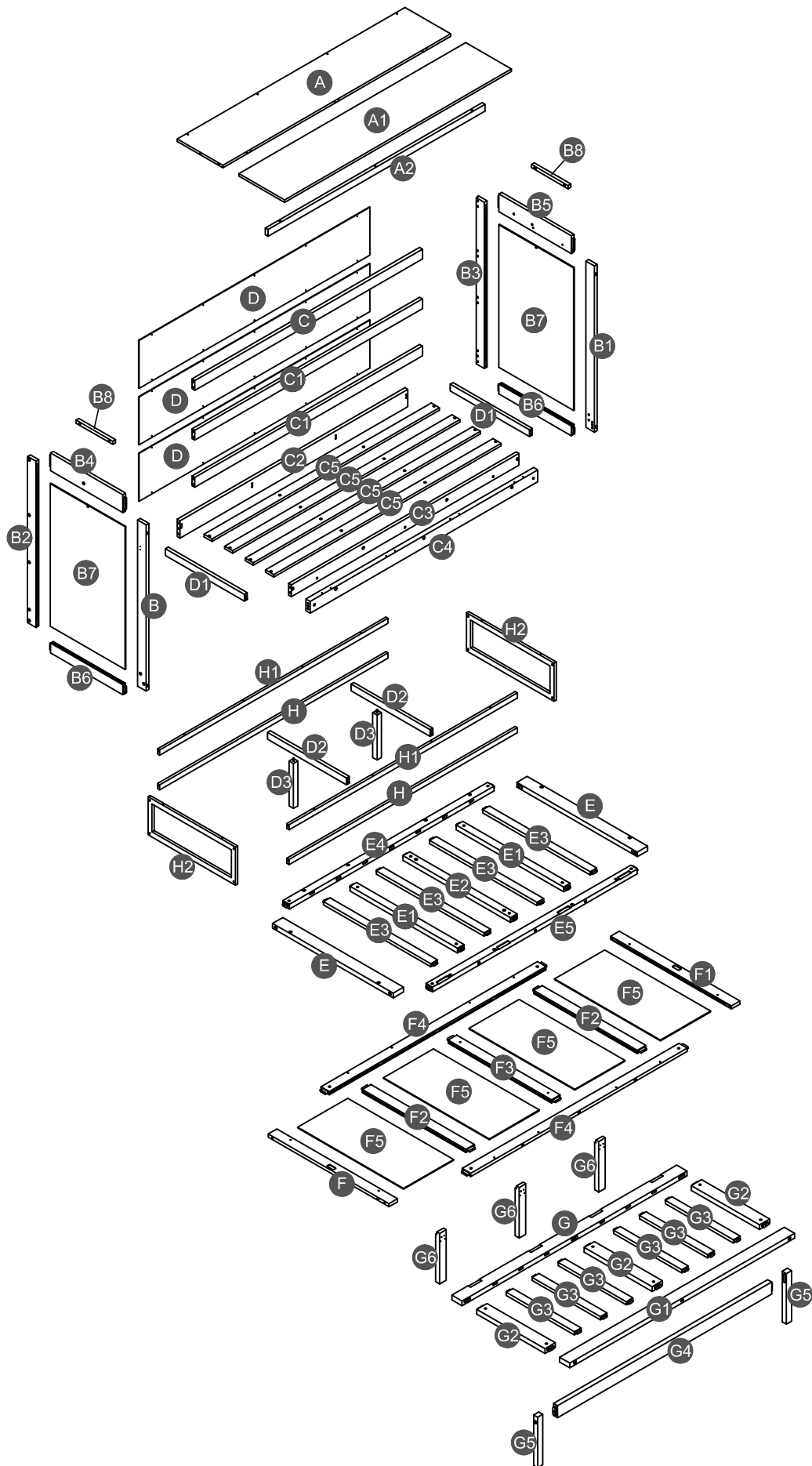
TAPER



N820P425371/N820P425372




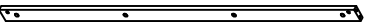
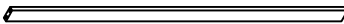
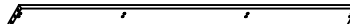
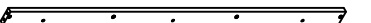
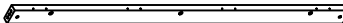
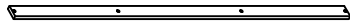
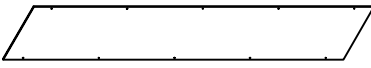

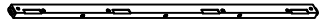


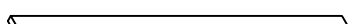
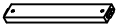
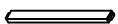
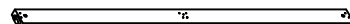


Detail View

Vue Détaillée



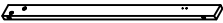
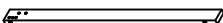






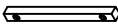
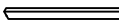
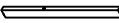
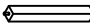

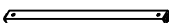
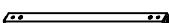
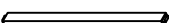


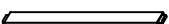


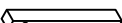


Part list (Box 1 - N820P425371)

Liste des pièces (Boîte 1 - N820P425371)

<p>A</p>  <p>Top panel HB (back) -1pc Panneau supérieur HB (arrière)</p>	<p>A1</p>  <p>Top panel HB (front) -1pc Panneau supérieur HB (avant)</p>	<p>A2</p>  <p>Upper support bar HB - 1pc Barre de support supérieure HB (avant)</p>
<p>C</p>  <p>Upper horizontal bar HB (back) -1pc Barre horizontale supérieur HB (arrière)</p>	<p>C1</p>  <p>Divider horizontal bar HB(back)-2pcs Barre de séparation horizontale HB (arrière)</p>	<p>C2</p>  <p>Lower horizontal bar HB (back) -1pc Barre horizontale inférieure HB (arrière)</p>
<p>C3</p>  <p>Lower horizontal bar HB(front)-1pc Barre horizontale inférieure HB (avant)</p>	<p>C4</p>  <p>Lower horizontal bar HB(front)-1pc Barre horizontale inférieure HB (avant)</p>	<p>C5</p>  <p>Slats - 4pcs Lattes</p>
<p>D</p>  <p>Back panel HB - 3pcs Panneau arrière HB</p>	<p>E4</p>  <p>Horizontal bar (back) - 1pc Barre horizontale (arrière)</p>	<p>E5</p>  <p>Horizontal bar (front) - 1pc Barre horizontale (avant)</p>
<p>F4</p>  <p>Horizontal bar (front/back) - 2pcs Barre horizontale (avant/arrière)</p>	<p>G</p>  <p>Horizontal bar (back) - 1pc Barre horizontale (arrière)</p>	<p>G1</p>  <p>Horizontal bar (front) - 1pc Barre horizontale (avant)</p>
<p>G2</p>  <p>Horizontal bar - 3pcs Barre horizontale</p>	<p>G3</p>  <p>Horizontal bar - 6pcs Barre horizontale</p>	<p>G4</p>  <p>Horizontal bar FB - 1pc Barre horizontale FB</p>
<p>H</p>  <p>Lower horizontal bar (metal) - 2pcs Barre horizontale inférieure (métal)</p>	<p>H1</p>  <p>Upper horizontal bar (metal) - 2pcs Barre horizontale supérieure (métal)</p>	

Part list & Hardware list (Box 2 - N820P425372)

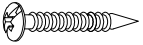

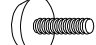
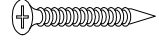
Liste des pièces & liste du matériel (Boîte 2 - N820P425372)

<p>B</p>  <p>Vertical bar HB (left front) -1pc Vertical bar HB (avant gauche)</p>	<p>B1</p>  <p>Vertical bar HB (right front) -1pc Vertical bar HB (avant droit)</p>	<p>B2</p>  <p>Vertical bar HB (left back) -1pc Vertical bar HB (arrière gauche)</p>
<p>B3</p>  <p>Vertical bar HB (right back) -1pc Vertical bar HB (arrière droit)</p>	<p>B4</p>  <p>Upper horizontal bar HB (left)- 1pc Barre horizontale supérieur HB (gauche)</p>	<p>B5</p>  <p>Upper horizontal bar HB(right)-1pc Barre horizontale supérieur HB (droit)</p>
<p>B6</p>  <p>Lower horizontal bar HB - 2pcs Barre horizontale inférieure HB</p>	<p>B7</p>  <p>Side panel HB - 2pcs Panneau latéral HB</p>	<p>B8</p>  <p>Support bar HB - 2pcs Barre de support HB</p>
<p>D1</p>  <p>Support bar HB - 2pcs Barre de support HB</p>	<p>D2</p>  <p>Lower support slat - 2pcs Latte de support inférieure</p>	<p>D3</p>  <p>Leg support - 2pcs Support pour les jambes</p>
<p>E</p>  <p>Horizontal bar (left/right)- 2pcs Barre horizontale (gauche/droite)</p>	<p>E1</p>  <p>Support bar - 2pcs Barre de support</p>	<p>E2</p>  <p>Divider support bar - 1pc Barre de support de séparation</p>
<p>E3</p>  <p>Support bar - 4pcs Barre de support</p>	<p>F</p>  <p>Horizontal bar (left)- 1pc Barre horizontale (gauche)</p>	<p>F1</p>  <p>Horizontal bar (right)- 1pc Barre horizontale (droite)</p>
<p>F2</p>  <p>Support bar - 2pcs Barre de support</p>	<p>F3</p>  <p>Divider support bar - 1pc Barre de support de séparation</p>	<p>F5</p>  <p>Side panel - 4pcs Panneau latéral</p>
<p>G5</p>  <p>Leg FB - 2pcs Pied FB</p>	<p>G6</p>  <p>Leg support - 3pcs Support pour les jambes</p>	<p>H2</p>  <p>Frame metal - 2pcs Cadre en métal (métal)</p>

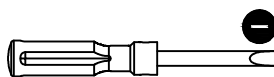
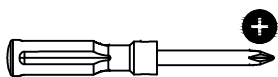
Hardware List (Box 2 - N820P425372)

Liste du matériel (Boîte 2 - N820P425372)

<p>1</p>  <p>Ø8*30mm</p>	<p>2</p>  <p>(Ø15)1/4"*100mm</p>	<p>3</p>  <p>(Ø15)1/4"*80mm</p>
<p>Wood dowel (19pcs) Cheville en bois</p>	<p>Hex-Head bolts (14pcs) Boulons à tête hexagonale</p>	<p>Hex-Head bolts (8pcs) Boulons à tête hexagonale</p>
<p>4</p>  <p>(Ø12)1/4"*60mm</p>	<p>5</p>  <p>(Ø12)1/4"*40mm</p>	<p>6</p>  <p>(Ø12)1/4"*65mm</p>
<p>Hex-Head bolts (16pcs) Boulons à tête hexagonale</p>	<p>Hex-Head bolts (3pcs) Boulons à tête hexagonale</p>	<p>Hex-Head bolts (14pcs) Boulons à tête hexagonale</p>
<p>7</p>  <p>(Ø12)1/4"*40mm</p>	<p>8</p>  <p>(Ø12)1/4"*30mm</p>	<p>9</p>  <p>1/4"*15 (9.5mm)</p>
<p>Hex-Head bolts (22pcs) Boulons à tête hexagonale</p>	<p>Hex-Head bolts (4pcs) Boulons à tête hexagonale</p>	<p>Horizontal-Hole bolts(38pcs) Boulons à trou horizontal</p>
<p>10</p>  <p>Ø4*30mm</p>	<p>11</p>  <p>Ø3.5*19mm</p>	<p>12</p>  <p>Ø3.5*15mm</p>
<p>Wood screws (16pcs) Vis</p>	<p>Wood screws (140pcs) Vis</p>	<p>Wood screws (28pcs) Vis</p>
<p>13</p>  <p>Ø3.5*15mm</p>	<p>14</p>  <p>76*42*2mm</p>	<p>15</p>  <p>38*20*1.2mm</p>
<p>Wood screws (40pcs) Vis</p>	<p>Hinger (8pcs) charnière</p>	<p>Hinger (3pcs) charnière</p>
<p>16</p>  <p>40*17*17*1.6mm</p>	<p>17</p>  <p>60*28*15mm</p>	<p>18</p>  <p>59*55*78mm</p>
<p>Metal bracket (5pcs) Support métallique</p>	<p>Metal bracket (2sets) Support métallique</p>	<p>Metal bracket (4pcs) Support métallique</p>
<p>19</p>  <p>70*55*59mm</p>	<p>20</p>  <p>(1/4")4.5*58mm</p>	<p>21</p>  <p>Ø7"*35mm</p>
<p>Metal bracket (2pcs) Support métallique</p>	<p>Allen key (1pc) Clé Allen</p>	<p>Cam lock (4pcs) Serrure à came</p>
<p>22</p>  <p>Ø14*9mm</p>	<p>23</p>  <p>Ø9*32mm</p>	<p>24</p>  <p>58*16*16*(1.5mm)</p>
<p>Cam lock (4pcs) Serrure à came</p>	<p>Plastic anchor (2pcs) Ancrage en plastique</p>	<p>Metal bracket (2pcs) Support métallique</p>

25  Ø4*38mm	26  (Ø12)1/4"*30mm	27  1/4"*20mm
Wood screws (2pcs) Vis	Hex-Head bolts (8pcs) Boulons à tête hexagonale	Leveler (4pcs) Niveleuse
28  Ø4*50mm Wood screws (12pcs) Vis		

OPTIONAL TOOLS FOR ASSEMBLY (NOT INCLUDED)
OUTILS FACULTATIFS POUR L'ASSEMBLAGE (NON INCLUS)

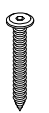


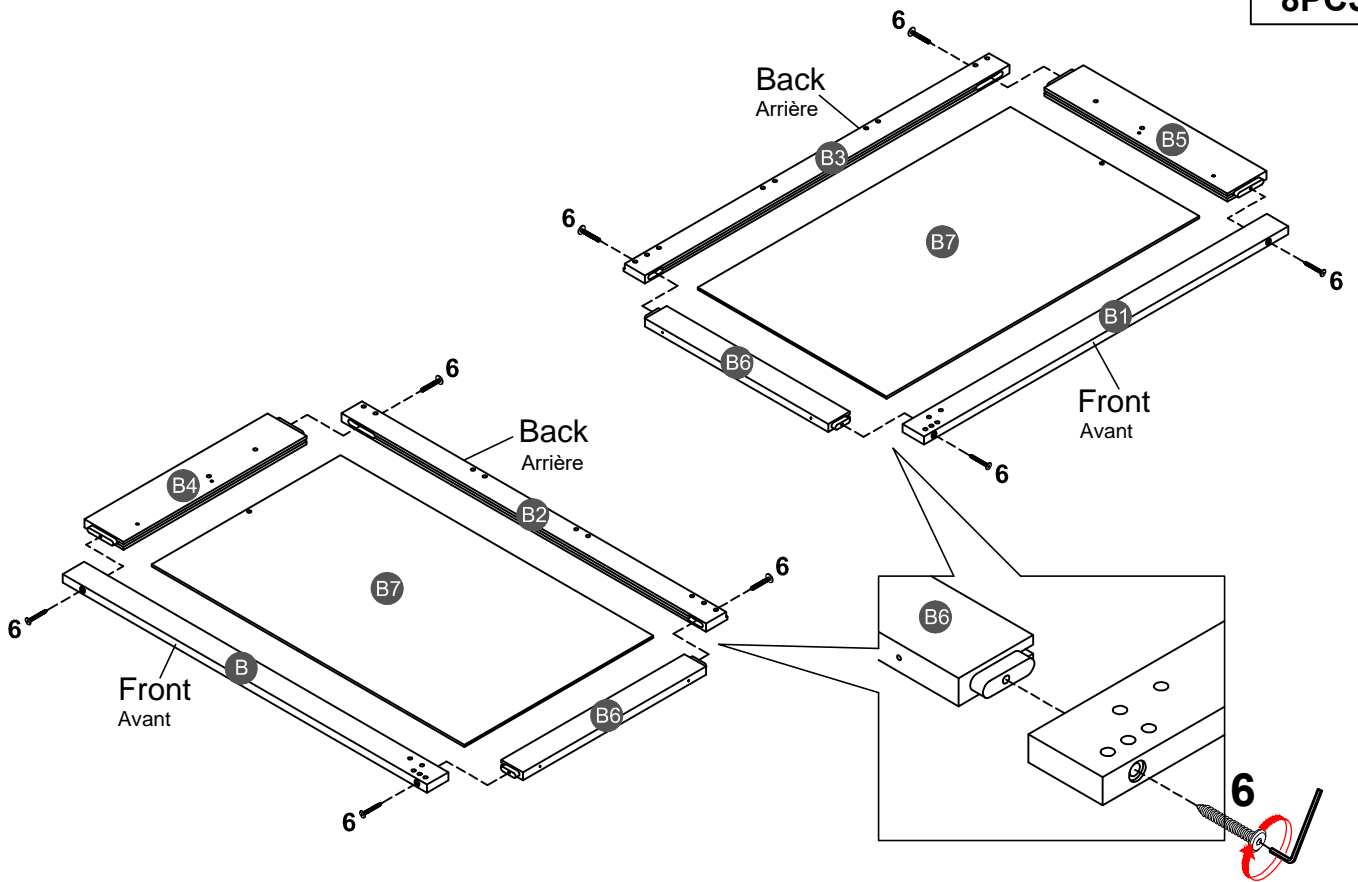
Electric
Screwdriver

PLEASE BE CAREFUL DO NOT DAMAGE THE HOLE POSITION WHEN YOU USE POWER TOOLS !
NE PAS UTILISEZ DES OUTILS ÉLECTRIQUES POUR ASSEMBLER CE PRODUIT !


STEP 1:
ÉTAPE

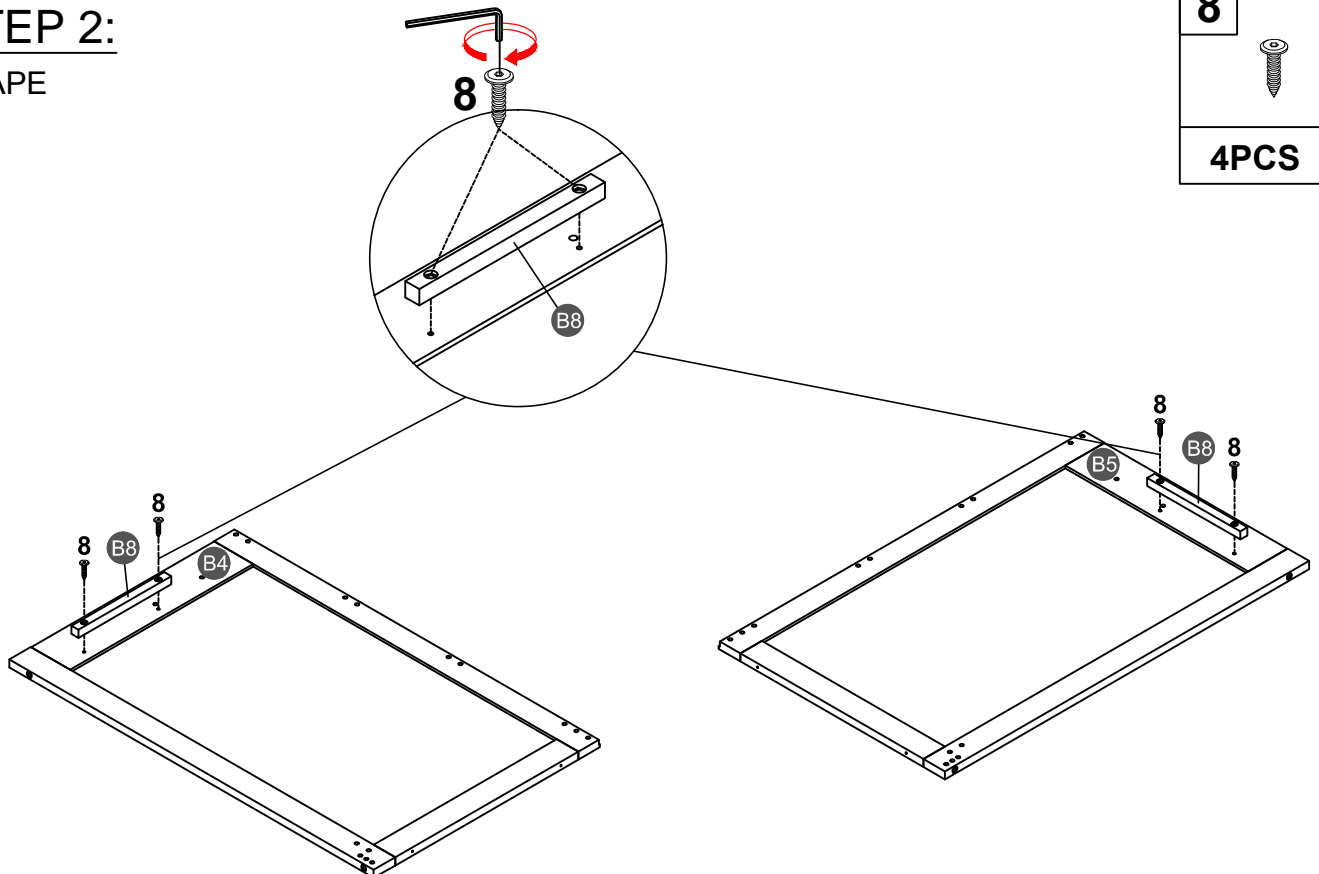
TYPE 1
TAPER

6

8PCS



STEP 2:
ÉTAPE

8

4PCS



STEP 3:

ÉTAPE

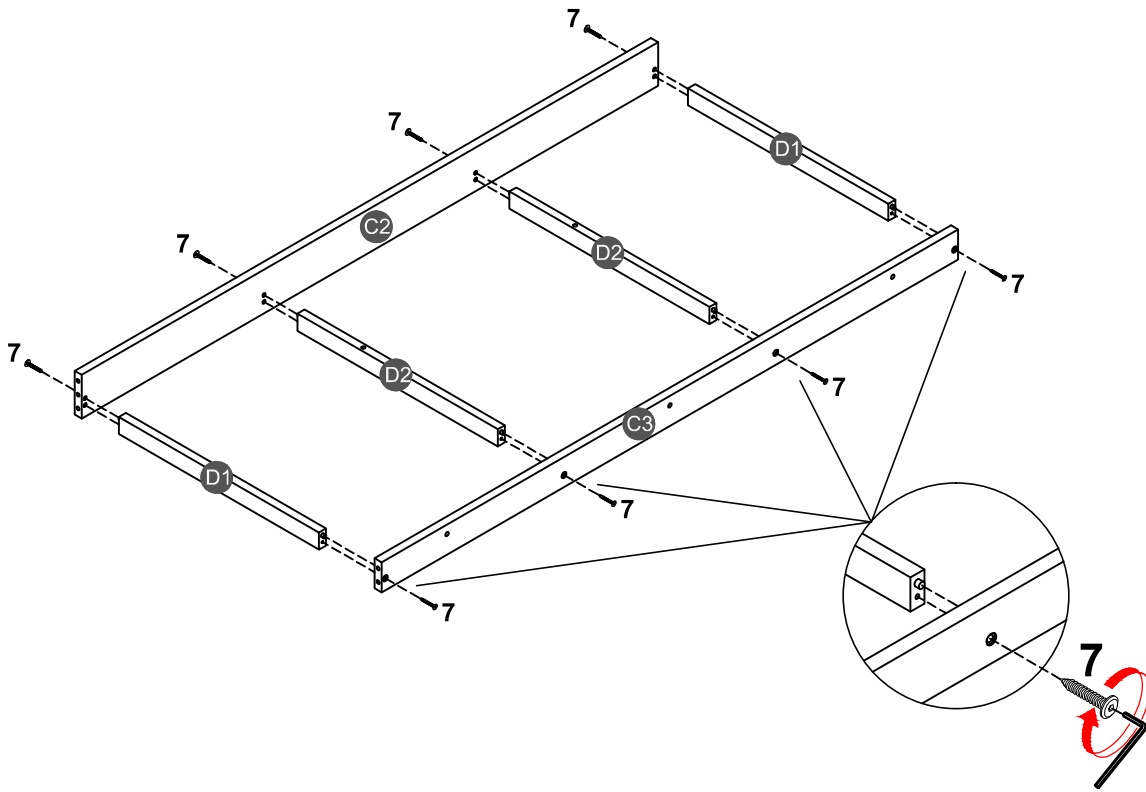
TYPE 1

TAPER

7



8PCS



STEP 4:

ÉTAPE

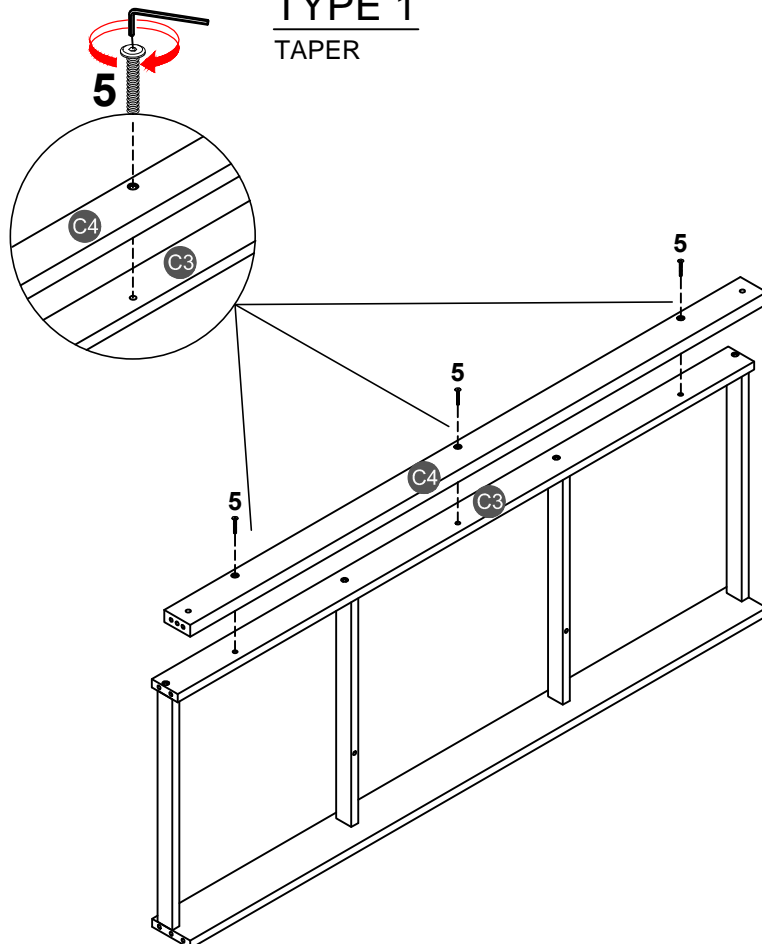
TYPE 1

TAPER

5



3PCS



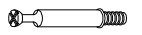
STEP 5:

ÉTAPE

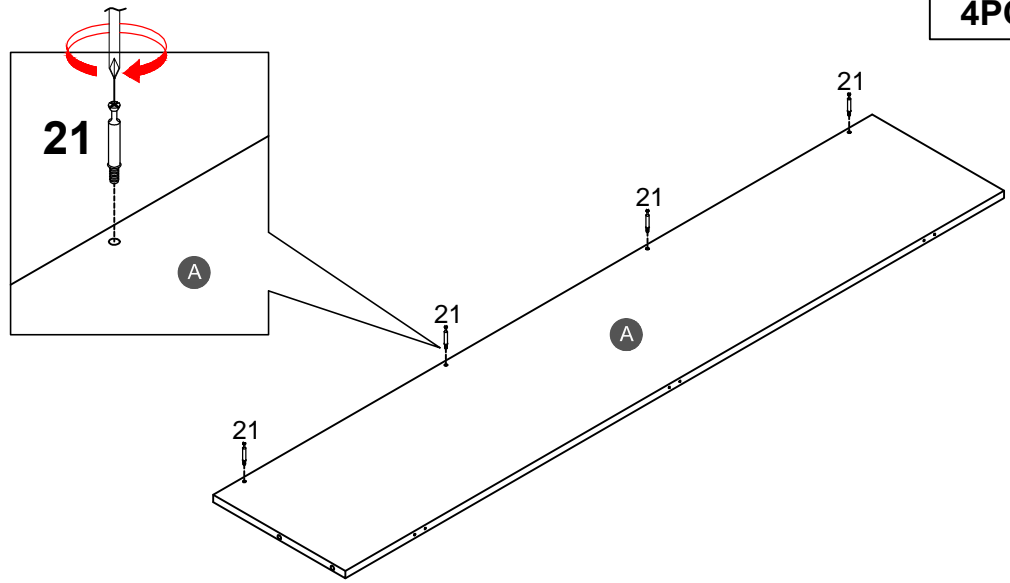
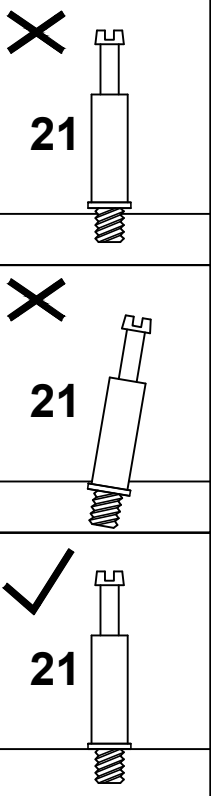
TYPE 1

TAPER

21



4PCS



STEP 6:

ÉTAPE

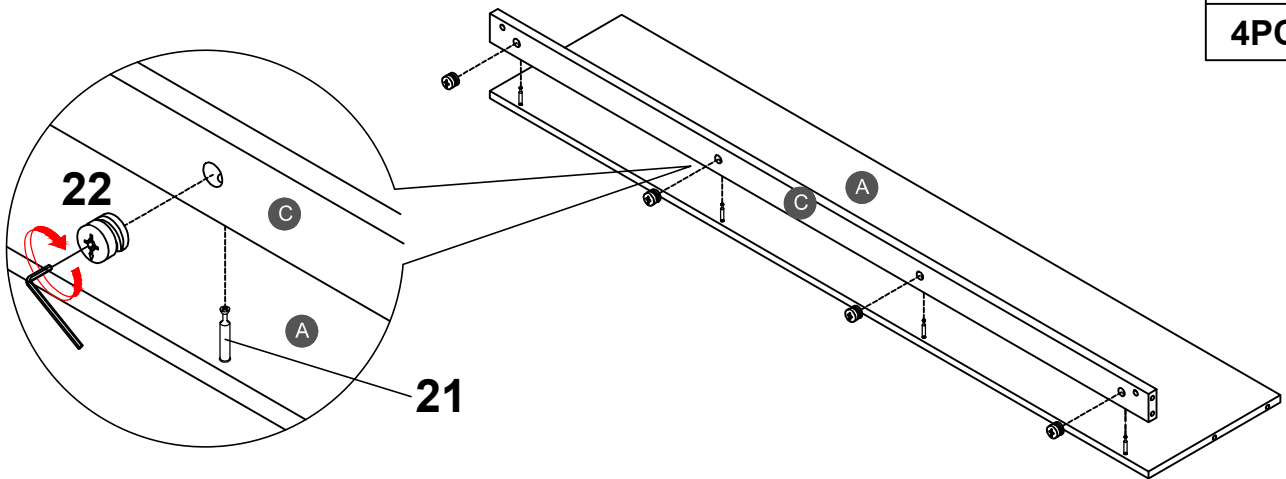
TYPE 1

TAPER

22

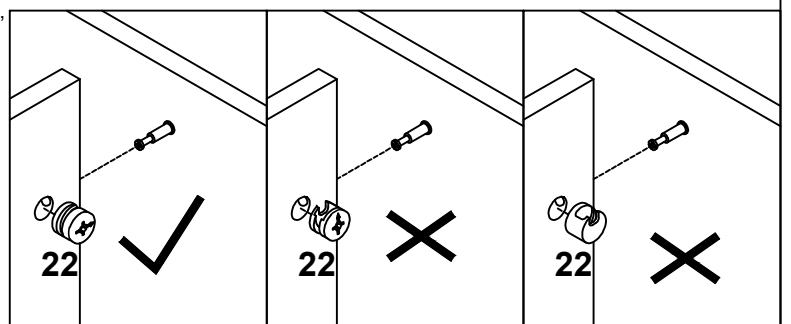


4PCS






Note: Place hardware #22 with the "X" face outward, and make sure that the arrowhead is upward. Then, place hardware #22 into the hole of hardware #21 and tighten it clockwise with a hand screwdriver. (Please do NOT use an electric screwdriver.)

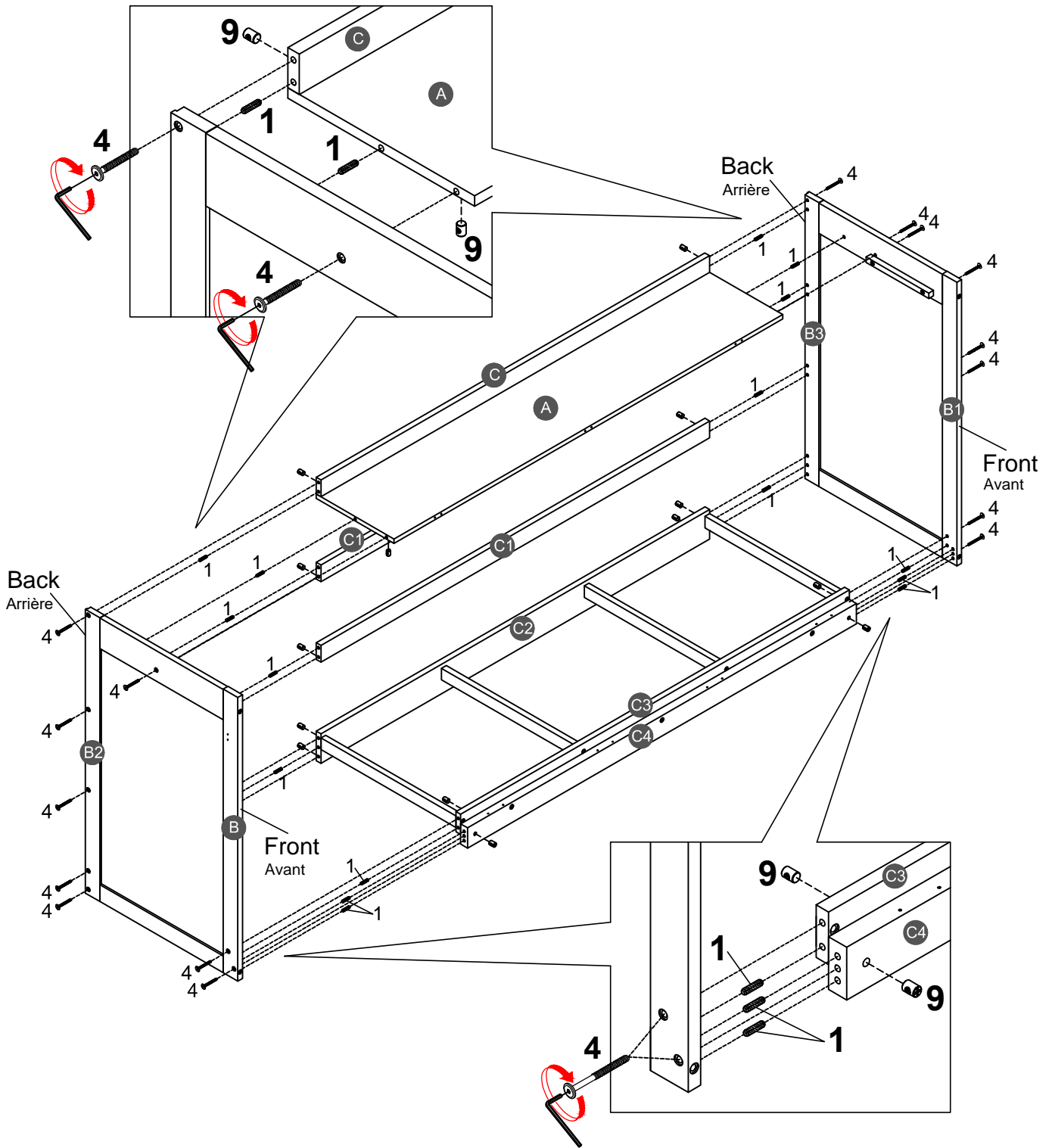
Remarque : placez la quincaillerie #22 avec la face « X » vers l'extérieur, et assurez-vous que la pointe de la flèche est vers le haut. Ensuite, placez le matériel #22 dans le trou de la quincaillerie #21 et serrez-le dans le sens des aiguilles d'une montre avec un tournevis à main. (Veuillez ne PAS utiliser de tournevis électrique.)



STEP 7:
ÉTAPE

TYPE 1
TAPER

1 	4 	9 
16PCS	16PCS	16PCS

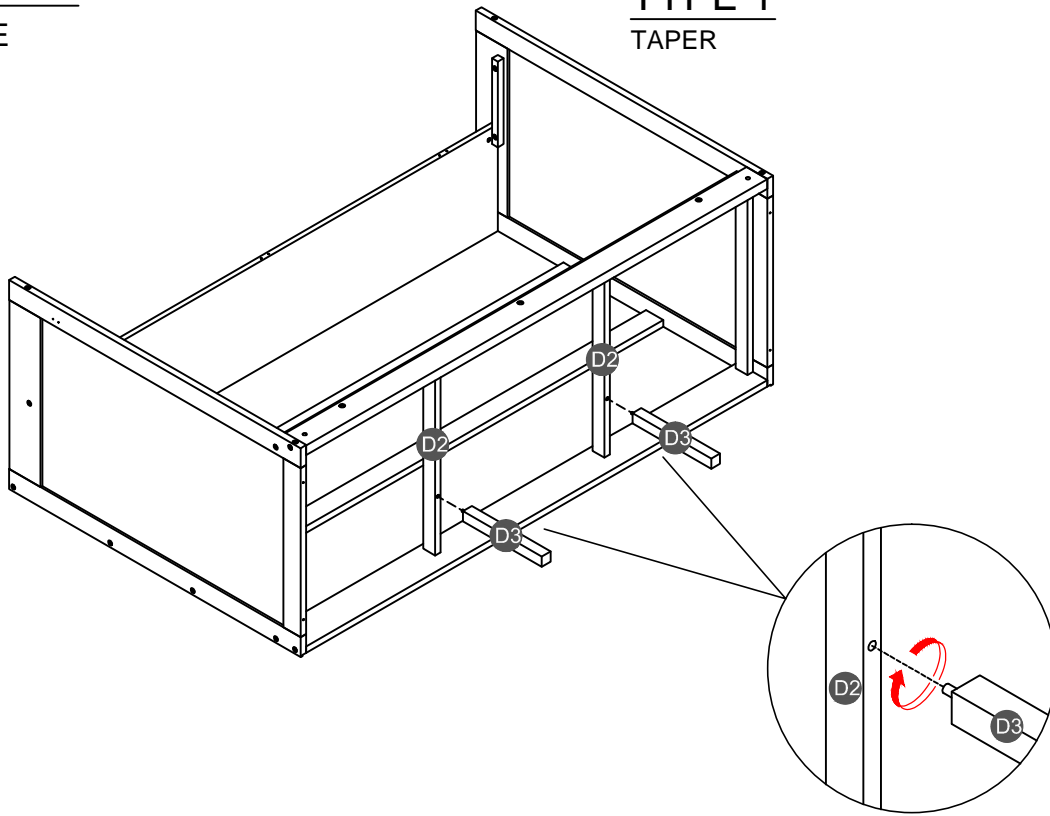


STEP 8:

ÉTAPE

TYPE 1

TAPER

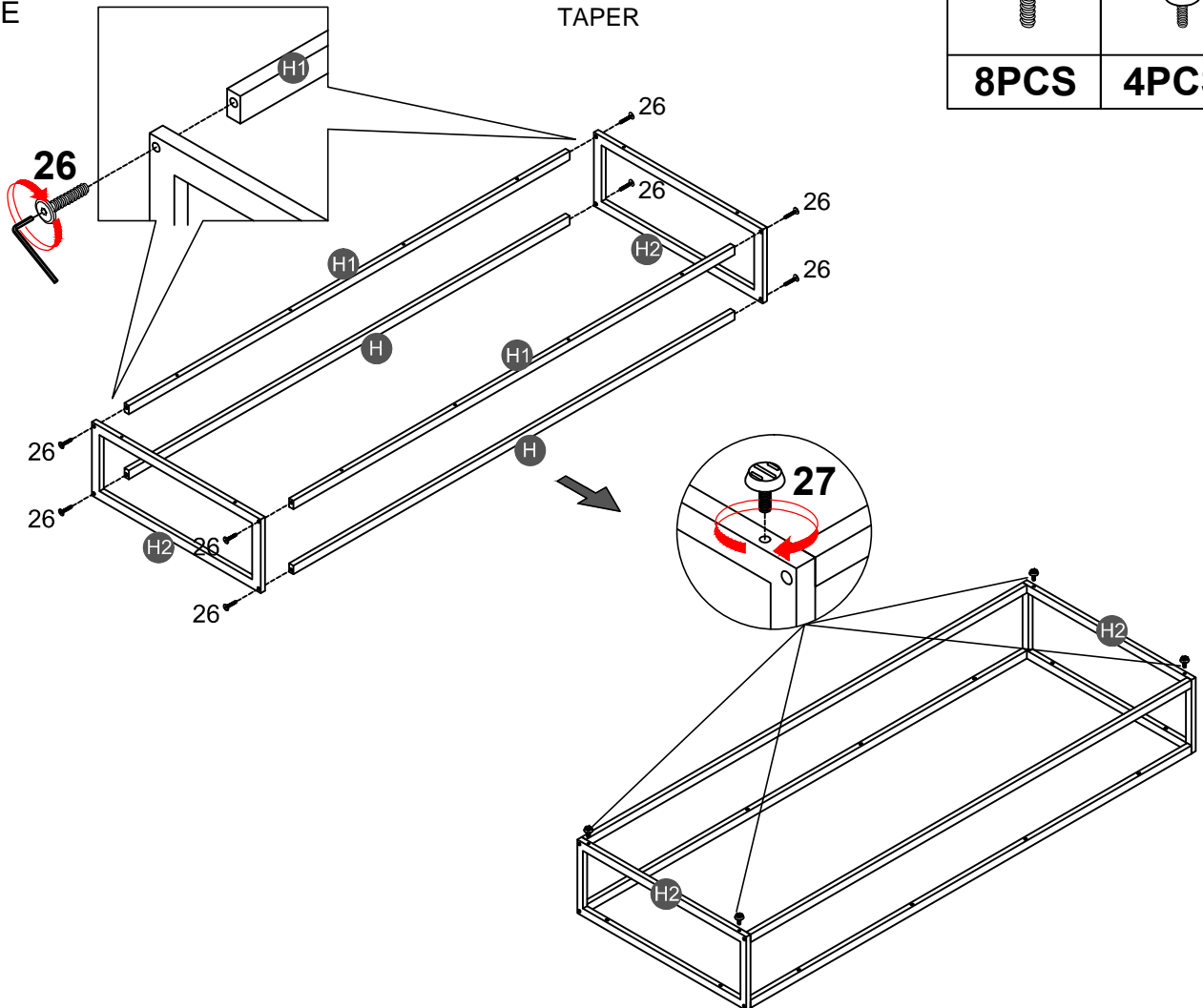


STEP 9:

ÉTAPE

TYPE 1

TAPER




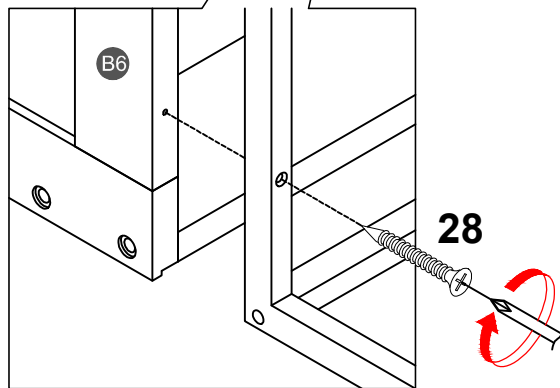
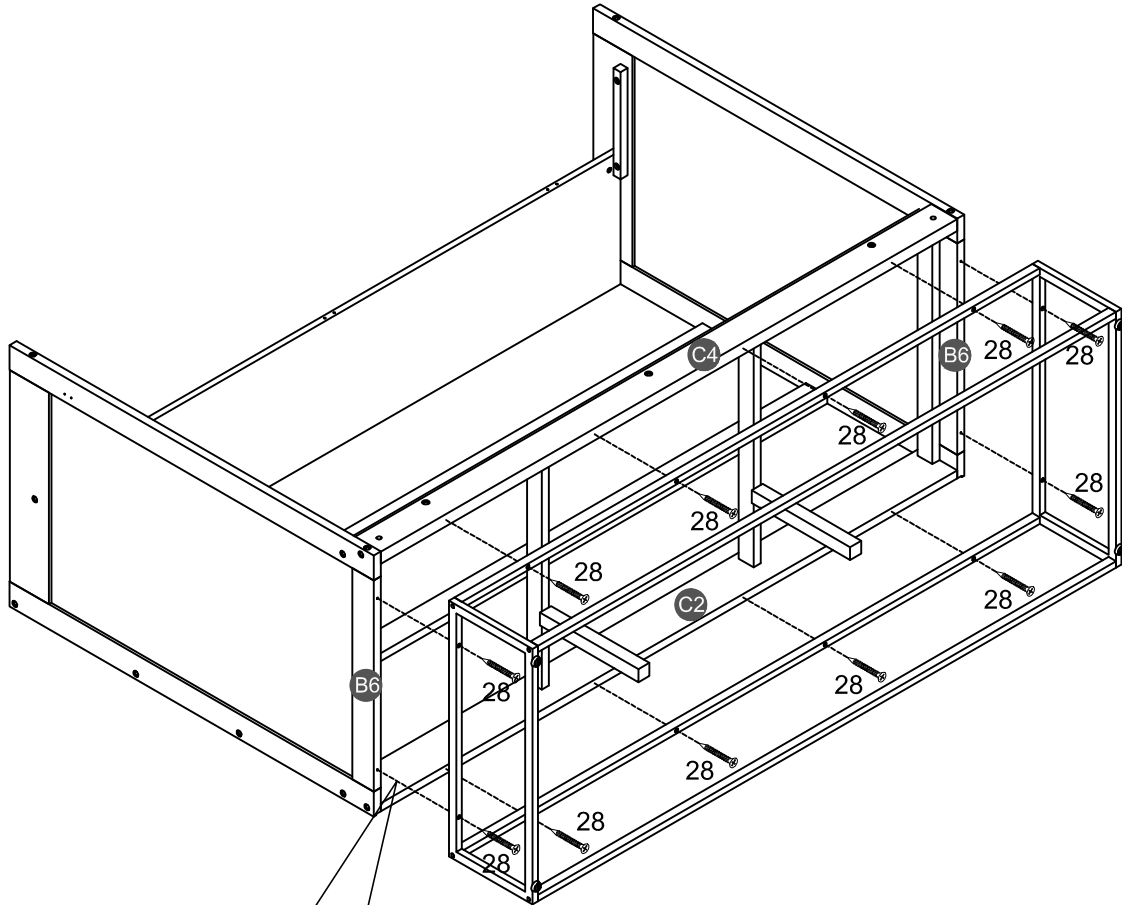
STEP 10:

ÉTAPE

TYPE 1

TAPER

28	
12PCS	



STEP 11:

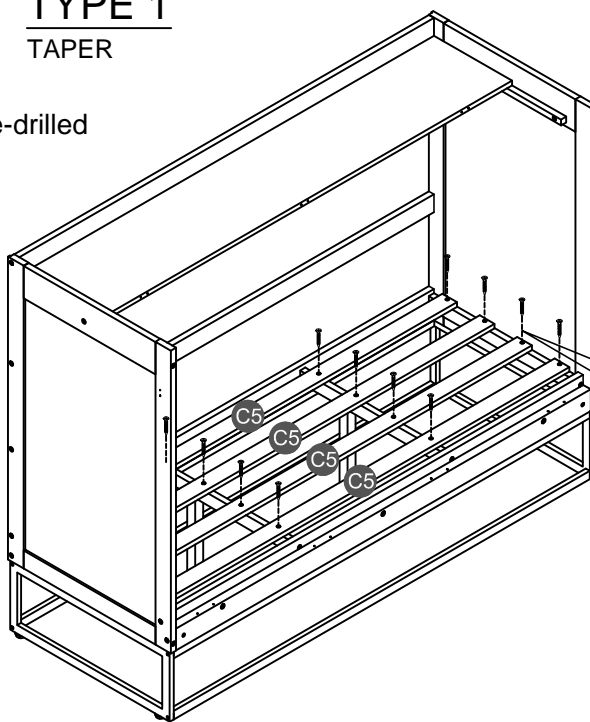
ÉTAPE

TYPE 1

TAPER

For better fixing effect, there is no pre-drilled hole on the side rails. Please use self-tapping screws to fix it.

Pour une meilleure fixation, les rails latéraux ne sont pas pré-perçés. Veuillez utiliser des vis autotaraudeuses.

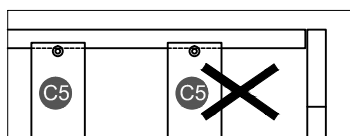
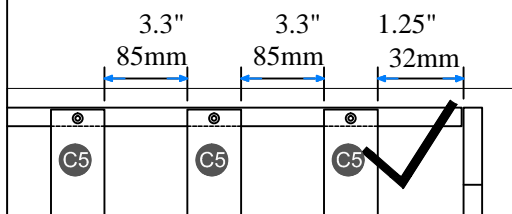
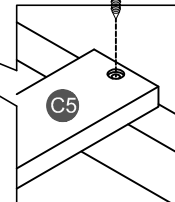


10



16PCS

10



NOTE: Please make sure the bed slats close to the side rail before locking the screws to avoid breakage. This step is required for both the left and right sides. Moreover, please do not lock the screws of the bed slats at the outermost edge to avoid damaging.

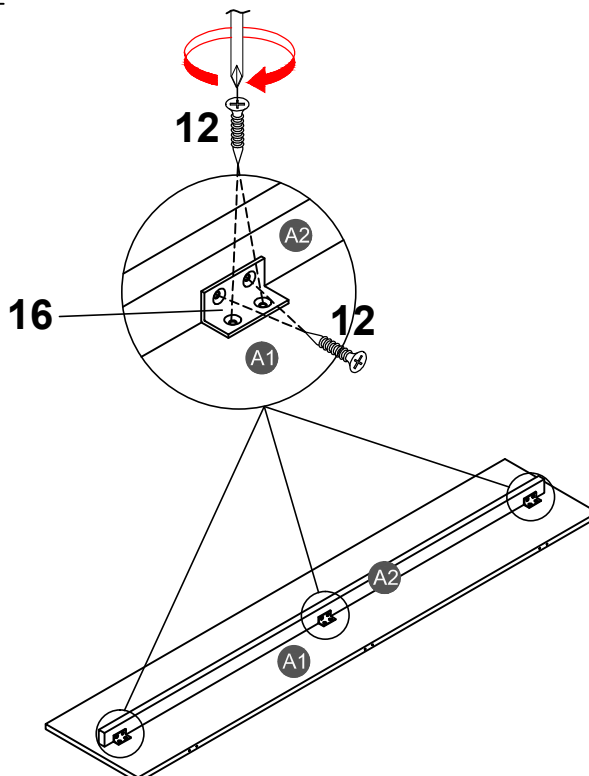
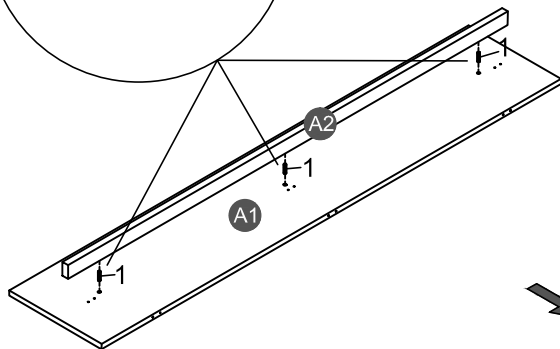
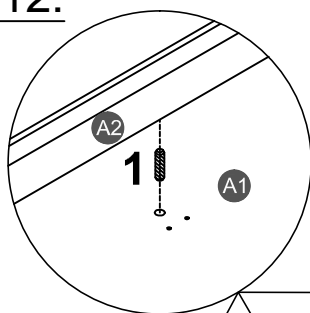
Remarque: Assurez-vous Les lattes du lit fermer du rail latéral avant de verrouiller les vis pour éviter la casse. Cette étape est requise pour tous les deux côtés gauche et droit. De plus, ne verrouillez pas les vis des lattes de lit sur le bord le plus extérieur pour éviter d'endommager.

STEP 12:

ÉTAPE

TYPE 1

TAPER



<p>1</p>	<p>12</p>	<p>16</p>
<p>3PCS</p>	<p>12PCS</p>	<p>3PCS</p>

STEP 13:

ÉTAPE

TYPE 1

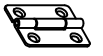
TAPER

11

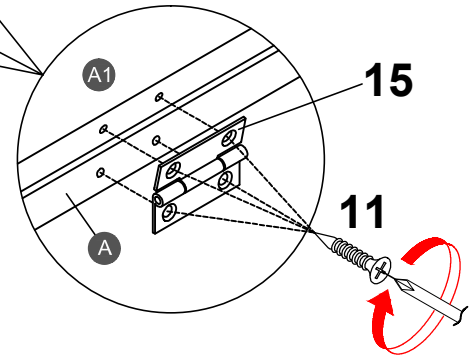
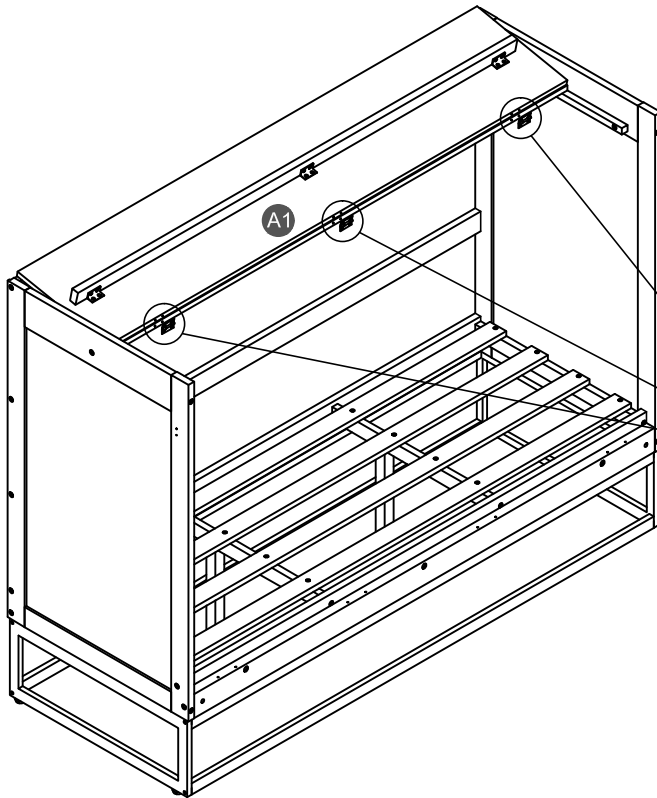


12PCS

15



3PCS



STEP 14:

ÉTAPE

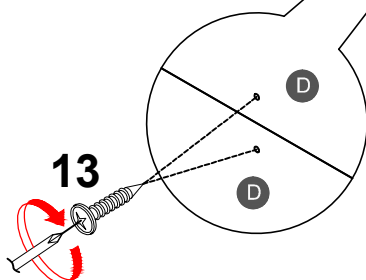
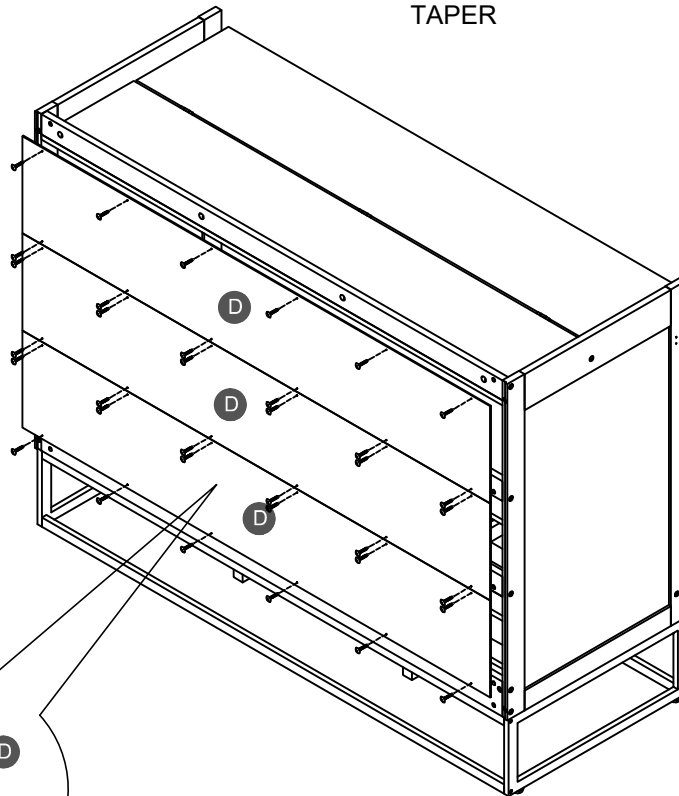
TYPE 1

TAPER

13





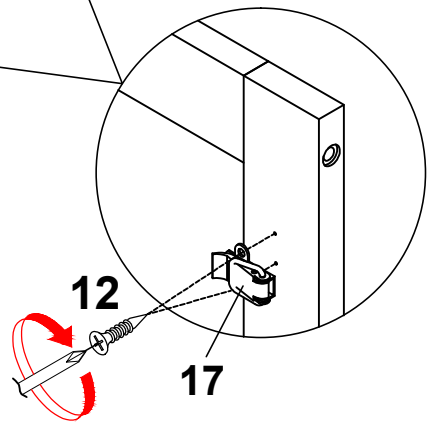
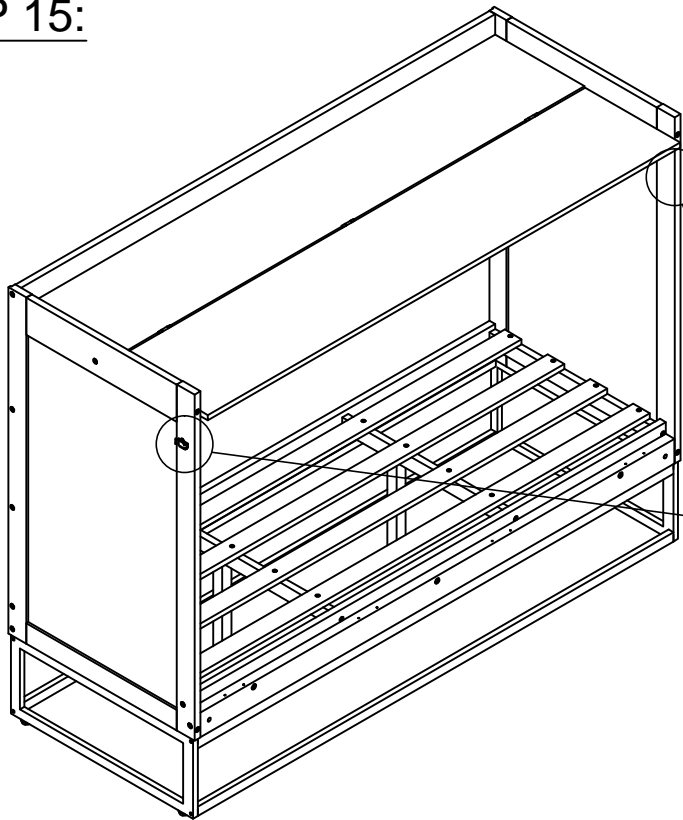
36PCS



STEP 15:
ÉTAPE




TYPE 1
TAPER

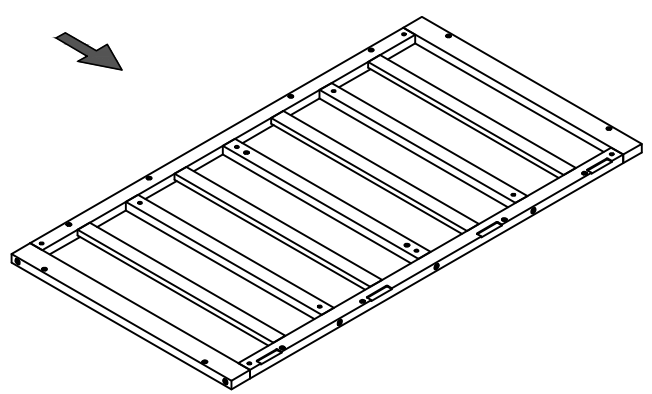
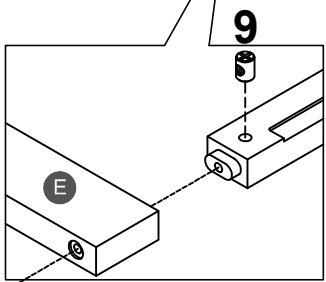
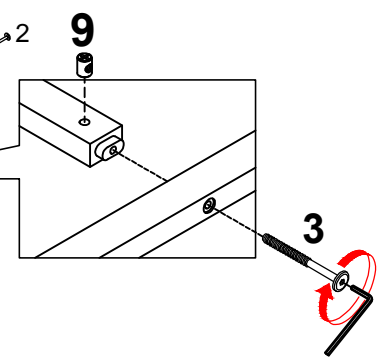
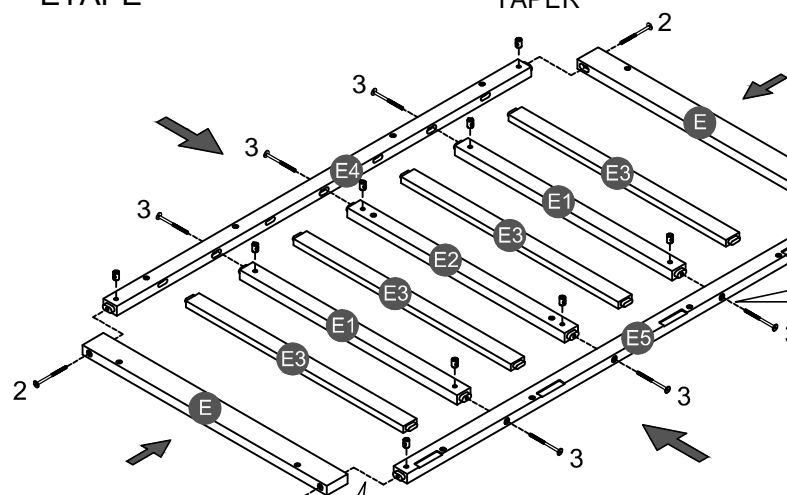
12		17	
4PCS		2PCS	



STEP 16:
ÉTAPE

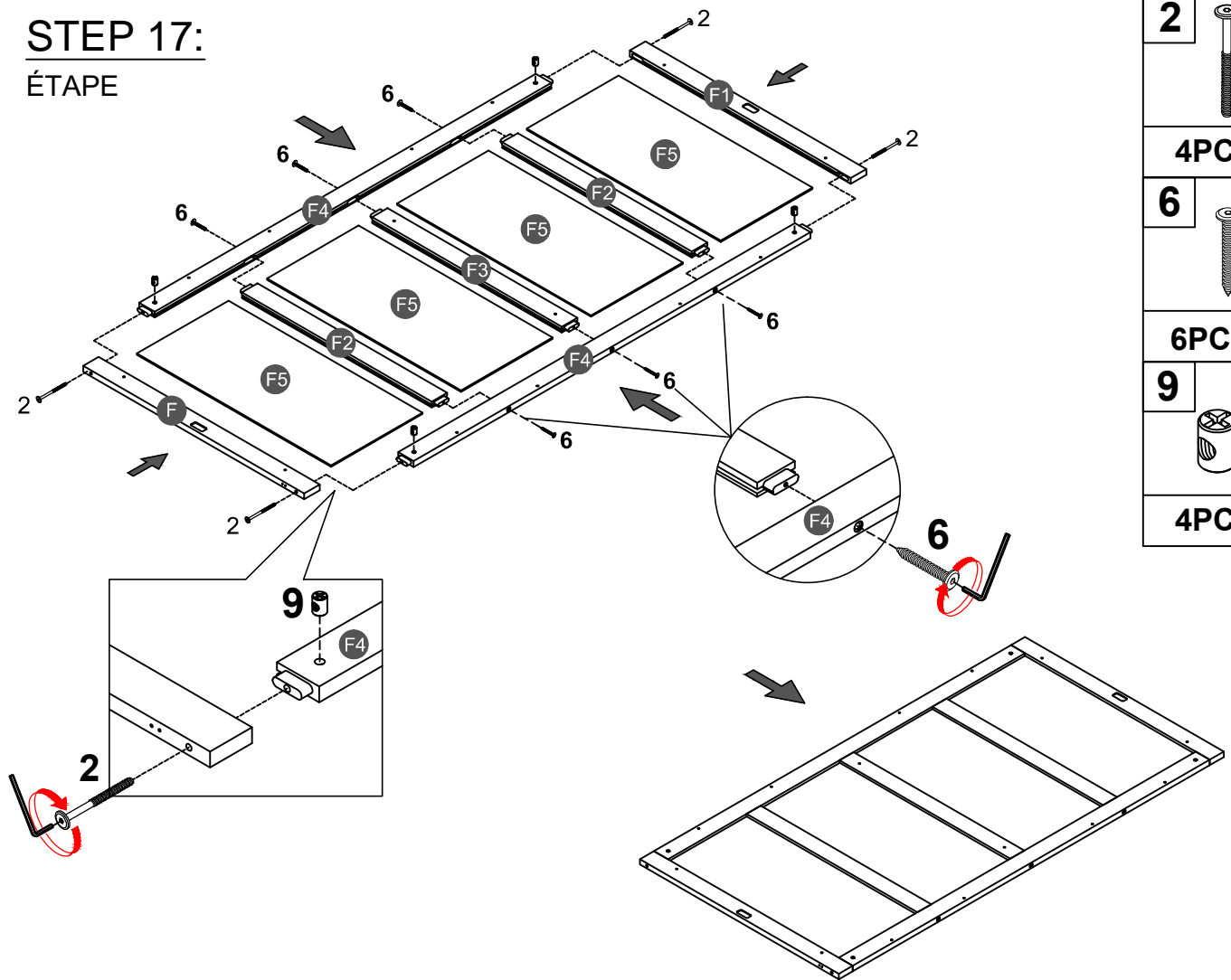
TYPE 1
TAPER

2	
4PCS	
3	
6PCS	
9	
10PCS	



STEP 17:

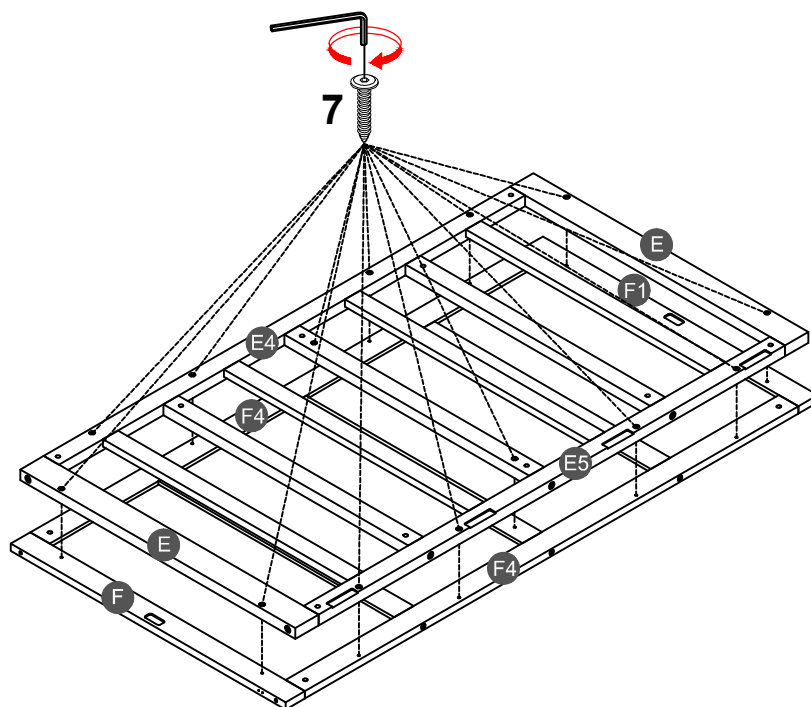
ÉTAPE



STEP 18:

ÉTAPE

TYPE 1
TAPER


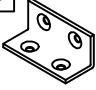


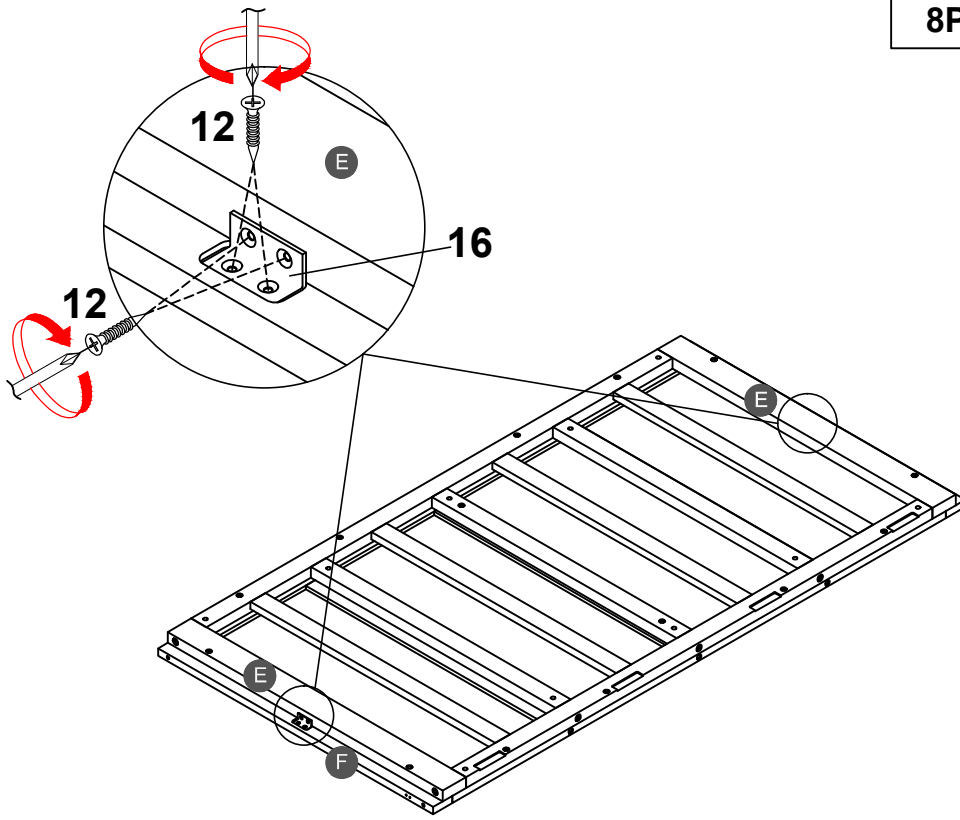
STEP 19:

ÉTAPE

TYPE 1

TAPER

12		16	
8PCS		2PCS	


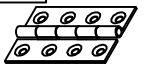


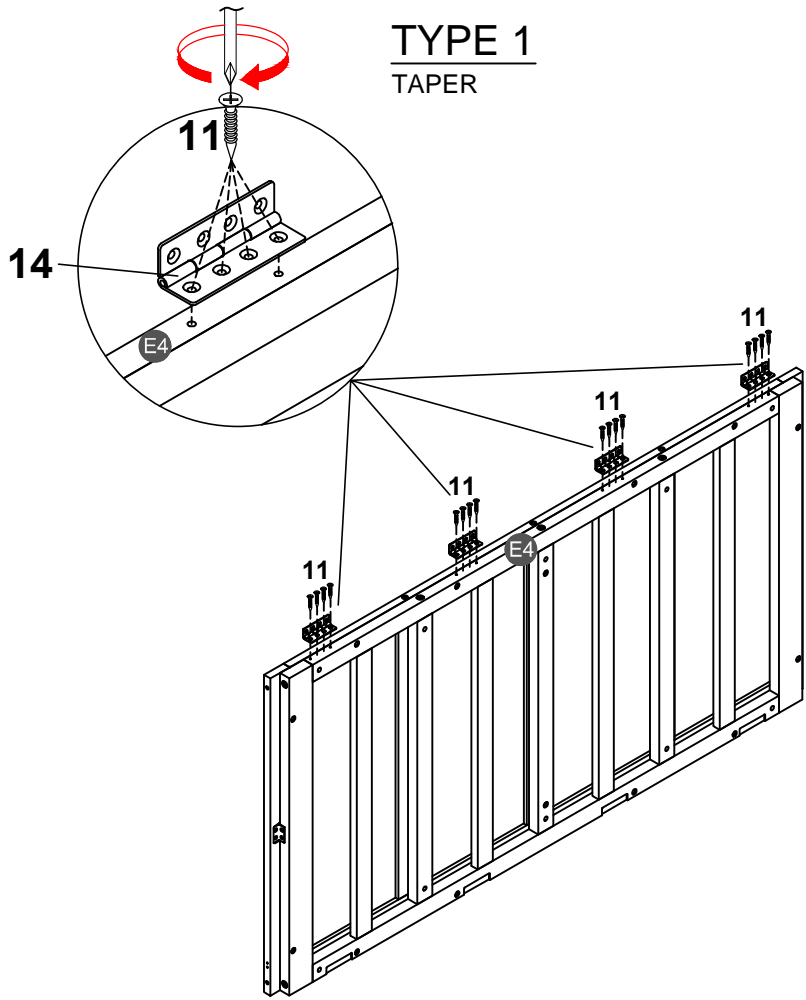
STEP 20:

ÉTAPE

TYPE 1

TAPER

11	
16PCS	
14	
4PCS	



STEP 21:

ÉTAPE

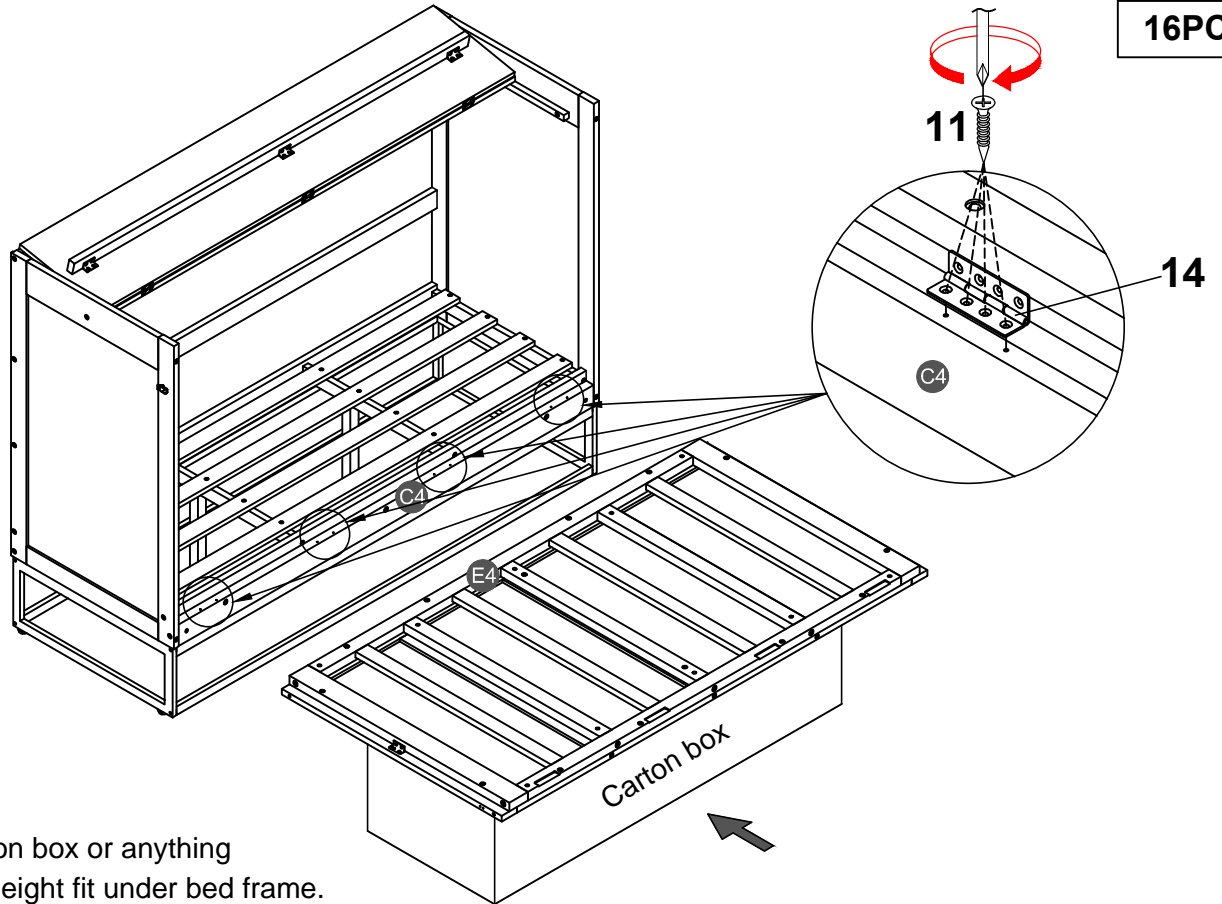
TYPE 1

TAPER

11



16PCS



Insert carton box or anything have the height fit under bed frame.

Insérez une boîte en carton ou tout autre élément dont la hauteur s'adapte sous le cadre du lit.

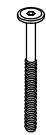
STEP 22:

ÉTAPE

TYPE 1

TAPER

2

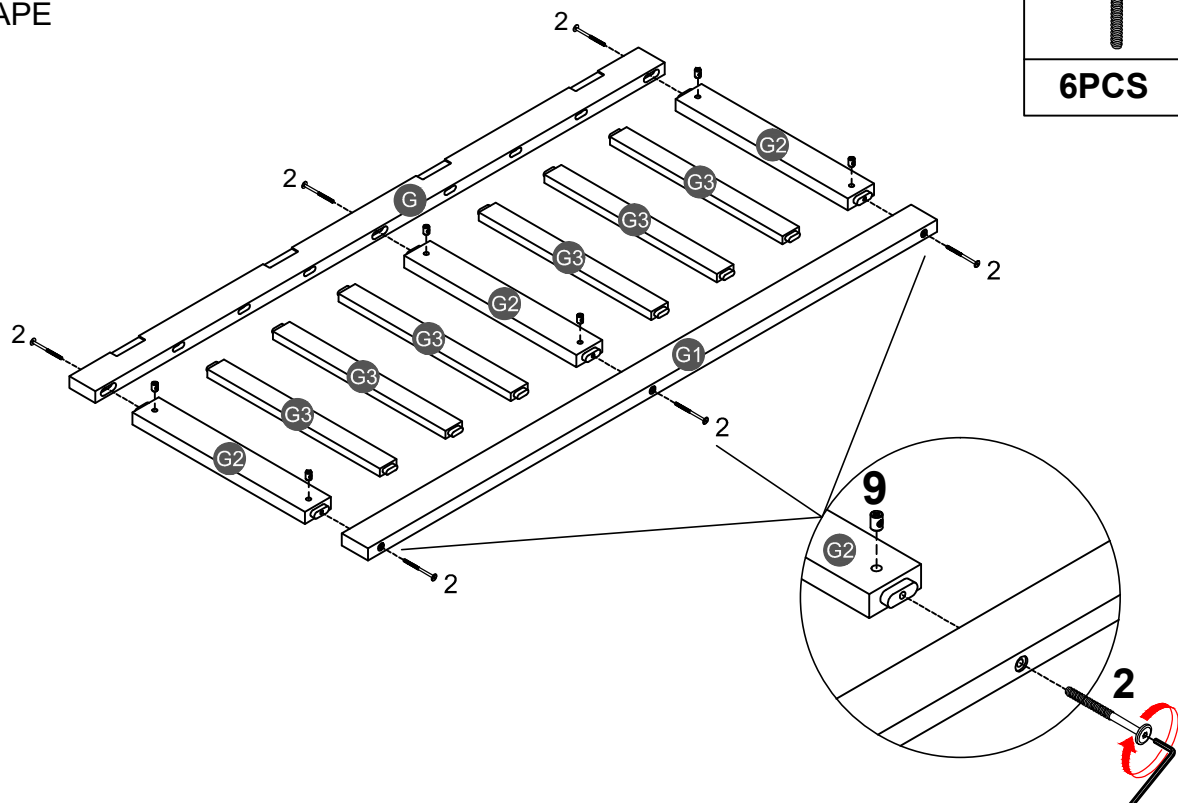


6PCS

9





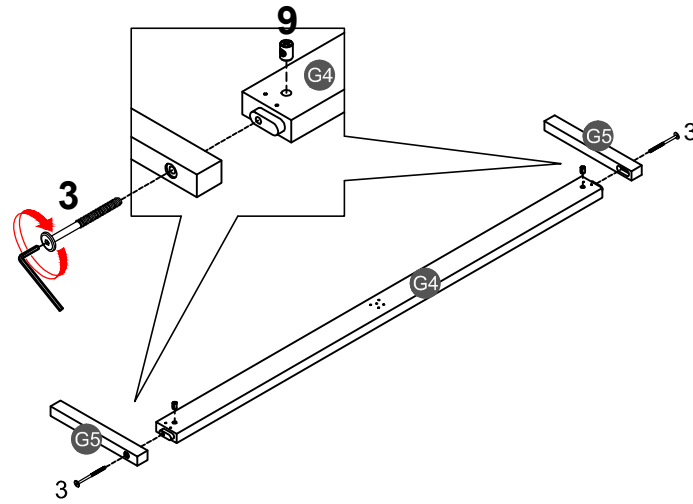
6PCS



STEP 23:
ÉTAPE


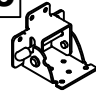

TYPE 1
TAPER

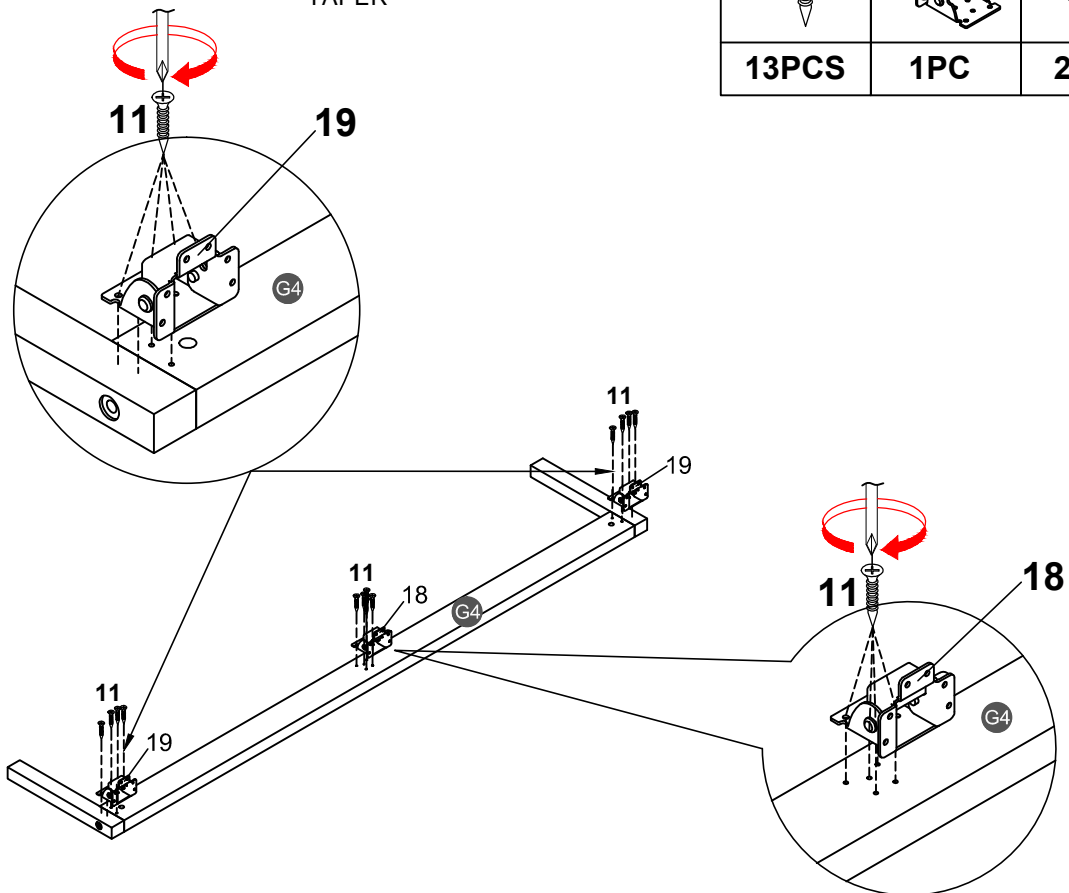
3		9	
2PCS		2PCS	



STEP 24:
ÉTAPE


TYPE 1
TAPER

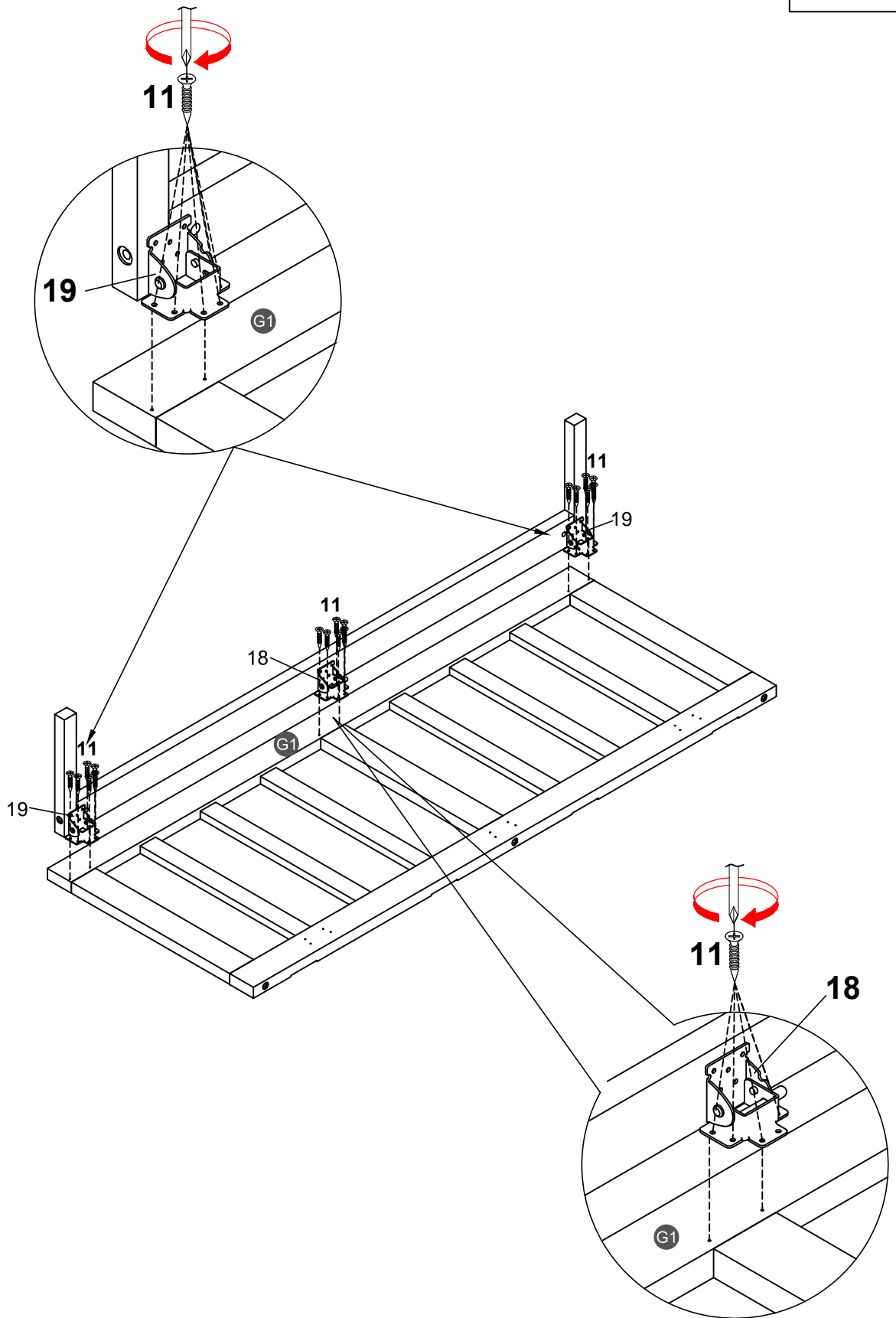
11		18		19	
13PCS		1PC		2PCS	



STEP 25:
ÉTAPE

TYPE 1
TAPER

11	
18PCS	





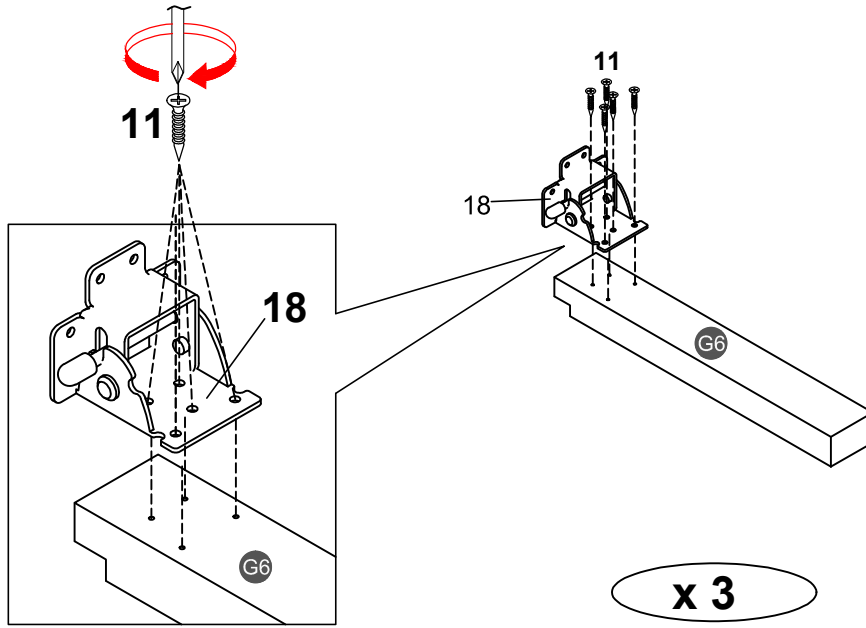
STEP 26:

ÉTAPE

TYPE 1

TAPER

11 	18 
15PCS	3PCS




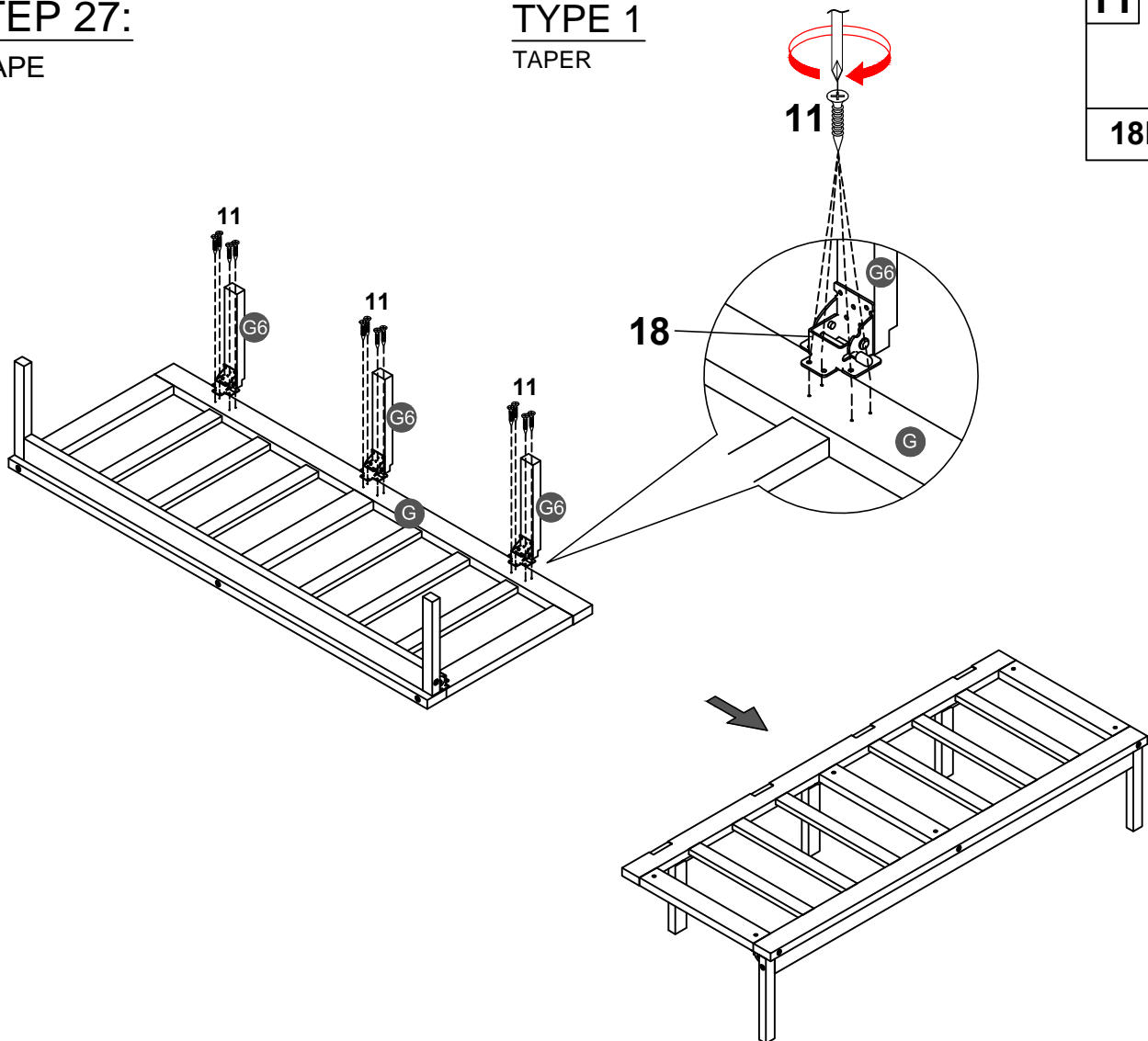
STEP 27:

ÉTAPE

TYPE 1


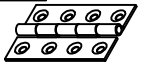
TAPER

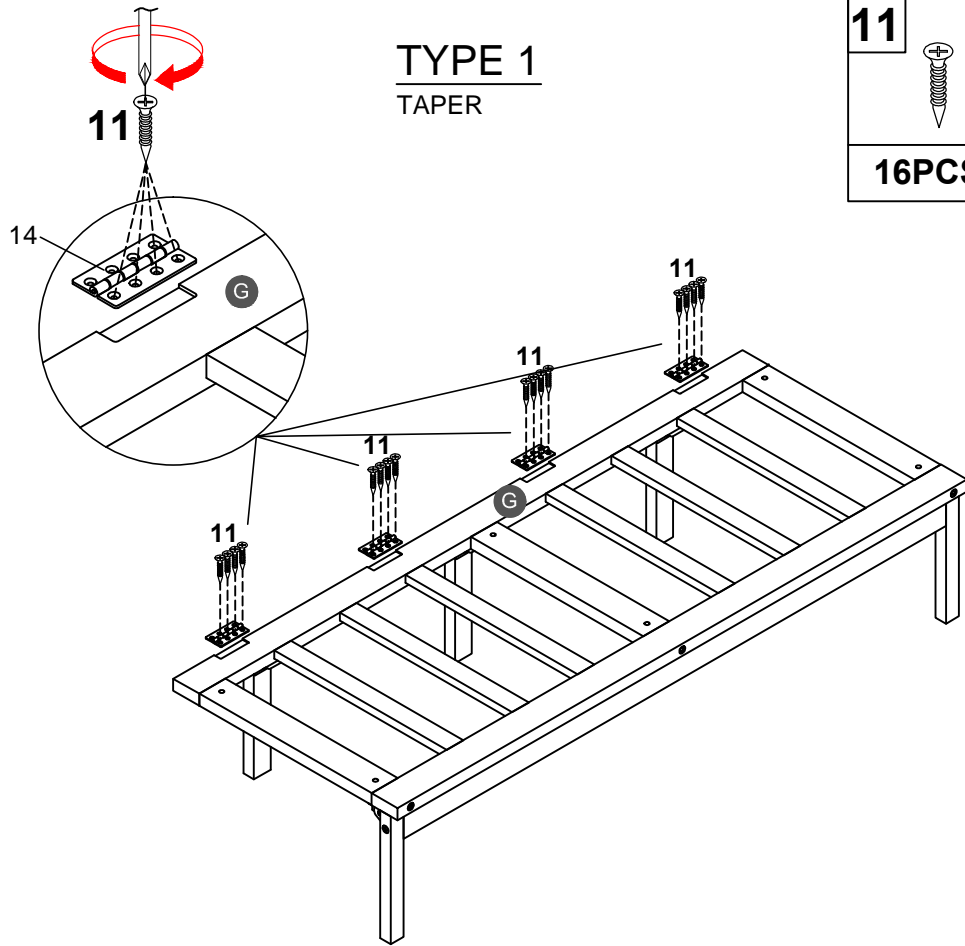
11 
18PCS



STEP 28:
ÉTAPE

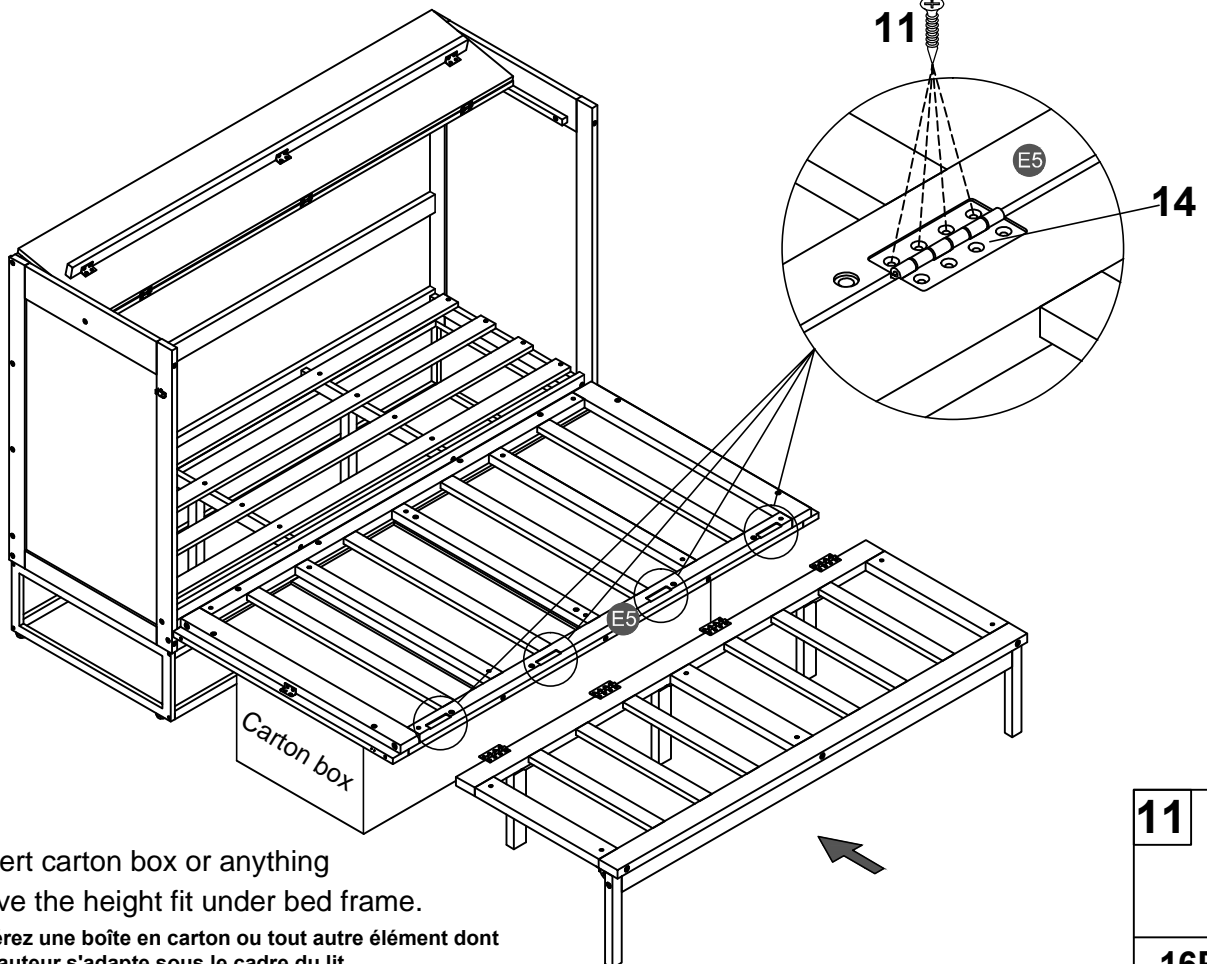
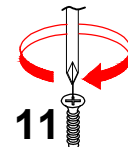
TYPE 1
TAPER

11 	14 
16PCS	4PCS




STEP 29:
ÉTAPE

TYPE 1
TAPER



Insert carton box or anything
have the height fit under bed frame.

Insérez une boîte en carton ou tout autre élément dont
la hauteur s'adapte sous le cadre du lit.

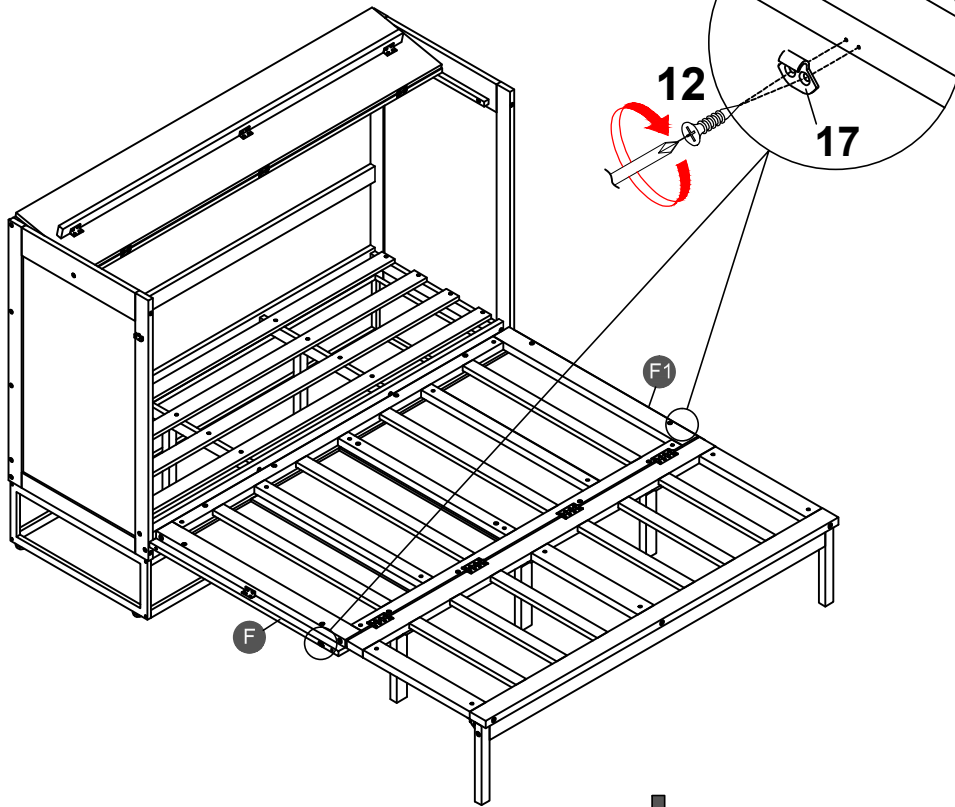
11 
16PCS

STEP 30:

ÉTAPE

TYPE 1

TAPER



12

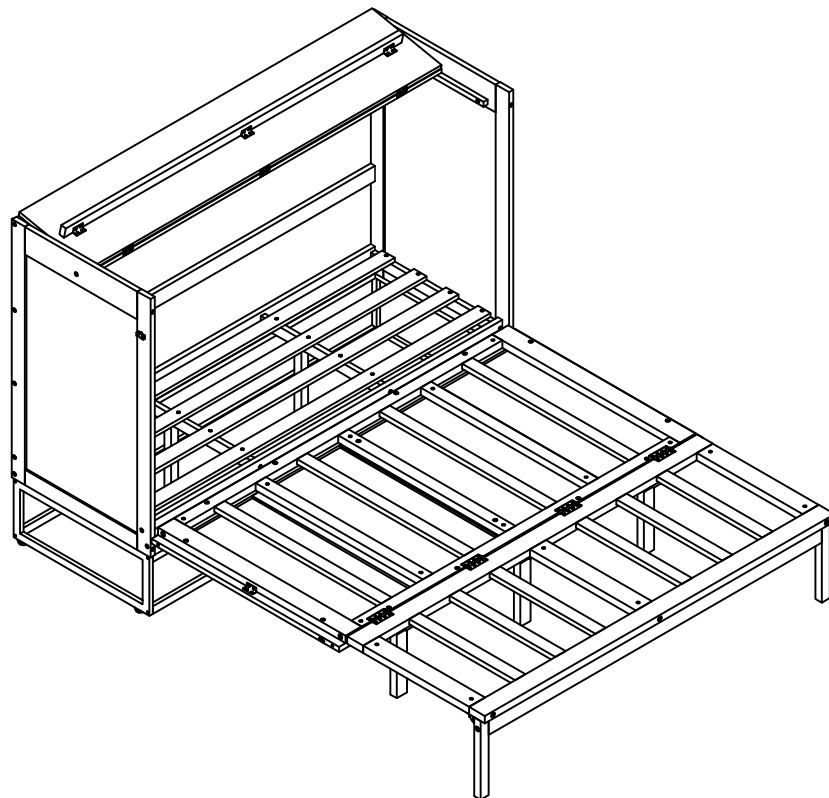


4PCS

17



2PCS



Make sure to tighten all the screws of the bed.

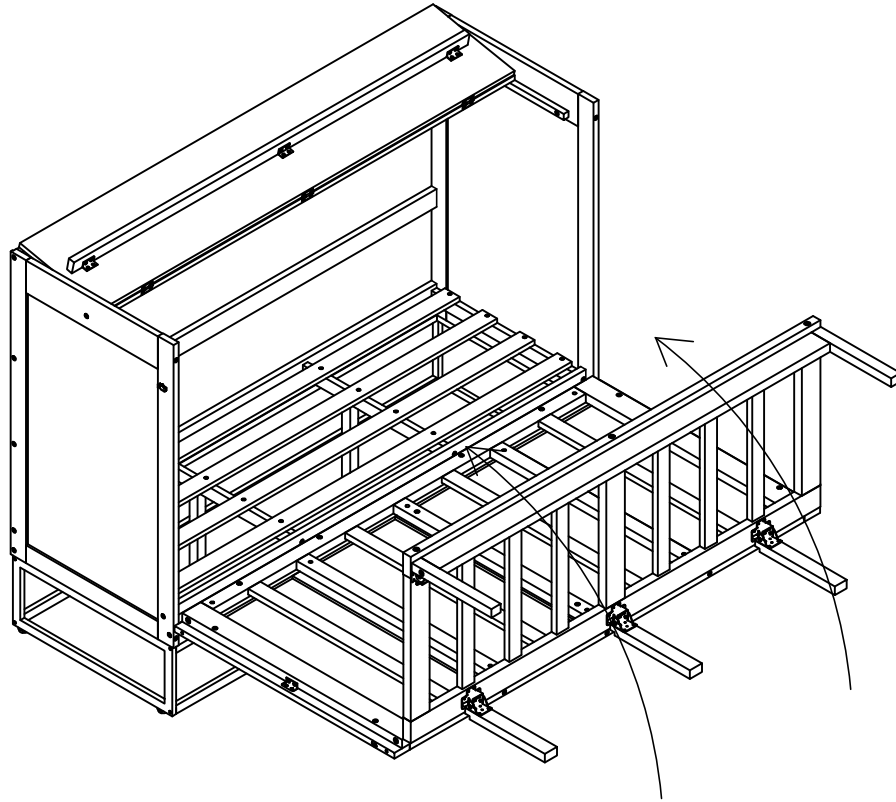
Assurez-vous de serrer toutes les vis des de lit.

STEP 31:

ÉTAPE

TYPE 2

TAPER

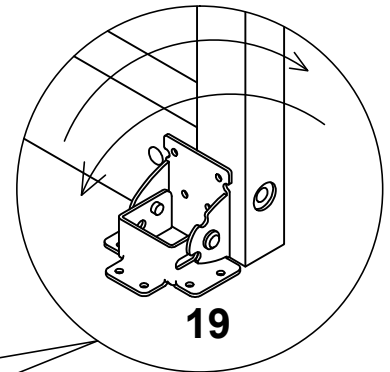
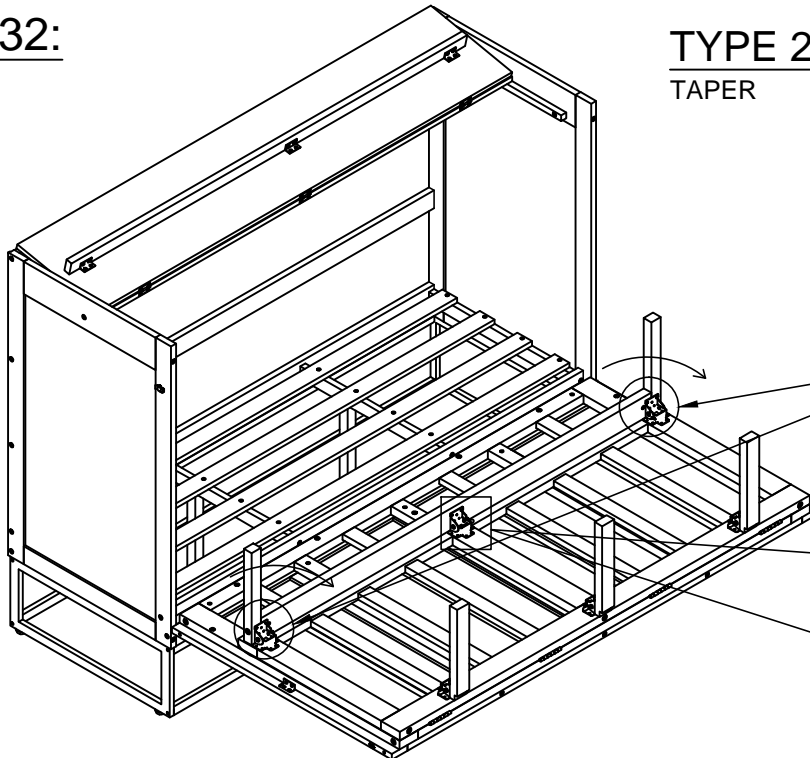


STEP 32:

ÉTAPE

TYPE 2

TAPER

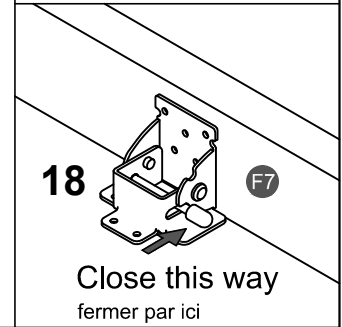


19



18

Open this way
Ouvrez par ici



18

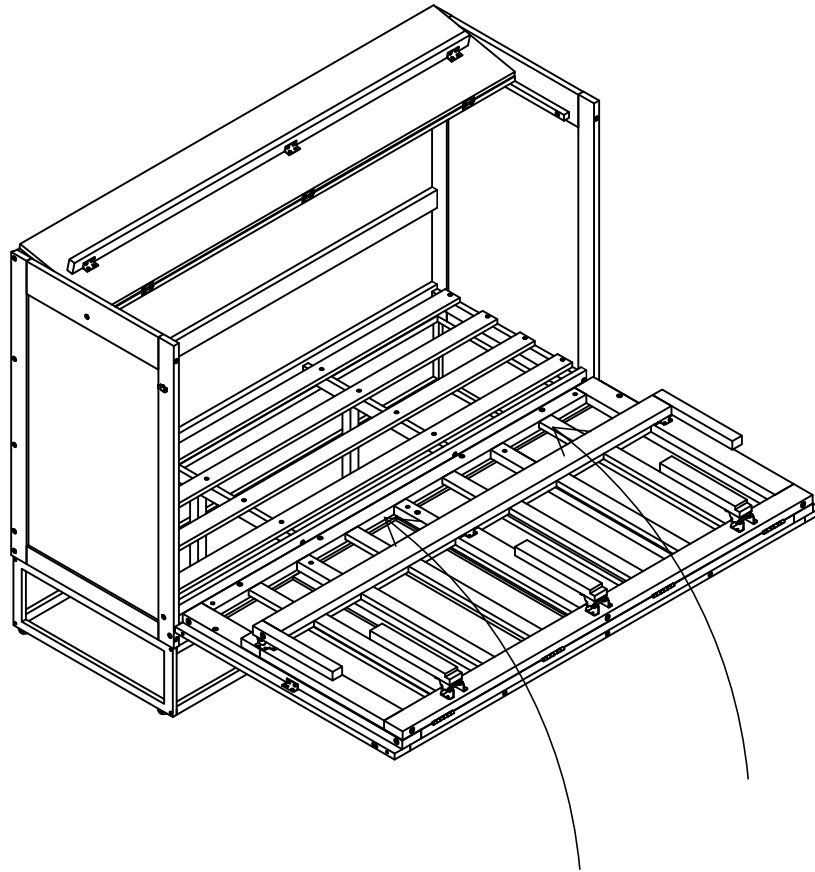
Close this way
fermer par ici

STEP 33:

ÉTAPE

TYPE 2

TAPER

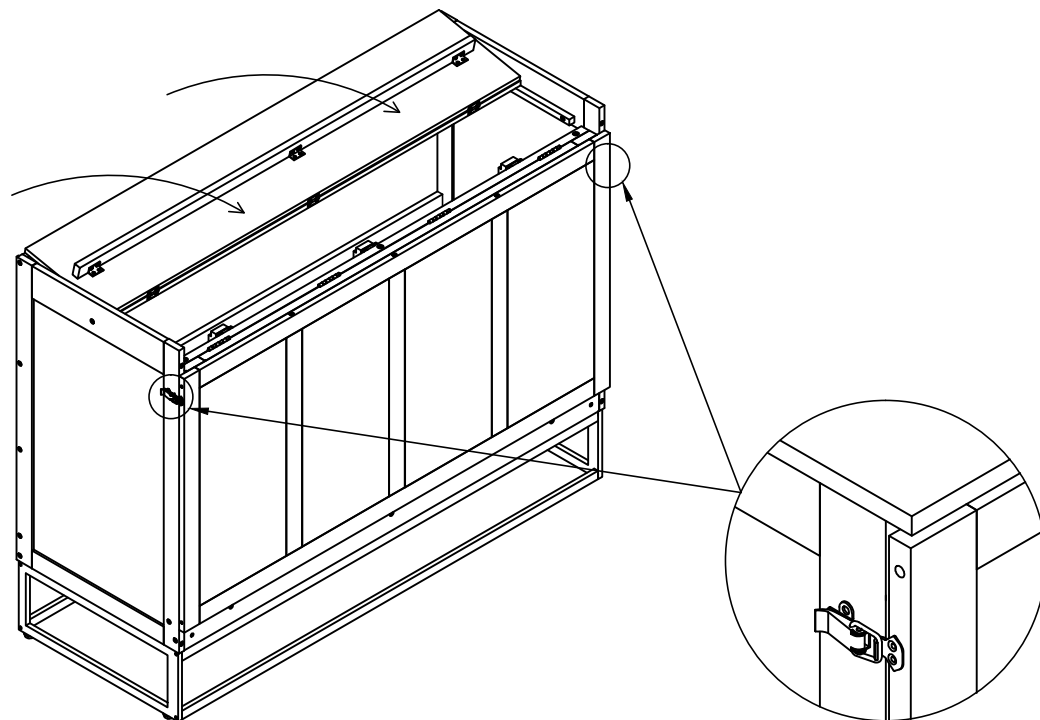


STEP 34:

ÉTAPE

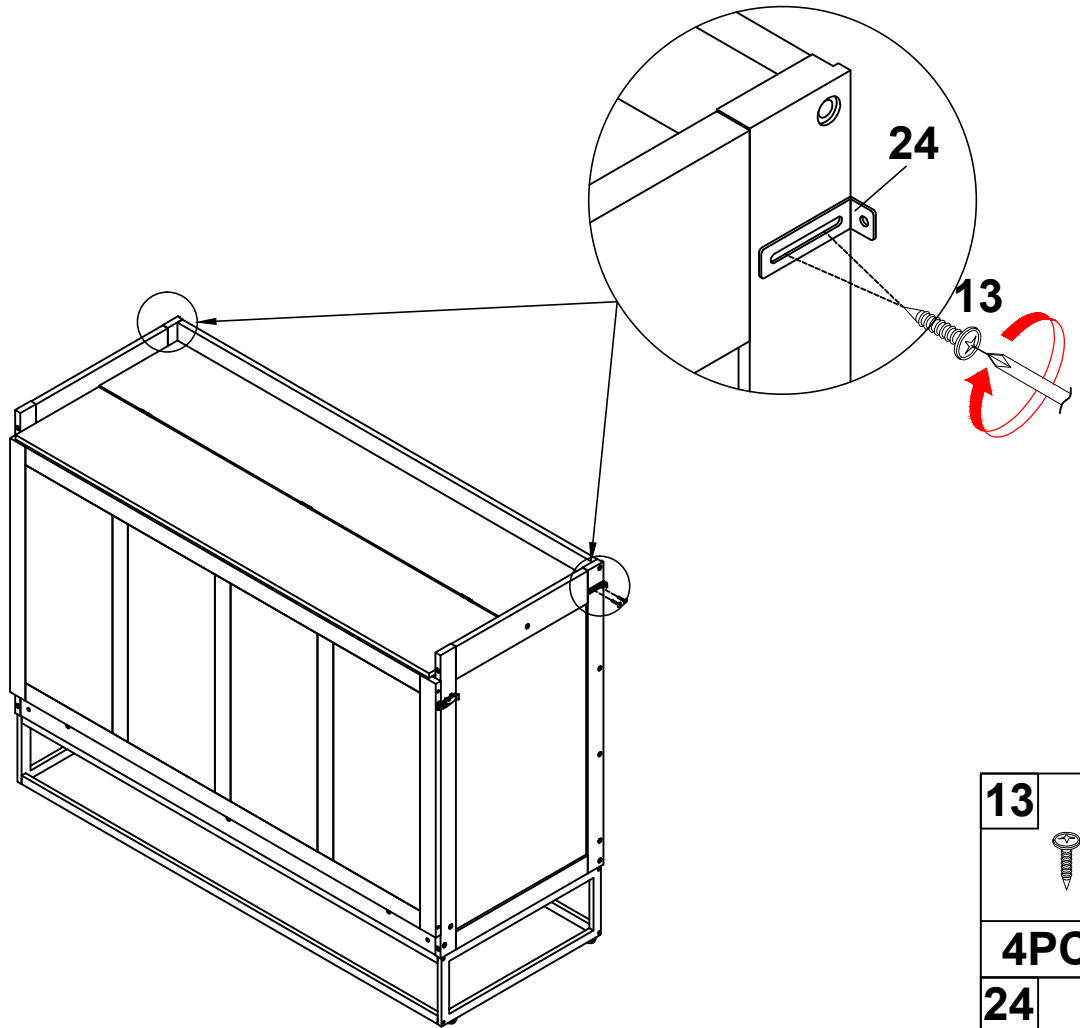
TYPE 2

TAPER



STEP A:

ÉTAPE



13



4PCS

24



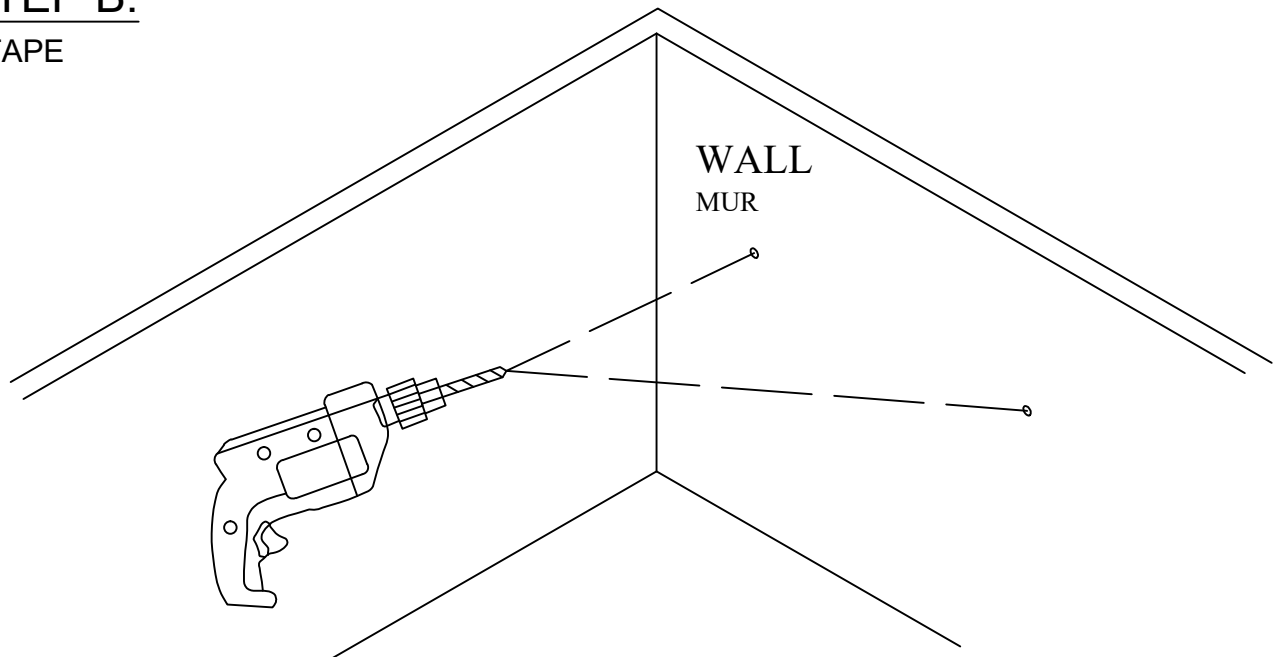
2PCS

Installing the Anti-Tip Bracket.

Installation du support anti-basculement.

STEP B:

ÉTAPE



Drill holes in the wall.

Percer des trous dans le mur.

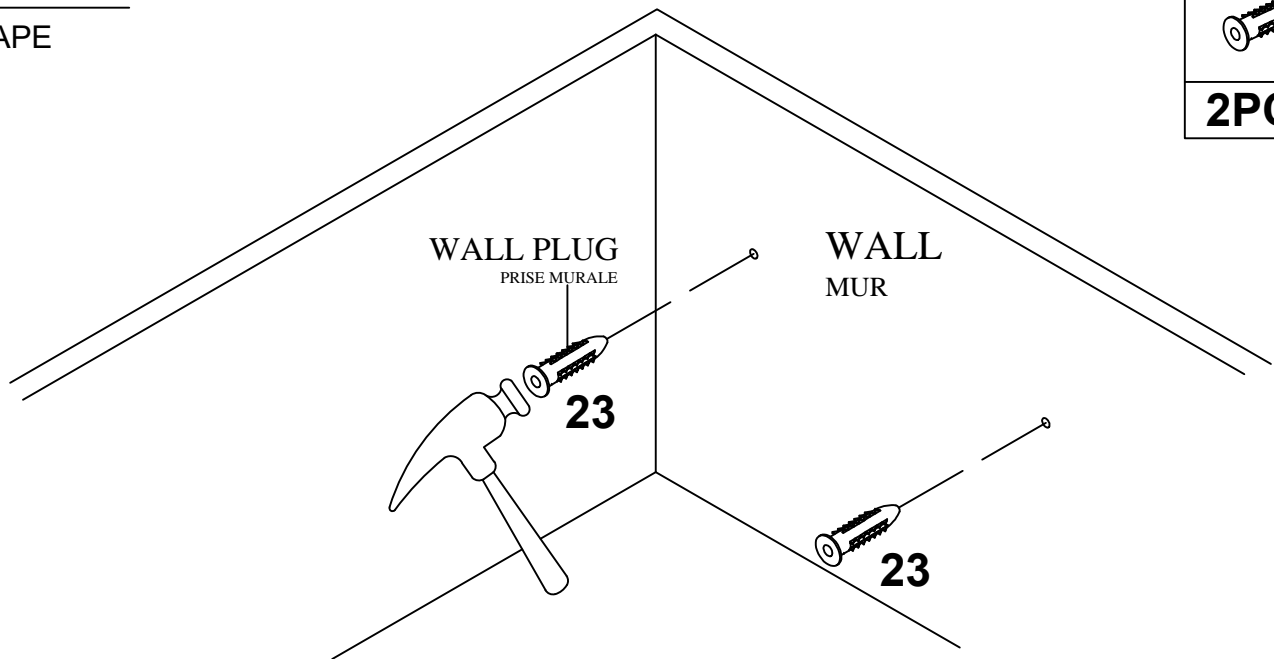
STEP C:

ÉTAPE

23



2PCS



Tap plastic anchor in with a hammer or mallet.

Enfoncez l'ancrage en plastique avec un marteau ou un maillet.

STEP D:

ÉTAPE

Fix the bracket to the wall with screw.

Fixez le support au mur avec une vis.

25



2PCS

