

MODEL #: 20442-000

FLOOR LAMP

IMPORTANT SAFETY INSTRUCTIONS

Read and Save:

1. To reduce the risk of electric shock, this lamp has a polarized plug (one blade is wider than the other). The plug will fit in a polarized outlet only one way. If the plug does not fit fully into the outlet reverse the plug. If plug still does not fit, contact a qualified electrician. Never use an extension cord unless the plug can be fully inserted. Do not alter the plug.
2. Do not install non-factory wiring or any other electrical components. Altering or modifying the lamp in any way will render the product unsafe.
3. Avoid laying objects directly over the power supply cord to avoid cutting or damaging the wire.
4. Keep curtains, shades, wall hangings and all other fabrics and objects away from the lamp, lamp switch and light bulb. Lamps are not designed to support additional weight.
5. Place the lamp on a stable, level surface in an area where the lamp will not be tipped over or bumped.
6. This lamp is approved for indoor use only.

BULB REPLACEMENT

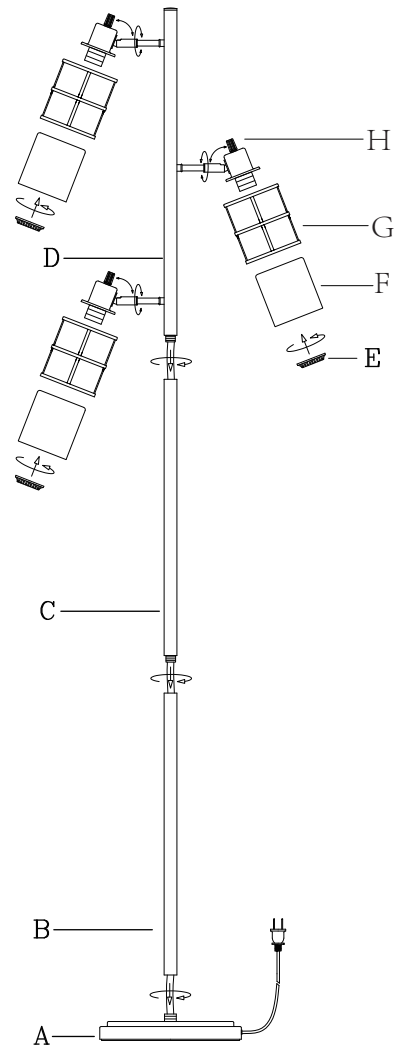
Uses (3) Type A bulbs up to 60 Watts or CFL equivalent or LED equivalent bulb. (Sold Separately).

DO NOT EXCEED RECOMMENDED BULB WATTAGE.

1. Turn off and unplug the lamp and allow bulb to cool before replacing bulb.
2. Light bulb should never touch the lamp shade.

CLEANING AND MAINTENANCE

1. To clean: use a soft, dry cloth only.
2. Do not use chemical or abrasive cleaning solutions.



ASSEMBLY INSTRUCTIONS

NOTE: Carefully pull out any excess power cord through base (A) while assembling to prevent the cord from becoming twisted.

1. Place floor lamp base (A) on the floor, then screw the bottom tube (B) onto lamp base (A).
2. Thread the middle tube (C) onto bottom tube (B).
3. Thread the track tree (D) clockwise onto the top tube (C).
4. Remove the pre-attached socket rings (E) from each socket on the track tree (D). Place the ribbed cage (G) and the glass shade (F) over the socket, secure with the socket rings (E).
5. Install light bulbs (not included) into socket.
6. Insert plug into an electrical outlet.
7. Use the switch (H) to turn lamp on and off.

NOTE: The shade only can be adjustable by using switch hat when the light is switched on.

Modelo #:20442-000
LÁMPARA DE PIE

INSTRUCCIONES DE SEGURIDAD IMPORTANTES

Leer y conservar:

1. Esta lámpara tiene un enchufe polarizado (con una pata más ancha que la otra), para reducir el riesgo de descarga eléctrica. El enchufe sólo puede ser insertado en una toma de corriente polarizada de una forma. Si el enchufe no entra en la toma de corriente, inviértalo. Si aún así no entra, comuníquese con un electricista calificado. Nunca use un alargador en el que el enchufe no pueda ser insertado debidamente. No altere el enchufe.
2. No instale cableado eléctrico u otros componentes eléctricos que no vengan de fábrica con esta lámpara. Si esta lámpara es alterada o modificada, su seguridad se verá comprometida.
3. Evite colocar objetos directamente encima del cable de abastecimiento eléctrico para evitar cortar o dañar el cable.
4. Mantenga cortinas, pantallas, artículos colgantes de las paredes y todo otro artículo textil u objeto alejados de la pantalla, el interruptor y la bombilla de la lámpara. Las lámparas no están diseñadas para soportar peso adicional. No cuelgue objetos de la lámpara o de alguna parte de la misma.
5. Coloque la lámpara sobre una superficie estable y pareja donde la lámpara no será volcada o golpeada
6. Esta lámpara ha sido aprobada para uso exclusivamente en interiores.

PARA CAMBIAR LA BOMBILLA

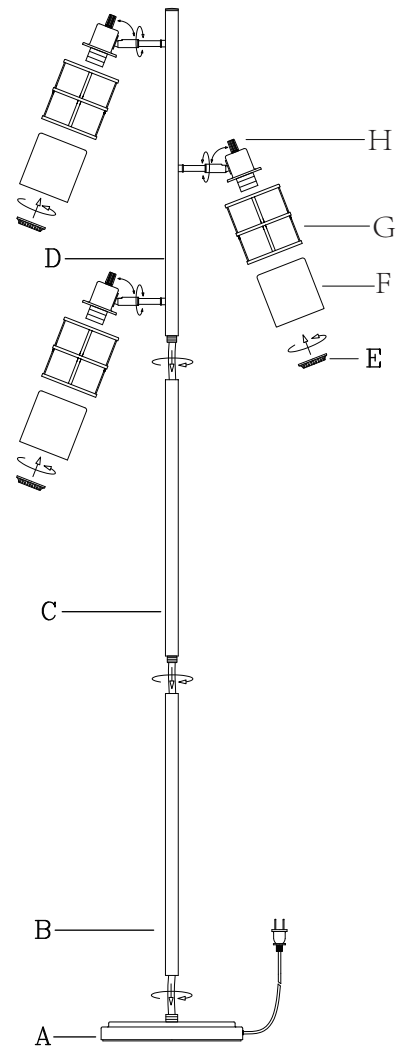
Utiliza (3) bombillas tipo A de hasta 60 vatios o su equivalente en CFL, o LED equivalente (no incluidas).

NO EXCEDA EL VATAJE MÁXIMO RECOMENDADO.

1. Apague y desenchufe la lámpara y permita que la bombilla enfríe antes de cambiar la bombilla.
2. La bombilla nunca debería tocar la pantalla de la lámpara.

LIMPIEZA Y MANTENIMIENTO

1. Para limpiar, use sólo un paño suave y seco
2. No utilice limpiadores químicos o abrasivos.



INSTRUCCIONES DE ENSAMBLAJE

NOTA: Tire con cuidado del excedente de cable eléctrico de la base (A) al ensamblar la lámpara, para evitar que el cable se tuerza.

1. Coloque la base de la lámpara de pie (A) en el suelo y enrosque el tubo inferior (B) en la base de la lámpara (A).
2. Enrosque el tubo del medio (C) en el tubo inferior (B).
3. Enrosque el tubo con el árbol de luces (D) en sentido horario en el tubo del medio (C).
4. Retire los anillos del portalámparas (E) que venían ya instalados en cada portalámparas del árbol de luces (D). Ponga la caja estriada (G) y la pantalla de vidrio (F) sobre el portalámparas, ajuste con los anillos del portalámparas (E).
5. Instale las bombillas (no incluidas) en el portalámparas.
6. Inserte el enchufe en una toma de corriente.
7. Utilice el interruptor (H) para encender y apagar la lámpara.

NOTA: Cuando la luz está encendida, la pantalla sólo podrá ajustarse asiéndola del interruptor.