



Custom Width Vinyl Gate Kit

INSTALLATION INSTRUCTIONS

English Instructions	1
Français Instructions	7
Español Instructions.....	13



Read all instructions prior to installing product.
Refer to manufacturers safety instructions when operating any tools.

To register your product, please visit:

freedomproduct.com

⚠ WARNING:

- Improper installation of this product can result in personal injury. Always wear safety goggles when cutting, drilling and assembling the product.
- Incorrect installation may cause harm to the product or individual.
- Check local building codes to determine pool-safe product options.

NOTICE:

- DO NOT attempt to assemble the kit if parts are missing or damaged.
- DO NOT return the product to the store. For assistance or replacement parts call: 1-888-418-4400.

BEFORE YOU BEGIN:

It is the responsibility of the installer to meet and/or exceed all code and safety requirements and to obtain all required building code permits.

The deck and railing installer should determine and implement appropriate installation techniques for each installation.

TOOLS/MATERIALS NEEDED:

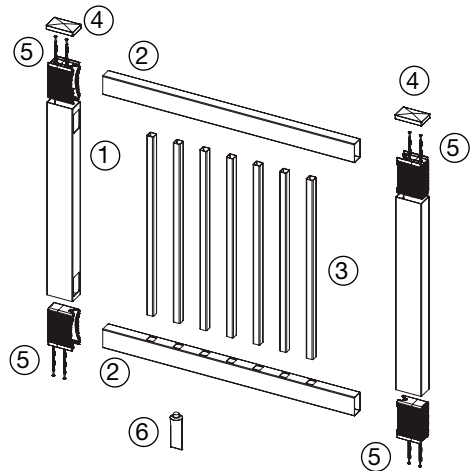
Safety Goggles
Tape Measure
Level
Hacksaw or Chopsaw
Rubber Mallet
Drill
$\frac{3}{32}$ " and $\frac{1}{8}$ " Drill Bits
#2 Square Drive Bit
2" Wood Spacer Blocks
Pencil

Gate Kit Component list:

#	QTY.	Description
1	2	Vinyl Uprights
2	2	Vinyl Rails
3	7*	Balusters
4	2	Caps
5	8	#15-13 x 6" Pan Head Square Drive Screws
6	1	Glue

For round aluminum balusters: Foam tape is included and should be placed inside the top and bottom rails to prevent rattle.

*For turned balusters gate kits: kits include one long square baluster that gets inserted into the bottom rail and turned balusters sit on top of it to keep the height and position of the turned baluster style correct and in line with installed railing.



To obtain and review a copy of the warranty please visit freedomproduct.com/warranty. You may also contact us at 1-888-418-4400 or email freedom@barretteoutdoorliving.com.

Baluster Style	36" – 37.75" Finished Opening	37.75" – 42.75" Finished Opening	42.75" – 48" Finished Opening
1.5" Balusters	5 Balusters needed	6 Balusters needed	7 Balusters needed

Baluster Style	36" – 38" Finished Opening	38" – 43" Finished Opening	43" – 48" Finished Opening
1.25" Balusters	5 Balusters needed	6 Balusters needed	7 Balusters needed

Baluster Style	36" – 37.5" Finished Opening	37.5" – 42" Finished Opening	42" – 48" Finished Opening
0.75" Balusters	5 Balusters needed	6 Balusters needed	7 Balusters needed

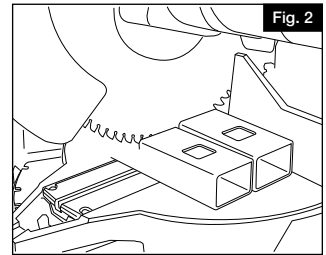
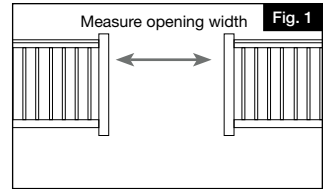
1

Cut rails to needed length: Measure opening between posts where gate will be located. Subtract $7/8$ " plus clearance for hinges and latch from opening. This is the length you will cut your rails for gate (Fig. 1).

NOTE: Maximum width of opening between posts is 48". Balusters should not have a distance less than $5/8$ " from gate upright to first baluster. If there is, you can take out a baluster, and either center or offset the cut as needed. Align top rail with bottom rail and cut both rails with miter box or hacksaw (See saw blade manufacturer's specs for correct blade) (Fig. 2).

Prior to cutting, be sure the spacing from the end of the rail to the first routed hole is the same on both ends which will allow for the gate balusters to be installed in proportion.

NOTE: Rails will insert $4\frac{1}{4}$ " into gate pockets. You may have scenarios where you must cut over a baluster hole and insert cut end into gate pocket.

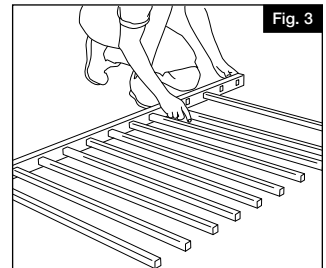


2

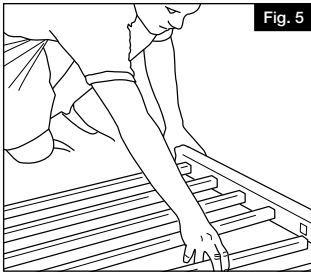
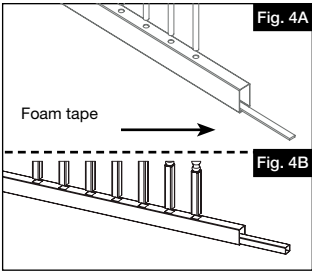
Assemble rails for gate: Lay bottom rail on a clean smooth surface and insert balusters into routed holes (Fig. 3).

If using round aluminum balusters, foam tape is included and should be placed inside the top and bottom rails to prevent rattling (Fig 4A). If using turned balusters, insert the included square baluster into the bottom rail to allow the turned balusters to sit on top of it for correct positioning. (Fig 4B)

Repeat the process to connect the top rail (Fig. 5).

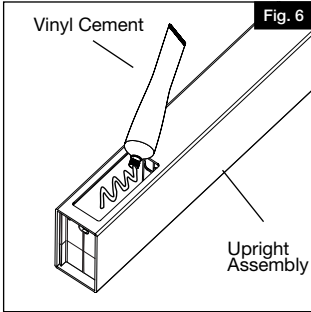


3

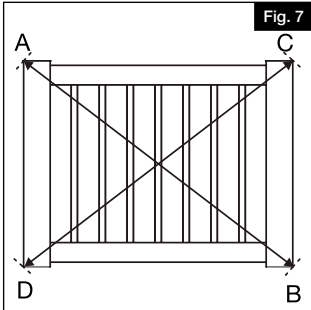


Permanently attach rails to uprights: Open glue and spread generously and evenly into all four gate pockets. Glue must be spread along all four sides of the gate pocket internally. When inserting the rails into the pockets, this will spread glue along the rail and bond the railing to the pocket for maximum strength (Fig. 6).

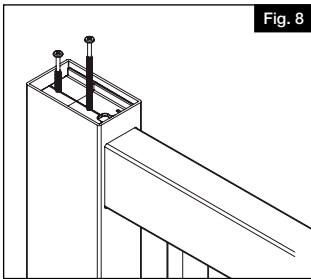
NOTE: You will need some glue at the end to bond gate caps in place, so do not use all of the glue.



Insert uprights on to assembled rail panel and ensure the gate is square (Fig. 7). Measure diagonally from top of left corner rail (A) to bottom of right corner rail (B) and note the length. Then, measure diagonally from top of right corner rail (C) to bottom of left corner rail (D). Note the length. Make sure both measurements are the same before moving on to step 4. Once square, allow glue to dry by waiting 15 minutes.



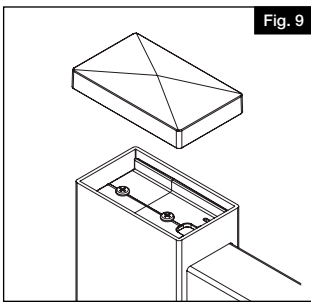
Once glue is dry, pre-drill down through the top of each gate upright using a 1/8" drill bit in the locations shown in Figure 8. Using #15-13 x 6" pan head square drive screws provided, drive two screws through the gate pockets locking the gate pockets and railing together (Fig. 8). Repeat this step at the top and bottom of each gate upright for a total of four locations.



Attach caps to gate uprights: Spread glue inside all four sides of the gate upright and insert gate cap onto upright. The glue will engage the tabs of the gate cap and bond the cap to the upright (Fig. 9).

Repeat this step at the top and bottom of each gate upright for a total of four locations.

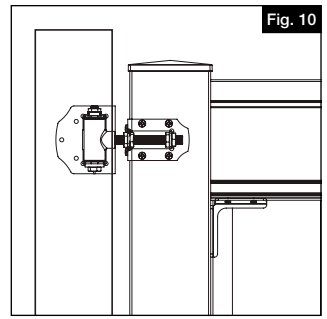
Allow caps to dry.



4

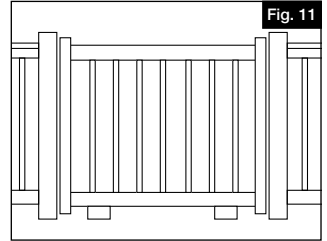
Mount hinges to gate: Once gate is assembled, follow hinge instructions to complete the installation.

NOTE: For the top rail, the top of the hinges **MUST** be aligned with the top of the top rail (Fig 10). This will ensure that the top screw of the hinge is located to engage the top rail pocket. For the bottom rail, the bottom of the hinge **MUST** be aligned with the bottom of the bottom rail. This will ensure that the bottom screw of the hinge is located to engage the bottom rail pocket.



5

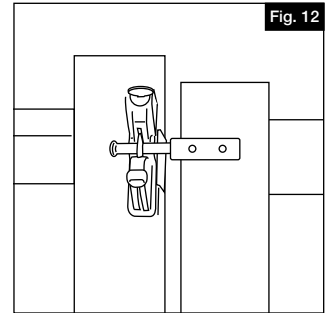
Hang assembled gate onto post: Cut two temporary wood blocks 2" tall (not included), and rest bottom rail of gate on them. Align gate between the posts (Fig. 11). Secure hinges to posts.



6

Install latch: Install latch striker using instructions and hardware provided by manufacturer.

NOTE: Latch striker must be centered along top rail (Fig. 12) so that the screws engage the top rail, and gate pocket. Latch should be on the same side of gate, opposite of hinges.





Largeur de Vinyle Personnalisée Kit de Porte

INSTRUCTIONS D'INSTALLATION

English Instructions	1
Français Instructions	7
Español Instructions.....	13



Lire toutes les instructions avant d'installer le produit.
Consulter les consignes de sécurité du fabricant avant d'utiliser des outils.

Pour enregistrer le produit, visiter :

freedomproduct.com

▲ AVERTISSEMENT:

- Une mauvaise installation du produit peut causer des blessures. Toujours porter des lunettes de sécurité lors de la coupe, du perçage et de l'assemblage du produit.
- Une installation incorrecte est susceptible de causer des dommages au produit ou des blessures aux personnes.

AVIS:

- NE PAS tenter d'assembler le kit s'il y a des pièces endommagées ou manquantes.
- Ne pas retourner le produit au magasin. Pour obtenir de l'aide ou des pièces de remplacement, composer le 1-888-418-4400.

AVANT DE COMMENCER:

L'installateur a la responsabilité de respecter, ou même de dépasser, les exigences du code du bâtiment et les exigences de sécurité, ainsi que d'obtenir tous les permis de construction nécessaires.

L'installateur de terrasse et de rampes doit déterminer et mettre en œuvre les techniques d'installation qui conviennent le mieux à chaque type d'installation.

OUTILS NÉCESSAIRES:

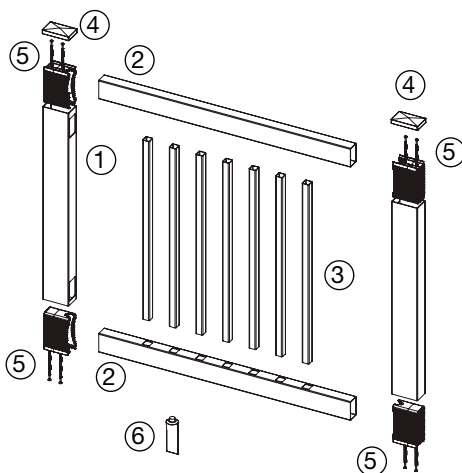
	Lunettes de sécurité
	Ruban à mesurer
	Niveau
	Scie à métaux ou scie à onglets
	Maillet en caoutchouc
	Perceuse
	Forets $\frac{3}{32}$ po (2,4 mm) et $\frac{1}{8}$ po (3,2 mm)
	Embout carré no 2
	Cales d'espacement en bois 2 po (50 mm)
	Crayon

Liste de composants du kit de barrière :

#	QTY.	Description
1	2	Montants en vinyle
2	2	Traverses en vinyle
3	7*	Barreaux
4	2	Capuchons
5	8	Vis à tête cylindrique avec entraînement carré no 15-13 x 6 po (152 mm)
6	1	Colle

Du ruban mousse est inclus pour les barreaux ronds en aluminium ; on doit le placer à l'intérieur des traverses supérieure et inférieure pour empêcher les vibrations.

Kits de barrière avec barreaux tournés : ces kits comprennent un long barreau carré qui s'insère dans la traverse inférieure et des barreaux tournés qui reposent sur le barreau carré pour faire en sorte que la hauteur et la position des barreaux tournés soient correctes et que les barreaux soient alignés sur la traverse déjà installée



Pour obtenir et examiner une copie de la garantie, visiter barretteoutdoorliving.com.

On peut également nous contacter par téléphone au 1-888-418-4400 ou par courriel à freedom@barretteoutdoorliving.com.

Style de barreau	Ouverture de 36 po à 37,75 po (91,5 cm à 95,9 cm)	Ouverture de 37,75 po à 42,75 po (95,9 cm à 108,6 cm)	Ouverture de 42,75 po à 48 po (108,6 cm à 121,9 cm)
Barreaux 1,5 po (38,1 mm)	5 barreaux nécessaires	6 barreaux nécessaires	7 barreaux nécessaires

Style de barreau	Ouverture 36 po à 38 po (91,5 cm à 96,5 cm)	Ouverture 38 po à 43 po (96,5 cm à 109,2 cm)	4Ouverture 43 po à 48 po (109,2 cm à 121,9 cm)
Barreaux 1,25 po (31,8 mm)	5 barreaux nécessaires	6 barreaux nécessaires	7 barreaux nécessaires

Style de barreau	Ouverture 36 po à 37,75 po (91,5 cm à 95,9 cm)	Ouverture 37,5 po à 42 po (95,9 cm à 106,7 cm)	Ouverture 42 po à 48 po (106,7 cm à 121,9 cm)
Barreaux 0,75 po (19 mm)	5 barreaux nécessaires	6 barreaux nécessaires	7 barreaux nécessaires

1

Couper les traverses à la longueur voulue : Mesurer l'ouverture entre les poteaux où se trouvera la barrière. Soustraire de cette mesure 7/8 po (22,2 mm) plus le dégagement pour les charnières et le loquet. C'est la longueur à laquelle on doit couper les traverses pour la barrière (Fig. 1).

NOTE: La largeur maximale de l'ouverture entre les poteaux est de 48 po (121,9 cm). La distance entre le premier barreau et le montant de barrière ne doit pas être inférieure à 5/8 po (14 mm). Si c'est le cas, on peut retirer un barreau, et soit centrer ou décaler la coupe selon les besoins. Aligner la traverse supérieure sur la traverse inférieure, et couper les deux traverses au moyen d'une boîte à onglets ou d'une scie à métaux (voir les spécifications du fabricant de la lame de scie pour savoir quelle lame utiliser) (Fig. 2).

Avant d'effectuer la coupe, on doit s'assurer que l'espacement entre l'extrémité de la traverse et le premier trou toupillé est le même aux deux extrémités. Cela permettra d'installer les barreaux de la barrière à distance égale.

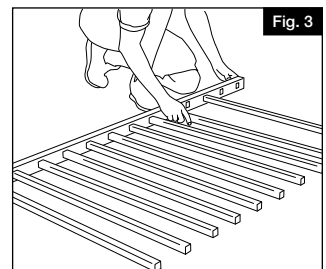
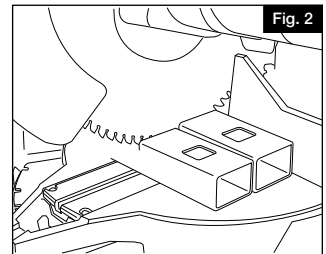
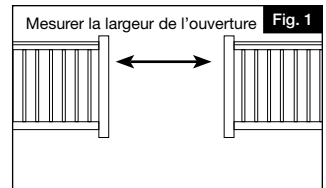
NOTE: Les traverses sont insérées 4-1/4 po (108 mm) dans les cavités de la barrière. Dans certains cas, on devra faire une coupe au-dessus d'un trou de barreau et insérer l'extrémité coupée dans la cavité de la barrière.

2

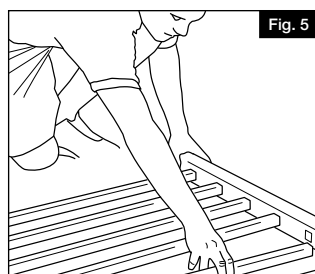
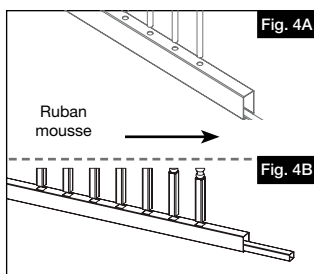
Assembler les traverses pour la barrière : Placer la traverse inférieure sur une surface lisse et propre et insérer les barreaux dans les trous toupillés (Fig. 3).

Si l'on utilise des barreaux ronds en aluminium, utiliser le ruban mousse fourni ; on doit le placer à l'intérieur des traverses supérieure et inférieure pour empêcher les vibrations (Fig. 4A). Si l'on utilise des barreaux tournés, insérer le barreau carré fourni dans la traverse inférieure pour permettre aux barreaux de reposer sur le barreau carré pour faire en sorte que les barreaux sont bien placés (Fig. 4B).

Répéter le processus pour l'assemblage de la traverse supérieure (Fig. 5).



3



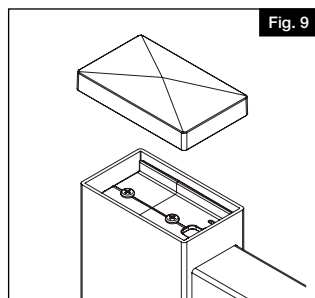
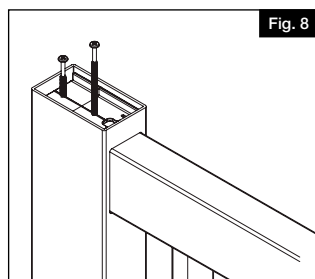
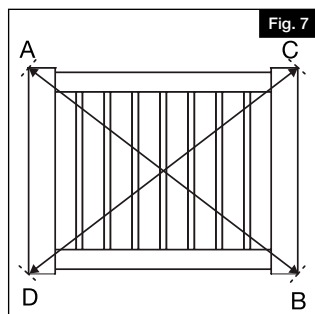
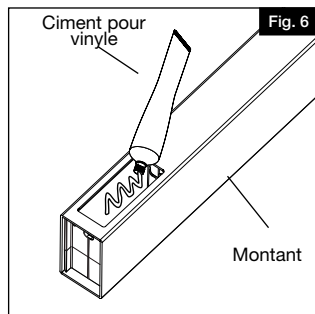
Fixer de façon permanente les traverses aux montants : Étaler la colle généreusement et uniformément dans les quatre cavités de la barrière. La colle doit être étalée sur les quatre côtés des cavités à l'intérieur de la barrière. En insérant les traverses dans les cavités, la colle sera étalée le long de la traverse et fera adhérer la traverse à la cavité pour assurer une résistance maximale (Fig. 6).

NOTE: Comme on aura besoin d'un peu de colle à l'extrémité pour coller les capuchons de montants de barrière, on doit éviter d'utiliser toute la colle à cette étape.

Insérer les montants sur le panneau de traverses assemblé en s'assurant que la barrière est d'équerre (Fig. 7). Mesurer la distance en diagonale à partir du haut de la traverse dans le coin gauche (A) jusqu'au bas de la traverse dans le coin droit (B) et noter cette longueur. Ensuite, mesurer la distance en diagonale à partir du haut de la traverse dans le coin droit (C) jusqu'au bas de la traverse dans le coin gauche (D) et noter cette longueur. On doit s'assurer que les deux mesures sont identiques avant de passer à l'étape 4. Une fois que tout est d'équerre, laisser la colle sécher pendant 15 minutes.

Une fois que la colle est sèche, percer des avant-trous dans le haut de chaque montant de barrière au moyen d'un foret de 1/8 po (3,2 mm) aux endroits indiqués (Fig. 8). À l'aide des vis à tête cylindrique avec entraînement carré no 15-13 x 6 po (152 mm) fournies, enfoncer deux vis dans les cavités de la barrière pour fixer les cavités à la traverse (Fig. 8). Répéter cette étape au haut et au bas de chaque montant de barrière pour un total de quatre emplacements.

Fixer les capuchons sur les montants de la barrière : Étaler de la colle sur les quatre côtés du montant et insérer le capuchon dans le montant. Les languettes du capuchon seront engagées dans le montant et la colle fixera le capuchon au montant (Fig. 9).



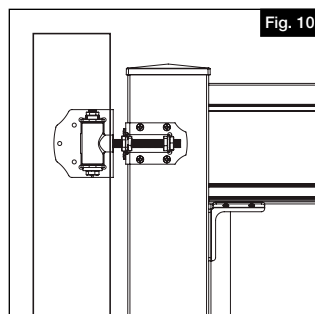
Répéter cette étape au haut et au bas de chaque montant de barrière pour un total de quatre emplacements.

Laisser sécher la colle des capuchons.

4

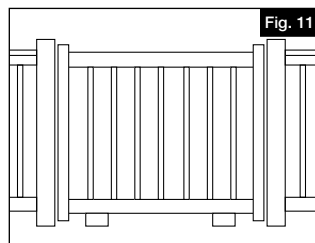
Monter les charnières sur la barrière : Une fois la barrière assemblée, suivre les instructions pour l'installation des charnières.

NOTE: Pour la traverse supérieure, le haut de la charnière DOIT être aligné sur le haut de la traverse supérieure (Fig. 10). Cela permet de s'assurer que la vis supérieure de la charnière est située de manière à s'engager dans la cavité de la traverse supérieure. Pour la traverse inférieure, le bas de la charnière DOIT être aligné sur le bas de la traverse inférieure. Cela permet de s'assurer que la vis inférieure de la charnière est située de manière à s'engager dans la cavité de la traverse inférieure.



5

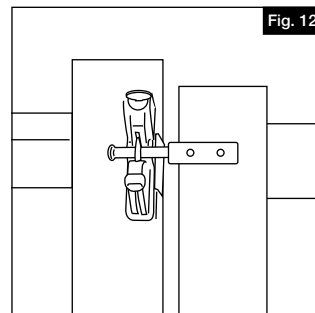
Installer la barrière assemblée sur le poteau : Couper deux cales en bois temporaires de 2 po (50 mm) de hauteur (non comprises), puis mettre la traverse inférieure de la barrière sur les blocs. Aligner la barrière entre les poteaux (Fig. 11). Fixer les charnières aux poteaux.



6

Installer le loquet : Installer la gâche du loquet en suivant les instructions du fabricant et en utilisant la quincaillerie fournie.

NOTE: La gâche du loquet doit être centrée le long de la traverse supérieure (Fig. 12) de façon à ce que les vis s'engagent dans la traverse supérieure et la cavité de la barrière. Le loquet doit être du même côté de la barrière à l'opposé des charnières.





Ancho de Vinilo Personalizado Kit de Puerta

INSTRUCCIONES DE INSTALACIÓN

English Instructions	1
Français Instructions	7
Español Instructions.....	13



Lea todas las instrucciones antes de la instalación del producto.

Consulte las instrucciones de seguridad del fabricante cuando se vaya a utilizar alguna herramienta.

Para registrar su producto, visite:

freedomproduct.com

⚠ ADVERTENCIA:

- La instalación incorrecta de este producto puede resultar en lesiones corporales. Utilizar siempre gafas de seguridad al momento de cortar, taladrar y ensamblar el producto.
- La instalación incorrecta puede causar daños al producto o a personas.
- No aprobado por el código de piscinas

AVISO:

- NO intentar ensamblar el kit si faltan piezas o las piezas están dañadas.
- NO devolver el producto a la tienda; para solicitar ayuda o piezas de repuesto, llame al: 1-888-418-4400.

ANTES DE COMENZAR:

Es responsabilidad del instalador cumplir o exceder los códigos y requisitos de seguridad, y obtener los permisos requeridos por los códigos de construcción.

El instalador de la plataforma y de los barandales debe determinar e implementar las técnicas de instalación adecuadas en cada instalación.

HERRAMIENTAS QUE SE REQUIEREN:

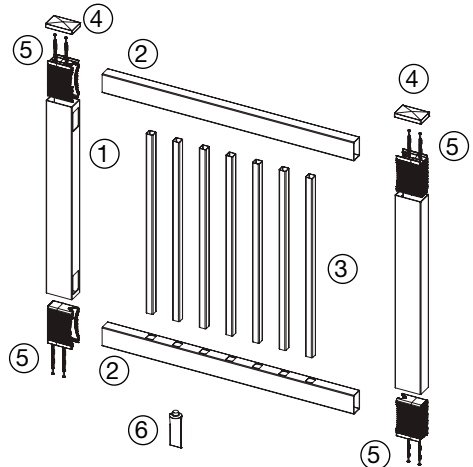
Gafas de seguridad
Cinta métrica
Nivel
Sierra o tronzadora
Martillo de goma
Taladro
Brocas de 3/32" and 1/8"
Punta de destornillador cuadrado #2
Bloques espaciadores de madera de 5 cm (2")
Lápiz

Lista de componentes:

#	QTY.	Descripción
1	2	Montantes de vinilo
2	2	Travesaño de vinilo
3	7*	Barrotes - 7*
4	2	Tapones
5	8	Tornillos de cabeza alomada y hueco cuadrado #15 de 13 x 6"
6	1	Pegamento

En el caso de barrotes redondos de aluminio: Se incluye cinta de espuma, la cual debe colocarse dentro de los travesaños superior e inferior para evitar rechinidos.

*En el caso de kits de portones de barrotes torneados: los kits incluyen un barrote largo cuadrado que se inserta en el travesaño inferior y los barrotes torneados se asientan sobre él para mantener la altura y la posición del estilo de barrote torneado correctas y en línea con el barandal instalado.



Para obtener y revisar una copia de la garantía, visite barretteoutdoorliving.com. También puede contactarnos al 1-888-418-4400 o enviar un correo electrónico a freedom@barretteoutdoorliving.com.

Estilo de barrote	Abertura finalizada de 36" (91,44 cm) a 37.75" (95,89 cm)	Abertura finalizada de 37.75" (95,89 cm) a 42.75" (108,59 cm)	Abertura finalizada de 42.75" (108,59 cm) a 48" (121,92 cm)
1.5" (3,81cm)	Se requiere 5 barrotes	Se requiere 6 barrotes	Se requiere 7 barrotes

Estilo de barrote	Abertura finalizada de 36" (91,44 cm) a 38" (96,52 cm)	Abertura finalizada de 38" (96,52 cm) a 43" (109,22 cm)	Abertura finalizada de 43" (109,22 cm) a 48" (121,92 cm)
1.25" (3,175cm)	Se requiere 5 barrotes	Se requiere 6 barrotes	Se requiere 7 barrotes

Estilo de barrote	Abertura finalizada de 36" (91,44 cm) a 37.75" (95,89 cm)	Abertura finalizada de 37.5" (95,25 cm) a 42" (106,68 cm)	Abertura finalizada de 42" (106,68 cm) a 48" (121,92 cm)
0.75" (1,905cm)	Se requiere 5 barrotes	Se requiere 6 barrotes	Se requiere 7 barrotes

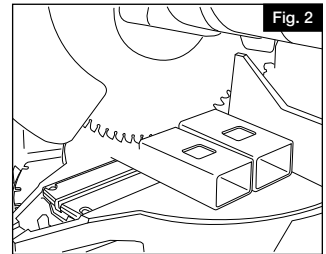
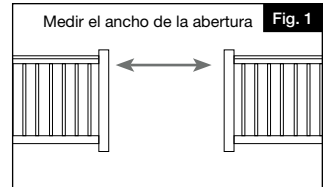
1

Cortar los travesaños a la longitud necesaria: Medir la abertura entre los postes en donde se instalará el portón. Restar 7/8" (2,22 cm) más espacio para las bisagras y el pestillo de apertura. A esta longitud se cortarán los travesaños para el portón (Fig. 1).

NOTA: La anchura máxima de abertura entre los postes es de 48" (121,92 cm). La distancia mínima entre el primer barrote y el montante del portón debe ser de 5/8" (1,59 cm). Si la distancia es mayor, eliminar un barrote, y ya sea centrar o compensar el corte según sea necesario. Alinear el travesaño superior con el inferior y cortar ambos travesaños con una segueta o caja de ingletes (consultar las especificaciones del fabricante de la hoja de segueta para escoger la indicada) (Fig. 2).

Antes de cortar, comprobar que la distancia desde el extremo del travesaño hasta el primero orificio ranurado sea la misma en ambos extremos, lo que le permitirá instalar los barrotes del portón de forma proporcionada.

NOTA: Los travesaños se insertarán 4¼" (10,80 cm) en las cavidades del portón. Puede haber situaciones donde será necesario cortar un orificio para barrote e insertar el extremo cortado en la cavidad del portón.

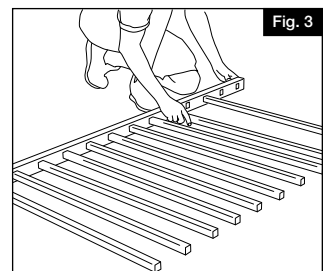


2

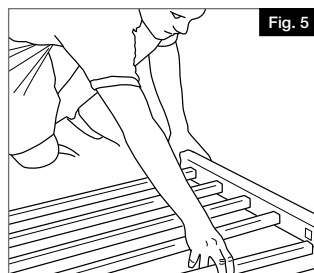
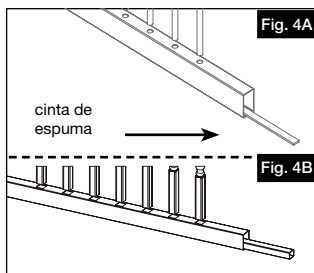
Ensamblado de los travesaños para el portón: Colocar el travesaño inferior sobre una superficie lisa y limpia e insertar los barrotes en los orificios ranurados (Fig. 3).

Si se utilizan barrotes redondos de aluminio, se incluye cinta de espuma, la cual debe colocarse dentro de los travesaños superior e inferior para evitar rechinos (Fig. 4A). Si se utilizan barrotes torneados, insertar el barrote cuadrado incluido en el travesaño inferior para permitir que los barrotes torneados se asienten en la parte superior de éste para un posicionamiento correcto. (Fig. 4B)

Repetir el proceso para conectar el travesaño superior (Fig. 5).



3



Fijación permanente de los travesaños en los montantes: Abrir el pegamento y aplicar una cantidad generosa y uniforme en las cuatro cavidades del portón. El pegamento debe aplicarse en los cuatro lados de la cavidad del portón, internamente. Al insertar los travesaños en las cavidades, esta acción se encargará de extender el pegamento en el travesaño y adherir el travesaño a la cavidad para una máxima resistencia (Fig. 6).

NOTA: Se necesitará algo de pegamento al final para adherir los tapones del portón en su lugar, de modo que no utilice todo el pegamento.

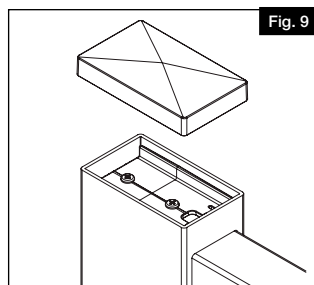
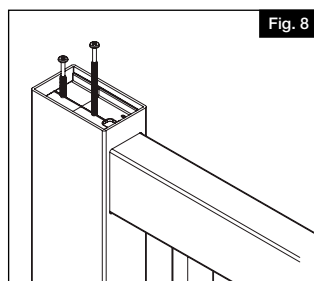
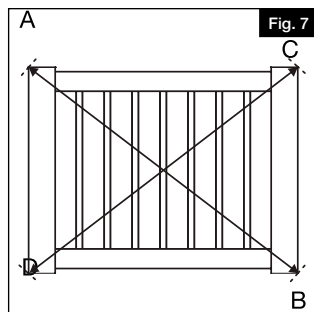
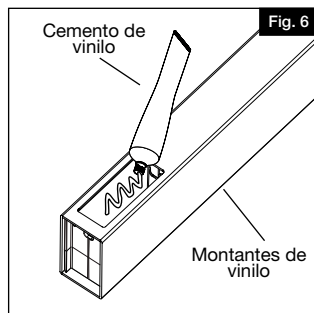
Insertar los montantes en el panel del barandal ensamblado y comprobar que el portón esté cuadrado (Fig. 7). Medir en diagonal desde la esquina superior izquierda del travesaño (A) hasta la esquina inferior derecha del travesaño (B) y anotar la longitud. A continuación, medir en diagonal desde la esquina superior derecha del travesaño (C) hasta la esquina inferior izquierda del travesaño (D). Anotar la longitud. Comprobar que las medidas sean las mismas antes de proceder con el paso 4. Una vez cuadrado, dejar secar el pegamento durante 15 minutos.

Una vez que el pegamento esté seco, taladrar hacia abajo a través de la parte superior de cada montante de portón con una broca de 1/8" en las ubicaciones que se muestran en la Figura 8. Utilizando los tornillos de cabeza alomada y hueco cuadrado #15 de 13 x 6" suministrados, insertar dos tornillos en las cavidades del portón, fijando las cavidades con el barandal (Fig. 8). Repetir este paso en la parte superior e inferior de cada montante de portón en un total de cuatro ubicaciones.

Fijación de los tapones en los montantes del portón: Aplicar pegamento dentro de los cuatro lados del montante de portón e insertar el tapón de portón en el montante. El pegamento se esparcirá por las lengüetas del tapón de portón y adherirá el tapón al montante (Fig. 9).

Repetir este paso en la parte superior e inferior de cada montante de portón en un total de cuatro ubicaciones.

Dejar secar los tapones.



4

Instalación de las bisagras en el portón: Una vez que se ha ensamblado el portón, seguir las instrucciones de las bisagras para finalizar la instalación.

NOTA: En el travesaño superior, la parte superior de las bisagras TIENE QUE estar alineada con la parte superior del travesaño superior (Fig. 10). De esta forma nos aseguramos de que el tornillo superior de la bisagra esté ubicado para encajar en la cavidad del travesaño superior. En el travesaño inferior, la parte inferior de la bisagra TIENE QUE estar alineada con la parte inferior del travesaño inferior. De esta forma nos aseguramos de que el tornillo inferior de la bisagra esté ubicado para encajar en la cavidad del travesaño inferior.

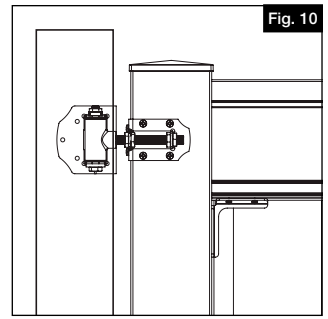


Fig. 10

5

Colocación del portón ensamblado en el poste: Cortar dos bloques de madera temporales a una de altura de 2" (5,08 cm) (no incluidos), y reposar el travesaño inferior del portón sobre ellos. Alinear el portón entre los postes (Fig. 11). Asegurar las bisagras a los postes.

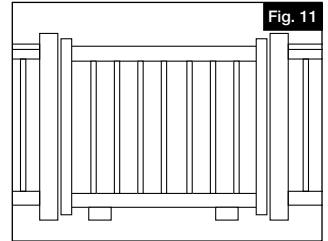


Fig. 11

6

Instalación del pestillo: Instalar la traba del cerrojo usando las instrucciones y el hardware provisto por el fabricante.

NOTA: La traba de cerrojo debe estar centrada en el travesaño superior (Fig. 12), de modo que los tornillos atraviesen el travesaño superior y la cavidad del portón. La traba debe estar en el mismo lado del portón, en el lado opuesto de las bisagras.

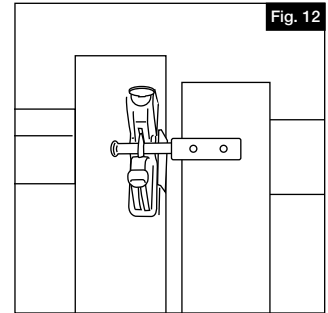


Fig. 12

Barrette Outdoor Living
7830 Freeway Circle, Middleburg Heights, OH 44130
freedomproduct.com • (888) 418-4400



REV 2.22