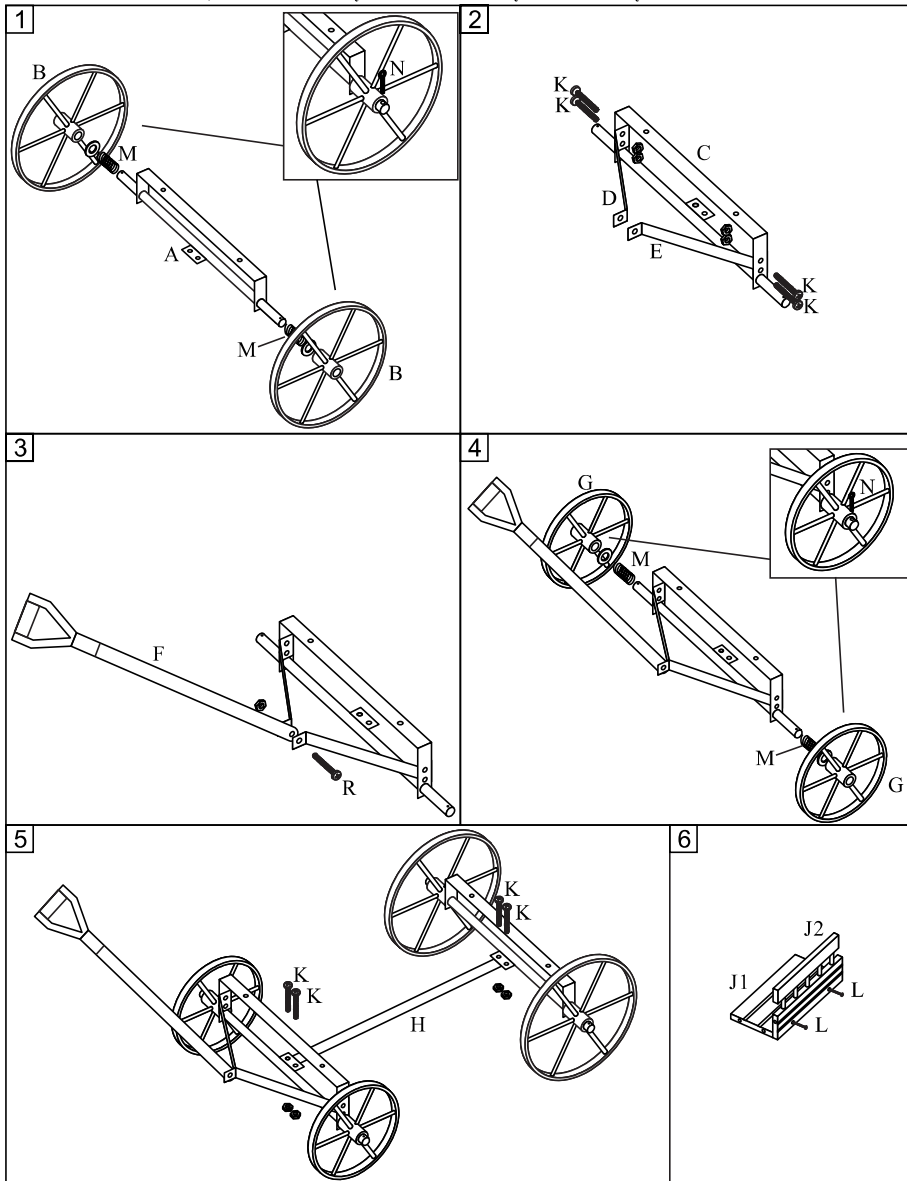
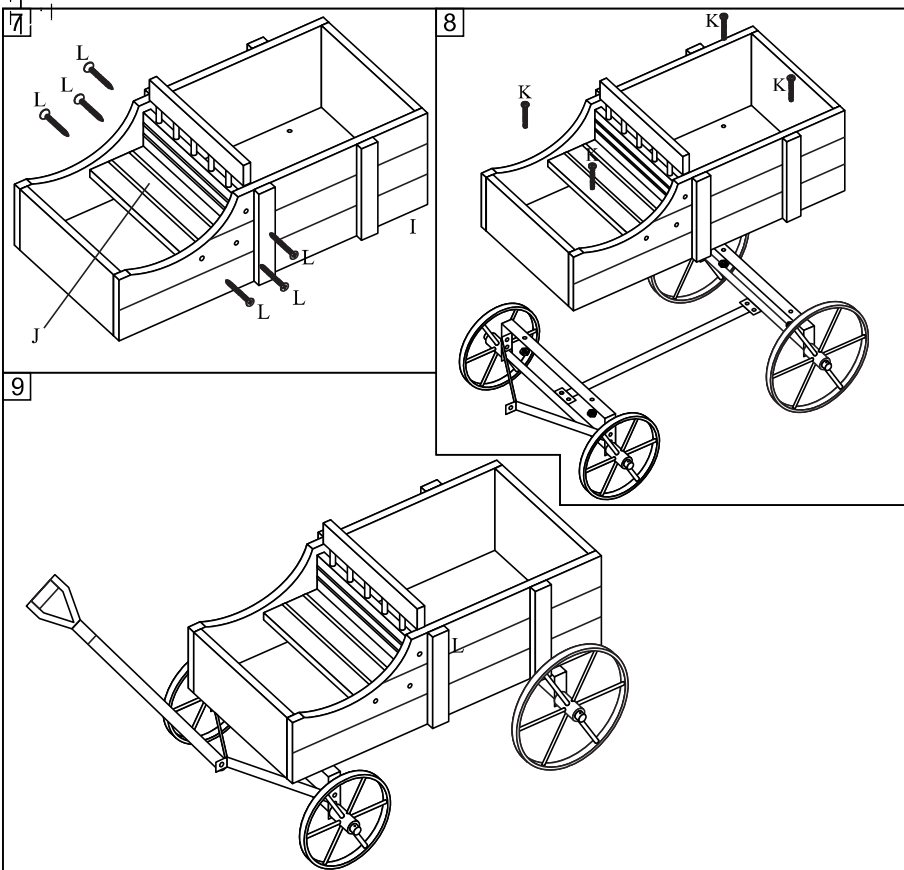
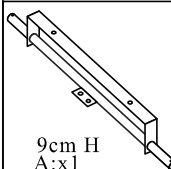
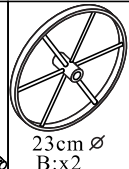
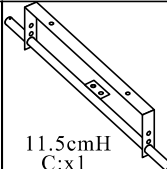
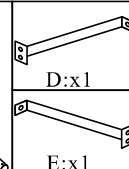
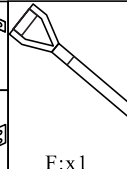

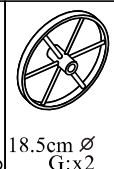
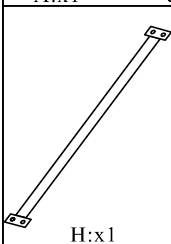
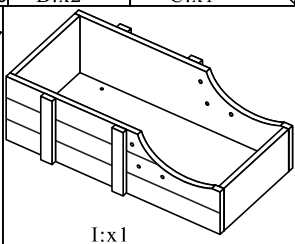
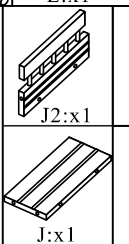
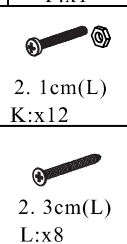
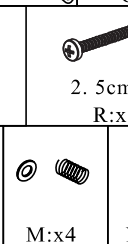
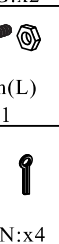
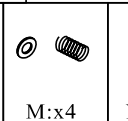



- EN** IMPORTANT: DOUBLE CHECK CONTENTS BEFORE DISCARDING THE PACKAGING
TO PREVENT LOSING PARTS THAT ARE NEEDED FOR THE ASSEMBLY
- DE** WICHTIG: PRÜFEN SIE DEN INHALT, BEVOR SIE DIE VERPACKUNG ENTSORGEN,
UM DEN VERLUST DER FÜR DIE MONTAGE ERFORDERLICHEN TEILE ZU
VERMEIDEN.
- FR** IMPORTANT : VÉRIFIEZ LE CONTENU AVANT DE JETER L'EMBALLAGE POUR
ÉVITER DE PERDRE LES PIÈCES NÉCESSAIRES POUR L'ASSEMBLAGE
- ES** IMPORTANTE: VERIFIQUE LOS CONTENIDOS DETENIDAMENTE ANTES DE
DESECHAR EL EMBALAJE PARA EVITAR LA PÉRDIDA DE LAS PIEZAS
NECESARIAS PARA EL MONTAJE
- IT** IMPORTANTE: CONTROLLARE IL CONTENUTO PRIMA DI GETTARE
L'IMBALLAGGIO PER EVITARE LA PERDITA DI PARTI NECESSARIE PER
L'ASSEMBLAGGIO.
- PL** WAŻNE: SPRAWDŹ ZAWARTOŚĆ ZESTAWU PRZED WYRZUCENIEM
OPAKOWANIA, ABY UNIKNĄĆ UTRATY CZĘŚCI NIEZBĘDNYCH DO MONTAŻU





PARTS LIST/TEILELISTE/LISTE DES PIÈCES/LISTA DE PIEZAS/LISTA DELLE PARTI/WYKAZ CZĘŚCI :

 9cm H A:x1	 23cm Ø B:x2	 11.5cmH C:x1	 D:x1	 E:x1	 F:x1	 18.5cm Ø G:x2
 H:x1	 I:x1	 J2:x1	 2. 1cm(L) K:x12	 2. 5cm(L) R:x1	 2. 3cm(L) L:x8	 M:x4
		 N:x4				

EN TOOLS NEEDED: PHILLIPS HEAD SCREWDRIVER (NOT INCLUDED) MADE IN P.R.C
 WEIGHT LIMIT: 18 KG
DE BENÖTIGTES WERKZEUG: KREUZSCHLITZSCHRAUBENDREHER (NICHT IM LIEFERUMFANG ENTHALTEN)
 GEWICHTSBESCHRÄNKUNG: 18 KG
FR OUTILS NÉCESSAIRES : TOURNEVIS CRUCIFORME (NON INCLUS), LIMITE DE POIDS : 18 KG
ES HERRAMIENTAS NECESARIAS: DESTORNILLADOR CRUZADO (NO INCLUIDO)
 LÍMITE DE PESO: 18 KG
IT STRUMENTI NECESSARI: CACCIAVITE A CROCE (NON INCLUSO); LIMITE DI PESO: 18 KG
PL WYMAGANE NARZĘDZIA: WKRĘTAK (BRAK W ZESTAWIE)
 NOŚNOŚĆ: 18 KG