

ASSEMBLY INSTRUCTION

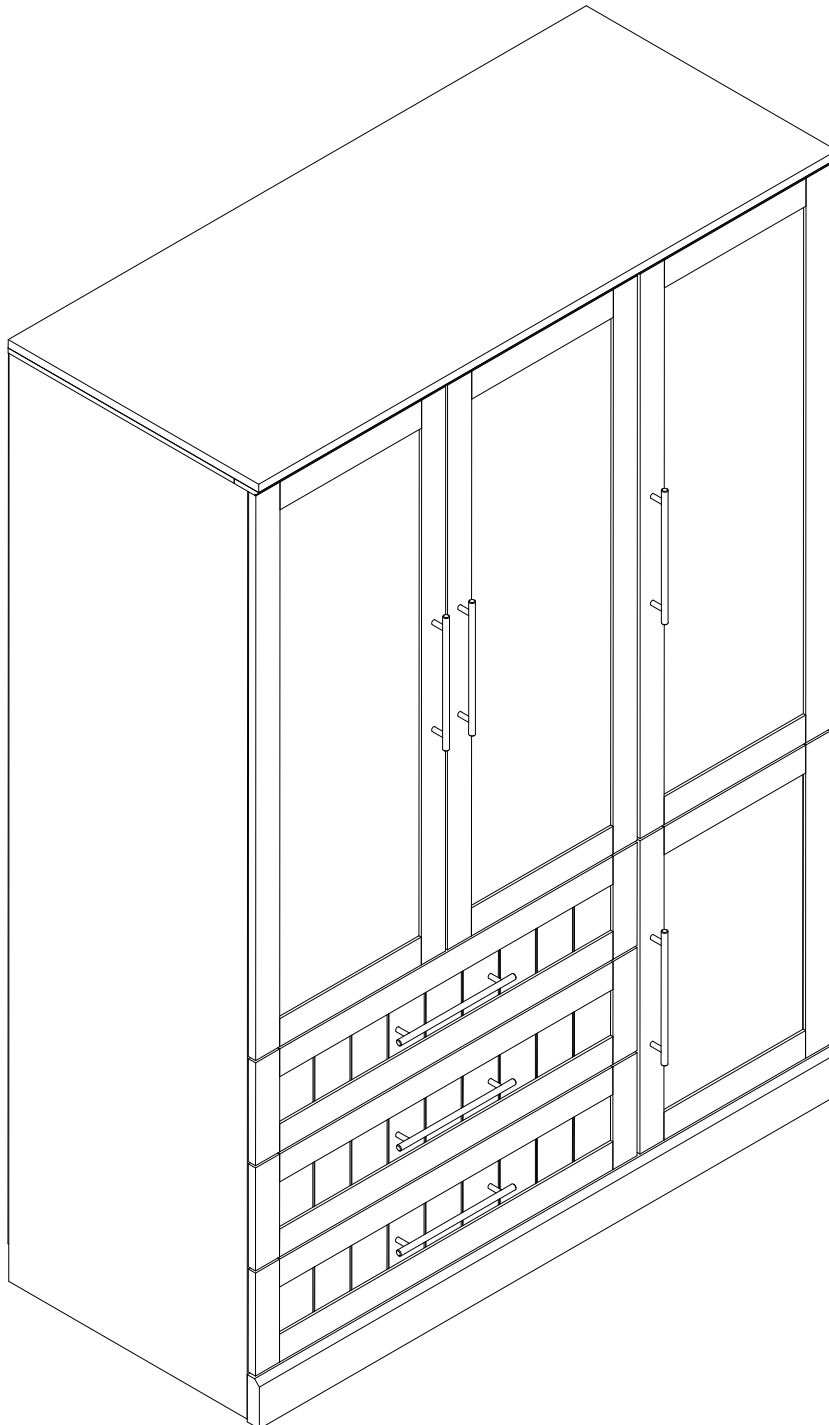
SKU CODE: (N709P213776,N709P213777)

INSTRUCTIONS DE MONTAGE

SKU NUMBER: (N709P213776,N709P213777)

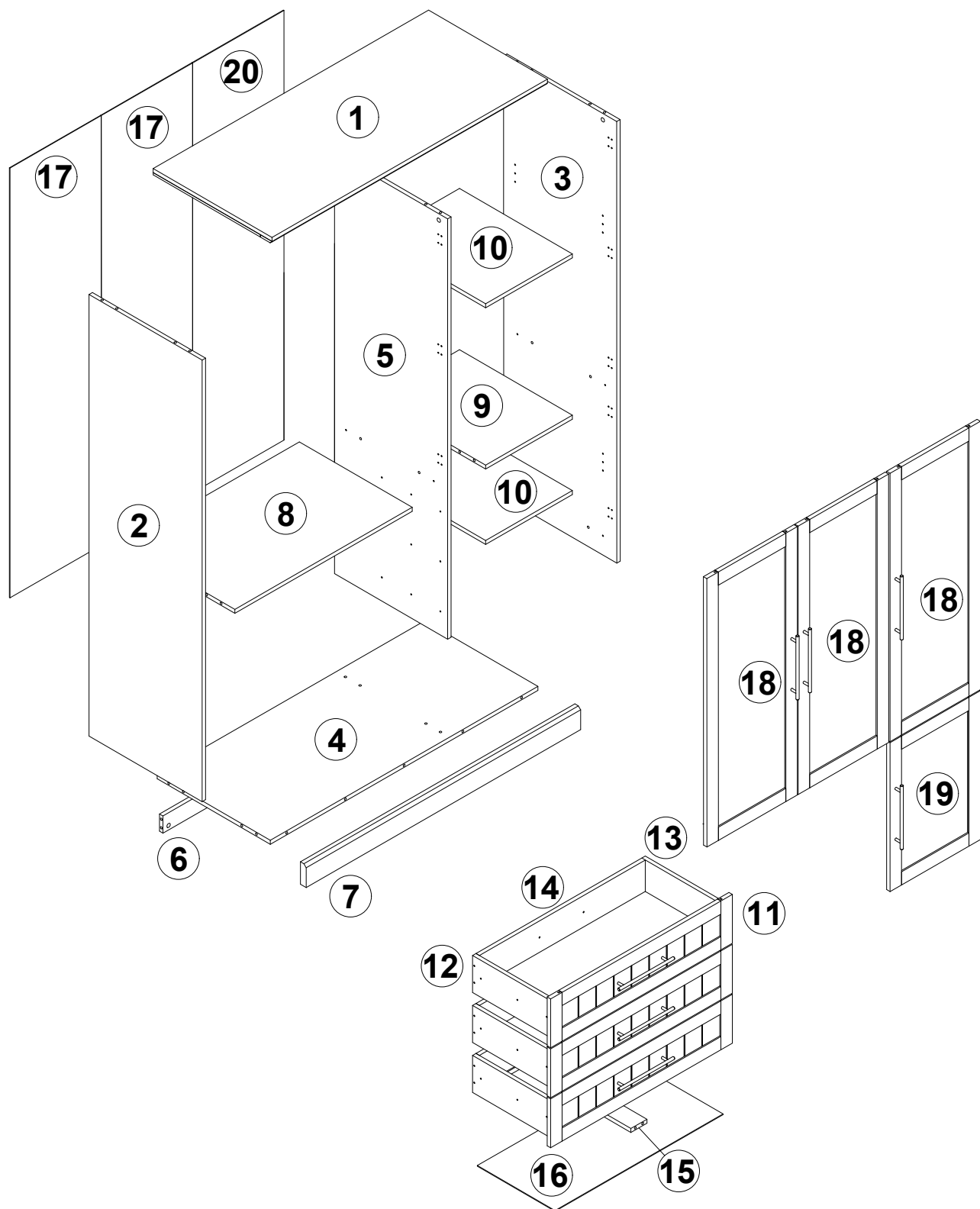
Wardrobe 4 door 3 drawer-D02

Armoire 4 portes 3 tiroirs-D02



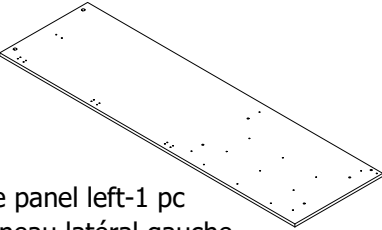
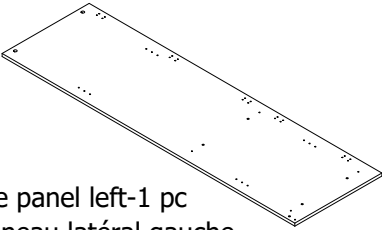
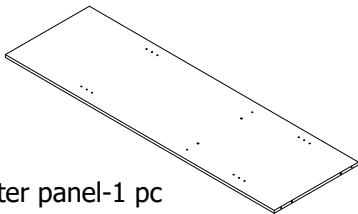
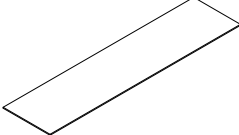
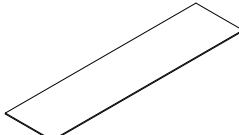
ASSEMBLY INSTRUCTION

INSTRUCTIONS DE MONTAGE



Part List & Hardware List(N709P213776)

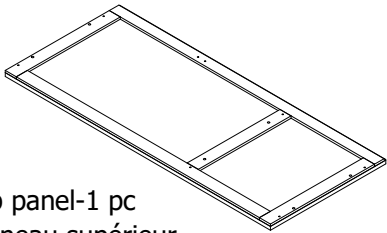
Liste des pièces et liste du matériel

<p>2</p>  <p>Side panel left-1 pc Panneau latéral gauche</p>	<p>3</p>  <p>Side panel left-1 pc Panneau latéral gauche</p>	<p>5</p>  <p>Center panel-1 pc panneau central</p>
<p>17</p>  <p>Back panel-2 pcs Panneau arrière</p>	<p>20</p>  <p>Back panel-1 pc Panneau arrière</p>	

Part List & Hardware List(N709P213777)

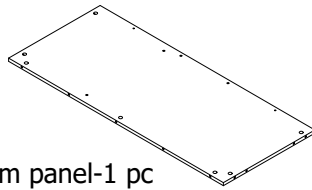
Liste des pièces et liste du matériel

1



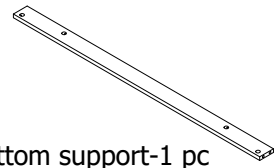
Top panel-1 pc
Panneau supérieur

4



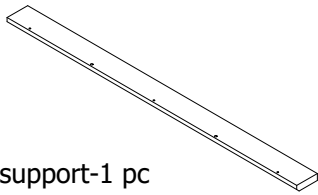
Bottom panel-1 pc
Panneau inférieur

6



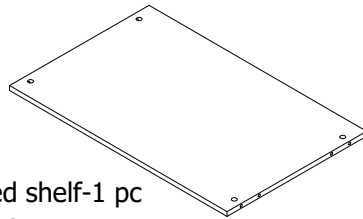
Back bottom support-1 pc
support du bas du dos

7



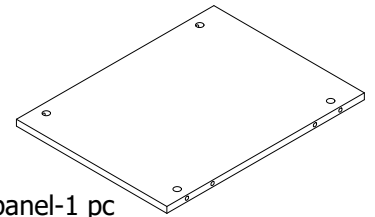
Front support-1 pc
Support avant

8



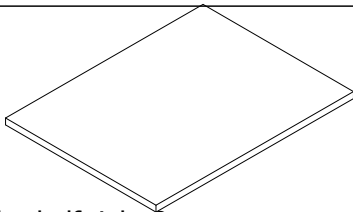
Fixed shelf-1 pc
Étagère fixe

9



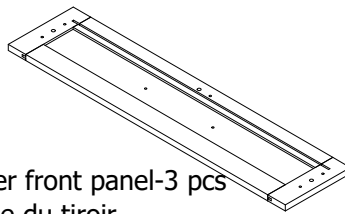
Shelf panel-1 pc
Panneau d'étagère

10



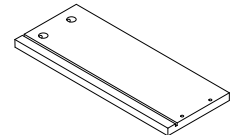
Adjustable shelf right-2 pcs
Tablette réglable à droite

11



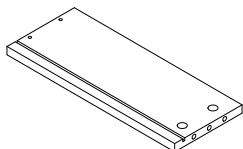
Drawer front panel-3 pcs
Façade du tiroir

12



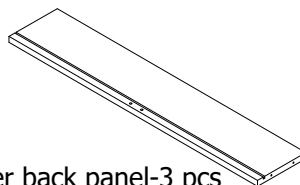
Drawer side panel left-3 pcs
Panneau latéral du tiroir à gauche

13



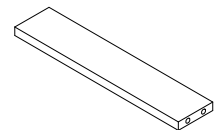
Drawer side panel right-3 pcs
Panneau latéral de tiroir droit

14



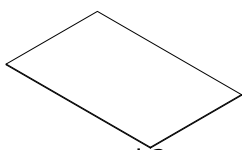
Drawer back panel-3 pcs
Panneau arrière du tiroir

15



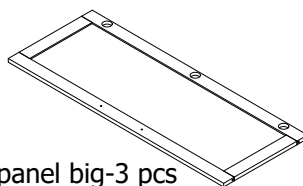
Drawer bottom support-3 pcs
Support de fond de tiroir

16



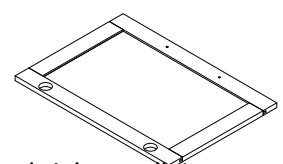
Drawer bottom panel-3 pcs
Panneau inférieur du tiroir

18



Door panel big-3 pcs
Grand panneau de porte

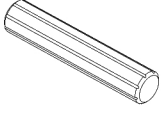
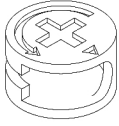



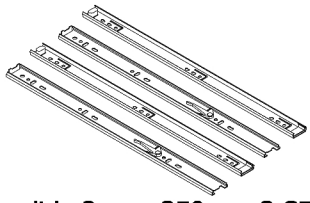
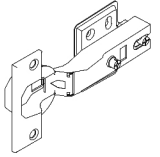
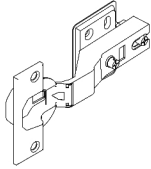
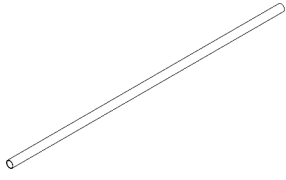
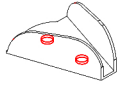
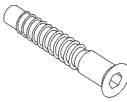

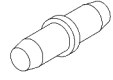
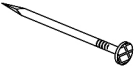

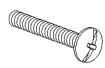

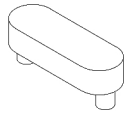




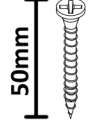

19




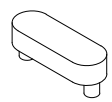
Door panel right small-1 pc
Panneau de porte droit petit

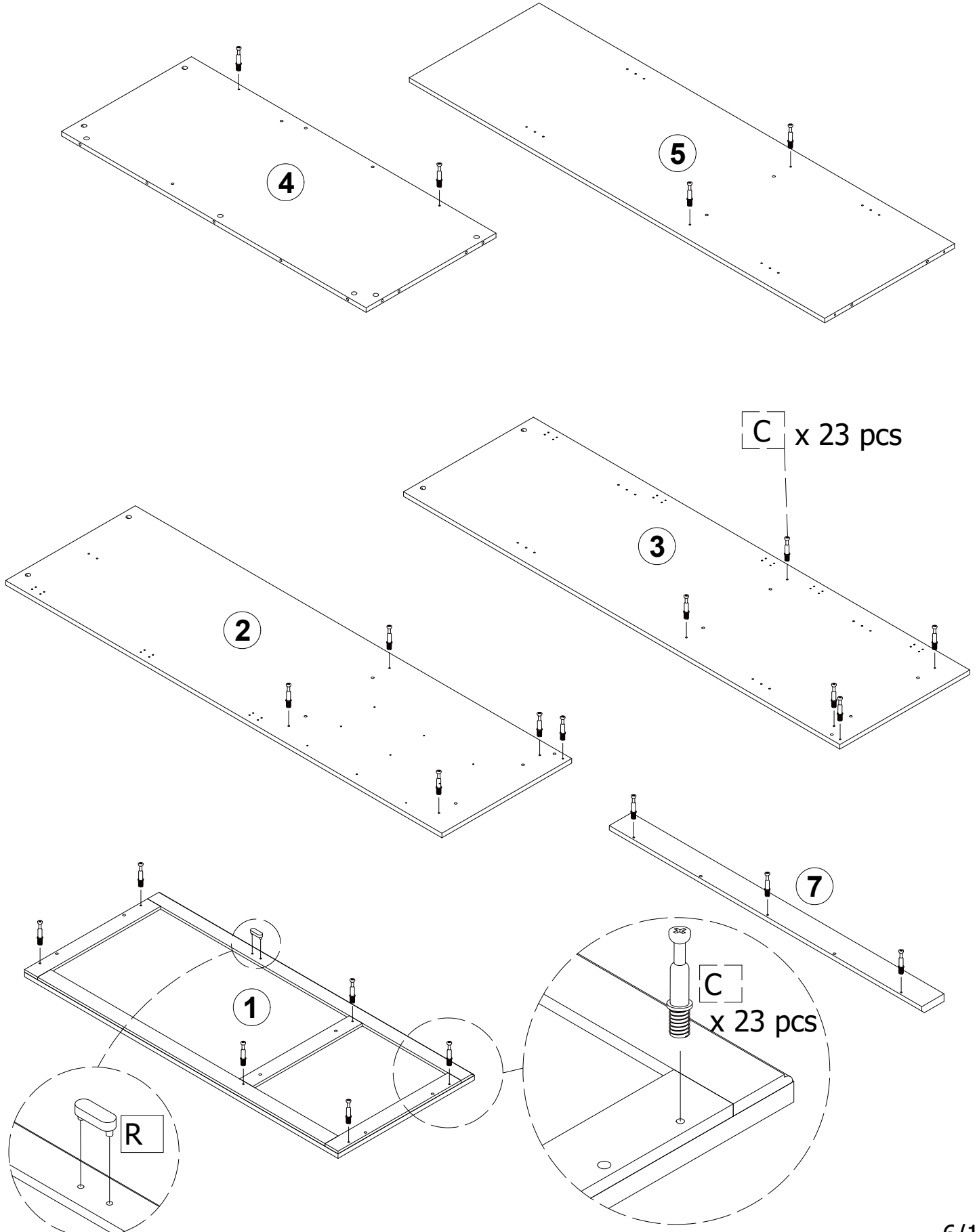
Hardware List(N709P213777)

Liste du matériel

<p>A</p>  <p>Wood dowel Ø8 x 30-35 pcs Cheville en bois</p>	<p>B</p>  <p>Housing Ø 15mm x 13.5mm-40 pcs Boîtier</p>	<p>C</p>  <p>Minifix bolt 24 mm-40 pcs Boulon Minifix</p>			
<p>D</p>  <p>CSK Screw 3.5 X 14-106PCS VIS CSK</p>	<p>E</p>  <p>CSK Screw 4 X 38-18 PCS VIS CSK</p>	<p>F</p>  <p>Drawer slide 2 way 350mm-3 SET Glissière de tiroir</p>			
<p>G</p>  <p>Hinges 5/8" soft closing-8 pcs Charnières 7/8" à fermeture douce</p>	<p>H</p>  <p>Hinges 2/8" soft closing-3 pcs Charnières 2/8" à fermeture douce</p>	<p>I</p>  <p>Pipe aluminium 768 mm-1 pc tube en aluminium</p>			
<p>J</p>  <p>Rail end support-2 pcs support d'extrémité de rail</p>	<p>K</p>  <p>Unita screw 6 x 40-2 pcs Vis Unita</p>	<p>L</p>  <p>Allen key m4-1 pc clé Allen</p>			
<p>M</p>  <p>Shelf support 5 X 16 -8 pcs Support d'étagère</p>	<p>N</p>  <p>STEEL NAIL 2 X 20MM-45 PCS Clou en acier</p>	<p>O</p>  <p>Handle-7 pcs Poignée</p>			
<p>P</p>  <p>Pan head screw-M4 x 20-8 pcs Vis à tête cylindrique</p>	<p>Q</p>  <p>Pan head screw-M4 x 8-6 pcs Vis à tête cylindrique</p>	<p>R</p>  <p>Door stopper -1 pc butoir de porte</p>			
<p>S</p>  <p>CSK Screw 4x20 -2PCS VIS CSK</p>	 <p>L-Bracket -2PCS Support d'angle</p>	 <p>Wall Plug -2PCS Chevilles de Fixation</p>	 <p>Washer -2PCS Rondelle</p>	 <p>CSK Screw 4x50 -2PCS VIS CSK</p>	 <p>Assembly Tools Required (Not included) Outils d'assemblage requis (non inclus)</p>

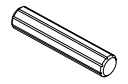
Step 1 :
Étape 1:

C		R	
23 pcs		1 pc	

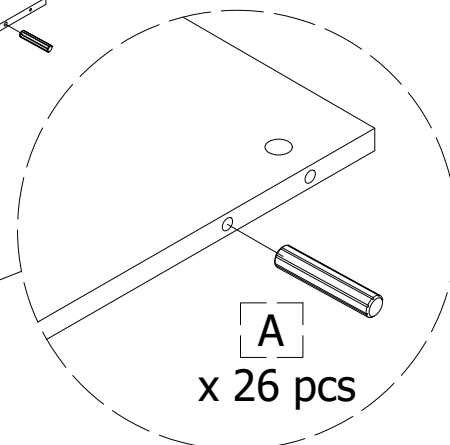
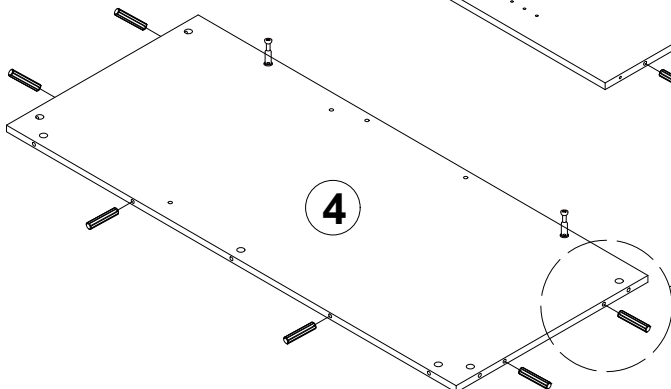
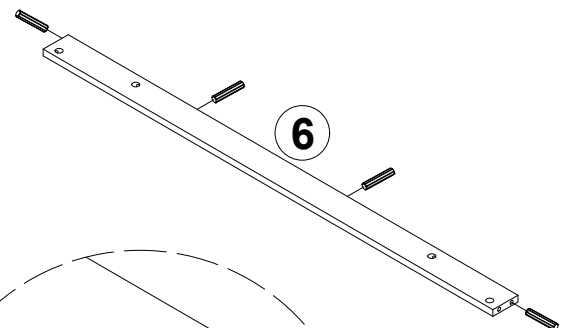
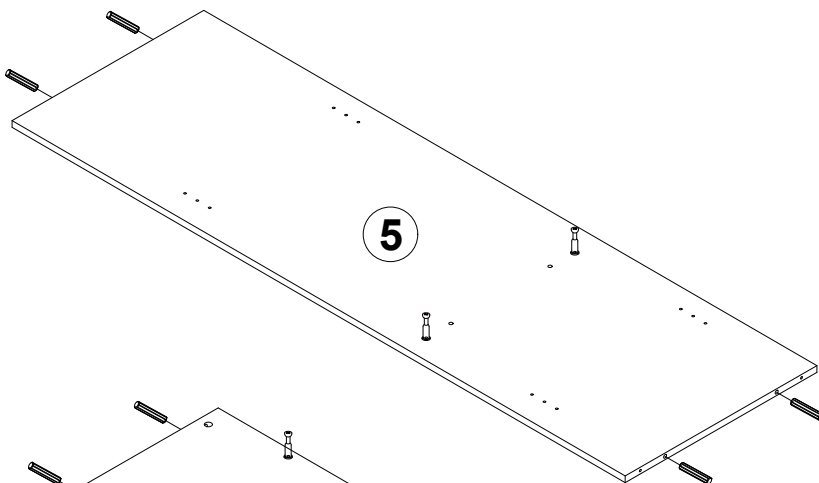
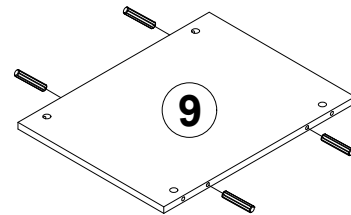
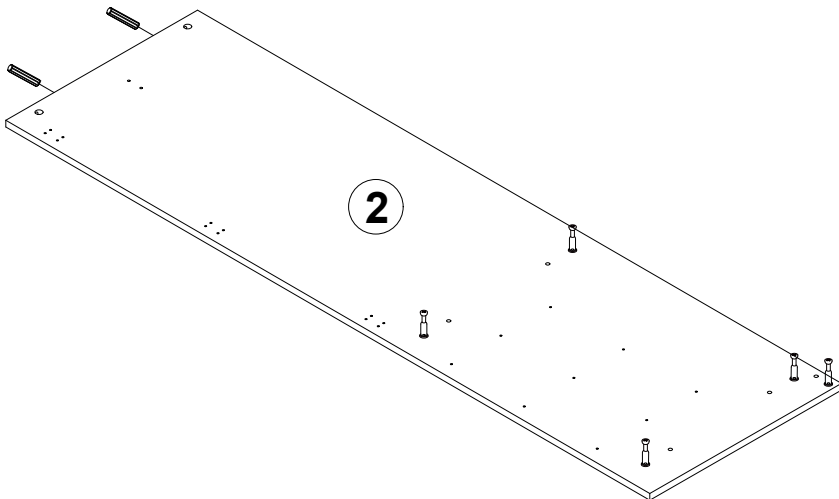
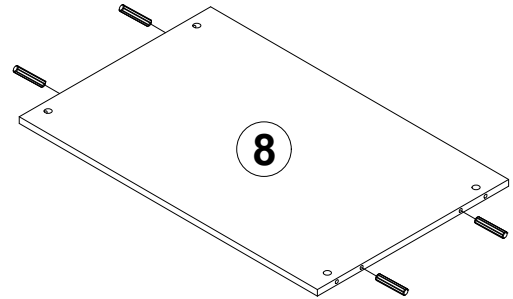
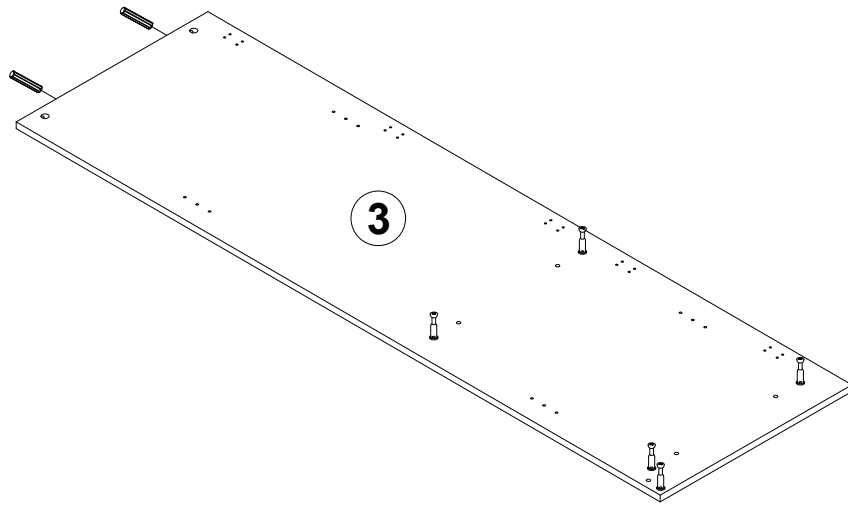


Step 2 :
Étape 2:

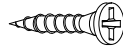
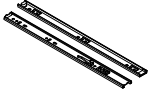
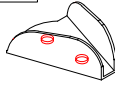
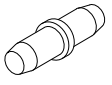
A

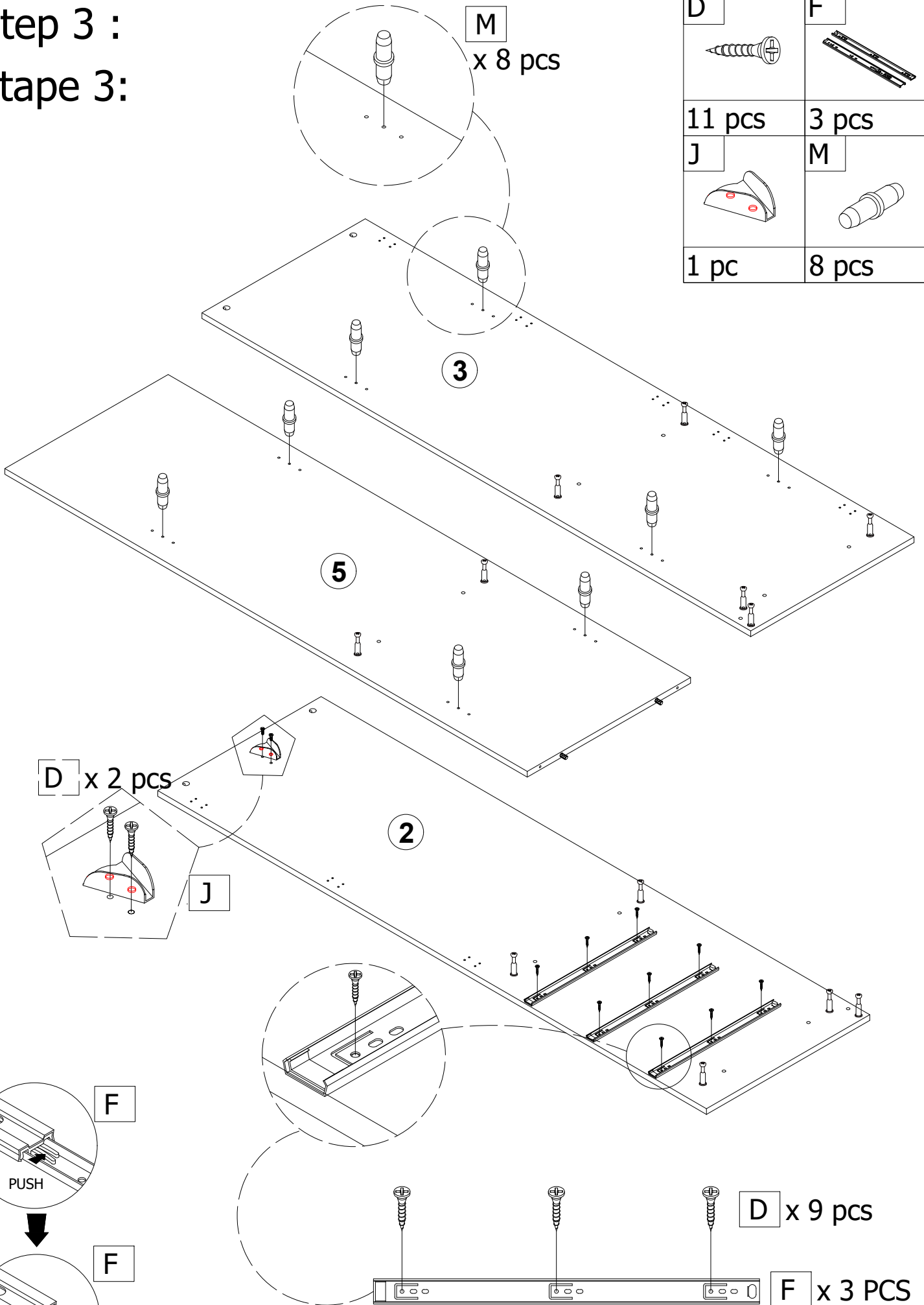


26 pcs



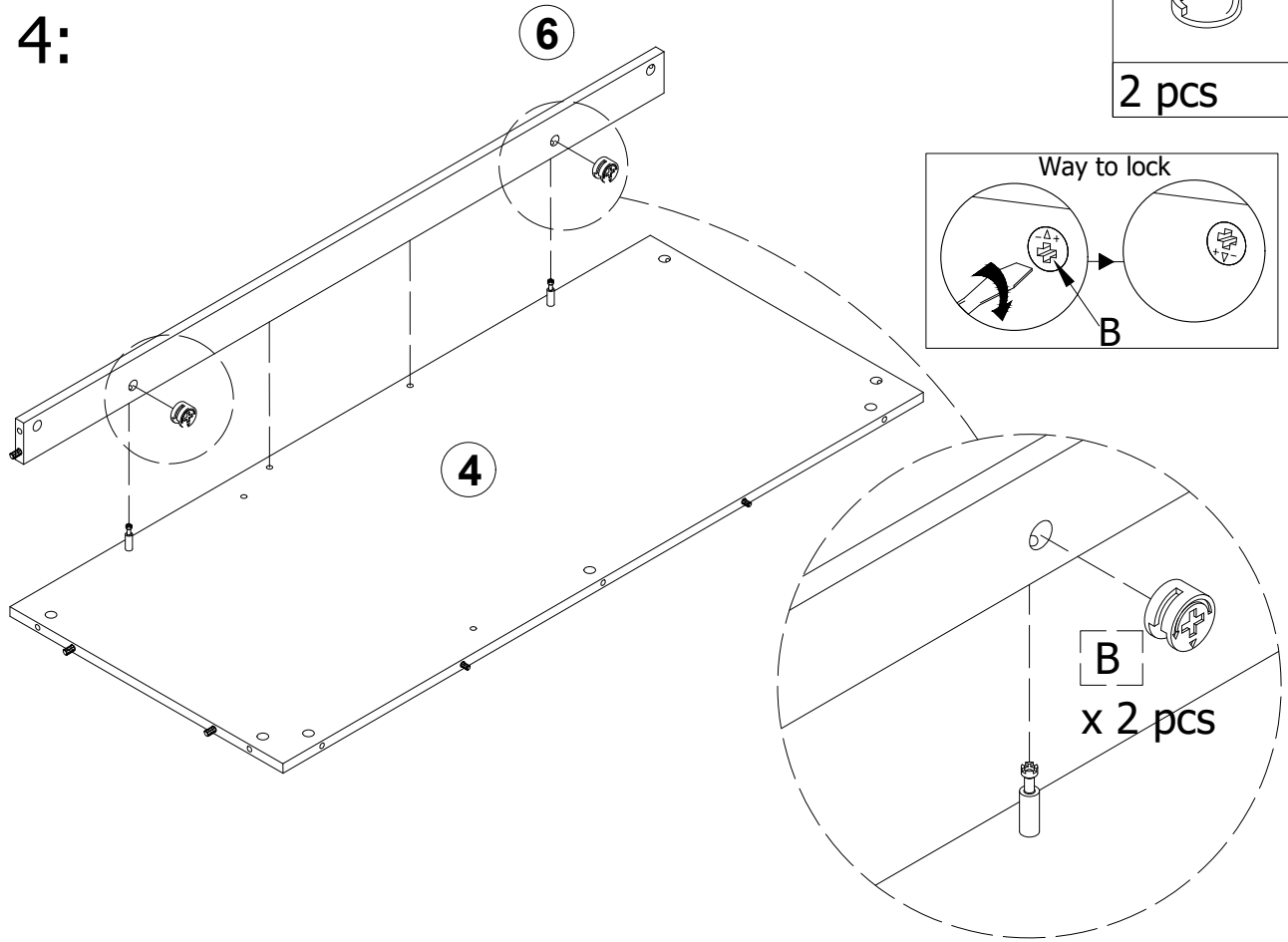
Step 3 :
Étape 3:

D	F
	
11 pcs	3 pcs
J	M
	
1 pc	8 pcs

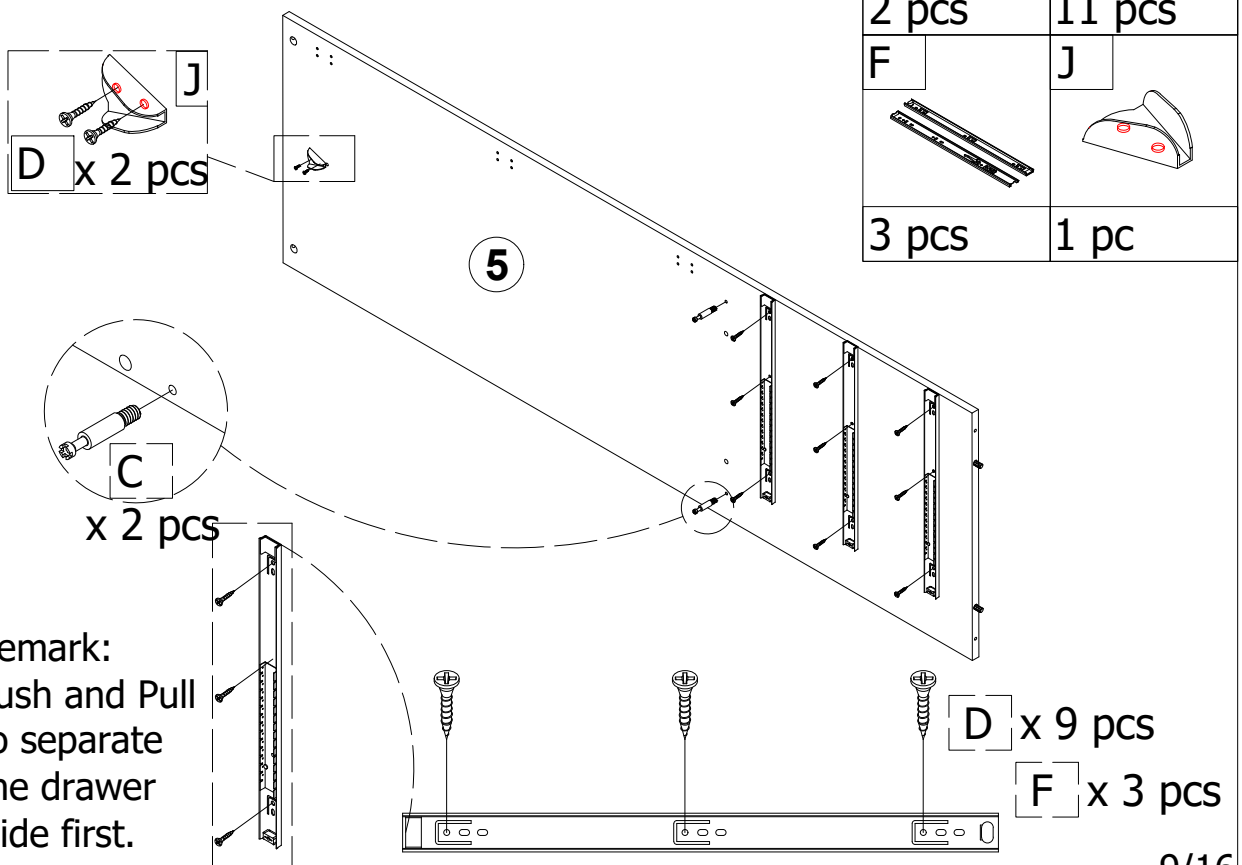


Remark: Push and Pull to separate the drawer slide first.

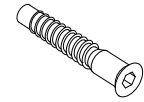
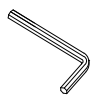
Step 4 :
Étape 4:

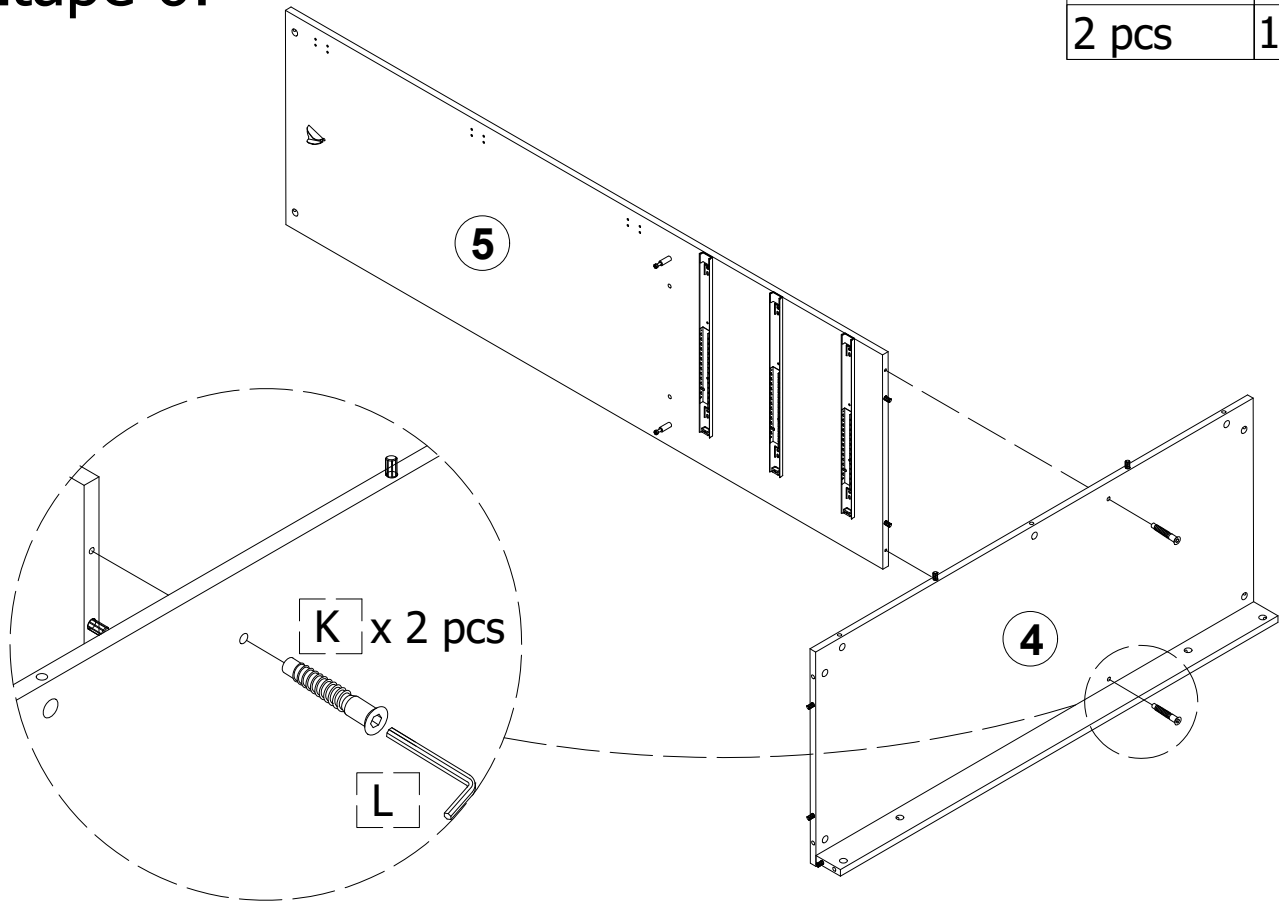


Step 5 :
Étape 5:

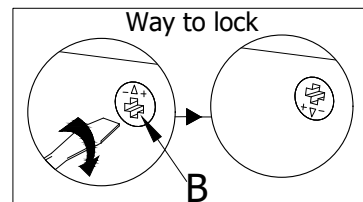



Step 6 :
Étape 6:

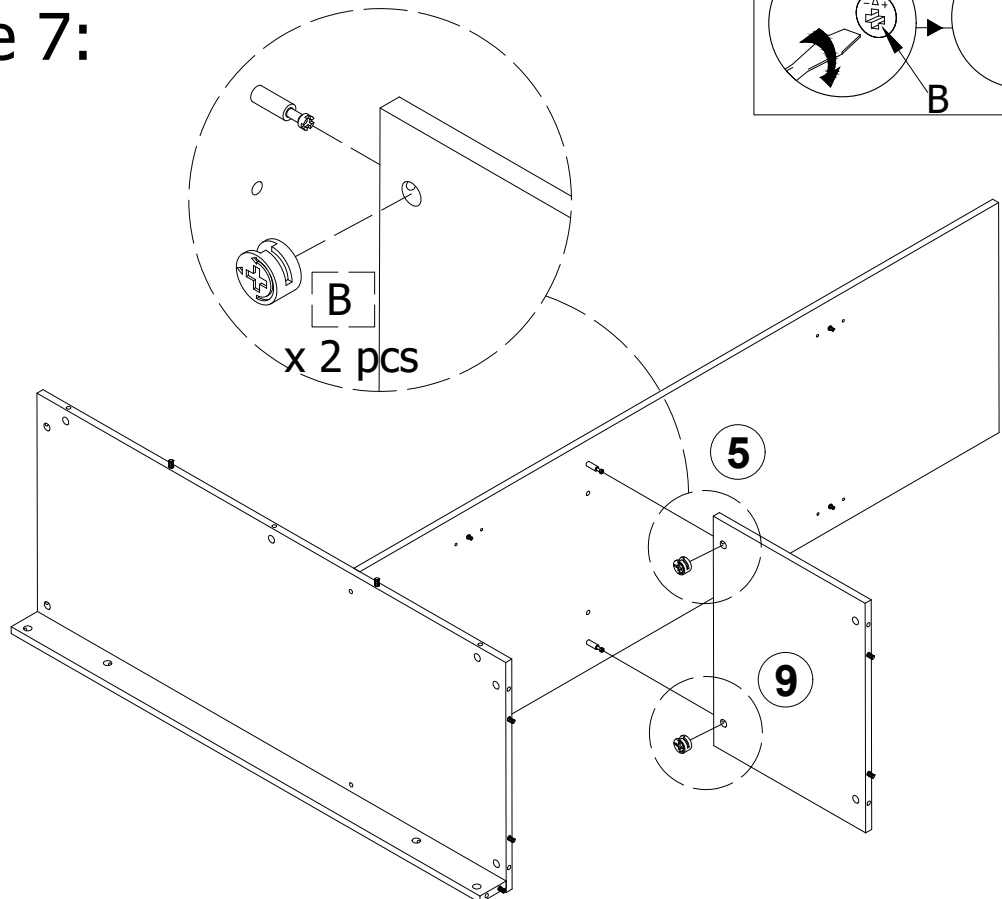
K 	L 
2 pcs	1 pc



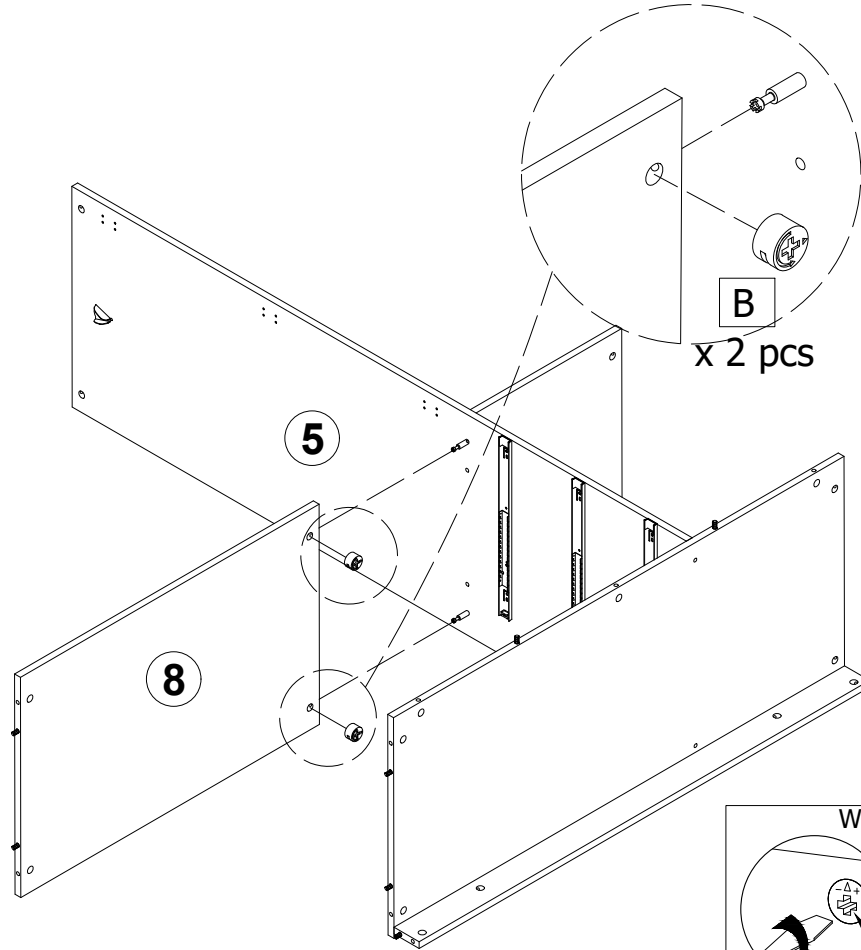
Step 7 :
Étape 7:




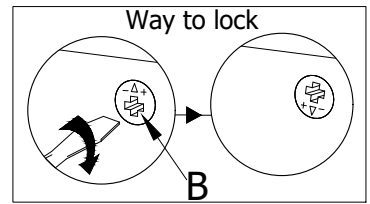
B 
2 pcs



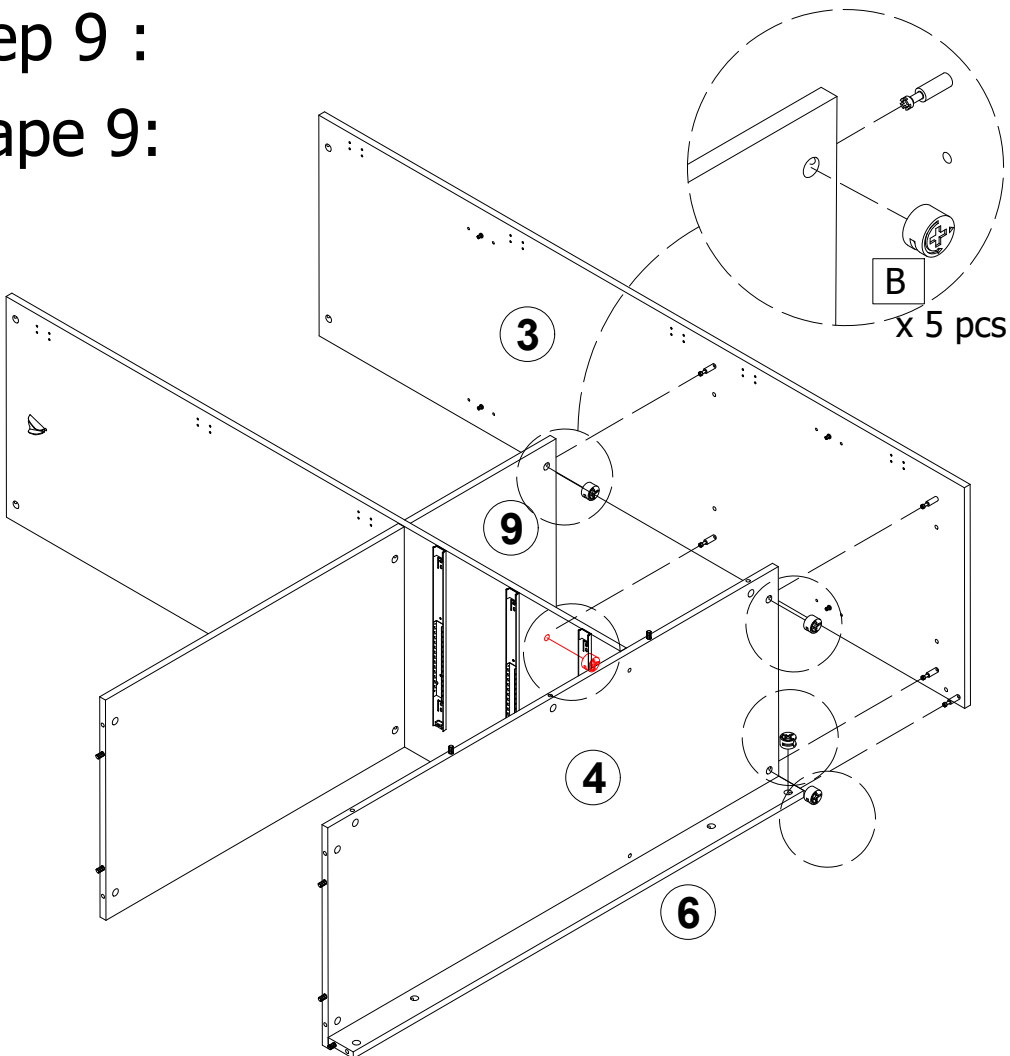
Step 8 :
Étape 8:




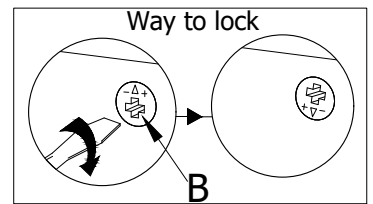
B

2 pcs



Step 9 :
Étape 9:




B

5 pcs

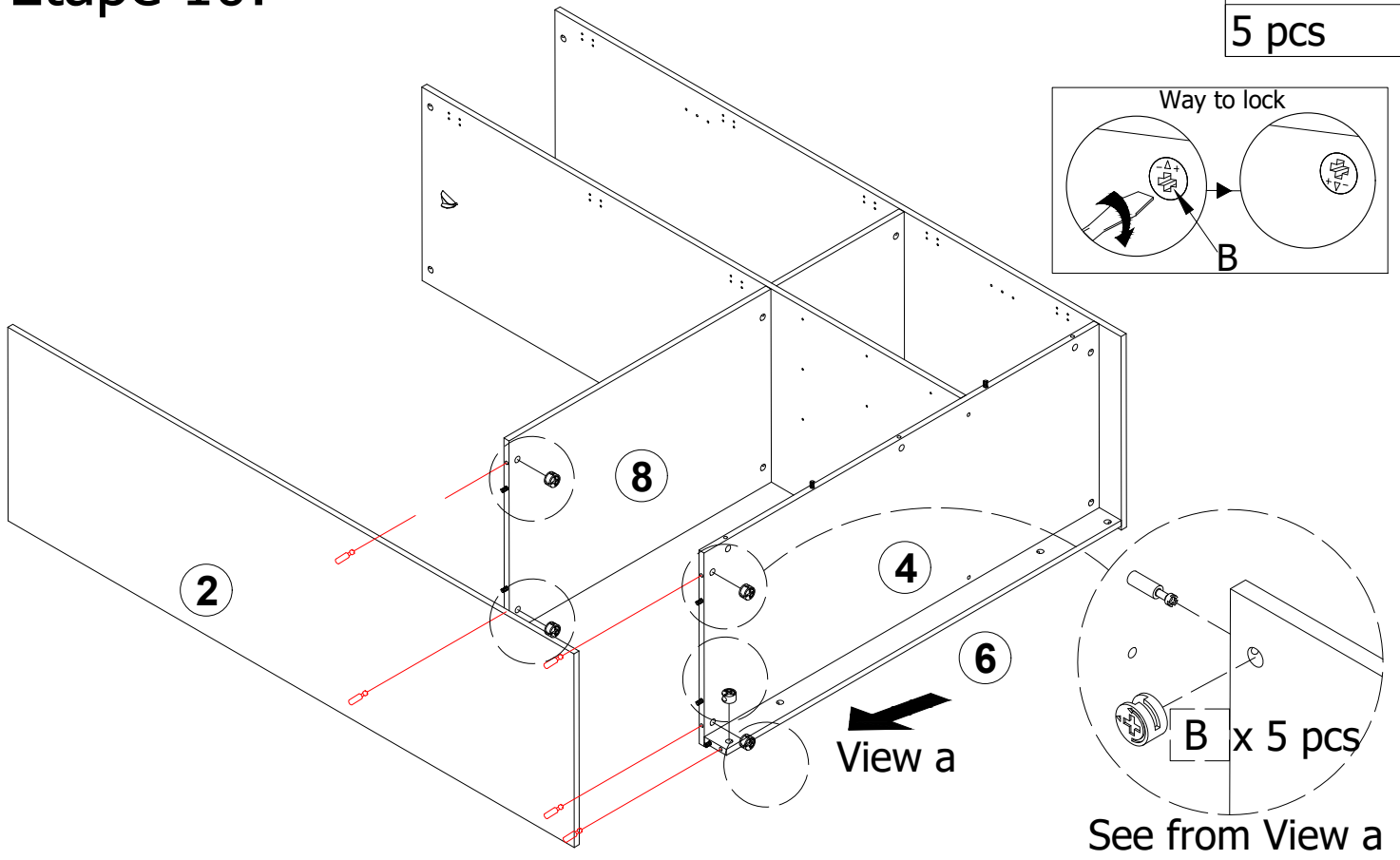


Step 10 :
Étape 10:

B

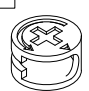


5 pcs

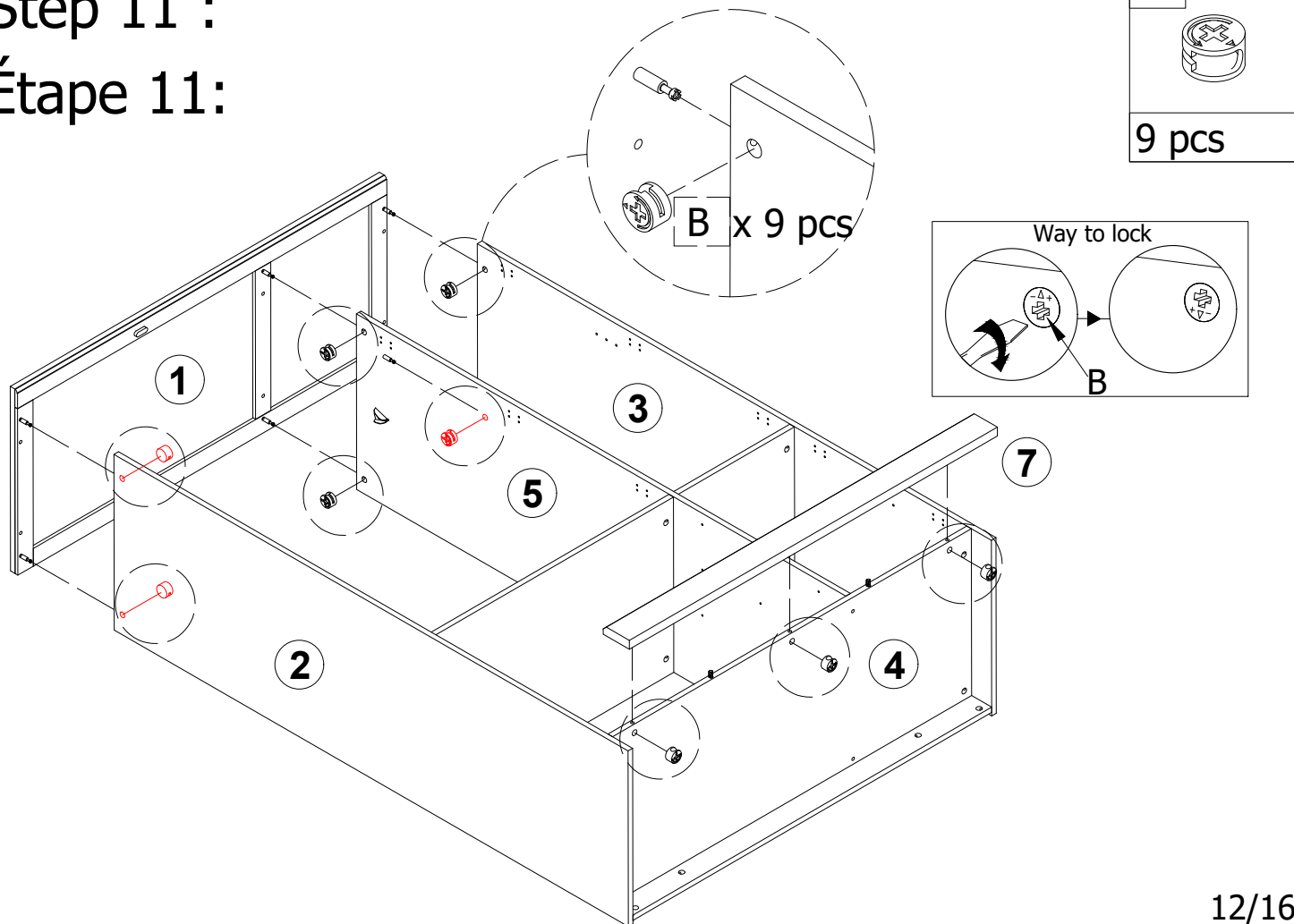


Step 11 :
Étape 11:

B

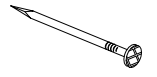


9 pcs

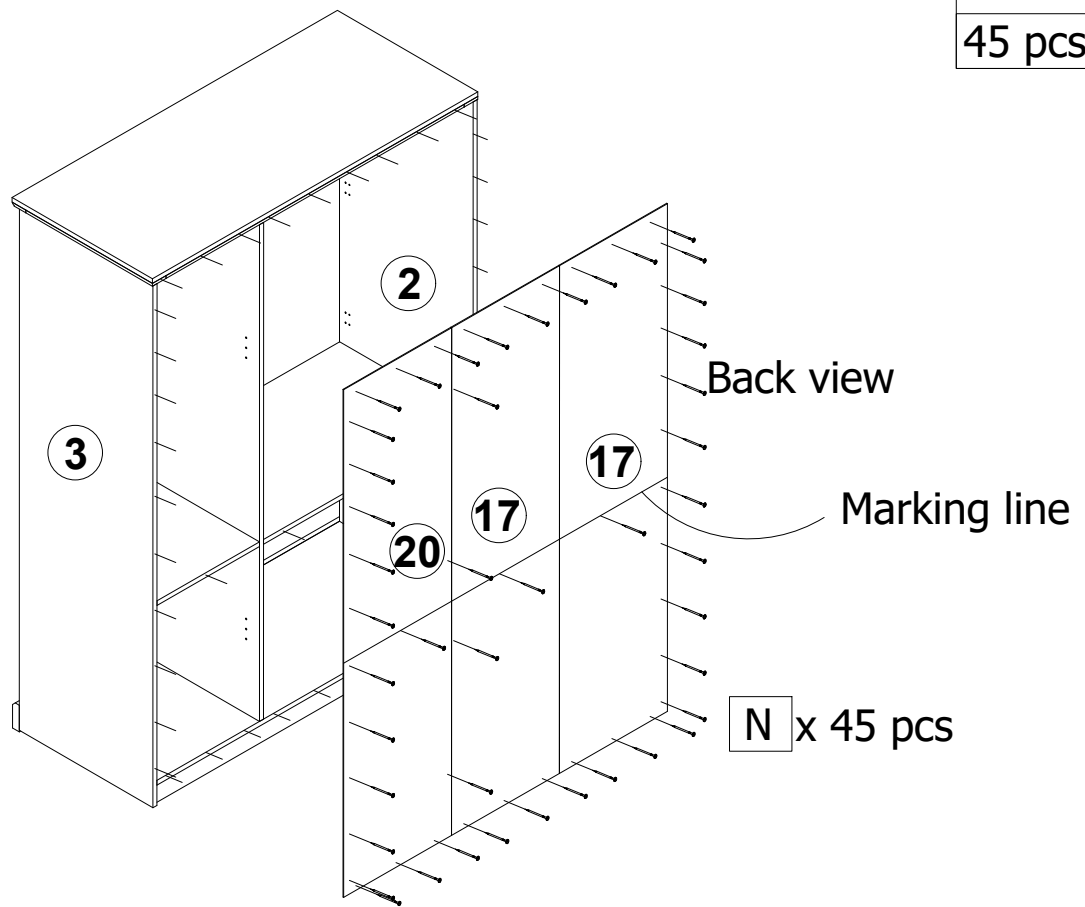


Step 12 :
Étape 12:

N



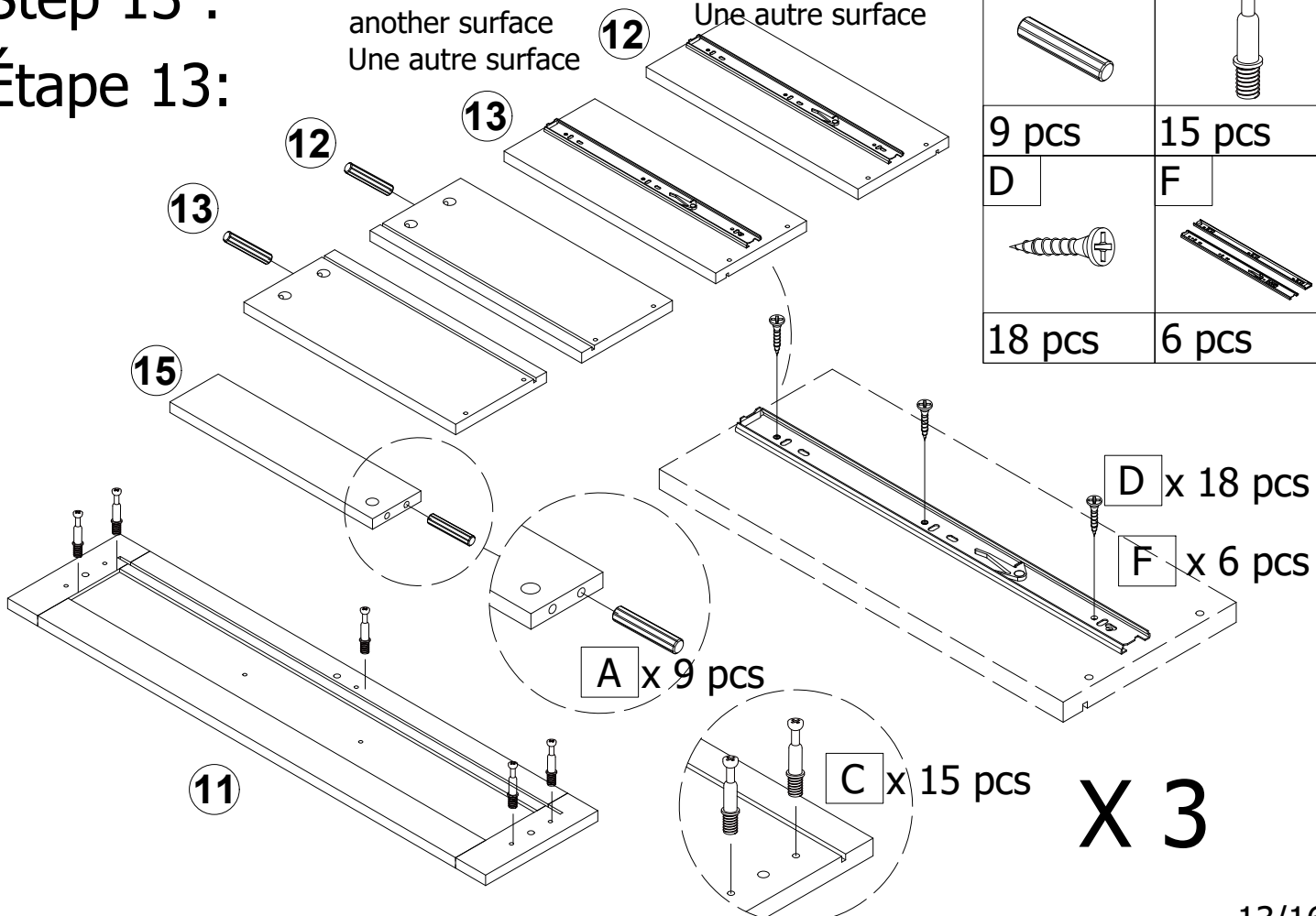
45 pcs

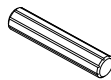
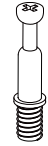
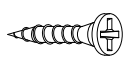



Step 13 :
Étape 13:

another surface
Une autre surface


another surface
Une autre surface

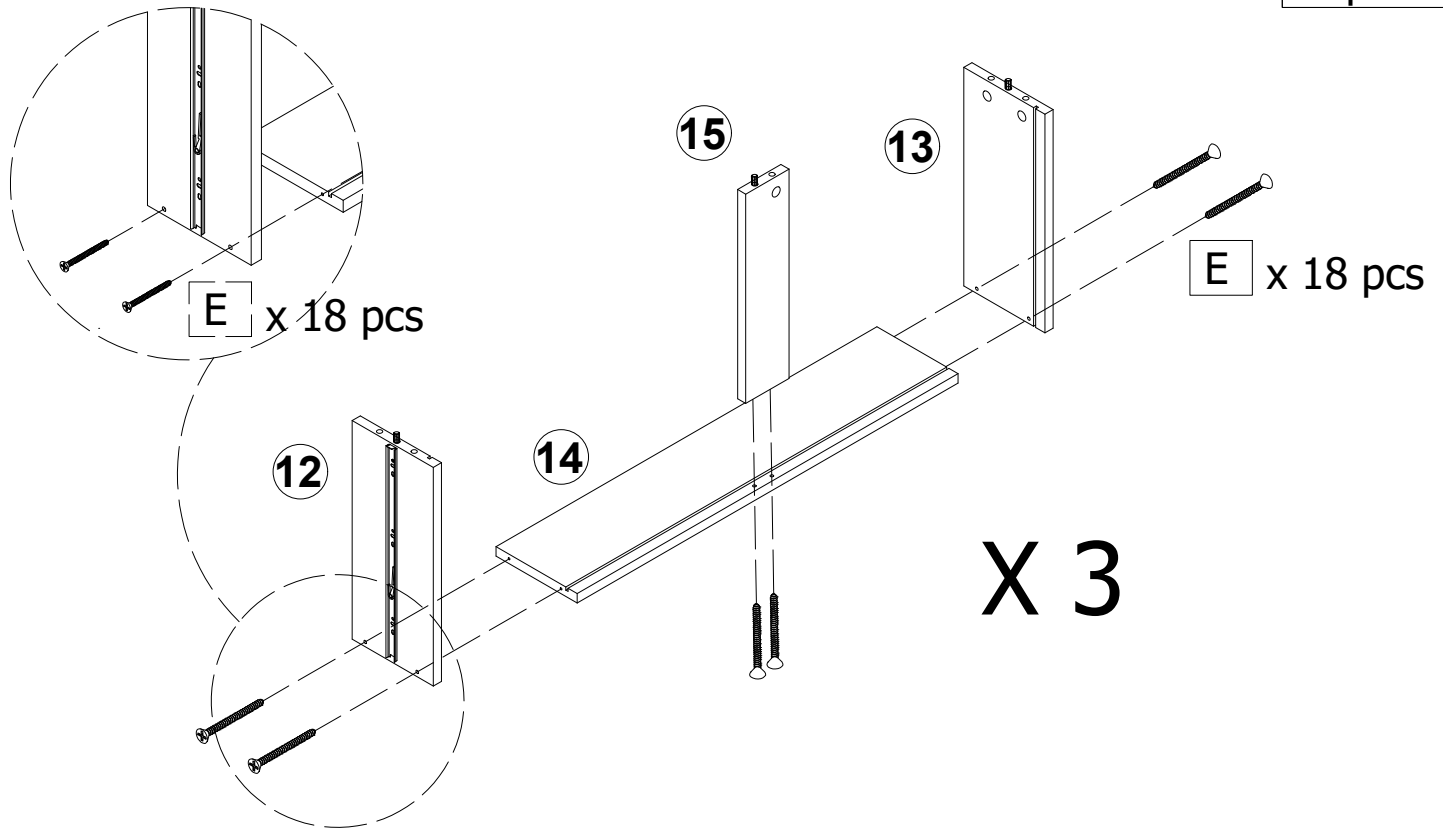


<p>A</p>  <p>9 pcs</p>	<p>C</p>  <p>15 pcs</p>
<p>D</p>  <p>18 pcs</p>	<p>F</p>  <p>6 pcs</p>

Step 14 :

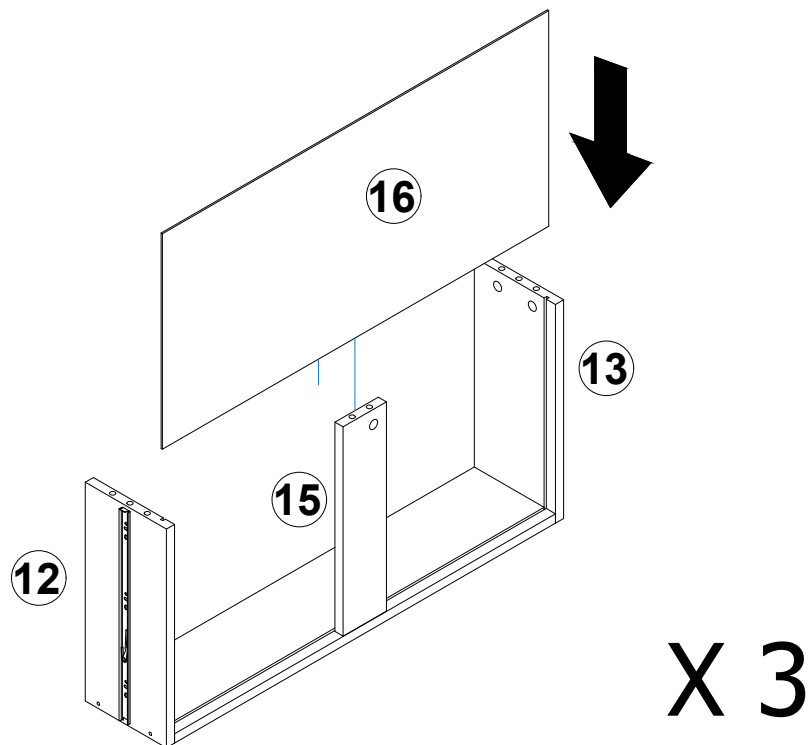
Étape 14:

E

18 pcs

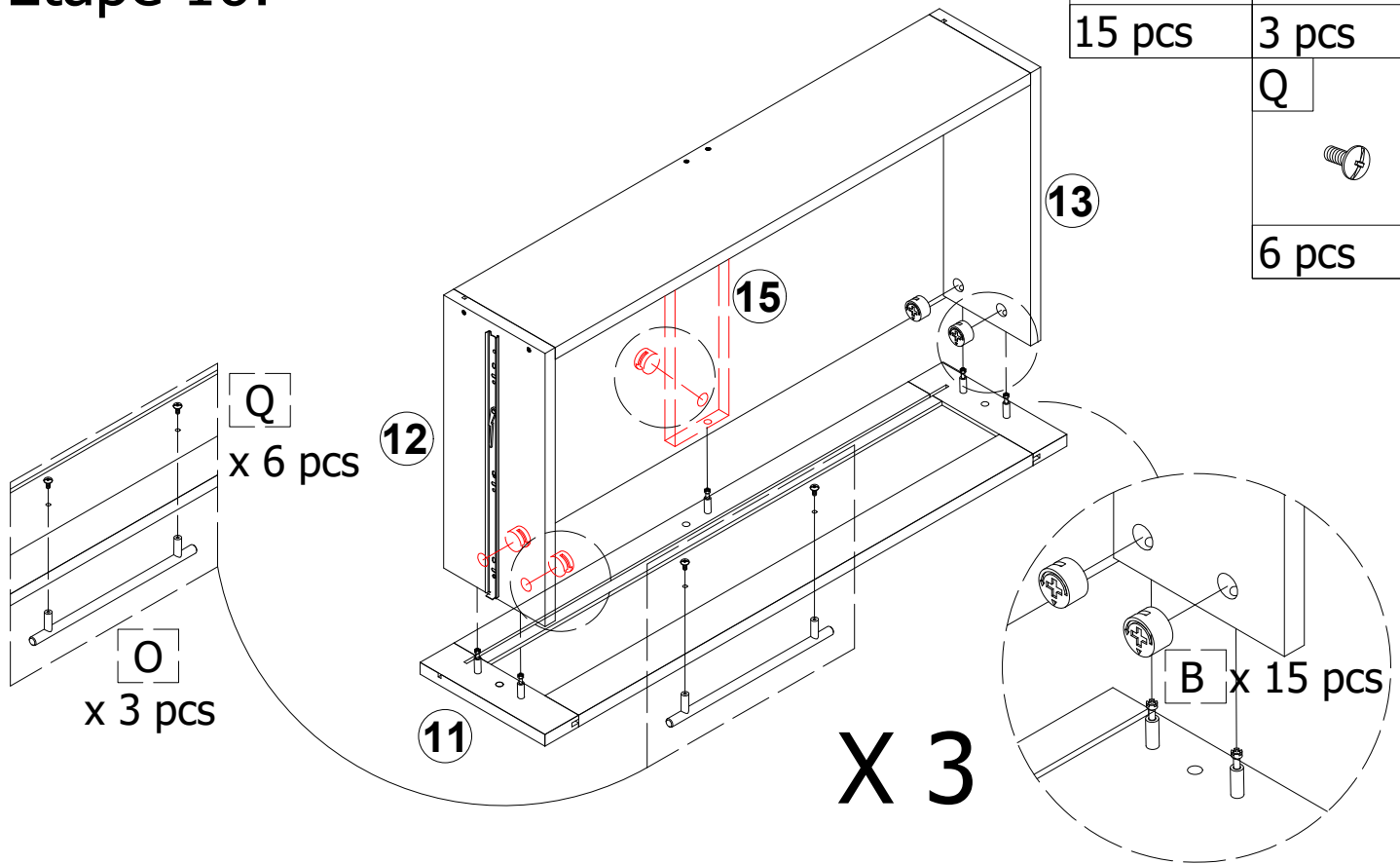


Step 15 :

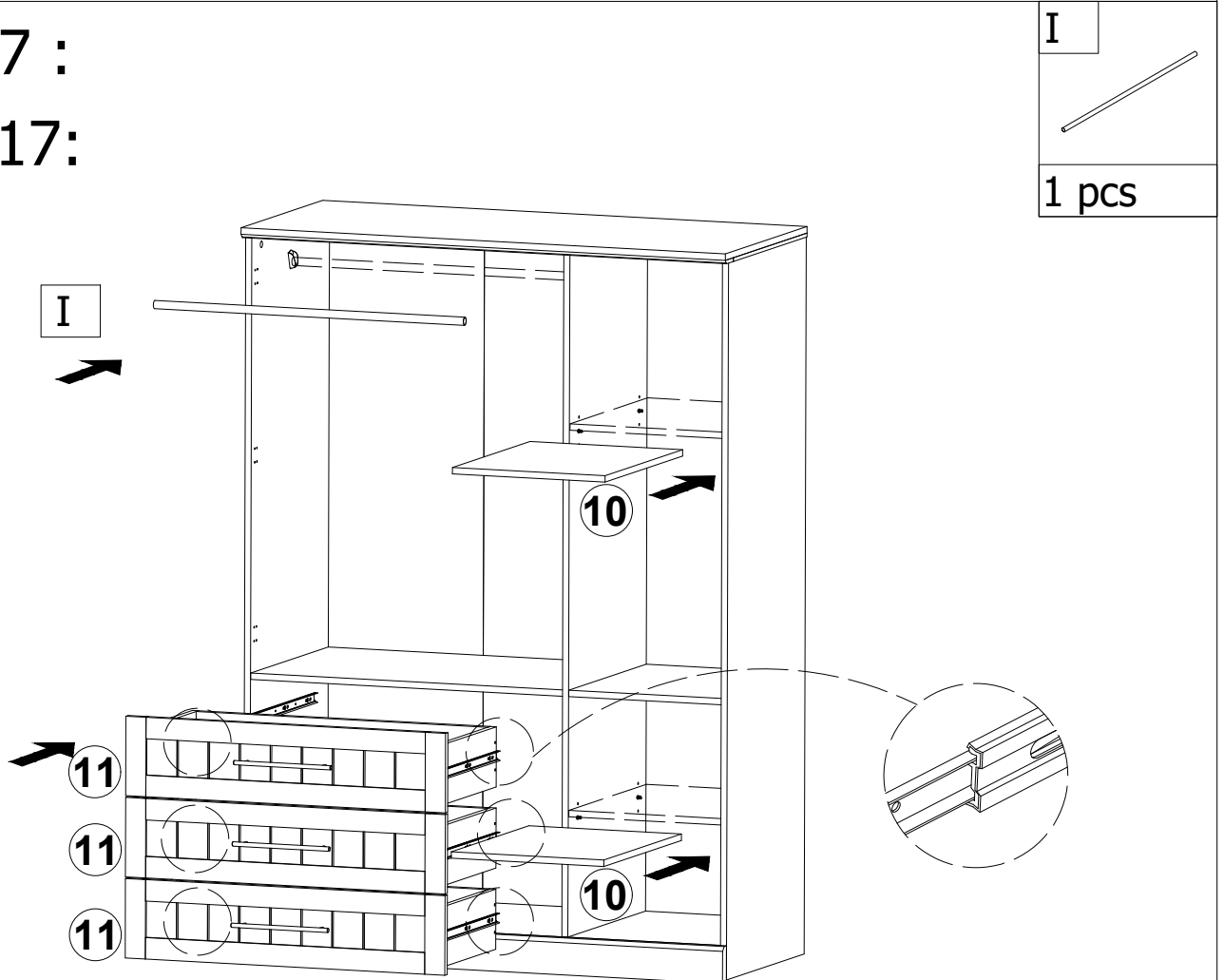
Étape 15:



Step 16 :
Étape 16:

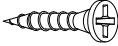
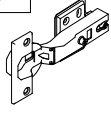
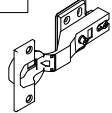

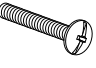


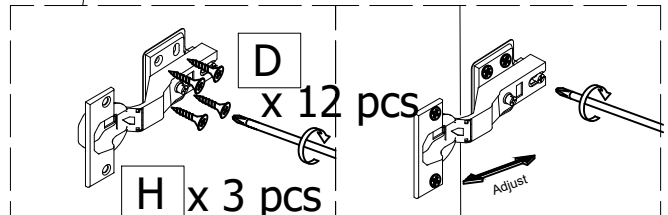
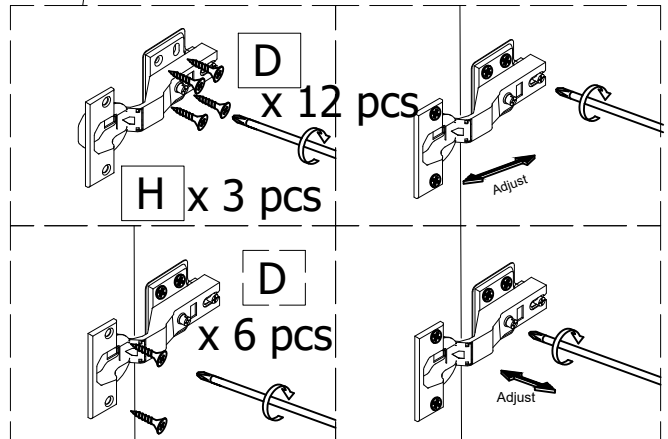
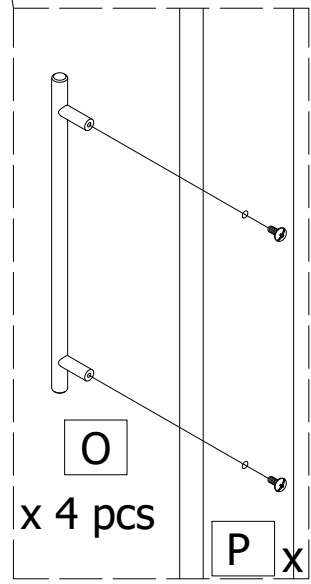
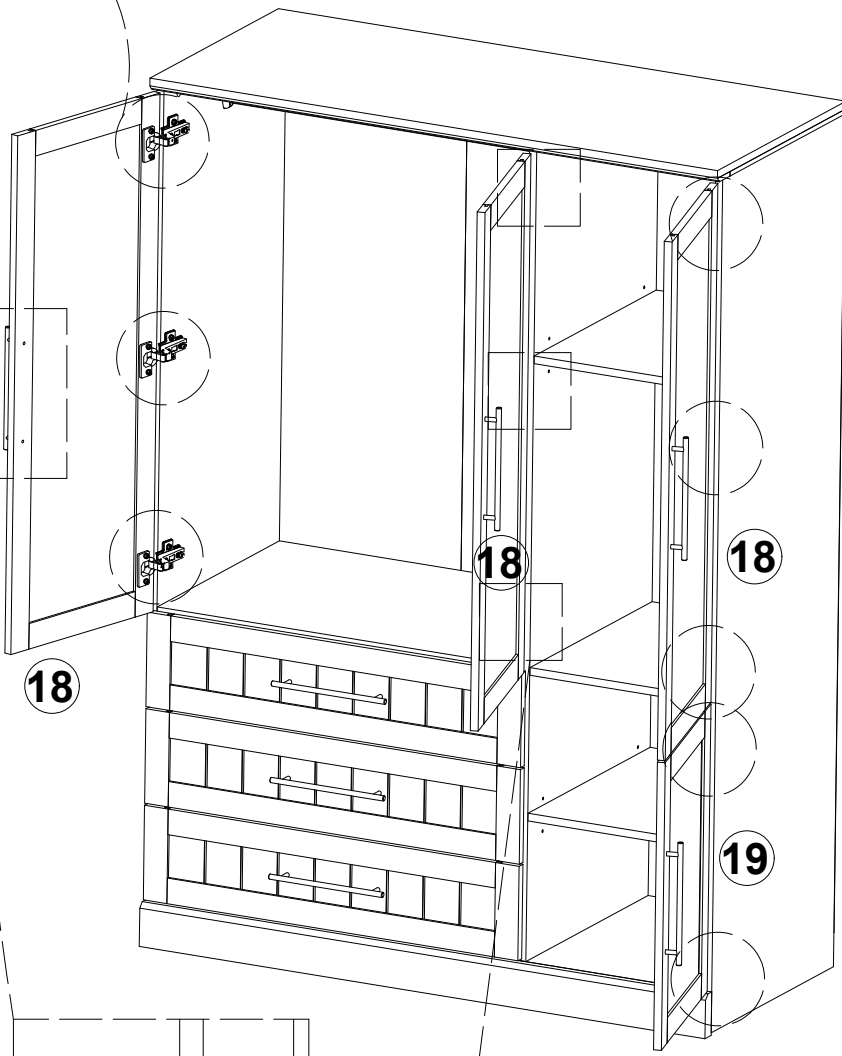
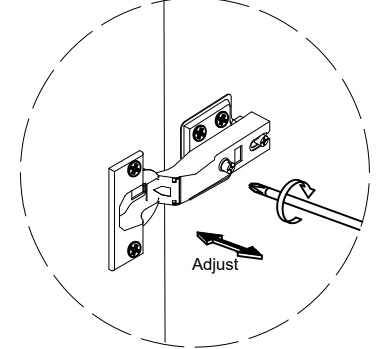
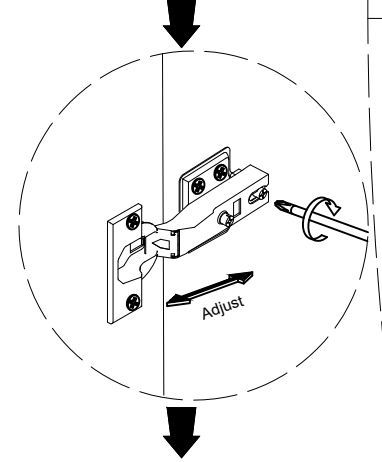
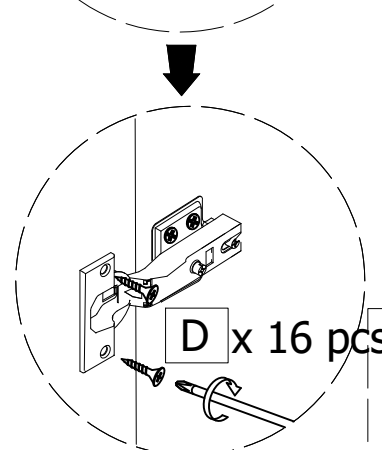
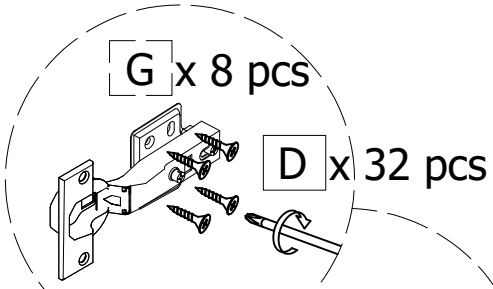
Step 17 :
Étape 17:



Step 18 :

Étape 18:

D 	G 	H 
66 pcs	8 pcs	3 pcs
	O 	P 
	4 pcs	8 pcs





FURNITURE ANTI-TIPPING INSTALLATION

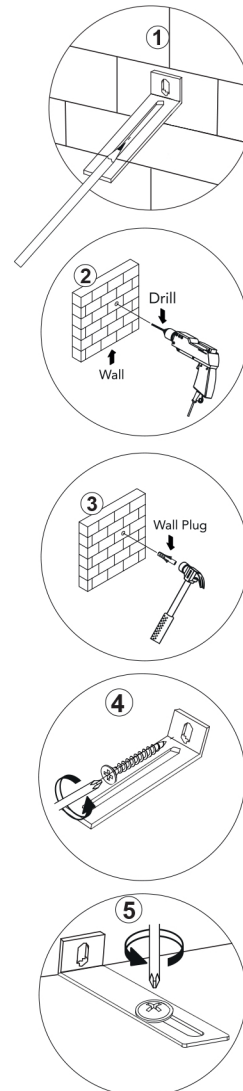
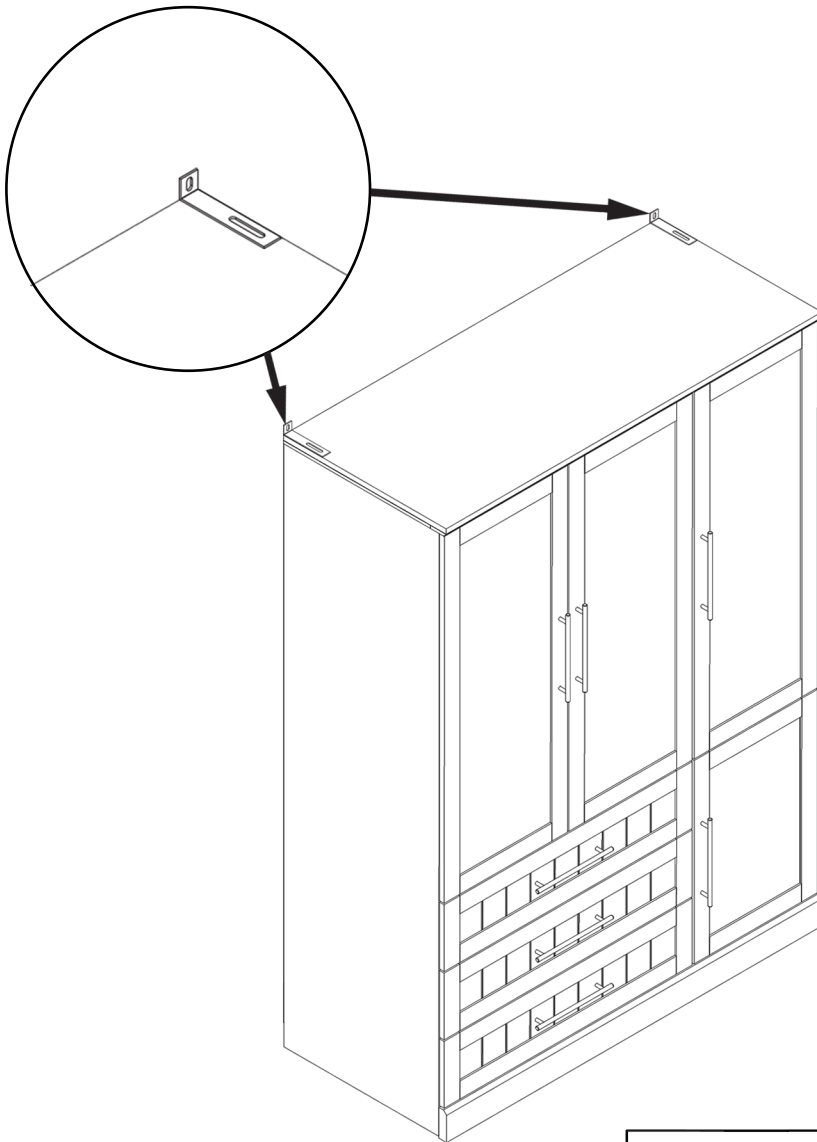


This anti-tipping must be attached to a wall stud using screw enclosed:

1. After assembling the unit, place it against the wall where it will be permanently positioned.
2. Place the bracket on top of the wardrobe as shown in the diagram.
3. Use a pencil to mark through the screw hole in the bracket, where the bracket has to be attached to the wall.
4. Move the cabinet away from the wall and secure the bracket to the wall at the marked position using a wall plug that suited to your wall surface.
5. With the wall brackets in position, move the cabinet back to the wall.
6. Then using the screw supplied, secure the horizontal arm of the brackets to the top of the wardrobe.


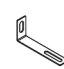


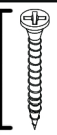
Ce dispositif anti-basculement doit être fixé à un montant mural à l'aide des vis fournies :

1. Après avoir assemblé l'unité, placez-la contre le mur où elle sera positionnée de manière permanente.
2. Placez le support sur le dessus de l'armoire comme indiqué sur le schéma.
3. Utilisez un crayon pour marquer à travers le trou de vis du support, l'endroit où le support doit être fixé au mur.
4. Éloignez l'armoire du mur et fixez le support au mur à l'emplacement marqué à l'aide d'une cheville murale adaptée à la surface de votre mur.
5. Une fois les supports muraux en place, remplacez l'armoire contre le mur.
6. Ensuite, à l'aide de la vis fournie, fixez le bras horizontal des supports au sommet de l'armoire.



TIGHTEN THE SCREWS

Manufacturer: **T.A. FURNITURE & PROJECTS SDN BHD**
 Address: **Lot 267, Kawasan Perindustrian Bukit Pasir,
 Mukim Sungai Raya, 84300
 Bukit Pasir, Muar,
 Johor Darul Takzim, Malaysia.**
 Manufacturing Date: **October 2024**

S				
 20mm				 50mm
CSK Screw 4x20 2PCS	L-Bracket 2PCS	Wall Plug 2PCS	Washer 2PCS	CSK Screw 4x50 2PCS

Meets ASTM F3096-23